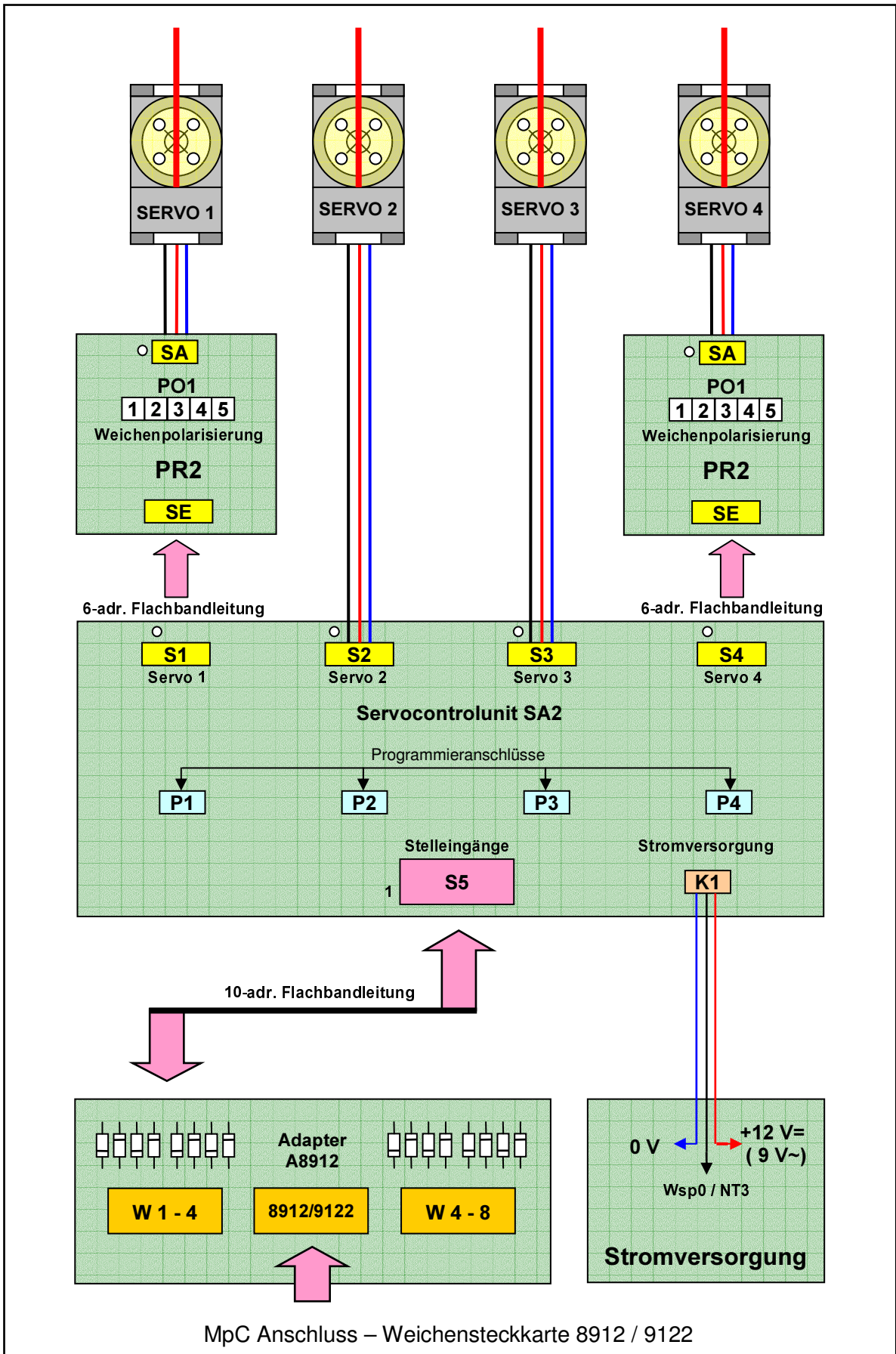
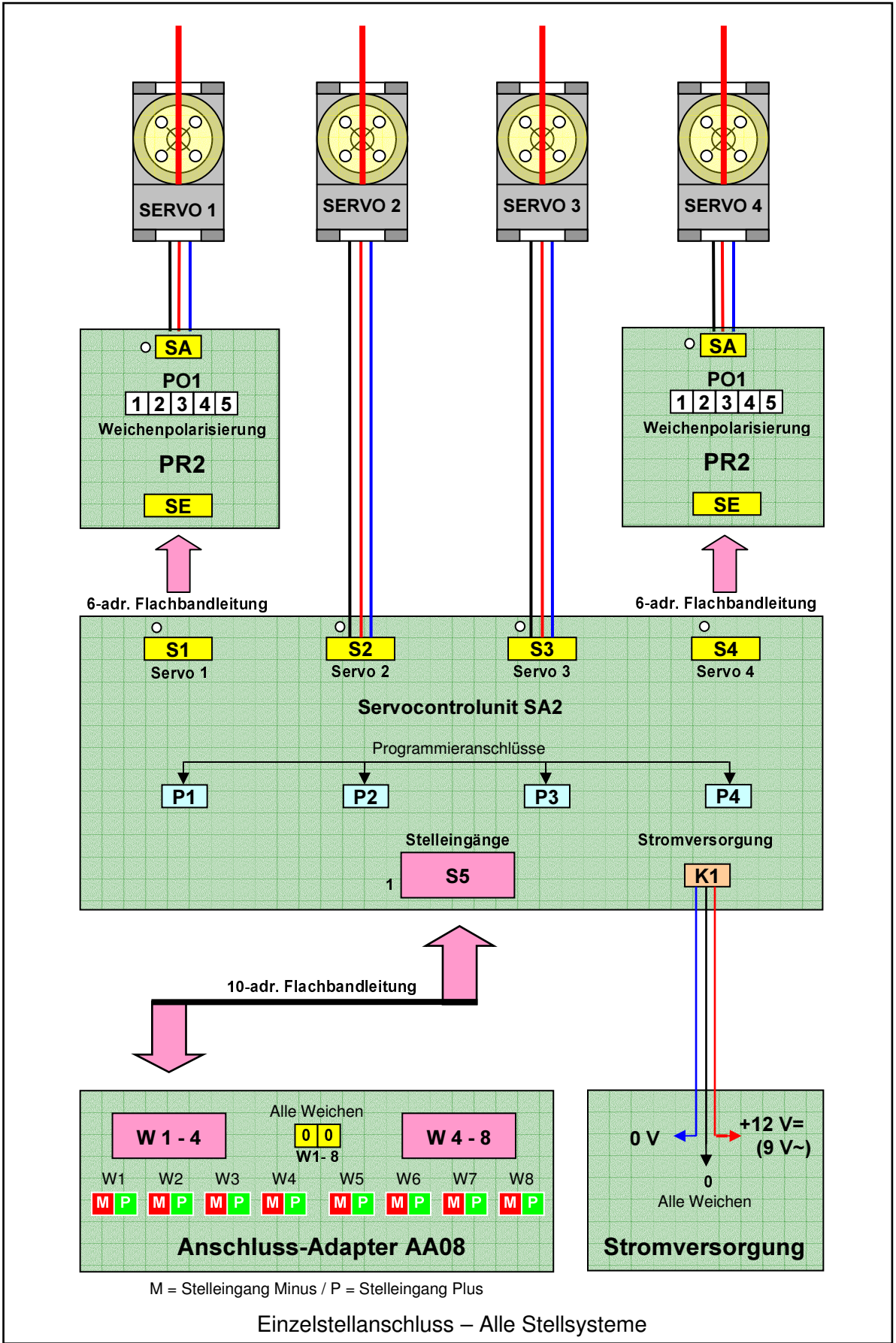


MpC Anschluss – Weichensteckkarte 8902

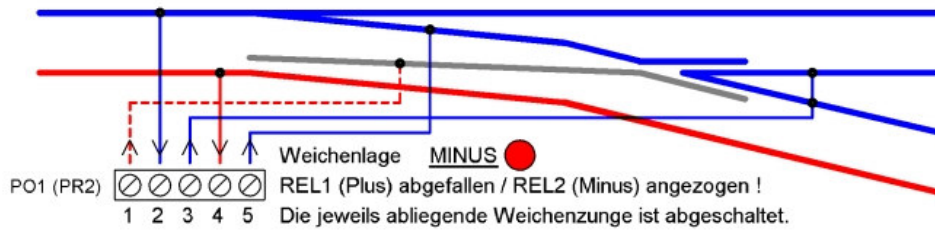
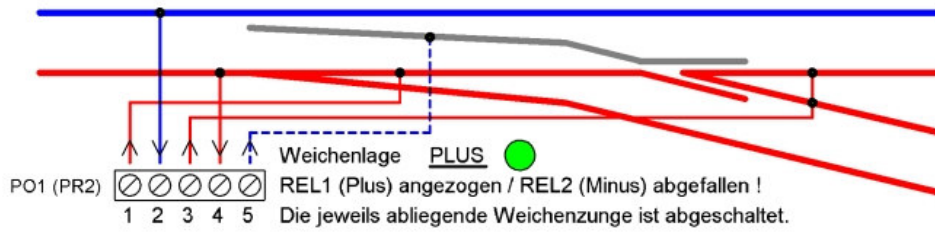




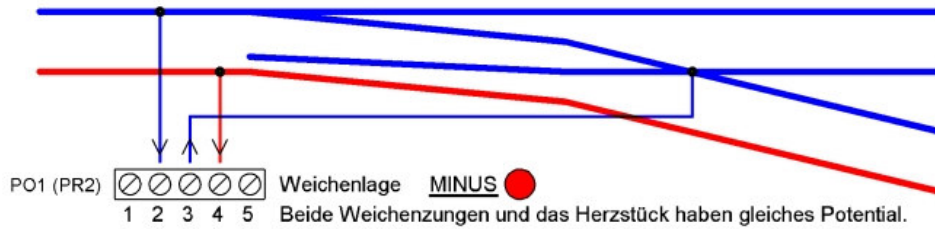
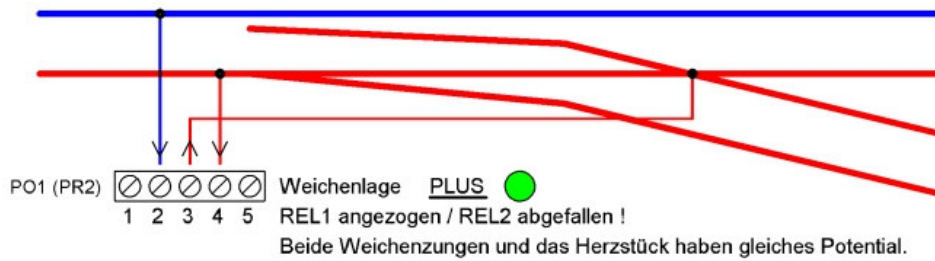
M = Stelleingang Minus / P = Stelleingang Plus

Einzelstellanschluss – Alle Stellsysteme

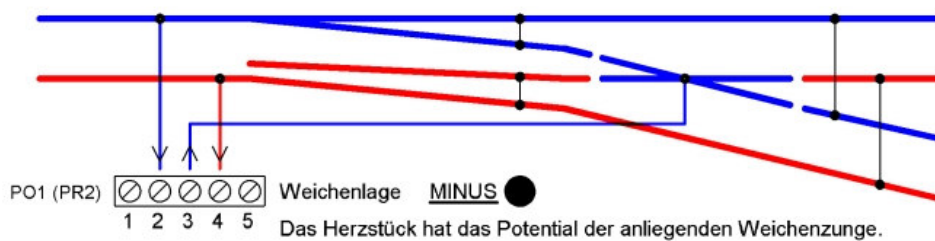
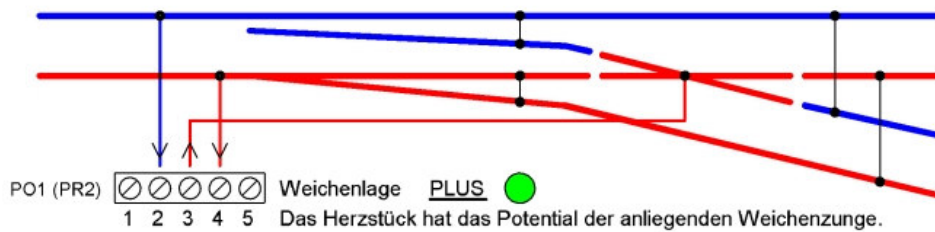
Weichenpolarisierung: Anschluss einer TILLIG - Weiche nach Entfernen der Strombrücken.



Weichenpolarisierung: Anschluss einer TILLIG / PEKO - Weiche oder ähnlich.



Weichenpolarisierung: Anschluss einer ROCO - Weiche oder ähnlich (Standard).



● ● = Stelltaster des Programmiergeräts.