

# GAHLER + RINGSTMEIER

## Modellbahnsteuerung per Computer

für

IBM kompatible DOS PC

## Technische Beschreibung

und

## Bauanleitung

für Gleichstrom-Modellbahnen  
bis 4A Stromaufnahme (Spur Z bis I/IIm)  
und Triebfahrzeuge ohne Dekoder

**(MpC-Classic)**

für Digitalsteuerungen der Systeme  
Märklin-Digital, Lenz-Digital-Plus, Selectrix

**(MpC-Digital)**

Ausgabe Oktober 2020

Programmversion MpC 3.9

**Urheberrechtsvermerk:**

Die Urheberrechte für die Elektronik (Hardware), die Programme (Software) sowie für die Handbücher und Dokumentationen (Bookware) der "Modellbahnsteuerung per Computer" liegen bei Frank Ringstmeier, Arnsberger Weg 73, D-45659 Recklinghausen.

Die hier wiedergegebenen Texte und Abbildungen wurden sorgfältig zusammengestellt. Trotzdem können Fehler nicht ausgeschlossen werden. Verbesserungsvorschläge und Hinweise auf Fehler werden dankbar entgegengenommen.

**Chronik:**

- 1. Ausgabe: November 1988
- 2. Ausgabe: Mai 1989
- 3. Ausgabe: April 1991
- 4. Ausgabe: Juni 1992 (Ergänzung)
- 5. Ausgabe: Juli 1994
- 6. Ausgabe: November 1994
- 7. Ausgabe: Juli 1995
- 8. Ausgabe: August 1996
- 9. Ausgabe: August 1998 (red. korrigiert im November 2000)
- 10. Ausgabe: März 2002 (MpC-Classic und MpC-Digital)
- 11. Ausgabe: Juni 2003 (red. überarbeitet)
- 12. Ausgabe: September 2004 (aktualisiert, ergänzt)
- 13. Ausgabe: April 2005 (red. überarbeitet)
- 14. Ausgabe: Dezember 2011 (aktualisiert, ergänzt)
- Juli 2013 (Fehlerkorrekturen)
- Februar 2014 (Fehlerkorrekturen)
- Januar 2015 (Fehlerkorrekturen)
- Mai 2016 (Fehlerkorrekturen + Aktualisierung für 3.9)
- Oktober 2020 (aktualisiert, ergänzt)

Copyright	© 2020	<b>GAHLER + RINGSTMEIER</b> <b>Arnsberger Weg 73</b> <b>45659 Recklinghausen</b>	E-Mail: <a href="mailto:mpc@ringstmeier.de">mpc@ringstmeier.de</a>
-----------	--------	--	---

Alle Rechte vorbehalten.

Nachdruck, Verbreitung in elektronischen Medien sowie sonstige Verwertung auch einzelner Teile nur mit ausdrücklicher Genehmigung des Herausgebers.

Dieses Dokument wurde mit Microsoft® Word 97 SR-1 erstellt und mit JAWS-3.3-PDF-Creator in eine PDF-Datei überführt, die unter der Internetadresse [www.mpc-modellbahnsteuerung.de](http://www.mpc-modellbahnsteuerung.de) (Rubrik Download) kostenlos zum persönlichen Gebrauch zur Verfügung steht.



QR-Code für:

<http://www.mpc-modellbahnsteuerung.de>

Autor und Herausgeber: Frank Ringstmeier, Arnsberger Weg 73, D-45659 Recklinghausen  
 Druck: A. Budde GmbH, Berliner Platz 6a, 44623 Herne

# Modellbahnsteuerung per Computer

## Zusammenstellung der MpC-Systemdokumentation

### Technische Beschreibung

Kapitel 1	Allgemeines
Kapitel 2	Platinen- und Portbeschreibungen
Kapitel 3	Platinenabbildungen

### Bauanleitung

Kapitel 4	Grundlagen
Kapitel 5	Bestückung der Platinen
Kapitel 6	Zusammenbau
Kapitel 7	Inbetriebnahmen / Prüfungen
Anhang	Verdrahtungsabbildungen / Tabellen

### Anwenderhandbuch

Kapitel 8	Programmbeschreibungen, Betriebshandbuch
Kapitel 9	Anwendungsbeispiele

### Bildschirmstellwerk

siehe BSTW-Dokumentation  
(von Dr. Ing. Ralf Hagemann)

Im folgenden Teil der Systemdokumentation befinden sich die **Kapitel 1-7**.  
Die Kapitel 1-9 der Systemdokumentation sind Bestandteil des Grundbausatzes (Paket 1).

## Inhaltsverzeichnis

<b>1. Vorwort</b>	<b>7</b>
1.1 Systemphilosophie	8
1.2 Hinweise und Ratschläge zum Aufbau der MpC	9
Geeignete Computer und Betriebssysteme	9
Stromversorgung bei Einsatz der MpC	10
Unterbringung der Netzteile	10
Steckkarten für alle Modellbahnfunktionen	10
Baugruppenträger, 19"-Rahmen	11
Anordnung mehrerer 19"-Rahmen	11
Grundplatinen und Führungsschienen	12
Grundplatinen-Typen	12
Länge der Grundplatinen	12
Einbau und Verdrahtung der Steckkarten im Rahmen	12
Aufteilung der Steckkarten auf mehrere 19"-Rahmen	13
Abhängigkeit zwischen Block- und Hilfsblock-Steckkarten	(MpC-Classic) 13
Abhängigkeit zwischen den 4A-Block- und Leistungs-Steckkarten	(MpC-Classic) 13
Vorschläge zur Verdrahtung der Modellbahnartikel	13
Markierung des rollenden Materials mit Widerstandsleitlack	14
Digital-Interface	(MpC-Digital) 15
Zusammenfassung der Hinweise und Ratschläge zum Aufbau der MpC	15
1.3 Blockschaltbild von MpC-Classic	16
1.4 Blockschaltbild von MpC-Digital	17
1.5 Blockbild einer MpC-Steuerung (MpC-Classic oder MpC-Digital)	18
<b>2. Platinen- und Portbeschreibungen</b>	<b>19</b>
2.1 Tabellarische Übersicht über alle Platinen der MpC	19
2.2 Funktionsbeschreibungen der MpC-Platinen	22
ISA-Schnittstellen-Karte PC1S	22
Platine NT1 (Netzteil 1)	22
Platine NT2 (Netzteil 2)	22
Platine NT3 (Netzteil 3)	22
Platine NT4 (Netzteil 4)	22
Platine NTFSP (Netzteil Fahrspannung)	(MpC-Classic) 22
Platine SNT (automatischer Schalter für Netzteile)	22
Platine BMLED (Prüfplatine für BM1, BM2 und 9473)	(MpC-Digital) 23
Platine OSZ (Oszillator)	(MpC-Classic) 23
Steckkarte 8500 (Interfacekarte 8500 für PC-ISA-Anschluss)	23
Steckkarte 0600 (Interfacekarte 0600 für PC-LPT-Anschluss)	23
Platine GBUF (Grundkarten-Buffer)	23
Steckkarte 9101 (Interface-Erweiterung)	24
Steckkarte 8902 (Schaltung bistabiler Magnetartikel)	24
Steckkarte 8912 (Stellmotorsteuerung)	24
Steckkarte 9122 (Schaltung monostabiler Magnetartikel)	24
Steckkarten 8705, 9505 (Blocksicherung/Mehrzugsteuerung)	(MpC-Classic) 25
Steckkarten 9515 und 9515L (Blocksicherung, Mehrzugsteuerung)	(MpC-Classic) 27
Steckkarte 8706 (Hilfsblöcke)	(MpC-Classic) 27
Steckkarte 9516 (Hilfsblöcke)	(MpC-Classic) 27
Steckkarte 8707 (Belegtmelder)	(MpC-Classic) 27
Steckkarte 9517 (Belegtmelder)	(MpC-Classic) 27
Platine BM1 (Belegtmelder 2A)	(MpC-Digital) 28
Platine BM2 (Belegtmelder 6A)	(MpC-Digital) 28
Steckkarte 9473 (Einlese-Karte)	(MpC-Digital) 28
Steckkarte 8503 (Tasterkarte)	28
Steckkarte 8804 (Leuchtanzeigen mit negativer Ansteuerung)	28
Steckkarte 9214 (Leuchtanzeigen mit negativer Ansteuerung und Strombegrenzung)	28
Steckkarte 9324 (Leuchtanzeigen mit positiver Ansteuerung)	28
Steckkarte 9208 (Schaltung monostabiler Relais)	29
Platinen DS und DE (Störsichere Übertragung von Datensignalen über große Leitungslängen)	29
Platine Drehregler (Auswertung der Drehrichtung eines Drehimpulsgebers)	29
Steckkarte PCKom (Vernetzung von Großanlagen)	29
Platine LV04 (Leistungsverstärker)	29
2.3 Funktionen der Bauteile auf den MpC-Steckkarten	30
2.4 Portbelegung der Interface-Grundkarten 8500 und 0600	34
2.5 Portbelegung der Interface-Erweiterung 9101	35
2.6 Portbelegung des Grundkarten-Buffers GBUF	36
Aufteilung der GBUF-Ausgänge bei vielen Steckkarten	37
2.7 Belegte Portadressen im PC	38

<b>3. Platinenabbildungen .....</b>	<b>39</b>
<b>4. Grundlagen .....</b>	<b>73</b>
4.1 Werkzeuge .....	73
4.2 Lötzinn.....	73
4.3 Bestücken und Löten der Platinen .....	73
4.4 Kurzbeschreibung der verwendeten Bauteile.....	75
Widerstand.....	75
Trimpotentiometer .....	76
Widerstandsnetzwerke.....	76
Dioden.....	76
Leuchtdioden.....	77
Kondensatoren.....	77
Transistoren .....	77
Thyristor .....	77
Integrierter Schaltkreis .....	77
Opto-Koppler.....	78
Gleichrichter .....	78
4.5 Hinweise zur Wahl des geeigneten Kabelquerschnitts.....	78
<b>5. Bestücken der Platinen .....</b>	<b>81</b>
Allgemeine Hinweise zum Bestücken der Platinen.....	81
Erst Lesen, dann Löten oder erst informieren dann produzieren! .....	81
Vorbereitungen.....	81
Verpackung der Bauteile in einzelnen Tüten.....	81
Reihenfolge beim Bestücken.....	81
Montage der Bauteile .....	81
Einlöten der IC-Sockel.....	82
Arbeitsanleitung und Hinweise .....	82
5.1 Bestücken der Platine NT1 (b) .....	83
5.2 Bestücken der Platine NT2 (a) .....	85
5.3 Bestücken der Platine NT3.....	85
5.4 Bestücken der Platine NT4 (a) .....	86
5.5 Bestücken der Platine NTFSP (a) .....	(MpC-Classic) 86
5.6 Bestücken der Platine SNT (c).....	87
5.7 Bestücken der Platine GBUF (a) .....	87
5.8 Bestücken der Steckkarte 8500 (e).....	88
5.8a Bestücken der Steckkarte 0600 (a).....	89
5.9 Bestücken der Steckkarte 9101 (a).....	90
5.10 Bestücken der Steckkarte 8902 (b).....	91
5.11 Bestücken der Steckkarte 8912 (b).....	92
5.12 Bestücken der Steckkarte 9122 (b).....	93
5.13 Bestücken der Steckkarte 8503 (c) .....	94
5.14 Bestücken der Steckkarte 9473 (a) .....	(MpC-Digital) 95
5.15 Bestücken der Steckkarte 8804 (a).....	96
5.16 Bestücken der Steckkarte 9214 (a).....	96
5.17 Bestücken der Steckkarte 9324 (a).....	97
5.18 Bestücken der Steckkarte 8705 (c).....	97
5.19 Bestücken der Steckkarte 9505 (b) .....	(MpC-Classic) 98
5.20 Bestücken der Steckkarte 9515 (a) .....	(MpC-Classic) 100
5.21 Bestücken der Steckkarte 9515L (a) .....	(MpC-Classic) 102
5.22 Bestücken der Steckkarte 8706 (c) .....	(MpC-Classic) 103
5.23 Bestücken der Steckkarte 9516 (a) .....	(MpC-Classic) 104
5.24 Bestücken der Steckkarte 8707 (c) .....	(MpC-Classic) 105
5.25 Bestücken der Steckkarte 9517 (a) .....	(MpC-Classic) 106
5.26 Bestücken der Steckkarte 9208 (a).....	107
5.27 Bestücken der Steckkarte PCKom (a).....	108
5.28 Bestücken der Platine LV04.....	108
5.29 Bestücken der Platine BM1 (a) .....	(MpC-Digital) 109
5.30 Bestücken der Prüfplatine BMLED (a) .....	(MpC-Digital) 109
5.31 Bestücken der Platine DS (Daten-Sender).....	110
5.32 Bestücken der Platine DE (Daten-Empfänger).....	110
5.33 Bestücken der Drehregler-Platine .....	111
5.34 Bestücken der Platine BM2 (a) .....	(MpC-Digital) 112
<b>6. Zusammenbau .....</b>	<b>113</b>
Einbau der ISA-Schnittstellenkarte PC1S in den Computer.....	113
Herstellung des MpC-Netzanschlusses.....	114
6.1 Zusammenbau des Netzteils NT1 .....	115

6.2	Zusammenbau des Netzteils NT2 .....	117
6.3	Zusammenbau des Netzteils NT3 .....	119
6.4	Zusammenbau des Netzteils NT4 .....	121
6.5	Zusammenbau des Netzteils NTFSP .....	123
6.6	Zusammenbau des Automatikschalters für die Netzteile (SNT) .....	124
6.7	Ersatz eines Fahrstromnetzteils durch zwei Modellbahntrafos ..... (MpC-Classic).....	125
6.8	Verbindung zwischen Interface-Grundkarte und Interface-Erweiterung .....	125
6.9	Zusammenbau des Baugruppenträgers (19"-Rahmen).....	126
	Zusammenbau mehrerer 19"-Rahmen mit seitlichen Laschen.....	128
6.10	Einbau der Platinen GBUF und OSZ in den ersten 19"-Rahmen .....	129
6.11	Einrichten der Steckplätze im Baugruppenträger (19"-Rahmen).....	130
6.11.1	Allgemeines.....	130
6.11.2	Planung der Steckplatzaufteilung .....	131
6.11.3	Ermittlung der erforderlichen Rahmen.....	131
	Platzierung der Führungsschienen in den Profilschienen.....	132
6.11.4	Bestückung und Einbau der Grundplatinen GP 00/01 für Interface-Karten .....	133
6.11.5	Bestückung und Einbau der Grundplatinen GP 02 und GP 03/04.....	134
6.11.6	Bestückung und Einbau der Grundplatinen GP 05 und GP 06/07.....	134
6.11.7	Bestückung und Einbau der Grundplatinen GP 15 und GP 16/17 für 4A (MpC-Classic).....	135
6.11.8	Bestückung und Einbau der Grundplatine GPLv04.....	136
6.11.9	Ausrichten der Steckverbinderschienen: .....	136
<b>7.</b>	<b>Inbetriebnahme und Prüfung der Steckkarten .....</b>	<b>137</b>
	Erläuterung der Verdrahtungstabellen .....	137
	Die MpC-Software .....	138
	Das MpC-Prüfprogramm .....	138
	Bus-Prüfung der Steckkarten ("Karten zählen") .....	139
	Logische Querverbindungen im Rahmen..... (MpC-Classic).....	140
	Erläuterung des Programmzweigs BT (Blocktest)..... (MpC-Classic).....	140
7.1	Interface-Grundkarten (8500, 0600).....	142
7.2	Grundkarten-Buffer (GBUF) .....	144
7.3	Interface-Erweiterung (9101).....	146
7.4	Steckkarten für Weichen (8902, 8912 und 9122).....	149
7.5	Steckkarten für Formsignale (8902, 8912) .....	154
7.6	Steckkarten für Taster, Schalter und Rückmeldungen (8503).....	157
7.7	Steckkarten zum Einlesen von Belegtmeldungen (9473) ..... (MpC-Digital) .....	161
7.8	Steckkarten für Leuchtanzeigen (8804, 9214, 9324).....	164
7.9	Steckkarte PCKom zur Verbindung mehrerer PC's.....	170
7.10	Steckkarten für Blöcke (8705, 9505, 9515) ..... (MpC-Classic).....	172
7.11	Steckkarten für Hilfsblöcke (8706, 9516) ..... (MpC-Classic).....	180
7.12	Steckkarten für Belegtmelder (8707, 9517) ..... (MpC-Classic).....	187
7.13	Platine BM1, BM2 für Gleis-Belegtmeldung ..... (MpC-Digital) .....	192
7.14	Relais-Steckkarten 9208 für Sonderfunktionen.....	193
	7.14.5 Anschluss einer externen NF-Dauerzugbeleuchtung und der Relais ... (MpC-Classic).....	194
7.15	Platine DUOLED (Signal-Invertierung negativ - positiv) .....	196
7.16	Platine LV04 (Leistungsverstärker) .....	196
7.17	Platinen DS (Datensender) und DE (Datenempfänger) .....	196
7.18	Platine Drehregler .....	199
<b>Anhang zu Kapitel 7 .....</b>	<b>201</b>	
	Aufteilung der Steckkarten auf die Rahmen (Beispiele) .....	202
	Verdrahtungsschema der 4 Querverbindungen zwischen Block- und Hilfsblocksteckplatz (MpC-Classic) .....	221
	Tabelle zum Eintragen der bei der Verdrahtungsprüfung gefundenen Formsignalstellungen .....	240
	Tabelle zum Abhaken der bei der Verdrahtungsprüfung gefundenen Artikel .....	241
	Tabelle zum Abhaken der bei der Verdrahtungsprüfung gefundenen Artikel .....	242
	Tabelle: Querverdrahtung von einem Block zu seinem Hilfsblock oder seinem Belegtmelder.....	243
	Tabelle: Querverdrahtung zwischen Hilfsblock und zugehörigem Hauptblock.....	244
	Tabelle: Querverdrahtung zwischen Hilfsblock und seinem Belegtmelder .....	245
	Tabelle: Querverdrahtung zwischen Belegtmelder und seinem Block oder Hilfsblock .....	246
	Tabelle: Verdrahtung von einem Block zur unterbrochenen Schiene.....	248
	Tabelle: Verdrahtung von einem Hilfsblock zur unterbrochenen Schiene .....	249
	Tabelle: Verdrahtung von einem Belegtmelder zur unterbrochenen Schiene .....	250
<b>Stichwortregister .....</b>	<b>253</b>	

## 1. Vorwort

Die "Modellbahnsteuerung per Computer" gibt es in zwei Varianten, die sich prinzipiell nur in der Technik zur Ansteuerung der Triebfahrzeuge unterscheiden:

- **MpC-Classic** für konventionelle Triebfahrzeuge ohne Lokdekoder
- **MpC-Digital** für Digitalsteuerungen (z.B. Märklin-Motorola, Lenz Digital Plus, Selectrix)

Zu Beginn der MpC-Entwicklung im Jahre 1984 gab es zunächst nur das Ziel, eine über die Rechnertastatur bzw. einen Stelltisch einfach zu bedienende Fahrstraßenschaltung mit Ausleuchtung im Stelltisch anzubieten. Sie sollte die bis dahin üblichen Diodenmatrizen ersetzen. Im Zuge der konsequenten Weiterentwicklung kamen 1987 eine Blocksicherung und eine Mehrzugsteuerung (für konventionelle Triebfahrzeuge ohne Lokdekoder) auf der Basis einer **rechnergesteuerten Z-Schaltung** hinzu. Durch Trennungen in einer Schiene muss die Modellbahnanlage hierfür in Blöcke aufgeteilt werden. Das ist zunächst noch nichts Besonderes. Immer schon musste eine Modellbahn in Blöcke aufgeteilt und mit Belegtmeldern versehen werden, wenn man eine Blocksicherung installieren wollte. Neu bei der MpC war nun, dass die Blöcke keine konstante Fahrspannung mehr erhalten (womit alle Züge mehr oder weniger unterschiedlich schnell fahren), sondern dass jeder Block einen eigenen Fahrspannungsregler erhält, dessen jeweilige Fahrstufe vom Computer lokindividuell geregelt werden kann. Im heutigen Sprachgebrauch würde man diese Lösung vielleicht mit dem Satz beschreiben: **Jeder Block bekommt einen Dekoder**. Durch dieses Prinzip konzentriert man sich ganz bewusst auf den *Block* als die kleinste mit eigener Stromversorgung ausgestattete Einheit und nimmt es in Kauf, dass *zwei Loks innerhalb eines Blocks* nicht unabhängig voneinander gesteuert werden können. Heute heißt diese, für Triebfahrzeuge ohne Lokdekoder entwickelte Steuerung **MpC-Classic**.

Im November 1994 kam die Variante **MpC-Digital** hinzu. Da die Loksteuerung hier über die Dekoder in den Loks erfolgt, kann die schienengebundene Elektronik um einiges geringer ausfallen als bei **MpC-Classic**: es sind nur noch Belegtmelder sowie ein Meldebus zum Computer einzurichten. Weichen können entweder über die Weichensteckkarten von **MpC-Classic** und/oder über Weichendekoder aus dem Digitalsortiment geschaltet werden. Die für einen Stelltisch erforderlichen Taster- und Leuchtanzeigenkarten (die im übrigen auch für die Ausleuchtung der Lichtsignale verwendet werden) sind für beide Systeme gleich.

Die vorliegende "Technische Beschreibung und Bauanleitung" erläutert die Hardware beider Systeme: **MpC-Classic** und **MpC-Digital**. Sie beginnt mit einer Beschreibung der Systemphilosophie und führt den Leser, der ausdrücklich nicht über elektronische Kenntnisse verfügen muss, konsequent bis hin zur Inbetriebnahme seiner individuellen "Modellbahnsteuerung per Computer".

## 1.1 Systemphilosophie

### Einfache Elektronik

Die Entwicklung der "Modellbahnsteuerung per Computer" nahm ihren Anfang, als die mit umfangreicher konventioneller Elektronik ausgestattete Fahrstraßenschaltung eines befreundeten Modellbahners an ihre Grenzen gestoßen war. Gewaltige Diodenmatrizen mit immer größer werdenden Problemen bei der logischen Verknüpfung der Weichen und ebenso gewaltige Netzteile für den immer größer werdenden Bedarf an Schaltleistung machten die bevorstehende Anlagenerweiterung zu einem nicht mehr kalkulierbaren Unterfangen. Eine neue Technik mit wenig Elektronik, einfacher Verdrahtung, unbegrenzter Ausbaufähigkeit und geringem Strombedarf war erforderlich.

### Logik in den Computer verlagern

Genau hier setzt die "Modellbahnsteuerung per Computer" an: die gesamte Schaltungslogik wird von der Elektronik entfernt und in ein Computerprogramm verlagert, das fortan als Gehirn der gesamten Steuerung fungiert. Der Umfang der Elektronik reduziert sich dadurch merklich und die übrig bleibenden Schaltungen vereinfachen sich zu modulartig anreihbaren Melde- und Schaltbausteinen.

### Elektronik als Auge und Arm des Computers

Genauso, wie das System "Mensch" aus Gehirn, Sinnesorganen und Muskeln besteht, genauso besteht die MpC aus einem Computerprogramm, aus Elektronik zur Wahrnehmung und Meldung äußerer Einflüsse an den Computer (z.B. gedrückte Taster, besetzte Gleise) sowie aus Elektronik, die auf ein schwaches Signal vom Computer hin einen starken Impuls (z.B. zum Schalten einer Weiche) erzeugt.

### Einfache und freie Verdrahtung

Doch nicht nur die Elektronik, sondern auch die Verdrahtung vereinfacht sich durch diese Technik deutlich. Genauso wie Auge und Arm des Menschen nicht mehr durch direkte Nervenbahnen miteinander verbunden sind, sondern jeweils jeder für sich eine Leitung zum Gehirn hat, genauso ist auch ein Taster bei der MpC nicht mehr direkt mit der Weiche verdrahtet, sondern nur über eine Taster-Steckkarte mit dem Computer verbunden. Die Weiche wiederum ist ebenfalls nur über einen auf der Weichen-Steckkarte installierten Verstärkerbaustein mit dem Computer verdrahtet. An die Stelle der gezielten, logischen Querverdrahtung der Modellbahnartikel untereinander tritt also auch hier die Verdrahtung aller vorhandenen Artikel nur noch mit der Zentrale, dem Computer. Dort, im Programm, werden ständig die von außen kommenden Einflüsse analysiert, die daraufhin notwendigen Reaktionen bestimmt und zurück an die Elektronik zur Verstärkung übermittelt.

### Wo nötig: Reflexe

Um den Vergleich zwischen Mensch und MpC ein letztes Mal zu strapazieren: vergleichbar dem Kniescheiben-Sehnen-Reflex, der einen locker baumelnden Unterschenkel nach einem Schlag unterhalb der Kniescheibe ohne die Beteiligung des Gehirns ausschlagen lässt, gibt es (allerdings nur) bei **MpC-Classic** auch einen "KS-Reflex" ohne Beteiligung der Software. Es ist die auf den Block-Steckkarten installierte Kurzschluss-Sicherung. Sie kompensiert einen Kurzschluss sofort, indem sie den Stromfluss auf einen erträglichen Wert reduziert. Gleichzeitig meldet sie den Ort (=Blocknummer) des Kurzschlusses an den Computer, der diese Information dem Modellbahner anzeigt.

### Praktisch unbegrenzte Ausbaufähigkeit

Ein PC verfügt über insgesamt 65536 Portadressen um den Kontakt mit seiner Außenwelt herzustellen. Leider gibt es jedoch nur wenige noch nutzbare Adressen um Informationen nach außen zu senden oder von dort zu empfangen. Aus der Sicht des PCs gehören nämlich auch z.B. die Festplatte, das Diskettenlaufwerk, die Videokarte, ein CD-ROM-Laufwerk oder eine Sound-Karte zur Außenwelt. Die MpC verfügt daher über ein raffiniertes Adressierungsverfahren, das es mit nur 36 Adressen (→S.38) ermöglicht, praktisch beliebig viele Modellbahnartikel mit erstaunlich hoher Geschwindigkeit anzusprechen.

### Zukunftssicherheit

Sowohl die sehr **schnelle Datenübertragung zwischen Computer und MpC-Elektronik** als auch die Tatsache, dass sich auf der MpC-Elektronik keinerlei Modellbahnlogik befindet, bilden die Basis für die problemlose Anpassungsfähigkeit der Steuerung an zukünftige Modellbahnerwünsche. Dadurch, dass die gesamte Modellbahnlogik - von der Bereitstellung einer eigenen Weichenendabschaltung, über die Einstellbarkeit sämtlicher Triebfahrzeugeigenschaften, die beruhigende Blocksicherung des Fahrbetriebs bis hin zur wahlweise automatischen Lenkung der Züge - komplett durch das im Computer ablaufende



Programm erzeugt wird, ist die MpC in der Lage, die Wünsche und Ideen der Anwender ohne Änderungen an der Elektronik oder der Verdrahtung zu verwirklichen. Die gewünschten neuen Funktionen brauchen lediglich in das Programm eingebaut zu werden. Bedingung dafür ist allerdings, dass die gewünschten Neuheiten von einer gewissen Allgemeingültigkeit sind und nicht an die auf einer bestimmten Anlage angetroffenen Besonderheiten geknüpft sind.

### **Keine Insellösung, sondern eine Steuerung für alles**

Mit Recht darf die MpC für sich die Bezeichnung "System" in Anspruch nehmen. Im Gegensatz zu den sogenannten "Insellösungen" (z.B. Schattenbahnhofsteuerungen, Anfahr- und Bremsbausteine, Signalbausteine, Aufenthaltselektronik, Pendelzugsteuerungen, Geschwindigkeitsmessungen, etc.), die sich mit einer hochspezialisierten Elektronik nur einem eng begrenzten Problem widmen und selten mit anderen Steuerungsartikeln in Wechselwirkung treten können, vereint die MpC mit ihrer dummen Elektronik und dem hochspezialisierten Programm wirklich alle Steuerungsaufgaben einer Modellbahn in einem umfassenden, zukunftsfähigen System. Alle oben in Klammern beispielhaft aufgezählte "Insellösungen" sind in der MpC enthalten und werden ohne zusätzliche Elektronik verwirklicht.

### **Oberstes Gebot ist die Erhaltung der Sicherheit**

Basis der Steuerung ist die ständige Sicherung aller Fahrzeuge nach den Regeln der Blocksicherung. Alle Steuerbefehle des Modellbahners werden zuerst mit der Betriebssituation verglichen. Ergibt sich daraus ein die Sicherheit gefährdender Konflikt, hält das Programm den Befehl solange zurück, bis er gefahrlos ausgeführt werden kann. So können auch mit der Anlage nicht vertraute Personen gefahrlos irgendwelche Befehle eingeben. Ob gewollt oder ungewollt, ob sinnvoll oder nicht, die Anlagensicherheit bleibt stets gewährleistet. Bedingung hierfür ist allerdings, dass die Befehle über den Stelltisch, das Bildschirmstellwerk oder die Computertastatur eingegeben werden und nicht (wie bei **MpC-Digital** zusätzlich möglich) über Peripheriegeräte (z.B. Lokmaus), die unter Umgehung des Computers direkt mit der Digital-Zentrale verbunden sind.

Damit sich das Programm ein "Bild" von der Anlage machen kann, müssen ihm unter anderem die Lage und Reihenfolge der Blöcke, dazwischen liegende Weichenlagen sowie der innere Aufbau der Blöcke mitgeteilt werden. Das geschieht nach Abschluss der Verdrahtung mit Formularen und Tabellen, die am Bildschirm zur Verfügung gestellt werden.

### **Keine Veränderungen an den Triebfahrzeugen**

(MpC-Classic)

Die wohl interessanteste Eigenschaft bei **MpC-Classic** ist zweifellos die Tatsache, dass hier ein Mehrzugbetrieb zur Verfügung steht, der ganz ohne den Einbau von Dekodern in die Triebfahrzeuge auskommt. Alle auf der Anlage befindlichen Triebfahrzeuge (und ebenso natürlich alle beleuchteten Wagen) werden dem Computer ständig mit Hilfe des "Sinnesorgans Belegtmelder" gemeldet. Allerdings kann der Computer anhand dieser Meldung weder erkennen, um welches Triebfahrzeug es sich handelt, noch ob es sich überhaupt um ein Triebfahrzeug handelt oder nur um einen beleuchteten Wagen. Das muss ihm durch eine Eingabe des Anwenders zunächst **einmal** mitgeteilt werden. Anschließend kann das Programm die nun bekannte Besetzmeldung mit dem angegebenen Triebfahrzeug identifizieren, ihm mit Hilfe der Blocksteckkarte Fahrspannung zukommen lassen und es dann, aufgrund seiner wandernden Besetzmeldung ständig über die Anlage verfolgen und es gegen Kollisionen mit anderen Einheiten sichern.

## **1.2 Hinweise und Ratschläge zum Aufbau der MpC**

### **Geeignete Computer und Betriebssysteme**

Der eingesetzte Computer muss entweder einen 8-Bit-ISA-Steckplatz auf der Hauptplatine oder einen 25-poligen SUB-D-Druckeranschluss (LPT-Port) besitzen. Bis zur Programmversion MpC 3.5 waren noch PC's mit 286er-Prozessoren einsetzbar. Ab der Version MpC 3.6 sind mindestens 386er-Prozessoren erforderlich. Daneben muss das Computer-Betriebssystem DOS-Programme ausführen können. Neben dem originären DOS-System gilt das für alle Windows-Systeme bis einschließlich Windows ME. Höhere Windows-Versionen gestatten einem DOS-Programm keinen direkten Zugriff mehr auf die Portadressen Rechners und damit auf die von der MpC benutzten Schnittstellen. Umgehungen dieser Blockade sind bei **Windows XP mit einem Zusatzprogramm** möglich. Kostenfrei (und zusammen mit der MpC ausgeliefert) ist z.B. das Zusatzprogramm "userport.exe" von Tomas Franzon. Es befindet sich im Unterverzeichnis \userport des Zielverzeichnisses der MpC-Installation, also z.B. in c:\mpc39\userport.

Abhilfe kann aber auch die Installation von DOS 6.22 als zweitem, alternativen Betriebssystem schaffen. Der Computer muss dann mit diesem alternativen Betriebssystem gestartet werden.

## Stromversorgung bei Einsatz der MpC

Bei der "Modellbahnsteuerung per Computer" kommen mehrere Netzteile für die unterschiedlichen Verbraucher zum Einsatz. Bis auf wenige Ausnahmen stehen hierfür geeignete MpC-Netzteile zur Verfügung.

Zur Stromversorgung der MpC-Elektronik wird eine stabile Spannung von +5V benötigt. Die erforderliche Leistung hängt von der Anzahl der angeschlossenen MpC-Steckkarten ab. Bei **MpC-Classic** wird zusätzlich eine Spannung von +15V für die Geschwindigkeitsregelung der Triebfahrzeuge mittels Impulsbreite auf den Blocksteckkarten sowie zum Antrieb der Relais auf den Hilfsblock-Steckkarten benötigt. Beide Spannungen (+5V, +15V) werden vom MpC-Netzteil NT1 zur Verfügung gestellt, das hierfür unbedingt empfohlen wird.

Für alle anderen üblichen Verbraucher (Fahrzeuge, Weichen, Signale, Stellischausleuchtung, etc.) sind entsprechende MpC-Netzteile verfügbar. Sie können aber auch vom Anwender bereit gestellt werden.

Nicht verfügbar (und damit vom Anwender bereit zu stellen) sind z.B. Netzteile für:

- Fahrspannung von Großbahnen (Spur 0, LGB etc.)
- Weichenschaltung über Postrelais-Antriebe oder MEMORY-Antriebe
- Dauerzugbeleuchtung mittels NF-Spannung

## Unterbringung der Netzteile

Für die Unterbringung der Netzteile und der dazu gehörenden Trafos ist ein geeignetes abgeschirmtes Gehäuse zu verwenden.



Um Störeinstrahlungen in die Datenleitungen zu vermeiden, sollen die Netzteile in ein eigenes Gehäuse und nicht zusammen mit den Steckkarten in deren 19"-Rahmen eingebaut werden.



Empfohlen wird das als Paket 6a von **GAHLER+RINGSTMEIER** angebotene 19"-Netzteilgehäuse. Es besteht aus Stahlblech, ist gut abgeschirmt und bietet genügend Platz für alle benötigten Netzteilplatten und Trafos. Es hat die gleiche Größe wie die zur Unterbringung der Steckkarten verwendeten Baugruppenträger (19"-Rahmen). Boden und Deckel sind mit zahlreichen Lüftungsöffnungen versehen, die zur Befestigung der Bauteile herangezogen werden können. Die Frontplatte besteht aus Aluminium und enthält alle erforderlichen Bohrungen und Ausfräsungen sowie eine Gravurbeschriftung. Alle benötigten Zubehörteile wie Polklemmen, Kaltgeräte-Anschlusskabel, Schalter und LED sind im Paket 6a enthalten. Die Abbildungen auf den Seiten 236f zeigen die Frontplatte, die Anordnung der Trafos und Netzteilplatten sowie die interne Verdrahtung. Das 19"-Netzteilgehäuse kann als Bausatz, aber auch als Fertiggerät (bestückt mit allen erforderlichen Netzteilen) bezogen werden.

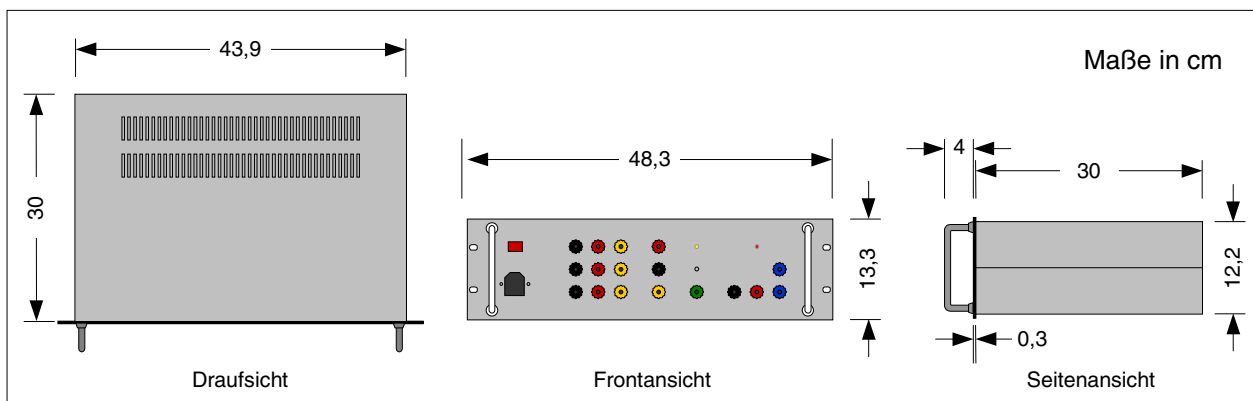


Abbildung 1: Abmessungen des 19"-Netzteilgehäuses

## Steckkarten für alle Modellbahnfunktionen

Neben den Netzteilen und den wenigen weiteren, jeweils nur einmal benötigten Platinen für den Grundaufbau, besteht die Elektronik der MpC im wesentlichen aus einer Reihe von Funktions-Steckkarten im sogenannten Europaformat (100 x 160 mm). Für die Erfüllung der elementaren Grundaufgaben *Melden*, *Schalten* und *Fahren* sind jeweils spezielle Steckkarten vorgesehen. Die Aufgabe "Schalten" kann dabei

noch genauer unterteilt werden in: Schalten durch Impulse (z.B. für Weichen mit Magnetspulen), Schalten mit Plus- oder Minus-Strom (z.B. für Weichen mit Motorantrieb) und Schalten durch Dauerstrom (z.B. für LED oder Relais). Eine tabellarische Übersicht über alle MpC-Platinen, ihr Einsatzgebiet und eine stichwortartige Erläuterung ihrer technischen Funktion befindet sich in den Kapiteln 2.1 und 2.2 ab Seite 19.

### Baugruppenträger, 19"-Rahmen

Die Unterbringung der Steckkarten erfolgt in 19-Zoll-Baugruppenträgern, im Folgenden als *19"-Rahmen* oder auch nur als *Rahmen* bezeichnet. Dort sind die Steckkarten gut zugänglich und wartungsfreundlich untergebracht. Die Außenabmessungen der 19"-Rahmen betragen B/H/T = 48.3 / 13.3 / 24.0 cm. Falls die Rahmen in einen Schrank o.ä. eingebaut werden sollen, sind hierfür eine lichte Innenbreite von 44.5 cm und eine Höhe von 13.3 cm pro Rahmen vorzuhalten.



Zur Vermeidung von Störungen müssen die **Rahmen mit der Masse der MpC-Elektronik (GND) verbunden sein**. Den Rahmen-Bausätzen liegt hierzu eine Lötöse bei, die nach ihrer Verschraubung am Rahmen mit GND (=Ground) verbunden werden muss (→S.132).

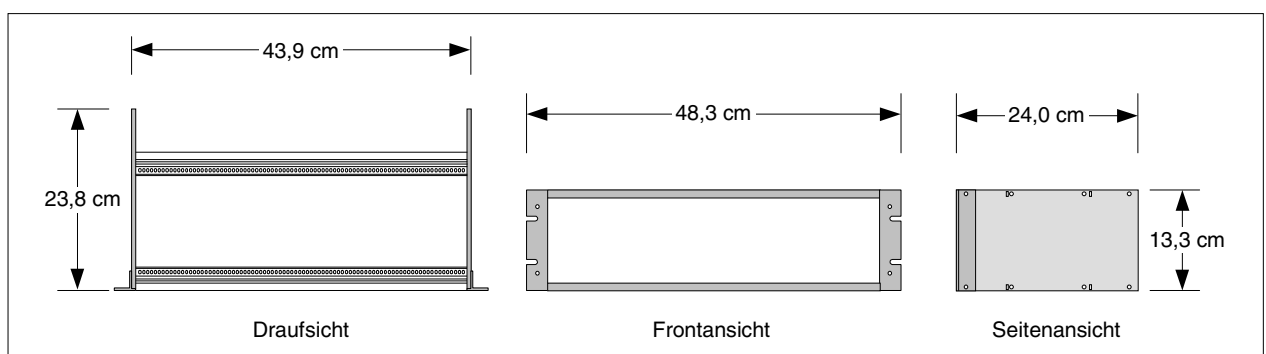


Abbildung 2: Abmessungen der Baugruppenträger (19"-Rahmen)

### Anordnung mehrerer 19"-Rahmen

Werden (was oft der Fall ist) mehrere 19"-Rahmen benötigt, sollten diese **möglichst übereinander** (bei mehr als 4 Rahmen in mehreren nebeneinander stehenden Türmen) angeordnet werden, damit die Datenleitungen möglichst kurz ausfallen. Die bei der MpC sehr **hohe Datenübertragungsrate hat nämlich auch einen Nachteil**: Mit länger werdenden Datenleitungen vergrößert sich die Gefahr von Störeinstrahlungen in die Datenleitungen. Eine Skizze zum Zusammenbau mehrerer Baugruppenträger übereinander mit seitlichen Alu-Laschen zeigt hier die Abbildung 3. Das Laschen-Detail finden Sie auf Seite 128.

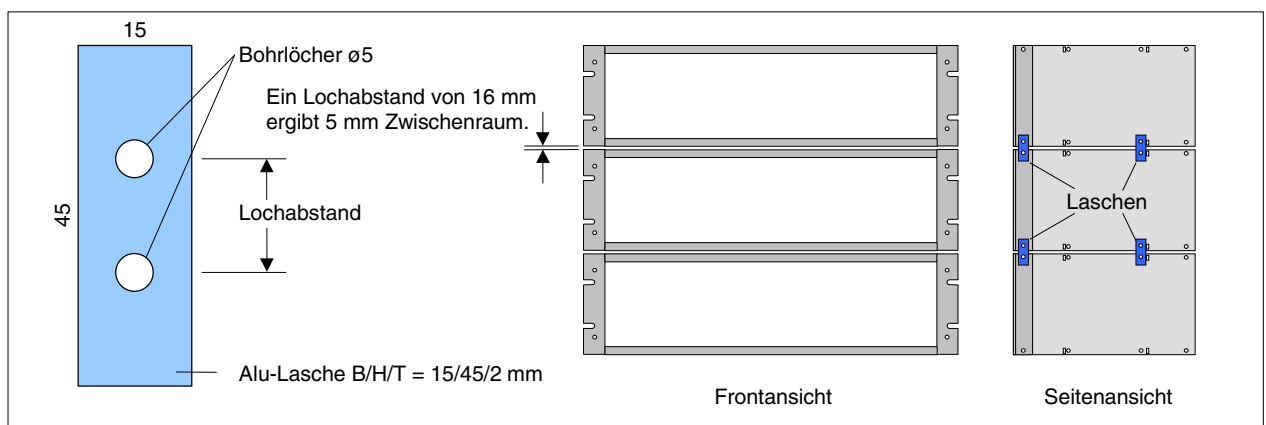


Abbildung 3: Zusammenbau mehrerer Rahmen mit seitlichen Laschen

Der Abstand der Bohrungen in den Laschen bestimmt den lichten Zwischenraum zwischen den Rahmen. Bei einem Bohrloch-Mittenabstand von 11 mm liegen die Rahmen dicht aufeinander. Ein Zwischenraum von 3-5 mm ist jedoch gut geeignet, um z.B. Flachkabel von den vorderen Anschlüssen der Weichensteckkarten zwischen den Rahmen nach hinten durchzuführen.

Generell sollte man die Datenleitungen:



- nicht parallel mit anderen Leitungen verlegen (d.h. **nicht in Kabelkanälen**)
- auf keinen Fall parallel mit Leistung führenden Leitungen verlegen (z.B. Fahrspannung)
- auf kürzestem Wege verlegen (sieht **unordentlich** aus, **ist** aber **besser**).



Müssen Datenleitungen über größere Entfernungen verlegt werden (z.B. zu entfernt stehenden Stellischen mit vor Ort eingebauten Taster- und LED-Steckkarten), kommt am Anfang und am Ende der Leitungen eine spezielle Elektronik zur Vermeidung von Störeinstrahlungen zum Einsatz. Die Platinen mit der Bezeichnung **Datensender DS** bzw. **Datenempfänger DE** (vgl. Beschreibung auf Seite 29) können jeweils 4 Datenleitungen ver- bzw. entschlüsseln und ermöglichen damit Leitungslängen bis zu 30m.

## Grundplatinen und Führungsschienen

Die Steckkarten werden von vorne in die 19"-Rahmen eingeschoben. Oben und unten in den Rahmen eingeklippte Führungsschienen halten Sie in ihrer Lage. Im hinteren Teil der Rahmen werden sogenannte Grundplatinen angeschraubt. Sie besitzen pro Steckplatz eine 32-polige Buchse (*Federleiste*). Die Steckkarten haben das zugehörige Gegenstück: einen 32-poligen Stecker (*Messerleiste*). Sind die Steckkarten vollständig eingeschoben, garantiert diese Steckverbindung den sicheren mechanischen und elektrischen Kontakt zwischen Steckkarte und Grundplatine. Für jede Steckkartenart gibt es spezielle Grundplatinen.

## Grundplatinen-Typen

Bereits im Grundbausatz enthalten ist die Grundplatine GP00/01. Sie ist für die Interface-Karten 8500 (bzw. 0600) und 9101 vorgesehen. Darüber hinaus gibt es fünf weitere Grundplatinen-Typen mit den Bezeichnungen: GP02, GP03/04, GP05, GP06/07 und GP15. In der Regel stimmt die Endziffer einer Grundplatine mit der Endziffer der einzusteckenden Karte überein. GP05 wird z.B. für die Blockkarte 9505 verwendet. Grundplatinen mit Doppelbezeichnung (z.B. GP03/04) sind zwar für mehrere Kartenarten einsetzbar, werden aber für jede Kartenart unterschiedlich verdrahtet. GP03/04 kann also entweder für Tasterkarten 8503 verdrahtet werden, für die Einlesekarte von Belegtmeldungen bei MpC-Digital 9473 oder für die (untereinander mischbaren) LED-Steckkarten 8804, 9214 und 9324. Einzige Ausnahme ist die Relaiskarte 9208, für die auch die Grundplatine GP06/07 verwendet wird. Die Grundplatine GP16/17 ist identisch mit GP06/07. Es werden lediglich stärkere Federleisten für 4Ampere verwendet.

## Länge der Grundplatinen

Steckkarten für die **gleiche Funktion** (z.B. Weichen-Steckkarten 8902, 8912, 9122) können untereinander gemischt werden. Man verwendet entsprechend lange, durchlaufende Grundplatinen, deren Endziffer mit der Endziffer der Steckkarten übereinstimmt (hier GP02). Es muss immer nur der erste Steckplatz einer solchen durchlaufenden Grundplatine verdrahtet werden. Auf den Grundplatinen-Rückseiten verlaufen Bus-Leiterbahnen, die alle erforderlichen Verbindungen zwischen Computer und Steckkarten herstellen (siehe z.B. Abbildung auf Seite 204). Durchlaufende Grundplatinen verringern den Verdrahtungsaufwand und reduzieren Fehlerquellen. Maximal können 21 Steckkarten in einem Rahmen untergebracht werden (vgl. Kapitel 6.11, Seite 130). Die Grundplatinen sind daher in Längen für bis zu 21 Steckplätze verfügbar.

## Einbau und Verdrahtung der Steckkarten im Rahmen

Als Gegenstück zu den Federleisten auf den Grundplatinen besitzen die Steckkarten an einem Ende einen 32-poligen Stecker (*Messerleiste*). Durch Einschieben in die Führungsschienen des Rahmens sind die Steckkarten sowohl lagemäßig fixiert, als auch über die 32 Federleistenkontakte mit der Grundplatine, und dadurch mit dem System verbunden. Die jeweils oberen und unteren 4 Kontakte dieser 32-poligen Steckverbindung dienen zur Stromversorgung der Steckkarte (oben: **+5V**, unten: **GND**). Die in der Mitte verbleibenden **24 Kontakte sind steckkartenspezifisch belegt**.



### Achtung:

Die 24 mittleren Kontakte auf den Grundplatinen sind funktionsbezogen unterschiedlich belegt. Um eine elektrische Zerstörung der Steckkarten zu vermeiden, dürfen sie deshalb nur in die für ihre Funktion eingerichteten Steckplätze geschoben werden.

**Stecken Sie also niemals z.B. eine Block-Steckkarte in einen Hilfsblocksteckplatz.**

## Aufteilung der Steckkarten auf mehrere 19"-Rahmen

Sofern die für den Endausbau der Computersteuerung benötigte Anzahl aller Steckkarten bereits bei Baubeginn bekannt ist, sollte man deren Aufteilung auf die einzelnen Rahmen gleich zu Anfang festlegen, die dafür erforderlichen Grundplatinen sofort in der am Schluss benötigten Länge bestellen und auch gleich in die Rahmen einbauen. Bei einem schrittweisen Aufbau wird dadurch zwar ein zunächst etwas größerer Materialbedarf erforderlich, wegen der deutlich herabgesetzten Fehleranfälligkeit bei den späteren Nachrüstungen ist diese Lösung letztlich aber doch vorteilhafter. Sollten sich später - wegen zu knapper Planung - dann doch Änderungen bei den benötigten Anzahlen einiger Steckkartenarten ergeben, sind Erweiterungen immer noch möglich.

## Abhängigkeit zwischen Block- und Hilfsblock-Steckkarten

(MpC-Classic)

Die **Block- und Hilfsblock-Steckkarten** sollten zweckmäßigerweise **übereinander** in zwei verschiedenen Rahmen platziert werden. Zwischen den Block- und Hilfsblocksteckplätzen ist nämlich stets eine 4-adrige Querverbindung erforderlich (→S.220). Diese Querverbindung ist bei übereinander platzierten Steckplätzen besonders einfach mit einem senkrecht geführten 4-adrigen Flachbandkabel herzustellen.



Diese Querverdrahtung resultiert aus der Tatsache, dass jeweils ein Viertel von IC1 und IC2 (74HC595) auf der Blockkarte eigentlich den Hilfsblockkarten gehört. Zur Kostenersparnis haben Hilfsblockkarten nämlich kein 74HC595er-IC, über das ihnen das Programm den Zustand (ein/aus) ihrer 4 Relais mitteilen könnte. Weil sich in den IC1 und IC2 der Blockkarten aber zufällig genau 4 ungenutzte Bits befinden, schickt das Programm die Befehle für die Hilfsblock-Relais einfach in die Block-ICs. Von hier gelangen sie als 5V-Pegel (=Relais ein) oder 0V-Pegel (=Relais aus) über die 4 Leitungen zu den Hilfsblockkarten.

Bis zur Programmversion MpC 3.6 mußten diese 4 Leitungen zwingend vom 1. Blocksteckplatz zum 1. Hilfsblocksteckplatz, vom 2. Blocksteckplatz zum 2. Hilfsblocksteckplatz usw. gehen. Allgemein gesprochen also vom x-ten Blocksteckplatz zum x-ten Hilfsblocksteckplatz, wobei x immer dieselbe Zahl sein mußte. Eine "x-x-Verdrahtung" nach diesem Prinzip wird zwar auch weiterhin empfohlen. Ab MpC 3.7 kann für diese 4 Leitungen jedoch der - von der Leitungsführung her gesehen - geeignetste (mit einer Blockkarte bestückte!) Blocksteckplatz gewählt werden. Damit das Programm die Relais-Daten danach an die jeweils richtige Blockkarte senden kann, muss ihm im HL-Formular die ausgeführte Verdrahtung angegeben werden. Weitere Erläuterungen zu diesen vier Querverbindungen finden Sie auch im Absatz "*Mit den Transistoren...*" auf Seite 27 sowie auf Seite 182 unter '*Datenausgabe an die Hilfsblöcke*'.

## Abhängigkeit zwischen den 4A-Block- und Leistungs-Steckkarten

(MpC-Classic)

Die **4A-Blocksteckkarten 9515** und die zugehörigen **Leistungs-Steckkarten 9515L** müssen **übereinander** in zwei verschiedenen Rahmen platziert werden. Pro Kartenpaar ist eine Verbindung mit 16-poligem Flachbandkabel erforderlich.

## Vorschläge zur Verdrahtung der Modellbahnartikel

Die "Modellbahnsteuerung per Computer" ist vom Prinzip her auf ein **Minimum an logischer Verdrahtung** ausgelegt. Für den Anschluss der einzelnen Artikel an die Steckkarten ist lediglich die einfache Grundregel zu beachten, dass **jeder Artikel an seine Steckkartenart** angeschlossen wird. Also z.B.:

Weichen	⇔	Weichen-Steckkarte
Taster/Schalter/Rückmeldungen	⇔	Taster-Steckkarte
LED	⇔	LED-Steckkarte
	⇔	usw.

Die durch diese freie Verdrahtung zufällig zustande gekommenen Artikelnummern werden anschließend mit dem Prüfprogramm ermittelt. Wenn Sie (unnötigerweise) Wert darauf legen, dass Ihre Artikel ganz bestimmte Nummern erhalten, muss der jeweils richtige Anschlusspunkt auf der entsprechenden Steckkarte vorher ermittelt werden. Hinweise hierzu finden Sie in den entsprechenden Kapiteln.

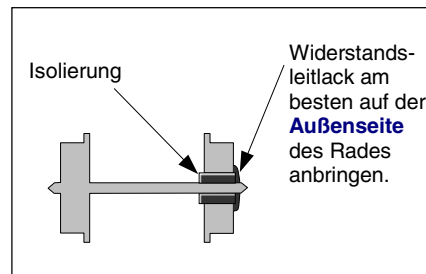
**Wir empfehlen:**

- Alle mit Pfostenverbindern **vorne an die Steckkarten angeschlossene Artikel** (also Taster, Schalter, Rückmeldungen, Weichen, Formsignale und LED) sollten grundsätzlich frei, d.h. ohne die Vergabe bestimmter Nummern angeschlossen werden. Außerdem sollte bei diesen Artikeln die Verdrahtung **von der Steckkarte aus** erfolgen. D.h. erst ein Flachbandkabel in den Pfostenverbinder der Steckkarte einklemmen, dann das Kabel zu den Artikeln führen, dort die einzelnen Litzen der Reihe nach aus dem Flachbandkabel heraustrennen und die zugehörigen Artikel ohne Einhaltung einer Reihenfolge anschließen. Eine Ausnahme bilden die zwei zu einer Weiche gehörenden Schaltlitzen: Sie müssen immer an zwei unmittelbar nebeneinander liegende Anschlusspins angeschlossen werden (vgl. Pinbelegung der Steckkarte 8902 auf Seite 152). Die beiden Leitungen selbst können jedoch untereinander vertauscht werden.
- Bei der Nummerierung der Blöcke und Hilfsblöcke von **MpC-Classic** wird man eher dazu neigen, bestimmte Nummern zu vergeben. Eventuell sollen benachbarte Parallelgleise oder hintereinander liegende Streckenblöcke der Reihe nach nummeriert sein. Dem Computer tut man hiermit wohl-gemerkt keinen Gefallen. Mit den Tabellen ab Seite 243 sind die entsprechenden Anschlusspunkte leicht zu lokalisieren. Wählen Sie für den Anschluss der Blöcke und Hilfsblöcke sowie für die beiden Fahrstromgruppen nach Möglichkeit unterschiedliche (also insgesamt 4) Kabelfarben.
- Bei **MpC-Digital** können die Blocknummern von 1-456 frei vergeben werden.
- Beim Anschluss der Belegtmelder kann eine freie Verdrahtung innerhalb jeder Fahrstromgruppe vorgenommen werden. Auch hier sollte man zwei verschiedene Kabelfarben für die beiden Fahrstromgruppen nehmen.

**Markierung des rollenden Materials mit Widerstandsleitlack**

Um einen (beliebig langen) Zug überwachen und schützen zu können, müssen die erste und letzte Achse des Zuges eine Belegtmeldung auslösen. Laufen **unbeleuchtete** Wagen am Anfang oder Ende des Zuges, müssen diese Wagen entsprechend präpariert werden. Allein durch diese Markierung von Zuganfang und Zugende mit einer meldenden Achse ist übrigens das Problem "**Wendezug**" komplett gelöst.

Die bei 2-Leiter-Gleichstrombahnen gegeneinander isolierten Radsätze der Fahrzeuge müssen hierzu so behandelt werden, dass eine schwach leitende Verbindung zwischen ihnen zustande kommt. Das erfolgt am einfachsten mit **Widerstandsleitlack**. In geeigneter Stärke und an geeigneter Stelle aufgetragen, wird damit eine hochohmige Verbindung mit einem Widerstandswert von ca. 5 kOhm von einem Rad zum anderen hergestellt. Die meisten Radsätze sind so konstruiert, dass die Achswelle mit einem Rad fest verbunden ist, während sie bei dem anderen in eine isolierende Kunststoffbuchse mündet. Hier wird ein Tropfen Widerstandsleitlack (am besten auf der **Außenseite des Rades**) so aufgetragen, dass er die Isolierung überbrückt.

**Achtung:**

**An scharfen Kanten reisst der Lack ab.**

**Scharfe Kanten** trifft man z.B. oft an der Kunststoffbuchse **auf der Innenseite** des Rades an.

Ein geeigneter, wasserlöslicher Widerstandsleitlack kann von **GAHLER+RINGSTMEIER** in 22ml-Fläschchen bezogen werden. Um die Langzeithaftung des Lacks zu gewährleisten, muss die bestrichene Fläche **fettfrei** und am besten **metallisch blank** sein. Nach einer Trocknungszeit von ca. 1/2-Stunde wird der erreichte Widerstandswert mit einem Messgerät kontrolliert. Ist er zu niedrig (<4 kOhm) wird etwas Lack wieder abgekratzt und sofort erneut nachgemessen. Bei einem zu hohem Widerstand (>6 kOhm) wird nochmals etwas Lack aufgetragen und vor der Messung erneut die Trocknungszeit von 1/2-Stunde abgewartet. Verschütteter Lack lässt sich, solange er noch nicht getrocknet ist, mit Wasser sofort wieder auswaschen. Zum Verdünnen und Lösen bereits getrockneten Lacks kann Nagellackentferner verwendet werden.



Wie die Belegtmeldung eines Wagens beim **Märklin-Mittelleitersgleis** erzeugt wird, ist in einem besonderen Kapitel des Anwenderhandbuchs behandelt.

Es ist nicht nötig, das gesamte rollende Material auf die beschriebene Weise zu behandeln. Für die Sicherung des Fahrbetriebs muss aber jeder Zug mindestens **am Anfang und am Ende** ein belegtmeldendes Fahrzeug haben.

## Digital-Interface

(MpC-Digital)

Die für ein Triebfahrzeug ermittelten Daten für Geschwindigkeit und Lokfunktionen werden bei MpC-Digital an die Zentraleinheit des Digitalsystems gesendet. Zentraleinheit und Computer sind über ein sogenanntes Interface verbunden. Damit das Digital-Interface an möglichst viele unterschiedliche Computertypen angeschlossen werden kann, wurde dafür früher ausschließlich die damals in den meisten Computern vorhandene "serielle Schnittstelle" (RS 232 oder V 24) verwendet. Ihr Prinzip beruht darauf, die Informationen **über eine einzige Leitung nacheinander** (=seriell) zu senden. Die hierbei einzuhaltenden Regeln bezüglich Datengeschwindigkeit und -struktur müssen zuvor an beiden Geräten, Interface und Computer, eingestellt werden. Um eine sichere Datenübertragung über längere Kabelstrecken zu gewährleisten, werden nur relativ geringe Übertragungsgeschwindigkeiten verwendet. Sie schwanken je nach Digitalsystem zwischen 2400 und 19200 Baud (= Bits pro Sekunde). Heute werden vielfach auch andere Schnittstellen (USB, Netzwerk etc.) verwendet. MpC-Digital ist vorerst nur über die serielle Schnittstelle anschießbar.

Die Datenstruktur (d.h. der Aufbau eines Datenbytes) sieht bei den einzelnen Systemen wie folgt aus:

<b>Märklin:</b>	1 Startbit,	8 Datenbits,	kein Paritätsbit,	2 Stopbits	2400 Baud
<b>Selectrix:</b>	1 Startbit,	8 Datenbits,	kein Paritätsbit,	2 Stopbits	9600 bzw. 19200 Baud
<b>Lenz:</b>	1 Startbit,	8 Datenbits,	kein Paritätsbit,	1 Stopbit	9600 bzw. 19200 Baud
<b>Intellibox:</b>	wie Märklin, jedoch höhere Baudraten möglich				

Um einen vollständigen Befehl (z.B. Lokadresse+Geschwindigkeit+Fahrtrichtung) vom Computer an die Zentraleinheit zu senden, werden je nach System unterschiedlich viele Datenbytes verwendet. Die Anzahl der pro Sekunde zum Interface übertragbaren Befehle ergibt sich aus der Anzahl dieser Datenbytes, aus der Übertragungsgeschwindigkeit sowie aus einer gewissen "Funkstille-Zeit", während der das Interface den Empfang weiterer Befehle verweigert, solange es noch mit der Weiterleitung des zuvor erhaltenen Befehls an die Zentraleinheit beschäftigt ist. Obwohl das Lenz-Digital-Plus-System gegenüber Märklin mit einer vierfach höheren Übertragungsrate aufwarten kann, ist die Zahl der pro Sekunde verarbeitbaren Befehle nur um etwa die Hälfte größer. Der Grund hierfür liegt zum einen in den doppelt so langen Befehlen, zum anderen aber auch in der Tatsache, dass das Interface für jeden empfangenen Befehl eine Quittung an den Computer zurücksendet. Während dieser Zeit ist das Interface dann zusätzlich beschäftigt.

Die mit einem Pentium (133 MHz) pro Sekunde gemessene **Zahl an übertragbaren Befehlen** ergab sich bei Märklin zu knapp 19. Das Lenz-System kann in dieser Zeit ca. 30 Befehle verarbeiten. Zum Vergleich: die (konventionelle) MpC kommt auf demselben Rechner und mit der ISA-Schnittstellenkarte auf eine Zahl von ca. 19.000 Lokbefehlen pro Sekunde. Weiterhin liest die MpC während derselben Zeitspanne (quasi nebenbei) zusätzlich noch ca. 380.000 Zustandsdaten von allen Blöcken, Belegtmeldern und Weichenrückmeldern auf der Anlage sowie von allen Tastern im Gleisbildstellisch ein.

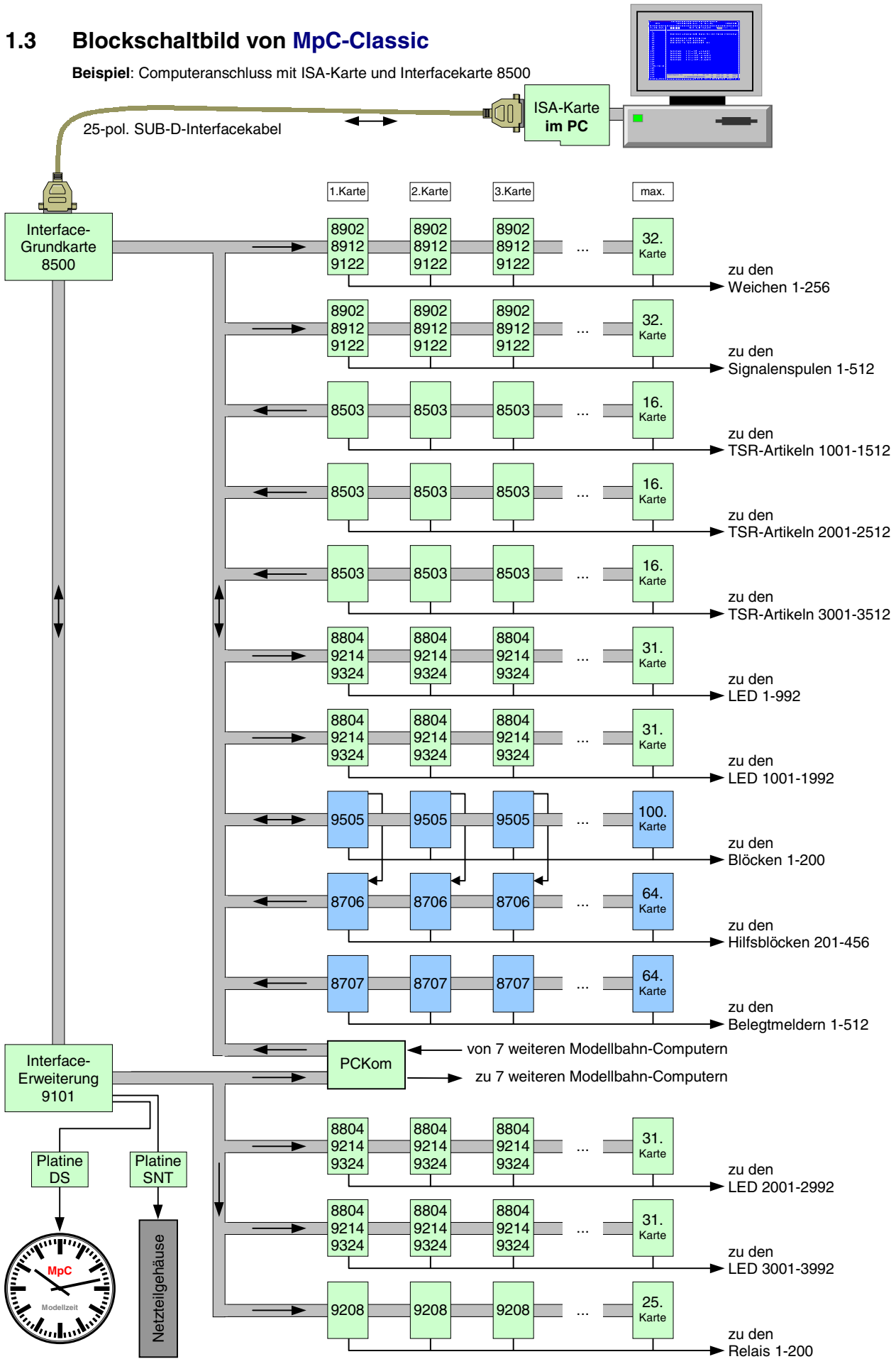
Wegen dieser vielfach schnelleren Datenübertragung der MpC im Vergleich zu den "langsamen Digital-Interfaces" unterstützt MpC-Digital neben den Lokbefehlen nur noch die Weichenschaltung über die Interfaces der Digital-Systeme. Alle weiteren Datenübertragungen (Einlesen der Belegtmeldungen, Weichenrückmeldungen, Taster, Schalter sowie die Ansteuerung der Leuchtanzeigen in den Signalen und im Stellisch) müssen über die MpC-Schnittstellen (ISA-Karte, LPT-Port) abgewickelt werden. Damit wird die für eine Echtzeitsteuerung erforderliche Reaktionsschnelligkeit des Programms gewährleistet. Die Züge dürfen schließlich nicht schneller sein, als die Befehle, die sie dirigieren sollen.

## Zusammenfassung der Hinweise und Ratschläge zum Aufbau der MpC

- Alle Netzteile in einem gemeinsamen, separaten, gut abgeschirmten Gehäuse unterbringen.
- Aufteilung aller Steckkarten auf die Rahmen bereits zu Beginn festlegen.
- Mehrere Rahmen möglichst übereinander anordnen und alle mit MpC-GND verbinden.
- Grundplatten möglichst sofort in der für den Endausbau benötigten Länge einbauen.
- Kurze Datenleitungen** von den Interfacekarten bzw. der Platine GBUF zu den Steckplätzen, d.h. die Datenleitungen **nicht in Kabelkanälen** und nicht lange parallel mit anderen Leitungen verlegen!
- Steckkarten nie in falsche Steckplätze einschieben!
- Block- und Hilfsblocksteckplätze unmittelbar übereinander anordnen.
- Blocksteckkarten 9515 und Leistungssteckkarten 9515L (LGB) unmittelbar übereinander anordnen.
- Unterschiedliche Kabelfarben für die verschiedenen Zwecke verwenden.

### 1.3 Blockschaltbild von MpC-Classic

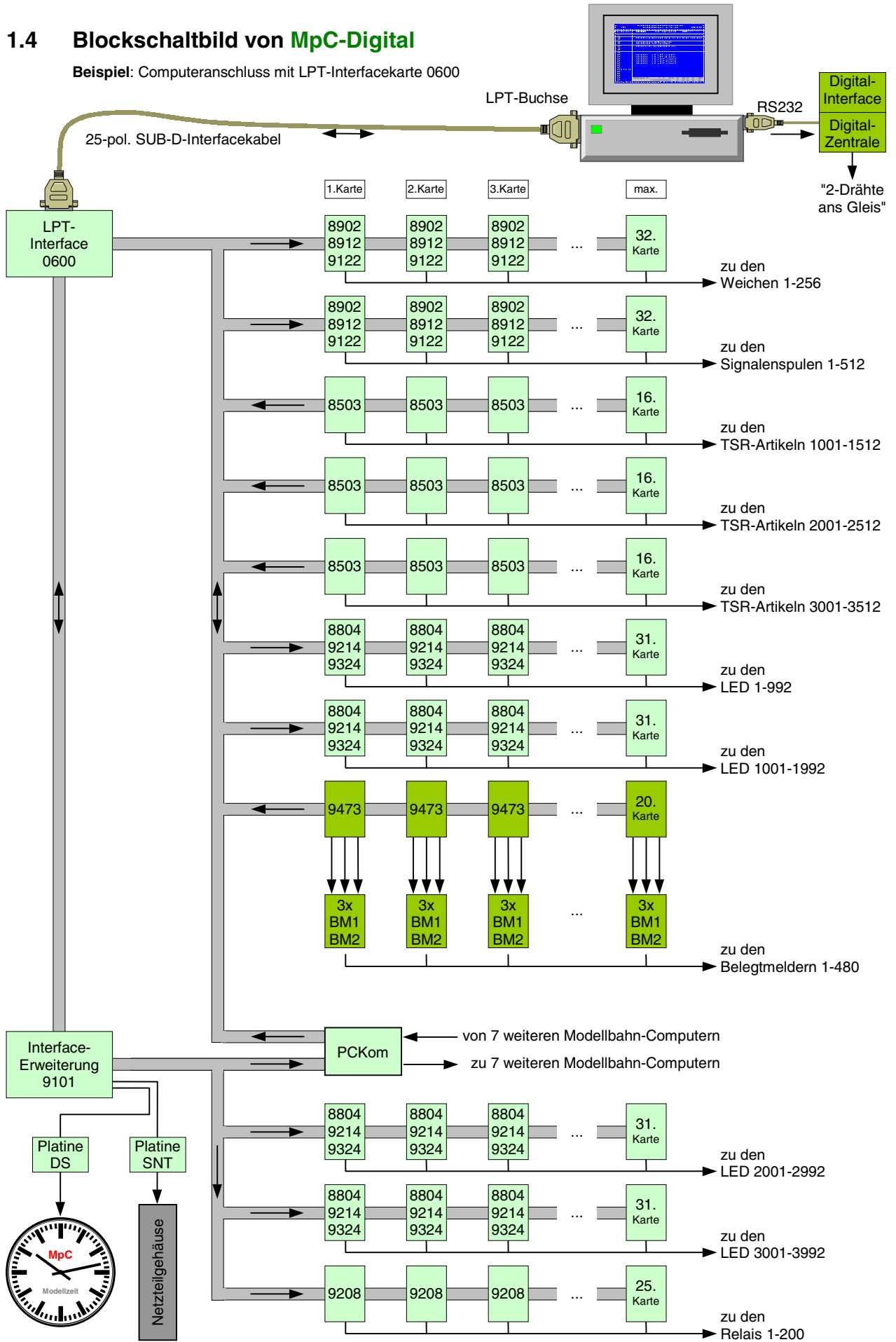
Beispiel: Computeranschluss mit ISA-Karte und Interfacekarte 8500





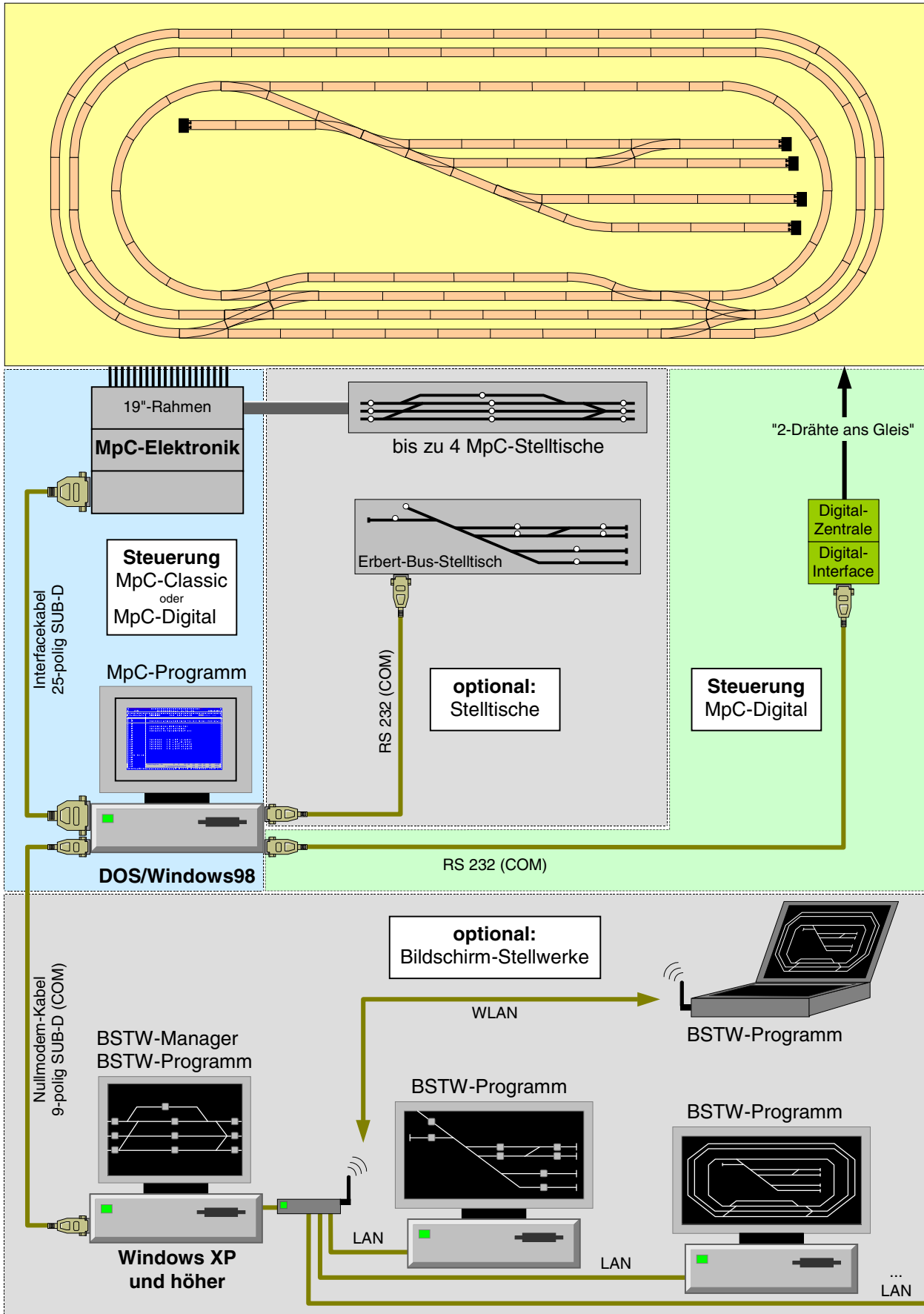
### 1.4 Blockschaltbild von MpC-Digital

Beispiel: Computeranschluss mit LPT-Interfacekarte 0600



### 1.5 Blockbild einer MpC-Steuerung (MpC-Classic oder MpC-Digital)

(Prinzip der Vernetzung von bis zu 8 MpC-Steuerungen für große Anlagen siehe Abbildung auf Seite 171)



## 2. Platinen- und Portbeschreibungen

### 2.1 Tabellarische Übersicht über alle Platinen der MpC

Einsatzgebiet	Platine	Bezeichnung und Verwendung	Technische Funktion	Einbauort
Grundaufbau	PC1S	ISA-Schnittstellenkarte	Datenübertragung zwischen Computer und MpC-Elektronik (via 8500 s.u.)	im PC
	NT1	Netzteil 1 (+5V/3A und +15V/4A)	Stromversorgung für Datenübertragung, Hilfsblockrelais (MpC-Classic), Ausleuchtung kleiner Stelltische.	externes Gehäuse
	NT2 oder: NT3	Netzteil 2 (18V/1A) Netzteil 3 (2x15V/1A)	Stromversorgung zum Schalten von Magnetspulen (Weichen + Formsignale). Stromversorgung zum Schalten von Stellmotoren (Weichen + Formsignale).	
	NT4	Netzteil 4 (15V/8A)	Stromversorgung zum Ausleuchten großer Stelltische mit LED.	
	NTFSP	Netzteil für Fahrbetrieb	Erzeugt Fahrspannung für beide Fahrrichtungen (MpC-Classic).	
	SNT	programmgesteuerter Schalter für Netzteile	Automatisches Einschalten der Netzteile nur für die Dauer des Fahrbetriebs.	
	BMLED	Prüfplatine	Funktionsprüfung der Platinen BM1+BM2 und der Einlesekarte 9473 (MpC-Digital)	nur zum Testen
	OSZ	Oszillator	Erzeugt eine Dreiecksspannung zur Fahrstufenherstellung (MpC-Classic)	19"-Rahmen
	8500 oder: 0600	Interface-Grundkarte (an ISA-Schnittstellenkarte) Interface-Grundkarte (an Computer-LPT-Port)	Enthält 2 Ausgabeports und 1 Eingabeport mit jeweils 8 Datenleitungen. Enthält 2 Ausgabeports und 1 Eingabeport mit jeweils 8 Datenleitungen.	
	GBUF	Grundplatinen-Buffer	Verstärkt die Datensignale von 8500	
9101	Interface-Erweiterung	Enthält weitere 2 Ausgabeports und 1 Eingabeport mit jeweils 8 Datenleitungen.		
Fahrstraßen Weichen Formsignale	8902	Weichen-Steckkarte Für 8 Antriebe mit Magnetspulen	Erzeugt einen kurzen endabgeschalteten Impuls (ca. 0.15 sec). Mit geänderter Bestückung auch für Spulen mit mehr als 1A Stromaufnahme (z.B. PECO).	
	8912	Weichen-Steckkarte Für 8 Antriebe mit Stellmotoren	Erzeugt einen langen endabgeschalteten Impuls (ca. 3.4 sec).	
	9122	Weichen-Steckkarte Für 8 Antriebe mit monostabilen Relais	Erzeugt Dauerstrom, um die Weichen in abweigender Stellung zu halten. Stromlose Ruhelage = 'Weiche gerade.'	

## Tabellarische Übersicht über alle Platinen der MpC

(Fortsetzung)

Einsatzgebiet	Platine	Bezeichnung und Verwendung	Technische Funktion	Einbauort
Fahrbetrieb MpC-Classic	8705	Block-Steckkarte <b>1A</b>  Zum Anschluss von 2 Blocks sowie von 4 Tastern, Schaltern oder Weichenrückmeldungen	wie 9505, Ausgangsleistung jedoch <b>1A</b> .  <i>Steckkarte 8705 wird aufgrund ihrer geringen Leistung nicht mehr produziert und ist nur noch gebraucht erhältlich.</i>	19"- Rahmen
	9505	Block-Steckkarte <b>2A</b>  Zum Anschluss von 2 Blocks sowie von 4 Tastern, Schaltern oder Weichenrückmeldungen	Erzeugt eine regelbare, kurzschluss-sichere Impulsbreite mit <b>2A</b> Ausgangsleistung. Besetztmeldung beider Blöcke.  zusätzlich Anschluss von 4 Tastern, Schaltern oder Rückmeldungen.	
	9515	Block-Steckkarte <b>4A</b>  Zum Anschluss von 2 Blocks sowie von 4 Tastern, Schaltern oder Weichenrückmeldungen	wie 9505, Ausgangsleistung jedoch <b>4A</b> .  Speziell für Spur 0 und größer (LGB).	
	9515L	Block-Leistungskarte <b>4A</b>	Wird unter oder über Steckkarte 9515 im 19"-Rahmen angeordnet und mit 16-pol. Flachbandkabel mit dieser verbunden. Enthält die Leistungsendstufen.	
	8706	Hilfsblock-Steckkarte <b>2A</b>  Zum Anschluss von 4 Hilfsblocks sowie von 4 Tastern, Schaltern oder Weichenrückmeldungen	Schalten/Sperren einer von den Block-karten 8705/9505 erzeugten Impulsbreite (für Stumpfgleise und Schattenbahnhöfe). Besetztmeldung der 4 Hilfsblöcke. Zusätzlich Anschluss von 4 Tastern, Schaltern oder Rückmeldungen.	
	9516	Hilfsblock-Steckkarte <b>4A</b>	wie 8706, jedoch belastbar bis <b>4A</b> .	
	8707	Belegtmelder-Steckkarte <b>2A</b>  Zum Anschluss von 8 Besetztmeldeabschnitten.	Besetztmeldung von 8 Gleisabschnitten. Belastbar bis <b>2A</b> .	
	9517	Belegtmelder-Steckkarte <b>4A</b>	wie 8707, jedoch belastbar bis <b>4A</b> .	
Fahrbetrieb MpC-Digital	BM1 BM2	Belegtmelder (2A) Belegtmelder (6A)  Zum Anschluss von 8 Gleisabschnitten.	<b>Ermittelt</b> den Besetztzustand von 8 Gleisabschnitten.  Die Platine BM2 passt auch in einen 19"-Rahmen.	vor Ort
	9473	Einlese-Steckkarte mit galvanischer Entkopplung  Zum Anschluss von drei BM1- oder BM2-Platinen.	<b>Meldet</b> den von bis zu 3 BM1- oder BM2-Platinen ermittelten Besetztzustand (=24 Gleisabschnitte) an den Computer.	19"- Rahmen

## Tabellarische Übersicht über alle Platinen der MpC

(Fortsetzung)

Einsatzgebiet	Platine	Bezeichnung und Verwendung	Technische Funktion	Einbauort
Großanlagen	PCKom	Ein-/Ausgabe-Steckkarte zur MpC-Vernetzung von bis zu 8 PC's	Vernetzt die PC's von bis zu 8 MpC-Teilanlagen zu einer im Verbund gesteuerten Großanlage.	19"- Rahmen
Gleisbildstellpult, Weichen	8503	Taster-Steckkarte Zum Anschluss von 32 Tastern, Schaltern oder Weichenrückmeldungen.	Melden von Kontaktstellungen, z.B.: - Tasterstellungen, - Schalterstellungen - Weichenlagen	
Gleisbildstellpult, Lichtsignale	8804	Leuchtanzeigen-Steckkarte Zum Anschluss von 32 Leuchtanzeigen.	Durchschalten von negativem Dauerstrom. LED sind <b>mit Vorwiderstand</b> anzuschließen.	
	9214	Leuchtanzeigen-Steckkarte Zum Anschluss von 32 Leuchtanzeigen.	Durchschalten von negativem Dauerstrom mit Strombegrenzung auf 18mA pro Ausgang. LED können <b>ohne</b> Vorwiderstand angeschlossen werden.	
	9324	Leuchtanzeigen-Steckkarte Zum Anschluss von 32 Leuchtanzeigen.	Durchschalten von positivem Dauerstrom. LED sind <b>mit Vorwiderstand</b> anzuschließen.	
Sonderartikel	9208	Relais-Steckkarte Mit 8 monostabilen Relais	Durchschalten von Strom externer Herkunft (z.B. NF-Dauerzuglicht).	
	DS	Datensender Für 4 Datensignale	Splitten von Computersignalen zur stör-sicheren Übertragung über Leitungslängen von bis zu 30 Metern.  Auch zum Anschluss von Quarz- oder DCF-Funkuhren, die im Takt der MpC-Modellbahnuhr laufen sollen.	
	DE	Datenempfänger Für 4 Datensignale	Dekodierung von Computersignalen, die von der Platine DS gesplittet wurden.	
	Drehregler	Zur Geschwindigkeitsregelung des angewählten Triebfahrzeugs	Wertet die von einem Drehimpulsgeber mit 360° Drehbereich erzeugten Signale aus.	

## 2.2 Funktionsbeschreibungen der MpC-Platinen

### ISA-Schnittstellen-Karte PC1S

Die PC-Schnittstellenkarte wird fertig bestückt und geprüft ausgeliefert. Sie ermöglicht eine sehr schnelle Datenübertragung zwischen Computer und der MpC-Elektronik. Die Übertragungsrates entspricht ca. 1.500.000 Baud (=1.5 Mega-Baud).

### Platine NT1 (Netzteil 1)

Netzteil zur Stromversorgung der MpC-Elektronik. Es liefert eine Spannung von +5V/3A für die Übertragung der Informationen zwischen dem Computer und der Elektronik, sowie zusätzlich +15V/4A für die Versorgung des Oszillators und die Schaltung der Relais auf den Hilfsblock-Steckkarten. Die +5V sind einstellbar, stabilisiert und kurzschlussfest (überlastsicher). Mit den +15V können bei kleineren Modellbahnanlagen zusätzlich auch die Leuchtanzeigen im Gleisbildstellisch, sowie die Lichtsignale und die Beleuchtungen der Formsignale versorgt werden.



Die +15V von NT1 dürfen maximal mit 2 Ampere durch den Anwender belastet werden. Bei mittleren und großen Anlagen mit **mehr als 100 gleichzeitig leuchtenden LED** muss daher ein zusätzliches Netzteil (NT4) für die Versorgung des Gleisbildstellisches und der Lichtsignale verwendet werden.

### Platine NT2 (Netzteil 2)

Netzteil für die Weichenschaltung. Es liefert eine Spannung von +16V/1.5A. Die Spannung ist ausschließlich zum Schalten der Weichen und der Formsignale vorgesehen. Sie muss von allen anderen Stromversorgungen getrennt bleiben, weil die Funkenbildung an den herstellerseitig eingebauten Schleifkontakten der Magnetspulen-Endabschaltungen in den meisten Fällen Störungen im Datenverkehr der Elektronik hervorruft.

### Platine NT3 (Netzteil 3)

Netzteil für die Schaltung von links/rechts laufenden Stellmotoren. Es liefert 2 Spannungen +16V/-16V und 2x1A. Wird dieses Netzteil gewählt, können damit auch die Magnetartikel (Weichen, Formsignale) betrieben werden. Das Netzteil NT2 (s.o.) entfällt dann.

### Platine NT4 (Netzteil 4)

Das Netzteil auf der Platine NT4 kann je nach verwendetem Transformator für 3 verschiedene Aufgaben eingesetzt werden:

1. Mit einem Trafo 12V/10A liefert es eine Spannung von ca. +15V/8A zum Ausleuchten großer Gleisbildstellische mit LEDs und für Anlagen mit vielen Lichtsignalen.
2. Mit einem Trafo 8V/10A dient es in Verbindung mit der Platine LV04 zum Ausleuchten von Stellischen, die mit parallel geschalteten Glühbirnen bestückt sind. Nach der Gleichrichtung stehen ca. 10V/8A zur Verfügung.
3. Mit einem Tafo 4.2V/10A dient es, ebenfalls in Verbindung mit der Platine LV04, zum Betreiben von Artikeln mit Memory-Antrieb. Nach der Gleichrichtung stehen hier ca. 5V/8A zur Verfügung. Von den Leistungsstufen auf der Platine LV04 werden ca. 1.2V zu den Ausgängen durchgeschaltet.

### Platine NTFSP (Netzteil Fahrspannung)

(MpC-Classic)

Auf der Platine NTFSP wird das Netzteil für den Fahrstrom aufgebaut. Beim Anschluss an einen Trafo mit 2x12V und 5.3A liefert es zwei Spannungen von ca. +15V/-15V und 2x4A. Für Spur-Z-Anlagen wird ein Trafo mit 2x9V und 4.3A eingesetzt. Es stehen dann ca. +12V/-12V und 2x3.5A zur Verfügung.

### Platine SNT (automatischer Schalter für Netzteile)

Die Platine SNT übernimmt das automatische Ein- und Ausschalten aller Netzteile mit Ausnahme von NT1 (das ja die Betriebsspannung für den SNT-Baustein liefert). Mit dem SNT-Baustein erspart man sich die Einhaltung einer bestimmten Einschaltreihenfolge der Netzteile. Solange der Modellbahnbetrieb mit dem Programmzweig "Computersteuerung" läuft, liefert der PD0-Ausgang der Interface-Erweiterung 9101

(→S.35) ein periodisch wechselndes Signal. Solange dieses Signal am SNT-Baustein anliegt, schaltet sein Relais die von ihm überwachten Netzteile ein. Etwa 2 Sekunden nach Beenden des Programmzweigs "Computersteuerung" fällt das Relais ab, wodurch die an das SNT angeschlossenen Netzteile abgeschaltet werden. Mit einem Schalter, der die Punkte 1 und 2 auf der SNT-Platine verbindet, kann die SNT-Automatik überbrückt werden. Die vom SNT geschalteten Netzteile sind dann manuell eingeschaltet.

### Platine BMLED (Prüfplatine für BM1, BM2 und 9473)

(MpC-Digital)

Enthält 8 Taster und 8 LED zur Funktionsprüfung der Platinen BM1, BM2 und der Steckkarte 9473.

### Platine OSZ (Oszillator)

(MpC-Classic)

Die Platine enthält einen Dreiecksoszillator dessen Dreiecksspannung am Ausgang OSZ maßgebend zur Herstellung der pulsbreitengeregelten Geschwindigkeit ist (→S.26). IC1 (NE555) erzeugt zunächst eine Rechteckspannung, die dann mittels IC2 (LM741) in eine Dreiecksspannung von **ca. 70 Hz** umgewandelt wird. Weiterhin enthält die Platine eine Spannungsstabilisierung auf +12V/2A (78S12). Diese versorgt den Oszillator und wird zusätzlich als Referenzspannung auf den Blockkarten benötigt.



Die Platine wird fertig und mit optimal eingestelltem Dreieck geliefert. Das Trimpoti darf **nie ohne einen Oszilloskopfen** verstellt werden. Abbildung 4 zeigt, dass bereits geringste Verstellungen des Trimpotis unweigerlich eine Zerstörung des sauberen Dreiecks und damit eine gravierende Veränderung der kontinuierlichen Geschwindigkeitsregelung zur Folge haben.

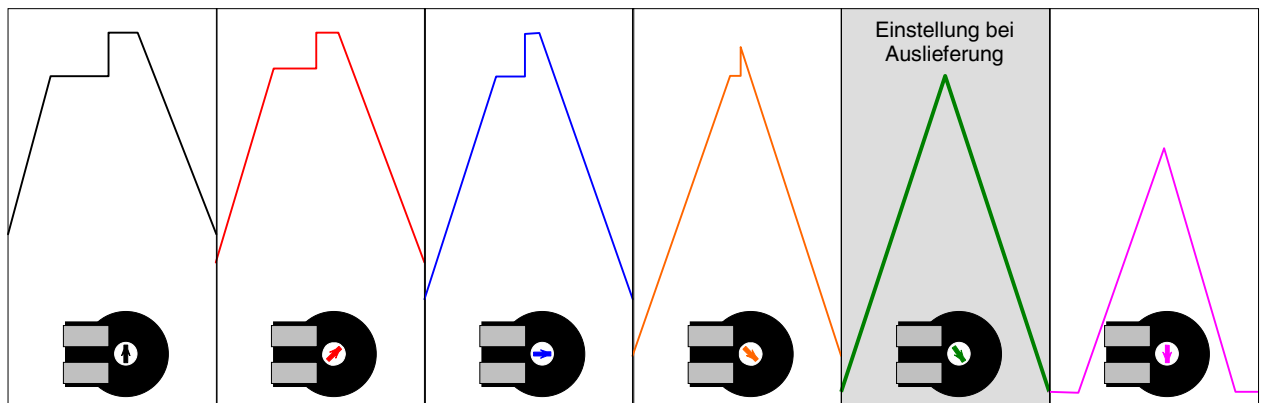


Abbildung 4: Änderung der OSZ-Dreiecksspannung in Abhängigkeit von der Trimpoti-Einstellung

### Steckkarte 8500 (Interfacekarte 8500 für PC-ISA-Anschluss)

In IC3 (74HC138) befindet sich ein 3 zu 8-Dekoder, um mit 3 Adressleitungen jeweils einen von 8 Portbausteinen anwählen zu können. Der erste dieser 8 Portbausteine aus der 8255er-Baureihe ist mit IC1 bereits auf der Steckkarte vorhanden. Er wird von der MpC so programmiert, dass er zwei 8-Bit-Ausgabeports (PA0-PA7 und PB0-PB7) und einen 8-Bit-Eingabe-Port (PC0-PC7) zur Verfügung stellt. Für die Ausgangsstellung erzeugt IC2 (74HC132) beim Einschalten einen Reset-Impuls. Die Transistorstufe mit T1 invertiert und verstärkt das Signal PA2 zum Schalten von Magnetartikeln (Weichen und Formsignale).

### Steckkarte 0600 (Interfacekarte 0600 für PC-LPT-Anschluss)

Die Steckkarte ist zum direkten Anschluss der MpC an den 25-poligen SUB-D-Druckerport (LPT-Port) eines PC vorgesehen. Im Ergebnis stellt sie (wie Steckkarte 8500) mit IC1 wieder zwei 8-Bit-Ausgabeports (PA0-PA7 und PB0-PB7) und einen 8-Bit-Eingabe-Port (PC0-PC7) zur Verfügung. Weiterhin enthält die Steckkarte mit IC6 ein programmiertes Lizenz-IC mit der Lizenznummer des Anwenders.

### Platine GBUF (Grundkarten-Buffer)

Die Ausgänge von IC1 auf den Steckkarten 8500 bzw. 0600 müssen, bevor sie an viele ICs gleichzeitig gehen, verstärkt werden. Hierzu dient die Platine GBUF mit den drei Leistungs-Bus-Treibern IC1 bis IC3 (74HC244). Die betreffenden Interface-Ausgänge werden daher erst an die Eingänge der Platine GBUF geführt und stehen an deren Ausgängen - teilweise auch mehrfach - als verstärkte Signale zur Verfügung. Bei großen Anlagen können gegebenenfalls auch mehrere GBUF-Platinen erforderlich sein (→S.37).

### Steckkarte 9101 (Interface-Erweiterung)

Diese Steckkarte enthält den ersten von insgesamt 7 möglichen Bausteinen zur Port-Erweiterung. Er wird von der MpC so programmiert, dass er zwei 8-Bit-Ausgabe-Ports (PD0-PD7 und PE0-PE7) und einen 8-Bit-Eingabe-Port (PF0-PF7) zur Verfügung stellt. Auf der Interface-Erweiterung 9101 sind die zur Signalverstärkung benötigten Bus-Treiber-IC's (74HC244, vgl. oben Platine GBUF) bereits integriert.

### Steckkarte 8902 (Schaltung bistabiler Magnetartikel)

Diese Steckkarte wird zum Schalten bistabiler Magnetartikel (Weichen oder Formsignale) verwendet. IC1 und IC2 (74HC164) sind in Reihe geschaltete Schiebe-Schreib-Register ohne Speicher. Über die Grundplatine GP02 ist das IC2 einer Steckkarte mit dem IC1 der nächsten Steckkarte in Reihe geschaltet.

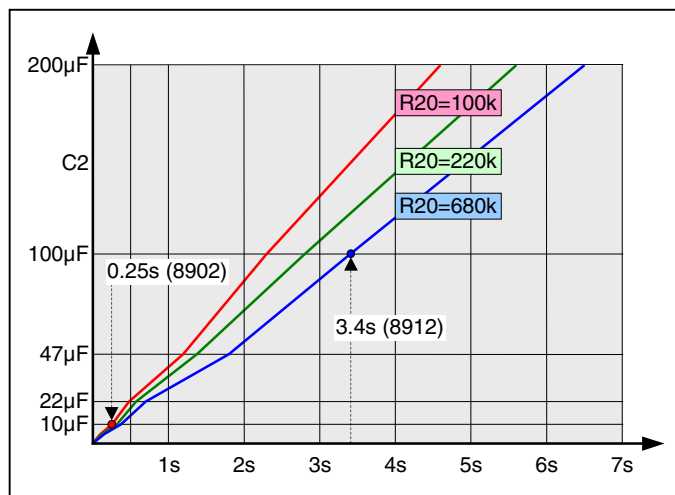
Zum Schalten einer Weiche wird ein "1-Bit" solange durch die IC1-IC2-Kette geschoben, bis es auf der richtigen Steckkarte und dort am IC-Platz der Weichenlage angekommen ist. Dann erhalten die Opto-Koppler OP1 bis OP4 (LTV847) einen Impuls über die Transistoren T17 und T18, wodurch die "1" (galvanisch entkoppelt) an den entsprechenden Transistor T1 bis T16 hinüber gereicht wird. Dieser erzeugt dann den Schaltimpuls für die Weichenlage. Nach Ablauf der im Programm vorgegebenen Schaltzeit wird das "1-Bit" wieder entfernt. Die Weiche wird dadurch programmtechnisch abgeschaltet.



Unabhängig von der im OE-Formular eingestellten Schaltzeit einer Weiche bestimmt der Elko C2 durch seine **Entladedauer** über R20 die maximal mögliche **Schaltzeit**. Die Weichen sind dadurch hardwaremäßig automatisch endabgeschaltet. **Antriebe ohne Endabschaltung** können daher problemlos verwendet werden.

Auf Steckkarten 8902 für Magnetspulen liefern C2 (10 $\mu$ F) und R20 (100k) eine **maximale Schaltzeit** von ca. 0.25 sec (rote Linie rechts). Bei Steckkarten 8912 für Stellmotoren ergibt sich mit C2 (100 $\mu$ F) und R20 (680k) eine maximale Schaltzeit von ca. 3.4 sec. Durch Kurzschließen von C2 kann man diese elektrische **Begrenzung der Schaltzeit ausschalten**.

Damit sich Elko C2 zwischen zwei Weichenschaltungen wieder genügend hoch aufladen kann, ist zwischen zwei Schaltungen eine Pause einzuhalten. Die Länge dieser **Weichenschaltpause** ist ebenfalls im OE-Formular einstellbar. Sie sollte am besten genauso lang sein, wie die durch C2 und R20 festgelegte Entladezeit.



Weichenschaltzeit bei verschiedenen Werten für C2 und R20

### Steckkarte 8912 (Stellmotorsteuerung)

Die Steckkarte 8912 ist für Weichen mit Stellmotoren vorgesehen. Sie kann gemischt mit den Steckkarten 8902 und 9122 eingesetzt werden. Bis auf den Leistungsteil entspricht sie der Steckkarte 8902. Für jede Weiche ist nur ein Anschluss vorhanden. Auf diesen wird positive Spannung für 'Weiche gerade' und negative Spannung für 'Weiche abzweigend' gelegt. Bei Einsatz dieser Steckkarte ist das Netzteil NT3 mit den zwei Spannungen -16V/+16V erforderlich. Durch die Werte 100 $\mu$ F für C2 und 680kOhm für R20 setzt die elektronische Endabschaltung nach ca. 3.4 Sekunden ein.

### Steckkarte 9122 (Schaltung monostabiler Magnetartikel)

Die Steckkarte 9122 wird zur Schaltung von Weichen mit monostabilen Relais (z.B. Postrelais) verwendet. Die Schaltung in abzweigender Richtung erfolgt durch einen kurzen Impuls auf einen der Thyristoren Th1-Th8, der das betreffende Relais dann durch Dauerstrom festhält. Zum Rückfall in die gerade Richtung wird der Thyristor abgeschaltet, indem der Stellstrom mit dem zugehörigen Transistor T1-T8 kurzzeitig unterbrochen wird. Je nach Anzahl der gleichzeitig in abzweigender Stellung liegenden Weichenantriebe, muss ein entsprechend leistungsfähiges Netzteil verwendet werden (nicht im MpC-Sortiment enthalten). Durch eine spezielle Eingabe im OE-Formular kann der Anwender dafür sorgen, dass Postrelais-Weichen nach einer Zugdurchfahrt wieder in die stromlose Ruhelage zurückfallen (vgl. Anwenderhandbuch, Kapitel 8.2, OE-Formular). Die Steckkarte kann gemischt mit den Karten 8902 und 8912 eingesetzt werden.



**Steckkarten 8705, 9505 (Blocksicherung/Mehrzugsteuerung)**

(MpC-Classic)

Die Blocksteckkarten bildet das Herzstück des Fahrbetriebs bei MpC-Classic. Für 2 Blöcke enthalten sie je einen Belegtmelder sowie eine Kurzschluss sichere Geschwindigkeitsregelung mit Impulsbreiten. IC1 und IC2 (74HC595) sind beschreibbare 8-Bit-Schiebe-Register mit Speicher. Sie erhalten 6 Informationen pro Block vom Programm: 4 Bit für die Geschwindigkeit, 1 Bit für die Fahrtrichtung und 1 Bit für Fahrspannung ein/aus. Bei zwei Blöcken pro Karte ergibt das eine Datenmenge von 12 Bit. In Summe verfügen IC2 und IC3 jedoch über eine Kapazität von 16 Bit. Um die übrigen 4 Bit ebenfalls zu nutzen, werden dorthin die 4 Informationen für die Relais-Stellung einer Hilfsblock-Steckkarte 8706 gegeben.

**Auf den Blockkarten befindet sich das Daten-Empfangs-IC (74HC595) für die Hilfsblockkarten!**

Mit 4 Leitungen müssen diese 4 Bits nun vom Blocksteckplatz zu einem Hilfsblocksteckplatz weitergeleitet werden (vgl. die grau hinterlegte Querverbindung im Blockschaltbild auf Seite 16 sowie Seiten 184+189). Die Hilfsblock-Steckkarten benötigen dadurch keine IC's zum Datenempfang. Zu welcher Hilfsblockkarte jeweils die Weiterleitung erfolgt, muss im Programmzweig HL angegeben werden.

Bauteile zur Herstellung der Geschwindigkeit (auf 9505)

Von den 8 Transistoren in IC4 (ULN2803) werden pro Block vier verwendet. Ist nur einer der 4 Transistoren (T) eingeschaltet, wird eine der Grundfahrstufen 1, 2, 4, 8 erzeugt. Durch die 16 möglichen Kombinationen der 4 Transistoren können dann - neben der 0 - insgesamt 15 Grobfahrstufen erzeugt werden (vgl. Abbildung 5). Für Block 1 sind die Widerstände R30 (Fahrstufe 1), R29 (Fahrstufe 2), R28 (Fahrstufe 4) und R27 (Fahrstufe 8) zuständig. Für Block 2 sind es R26, R25, R24, R23. Je nach aktivierter Transistor-Kombination entsteht am Punkt  $V_{\text{Referenz}}$  eine Spannung zwischen ca. 4.3V und 12V. Durch Vergleich dieser Spannung mit der Dreiecksspannung der Platine OSZ ( $\rightarrow$ S.23) in IC5 (TL082CP) entsteht die Pulsbreite gemäß Abbildung 6. Über OP1 wird der Impuls für Block 1 an die MOSFET-Transistoren T24 (vorwärts) bzw. T23 (rückwärts) geleitet. Für Block 2 sind T22 (V) bzw. T21 (R) zuständig. Durch schnelle Kombinationen benachbarter Grobstufen durch die MpC-Software entstehen insgesamt 240 Feinstufen. Welcher der beiden Leistungstransistoren eines Blocks aktiviert wird, entscheiden T10 (V) und T9 (R) für Block 1 sowie T7 (V) und T6 (R) für Block 2. Ob der erzeugte Impuls am Steckkartenausgang erscheint, entscheiden letztlich T8 (für Block 1) und T5 (für Block 2).

Bauteile zur Kurzschluss-Sicherung (auf 9505)

Für jeden Leistungstransistor T21-T24 ist eine Kurzschlussicherung aufgebaut. Für die Vorwärtsrichtung von Block 1 (T24) sind hierfür folgende Bauteile zuständig: Der über R81, D15, R75, R74 erkannte Kurzschluss wird mit T20 über R58 an den Optokoppler OP3 gegeben, der ihn über R32 (mit einer kurzen Verzögerung durch C4) an T2 und damit über IC3 an das Programm meldet. T2 schaltet gleichzeitig über T4 und D2 die Erzeugung der Pulsbreite in IC5 ab. Für die Rückwärtsrichtung in Block 1 (T23) sind andere Bauteile lediglich bis zum Optokoppler zuständig, nämlich R80, D13, R71, R70, T19, R57. Hinter OP3 erfolgt die Weiterleitung mit denselben Bauteilen wie für vorwärts. Für die Vorwärtsrichtung von Block 2 (T22) sind vor OP3 die Bauteile R79, D11, R67, R66, T18, R56 zuständig. Für Rückwärts (T21) sind es R78, D9, R63, R62, die mit T17 über R55 den OP2 ansteuern. Hinter OP3/OP2 geht die Kurzschlussmeldung über R31, C3 und T1 an IC3, wobei T1 gleichzeitig über T3 und D1 die Erzeugung der Pulsbreite in IC5 abschaltet.

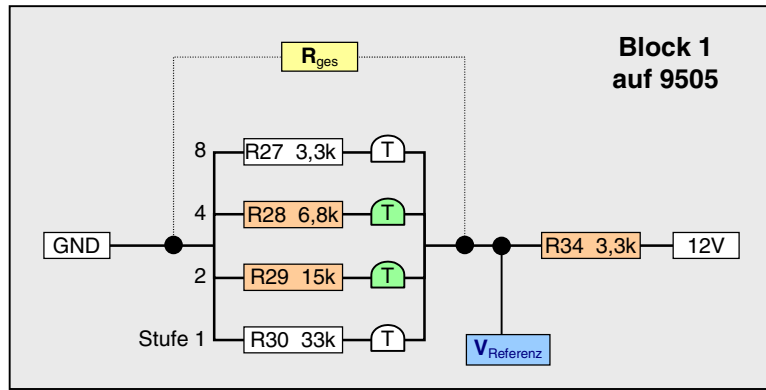


Diese Kurzschlussicherung ist die einzige, unabhängig vom Programm arbeitende Logik auf den MpC-Steckkarten. Sie wirkt als Überlastsicherung und lässt einen Ausgangsstrom von ca. 2A zu. Werden neben dem Fahrstrom zusätzliche Spannungen über die Relais-Steckkarte 9208 in den Block eingespeist (z.B. eine NF-Dauerzugbeleuchtung), wird das im BE-Formular an der Position "Relais" eingetragene Relais unmittelbar nach Eintreffen der Kurzschlussmeldung im Programm abgeschaltet, um die Fremd-Elektronik hinter dem Relais zu schützen.

Bauteile zur Belegtmeldung (auf 9505)

Mit den Dioden D6-D8 wird die Belegtmeldung von Block 1 ermittelt. Je nach Fahrtrichtung steuern T16 (Vorwärts) oder T15 (Rückwärts und Stillstand) den Transistor T14 an, der daraufhin  $F_{sp+}$  an den Optokoppler OP3 gibt. Hinter OP3 gelangt die Meldung über R52- durch C8 ca. 2 Sekunden verzögert - direkt an IC3. Eine Belegung von Block 2 erkennen die Dioden D3-D5, die über T13 (V) bzw. T12 (R+Stillstand) den Transistor T11 anschalten. Hinter OP2 geht dessen Meldung über R49 - durch C7 ca. 2 Sekunden verzögert - direkt an IC3. Die Empfindlichkeit der Belegtmelder ist abhängig von den Widerstandswerten R46 und R61 und beträgt ca. 10 kOhm.

Stufe	Addition	$R_{ges}$	$V_{Referenz}$
1	1	33.00	10.91
2	2	15.00	9.84
3	1 + 2	10.31	9.09
4	4	6.80	8.08
5	1 + 4	5.64	7.57
6	2 + 4	4.68	7.04
7	1 + 2 + 4	4.10	6.65
8	8	3.30	6.00
9	1 + 8	3.00	5.71
10	2 + 8	2.70	5.41
11	1 + 2 + 8	2.50	5.17
12	4 + 8	2.22	4.83
13	1 + 4 + 8	2.08	4.64
14	2 + 4 + 8	1.94	4.44
15	1 + 2 + 4 + 8	1.83	4.28



Schaltungsprinzip zur Herstellung der 15 Fahrstufen auf der Steckkarte 9505. Je nachdem, welche der 4 Transistoren in IC4 (ULN2803A) eingeschaltet sind, ergibt sich ein Gesamtwiderstand ( $R_{ges}$ ) und eine Referenzspannung ( $V_{Referenz}$ ). Die Impulsbreite entsteht in IC5 (TL082CP) durch Vergleich dieser Referenzspannung mit der Dreieckspannung von der Platine OSZ.

Abbildung 5: Schaltungsprinzip und Referenzspannung zur Herstellung der 15 Grob-Fahrstufen

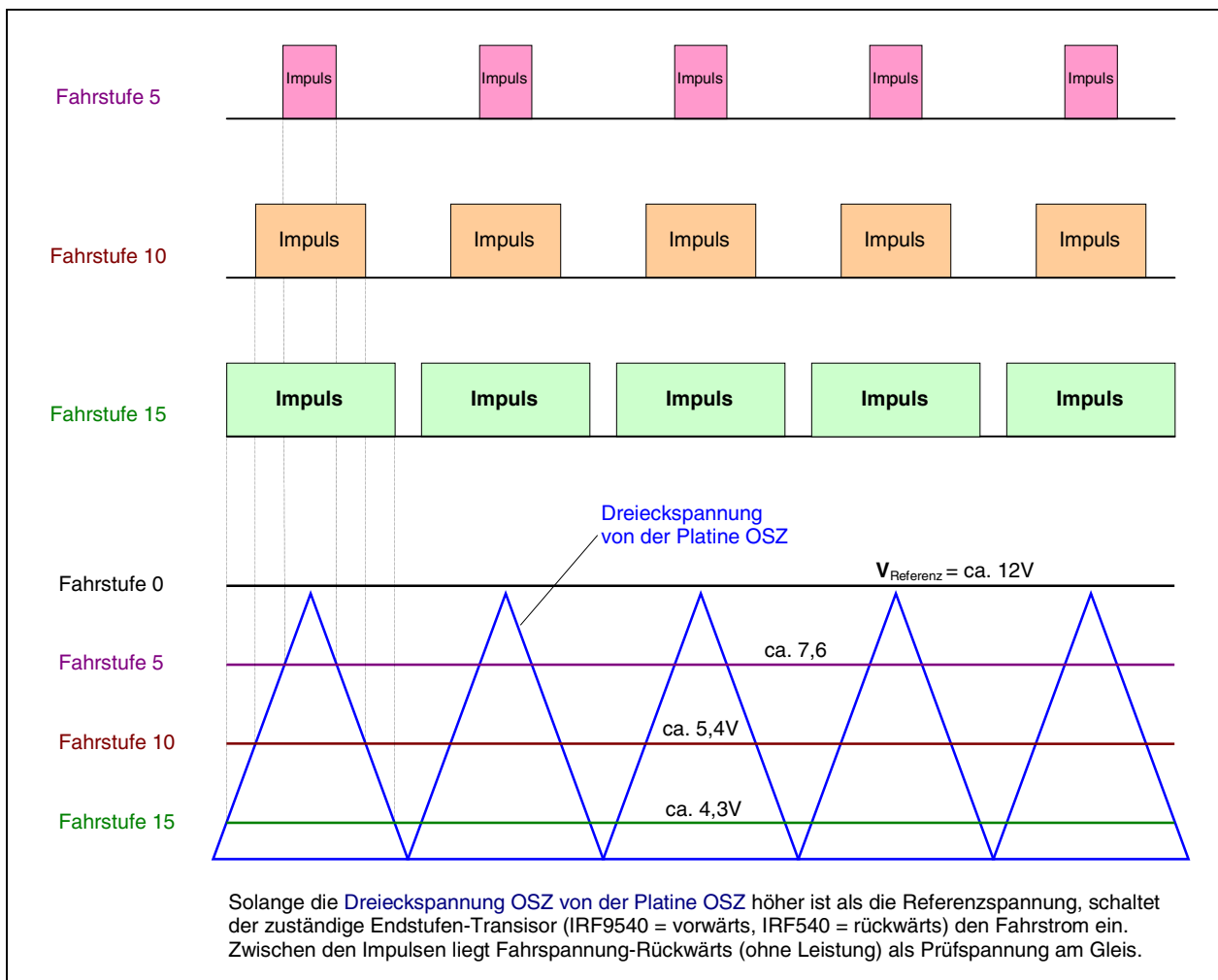


Abbildung 6: Herstellung der Impulsbreite durch Vergleich von Referenz- und Dreieckspannung

### Bauteile zum Anschluss von Taster/Schalter/Rückmeldungen

Da das 8-Bit breite IC3 nur 4 Meldungen (Kurzschluss Block 1+2 und Belegtmeldung Block 1+2) weiterleiten muss, werden die 4 an IC3 noch freien Bits über die Widerstände R1-R4 an einen 10-poligen Pfostenstecker an der Steckkarten-Vorderseite geführt. Hier können 4 beliebige Taster, Schalter oder Weichenrückmeldungen (TSR-Kette 0) angeschlossen werden. Ein solcher Artikel wird als 'eingeschaltet' betrachtet, wenn der betreffende Pfostenpin mit GND verbunden ist. Von den insgesamt 100 möglichen Block-Steckkarten können nur die ersten 64 zum Anschluss von Tastern, Schaltern oder Weichenrückmeldungen genutzt werden, so dass sich daraus die Artikelnummern 1-256 ergeben.

### **Steckkarten 9515 und 9515L (Blocksicherung, Mehrzugsteuerung)**

(MpC-Classic)

Funktionell ist dieses Steckkartenpaar mit einer 9505 identisch. Es wird jedoch eine Leistung von 4A erzeugt. Aus Platzgründen sind Elektronik und Leistungserzeugung auf zwei Steckkarten aufgeteilt. Steckkarte 9515 enthält die Elektronik, Steckkarte 9515L den Leistungsteil. Beide werden übereinander in getrennten Rahmen platziert und mit 16-poligem Flachbandkabel verbunden. Sie sind für den Einsatz bei der Nenngröße 0 und größer (LGB) vorgesehen.

### **Steckkarte 8706 (Hilfsblöcke)**

(MpC-Classic)

Die Steckkarte enthält für vier Hilfsblöcke je einen Belegtmelder und ein Relais. Die 4 Belegtmeldungen werden mit den Dioden D5-D16 ermittelt und mit T5-T16 verstärkt. Die Empfindlichkeit der Belegtmelder hängt von den Widerstandswerten R20, R24, R28 und R32 ab und beträgt ca. 10 kOhm. Über OP1 wird das Signal galvanisch vom Fahrstrom entkoppelt und dann über 4 Eingänge von IC1 (74HC165) an den Computer geleitet.

Die restlichen 4 IC1-Bits werden über die Widerstände R1-R4 an einen 10-poligen Pfostenstecker an der Steckkarten-Vorderseite geführt. Hier können 4 beliebige Taster, Schalter oder Weichenrückmeldungen (TSR-Kette 0) angeschlossen werden. Ein solcher Artikel wird als 'eingeschaltet' betrachtet, wenn der betreffende Anschlusspin des Pfostensteckers mit GND verbunden ist. Bei maximal 64 Hilfsblockkarten ergeben sich so 256 anschließbare Artikel mit den Nummern 257-512.

Es gibt **zwei Arten von Querverdrahtungen** in den 19"-Rahmen zwischen Haupt- und Hilfsblöcken:

**1)** Hilfsblöcke erzeugen keinen Fahrstrom. Sie erhalten ihn von ihrem zugehörigen Hauptblock und schalten ihn - wenn in ihnen gefahren werden darf - über ihr Relais bis max. 2A durch. Jeder Hilfsblock erhält daher im 19"-Rahmen eine **Fahrstromverbindung** zu seinem zugehörigen Hauptblock. Ein Hauptblock kann beliebig viele Hilfsblöcke mit seinem Fahrstrom versorgen. Die Fahrstromausgänge am Blocksteckplatz sind mit FspB1 bzw. FspB2 bezeichnet, die Eingänge am Hilfsblocksteckplatz mit FspB1 bis FspB4.

**2)** Mit den Transistoren T1-T4 kann die Software die Hilfsblockrelais Rel1-Rel4 einzeln schalten und somit den Fahrstrom über die Ausgänge FspS1-FspS4 an die Schienen der Hilfsblöcke durchschalten. Da sich auf den Hilfsblock-Steckkarten jedoch (zur Kostenersparnis) kein Datenempfangs-IC (74HC595) befindet, werden die 4 Informationen (Datenbits) für den Schaltzustand der Hilfsblockrelais an eine (ab Version 3.7 vom Anwender beliebig zu wählende) Blockkarte gesendet. Im HL-Formular ist die jeweils gewählte Blockkarte einzutragen. Vom Steckplatz der gewählten Blockkarte sind dann die **4 Datenleitungen** für T1-T4 zum Hilfsblocksteckplatz zu verlegen.

### **Steckkarte 9516 (Hilfsblöcke)**

(MpC-Classic)

Wie Steckkarte 8706, jedoch für Fahrströme bis 4A, z. B: für Nenngröße 0 und größer (LGB).

### **Steckkarte 8707 (Belegtmelder)**

(MpC-Classic)

Die Steckkarte enthält 8 einzeln nutzbare Belegtmelder. Die von den Blockkarten 9505 oder den Hilfsblockkarten 8706 kommende Fahrspannung (max. 2A) wird über die Anschlüsse FspBM1-8 in die Karte eingespeist und geht, überwacht durch die Transistoren T1-T24 über die Ausgänge FspS1-8 zu den Gleisabschnitten in Blöcken oder Hilfsblöcken. Die durch OP1 und OP2 galvanisch entkoppelten Belegtmeldungen gelangen über IC1 (74HC165) an den Computer. Die Empfindlichkeit der Belegtmelder ist abhängig von den Widerstandswerten R1 - R8 und beträgt ca. 10 kOhm.

### **Steckkarte 9517 (Belegtmelder)**

(MpC-Classic)

Wie Steckkarte 8707, jedoch für Fahrströme bis 4A, z. B. für Nenngröße 0 und größer (LGB).

**Platine BM1 (Belegtmelder 2A)**

(MpC-Digital)

Die Platine enthält 8 einzelne Gleis-Belegtmelder. Die vom Digital-Booster kommende Fahrspannung (bis 2A) wird in die Platine eingespeist und geht über zwei antiparallele Dioden 1N4001 zum überwachten Gleisabschnitt. Ist der Gleisabschnitt durch einen Verbraucher (10kOhm) besetzt, wird der an den Dioden entstehende Spannungsabfall über die Transistoren T1-T16 erkannt und über ein 10-poliges Flachbandkabel an die Steckkarte 9473 gemeldet. Die Empfindlichkeit der Belegtmelder ist abhängig von den Widerstandswerten R1-R8 und beträgt ca. 10 kOhm. Die Platine ist für die Montage am Einsatzort vorgesehen.

**Platine BM2 (Belegtmelder 6A)**

(MpC-Digital)

Funktionell ist die Platine BM2 identisch mit der BM1. Durch den Einsatz stärkerer Dioden ist sie für Fahrströme bis 6 Ampere ausgelegt und daher auch für Gartenbahnen geeignet. Neben den stärkeren Dioden sind die Leiterbahnen im Bereich der Fahrstromdurchleitung breiter und dicker. Die Empfindlichkeit der Belegtmelder beträgt ca. 4.7 kOhm. Die Platine kann direkt am Einsatzort montiert werden. Aufgrund der Platinengröße von 100 x 160 mm ist sie aber auch für den Einbau in einen 19“-Rahmen geeignet, der dann an geschützter Stelle platziert werden kann. Eine Abbildung hierzu befindet sich auf Seite 112.

**Steckkarte 9473 (Einlese-Karte)**

(MpC-Digital)

Die Steckkarte 9473 dient zum Einlesen von 24 **galvanisch entkoppelten** Meldungen in den Computer. Sie wird zum Einlesen der von den Platinen BM1 und BM2 kommenden Belegtmeldungen bei Digitalanlagen verwendet. Die durch OP1 bis OP6 galvanisch entkoppelten Belegtmeldungen gelangen über die Schiebe-Lese-Register IC1 bis IC3 (74HC165) an den Computer. Durch die RC-Glieder R1-R24 und C5-C28 wird eine erlöschende Meldung noch ca. 2 Sekunden aufrecht erhalten.

**Steckkarte 8503 (Tasterkarte)**

An diese Steckkarte können 32 Taster, Schalter oder Weichenrückmeldungen angeschlossen werden. Die Steckkarteneingänge melden eine "1", wenn ihr zugehöriger Pfostenpin mit *GND* von NT1 beschaltet wird. IC1 bis IC4 (74HC165) sind Schiebe-Lese-Register mit Speicher. Im Gegensatz zur ähnlich arbeitenden Einlese-Steckkarte 9473 besitzt 8503 **keine galvanische Entkopplung** zum Computer.

**Steckkarte 8804 (Leuchtanzeigen mit negativer Ansteuerung)**

Die Steckkarte 8804 kann für alle Ausleuchtungen (z.B. Fahrstraßen- oder Besetzt-Anzeigen im Stellisch, Lichtsignal-LED, Leuchtanzeigen im Fahrpult etc.) verwendet werden. IC1 bis IC4 (74HC595) sind Schiebe-Schreib-Register mit Speicher. Entsprechend den für die 32 Ausgänge verbauten Transistoren T1 bis T32 kann jeder Pfostenpin mit ca. 50mA belastet werden. LED müssen **mit Vorwiderstand** versehen werden. Die Karte kann gemischt mit den Steckkarten 9214 und 9324 eingesetzt werden.

**Steckkarte 9214 (Leuchtanzeigen mit negativer Ansteuerung und Strombegrenzung)**

Die Karte dient dem gleichen Zweck wie die Steckkarte 8804, liefert jedoch je Ausgang einen konstanten Strom von ca. 18mA. Dadurch können **LED ohne Vorwiderstand** verwendet werden. Es können 1 bis 10 in Reihe geschaltete LED mit einem Stromverbrauch von 15 bis 20mA angeschlossen werden. Ebenso kann die Karte zum direkten Anschluss von **7-Segment-Anzeigen mit gemeinsamer Anode** verwendet werden. Die Karte kann gemischt mit den Steckkarten 8804 und 9324 eingesetzt werden.

**Steckkarte 9324 (Leuchtanzeigen mit positiver Ansteuerung)**

Diese Steckkarte enthält im Vergleich zu Steckkarte 8804 zusätzlich die 4 IC's ULN 2803 zur Invertierung, und an Stelle von NPN-Transistoren den PNP-Typ BC 327-40. Das Ausgangssignal ist dadurch positiv auf ca. +15V, was den Anschluss von LED mit positiver Ansteuerung erlaubt (z.B. DUOLED mit gemeinsamer Kathode wie sie in Stellischausleuchtungen oder den Signalen einiger Hersteller verwendet werden). Ebenso kann die Karte zum Anschluss von **7-Segment-Anzeigen mit gemeinsamer Kathode** verwendet werden. Jeder Ausgang kann mit ca. 200mA belastet werden. LED müssen **mit Vorwiderstand** versehen werden. Die Karte kann gemischt mit den Steckkarten 8804 und 9214 eingesetzt werden. Zu ihrer Funktion werden zusätzlich auch +15V (von NT1 oder NT4) benötigt, die an den Grundplatinen GP04 auf Leiterbahn (28) einzuspeisen ist.

### Steckkarte 9208 (Schaltung monostabiler Relais)

Die Karte ist zur Schaltung von Fremdspannungen vorgesehen. Bei **MpC-Classic** kann sie z.B. ab der Programmversion MpC 3.2 zur Durchschaltung einer vom Anwender bereitgestellten NF-Spannung in einzelne Blöcke verwendet werden. Damit dann die Lok- und Waggonbeleuchtung stehender Züge zugbezogen ein- und ausgeschaltet werden. Auch die Einschaltung von Geräuschmodulen oder Bahnhofsansagen mittels Aktionen (AE-Formular) ist als Anwendung möglich.



Vor der Installation einer NF-Dauerzugbeleuchtung wird zu eigenen Versuchen geraten. Die Fahreigenschaften der Loks werden (trotz Verwendung von Luftdrosseln zur Entkopplung von Fahrstrom und NF-Strom, →S.233) durch die NF-Spannung meistens nachteilig beeinflusst.

Abweichend von der Regel, wonach die Endziffer der zur Steckkarte gehörenden Grundplatine immer mit der Endziffer der Steckkartennummer übereinstimmt, wird für 9208 die Grundplatine GP06/07 verwendet.

### Platinen DS und DE (Störsichere Übertragung von Datensignalen über große Leitungslängen)

Die Platine DS (Datensender) enthält 4 Stufen zur störsicheren Übertragung von 4 Datensignalen über Leitungslängen bis 30m. Das beispielsweise am Lötstift **1ein** eingespeiste Signal wird dazu auf die beiden abgehenden Leitungen **1-** und **1+** aufgesplittet. Um möglichst keine Kondensatorwirkung beider Leitungen untereinander zu erzeugen, werden sie über die gesamte Leitungslänge verdreht ("twisted pair").

Die - ebenfalls 4-stufige - Platine DE (Datenempfänger) prüft die Polarität eines ankommenden Leitungspaares (z.B. **3-** und **3+**) und erzeugt daraus wieder das ursprüngliche Datensignal am Lötstift (z.B. **3aus**). Ein DE-Ausgang kann (wie ein GBUF-IC) bis zu 50 angeschlossene ICs versorgen.



Eine beliebige Stufe der Platine DS kann zur **Ansteuerung einer externen Uhr** (Quarzuhr oder DCF-Funkuhr) mit Hilfe des an Port PD7 der Interface-Erweiterung 9101 anliegenden Modellbahn-Zeittaktes genutzt werden. Mit einer Litze (0,14 mm<sup>2</sup>) wird dazu der Anschluss GP01 PD7 (8c) mit dem gewählten DS-Eingang verbunden. Die abgehenden Leitungen der beiden zugehörigen DS-Ausgänge werden an die Spule des externen Uhrwerks angeschlossen. Wird die Stromversorgung (Batterie) der angeschlossenen Uhr entfernt, läuft sie synchron mit der im MpC-Programm verwalteten Modellbahnuhr. Mit der Tastenkombination <Strg+U> kann die Uhr manuell mit Impulsen versorgt und damit vorgestellt werden.

### Platine Drehregler (Auswertung der Drehrichtung eines Drehimpulsgebers)

Die Geschwindigkeitsregelung der Triebfahrzeuge erfolgt normalerweise mit den Pfeiltasten der Computertastatur oder den Plus-Minus-Tasten im Fahrpult. Es kann aber auch ein über 360 Grad drehbarer Drehimpulsgeber verwendet werden. Diese Platine ermittelt die Drehrichtung des Impulsgebers und stellt sie dem Programm mit zwei Leitungen, die an beliebige Anschlüsse auf den Tasterplatinen (8503) angeschlossen werden können, zur Verfügung. Bei **MpC-Classic** ist der Anschluss auch vorne an die Blocksteckkarten (8705, 9505, 9515) oder die Hilfsblocksteckkarten (8706, 9516) möglich.

### Steckkarte PCKom (Vernetzung von Großanlagen)

Enthält die zu steuernde Modellbahn mehr Artikel als das Programm verarbeiten kann (z.B. mehr als 256 Weichen), wird die Gesamtanlage an geeigneten Stellen so unterteilt, dass die Artikelzahlen in den einzelnen Teilanlagen jeweils nicht überschritten werden. Jede der maximal 8 Teilanlagen erhält sodann eine eigene und in sich abgeschlossene Steuerung sowie eine Steckkarte PCKom. Durch eine ringförmige Verkabelung aller PCKom-Karten sind die PCs der Teilanlagen miteinander vernetzt und informieren sich gegenseitig über anstehende Fahrten von einer Teilanlage zur anderen. So können Großanlagen mit bis zu 2048 Weichen und 32 Stelltischen gesteuert werden. Die Zahl der Triebfahrzeuge ist jedoch nach wie vor auf 400 begrenzt. Die Kabellänge zwischen zwei PCKom-Karten darf bis zu 30 Meter betragen. Als Steckplatz für PCKom wird die Grundplatine GP03/04 verwendet.

### Platine LV04 (Leistungsverstärker)

Auf der Platine befinden sich 32 Verstärker mit einer Leistung von je ca. 4 Ampere für die 32 Ausgänge der Steckkarte 8804. Sie wird zur Ausleuchtung von Stelltischen mit Glühbirnen verwendet, wo durch das parallele Anschließen mehrerer Birnen ein hoher Stromverbrauch entsteht. Mit entsprechendem Netzteil wird sie zur Ansteuerung von Artikeln mit Memory-Antrieb verwendet. Die Platzierung dieser Steckkarte kann sowohl im 19"-Rahmen erfolgen, als auch als "verstreute Elektronik vor Ort" unter der Anlage. Die Verbindung zur Steckkarte 8804 wird am besten mit 16-poligen Flachbandkabeln hergestellt.

### 2.3 Funktionen der Bauteile auf den MpC-Steckkarten

Artikel		IC	Op	8902	8912	9122
Weiche 1g	Spule 1	IC1	OP1	R1, T1	R1, T1, D1	R1, R24, R40, T1
Weiche 1a	Spule 2			R2, T2	R2, T2, D2	R2, R25, Th1, R56, R40, T1
Weiche 2g	Spule 3			R3, T3	R3, T3, D3	R3, R26, R41, T2
Weiche 2a	Spule 4			R4, T4	R4, T4, D4	R4, R27, Th2, R57, R41, T2
Weiche 3g	Spule 5		OP2	R5, T5	R5, T5, D5	R5, R28, R42, T3
Weiche 3a	Spule 6			R6, T6	R6, T6, D6	R6, R29, Th3, R58, R42, T3
Weiche 4g	Spule 7			R7, T7	R7, T7, D7	R7, R30, R43, T4
Weiche 4a	Spule 8			R8, T8	R8, T8, D8	R8, R31, Th4, R59, R43, T4
Weiche 5g	Spule 9	IC2	OP3	R9, T9	R9, T9, D9	R9, R32, R44, T5
Weiche 5a	Spule 10			R10, T10	R10, T10, D10	R10, R33, Th5, R60, R44, T5
Weiche 6g	Spule 11			R11, T11	R11, T11, D11	R11, R34, R45, T6
Weiche 6a	Spule 12			R12, T12	R12, T12, D12	R12, R35, Th6, R61, R45, T6
Weiche 7g	Spule 13		OP4	R13, T13	R13, T13, D13	R13, R36, R46, T7
Weiche 7a	Spule 14			R14, T14	R14, T14, D14	R14, R37, Th7, R62, R46, T7
Weiche 8g	Spule 15			R15, T15	R15, T15, D15	R15, R38, R47, T8
Weiche 8a	Spule 16			R16, T16	R16, T16, D16	R16, R39, Th8, R63, R47, T8

Artikel	IC	8503
Taster 1 - 8	IC1	R1-R8, R33-R40
Taster 9 - 16	IC2	R9-R16, R41-R48
Taster 17 - 24	IC3	R17-R24, R49-R56
Taster 25 - 32	IC4	R25-R32, RR57-R64

Artikel	9208	Artikel	9208
Relais 1	R5, T5, R13	Relais 5	R4, T1, R9
Relais 2	R6, T6, R14	Relais 6	R3, T2, R10
Relais 3	R7, T7, R15	Relais 7	R2, T3, R11
Relais 4	R8, T8, R16	Relais 8	R1, T4, R12

Artikel	9473		
BM 1	IC1	R4, C8, R28	OP1
BM 2		R3, C7, R27	
BM 3		R2, C6, R26	
BM 4		R1, C5, R25	
BM 5		R8, C12, R32	OP2
BM 6		R7, C11, R31	
BM 7		R6, C10, R30	
BM 8		R5, C9, R29	
BM 9	IC2	R12, C16, R36	OP3
BM 10		R11, C15, R35	
BM 11		R10, C14, R34	
BM 12		R9, C13, R33	
BM 13		R16, C20, R40	OP4
BM 14		R15, C19, R39	
BM 15		R14, C18, R38	
BM 16		R13, C17, R37	
BM 17	IC3	R20, C24, R44	OP5
BM 18		R19, C23, R43	
BM 19		R18, C22, R42	
BM 20		R17, C21, R41	
BM 21		R24, C28, R48	OP6
BM 22		R23, C27, R47	
BM 23		R22, C26, R46	
BM 24		R21, C25, R45	

Artikel	IC	8804	9214	9324	
LED 1	IC1	R1, T1	R1, T1, R33, D1, D2	R1, T1, R33	IC5
LED 2		R2, T2	R2, T2, R34, D3, D4	R2, T2, R34	
LED 3		R3, T3	R3, T3, R35, D5, D6	R3, T3, R35	
LED 4		R4, T4	R4, T4, R36, D7, D8	R4, T4, R36	
LED 5		R5, T5	R5, T5, R37, D9, D10	R5, T5, R37	
LED 6		R6, T6	R6, T6, R38, D11, D12	R6, T6, R38	
LED 7		R7, T7	R7, T7, R39, D13, D14	R7, T7, R39	
LED 8		R8, T8	R8, T8, R40, D15, D16	R8, T8, R40	
LED 9	IC2	R9, T9	R9, T9, R41, D17, D18	R9, T9, R41	IC6
LED 10		R10, T10	R10, T10, R42, D19, D20	R10, T10, R42	
LED 11		R11, T11	R11, T11, R43, D21, D22	R11, T11, R43	
LED 12		R12, T12	R12, T12, R44, D23, D24	R12, T12, R44	
LED 13		R13, T13	R13, T13, R45, D25, D26	R13, T13, R45	
LED 14		R14, T14	R14, T14, R46, D27, D28	R14, T14, R46	
LED 15		R15, T15	R15, T15, R47, D29, D30	R15, T15, R47	
LED 16		R16, T16	R16, T16, R48, D31, D32	R16, T16, R48	
LED 17	IC3	R17, T17	R17, T17, R49, D33, D34	R17, T17, R49	IC7
LED 18		R18, T18	R18, T18, R50, D35, D36	R18, T18, R50	
LED 19		R19, T19	R19, T19, R51, D37, D38	R19, T19, R51	
LED 20		R20, T20	R20, T20, R52, D39, D40	R20, T20, R52	
LED 21		R21, T21	R21, T21, R53, D41, D42	R21, T21, R53	
LED 22		R22, T22	R22, T22, R54, D43, D44	R22, T22, R54	
LED 23		R23, T23	R23, T23, R55, D45, D46	R23, T23, R55	
LED 24		R24, T24	R24, T24, R56, D47, D48	R24, T24, R56	
LED 25	IC4	R25, T25	R25, T25, R57, D49, D50	R25, T25, R57	IC8
LED 26		R26, T26	R26, T26, R58, D51, D52	R26, T26, R58	
LED 27		R27, T27	R27, T27, R59, D53, D54	R27, T27, R59	
LED 28		R28, T28	R28, T28, R60, D55, D56	R28, T28, R60	
LED 29		R29, T29	R29, T29, R61, D57, D58	R29, T29, R61	
LED 30		R30, T30	R30, T30, R62, D59, D60	R30, T30, R62	
LED 31		R31, T31	R31, T31, R63, D61, D62	R31, T31, R63	
LED 32		R32, T32	R32, T32, R64, D63, D64	R32, T32, R64	

## Funktionen der Bauteile auf den Blockkarten

Block	Baugruppe	8705	9505	9515	9515L	Funktion
1	Belegtmeldung	D9, D10, D12	D8, D7, D6		D2, D5, D6	
		T29	T16		T4	V
		T30	T15		T3	R
		T28, R54, R72	T14, R59, R53	T6, R54, R55		V+R
		R56	R54, R5	R5	R3	V+R
		R55, C9	R52, C8	R47, C8		Verzögerung
		C10	C10		C2	Entstörung
		R58, R57	R61, R60		R2	Empfindlichkeit
	Geschwindigkeit	R22, T7, R21	R27, IC4	R29, IC4		Fahrstufe 8
		R24, T8, R23	R28, IC4	R30, IC4		Fahrstufe 4
		R26, T9, R25	R29, IC4	R31, IC4		Fahrstufe 2
		R28, T10, R27	R30, IC4	R32, IC4		Fahrstufe 1
		R30, R34, R35, R36	R34, R36, R38, R48	R19, R17, R35, R36		Fahrstufe 0-15
		C7	C6	C6		dämpft Fahrstufenänd.
		T12, R41	T8, R21	T10, R39		Fahrstrom abschalten
		T15, R43	T9, R39	T11, R41		R
		T16, R42	T10, R22	T12, R40		V
	T27	T24		T12	Leistung V	
	T25	T23		T10	Leistung R	
	Kurzschluss	R68, D8, T26	R81, D15, T20		R22, D10, T8	V
		R53, R69, R70	R58, R74, R75	R53	R11, R12	V
		R74, R32	R51, R32, R7	R46, R34, R7		V+R
		T2, D2, C5	T2, D2, C4	T3, D2, C4		V+R
			T4, R19, R20	T4, R15, R14		
		R65, D7, T24	R80, D13, T19		R20, D8, T6	R
		R66, R67	R70, R71		R7, R8	R
	R52	R57	R52		R	
	2	Belegtmeldung	D3, D4, D11	D4, D5, D3		D1, D4, D3
T17			T13		T2	V
T18			T12		T1	R
T19, R48, R71			T11, R43, R42	T5, R48, R49		V+R
R49			R44, R6	R6	R4	V+R
R47, C8			R49, C7	R44, C7		Verzögerung
C11			C9		C1	Entstörung
R45, R46		R46, R45		R1	Empfindlichkeit	
Geschwindigkeit		R12, T3, R11	R23, IC4	R25, IC4		Fahrstufe 8
		R14, T4, R13	R24, IC4	R26, IC4		Fahrstufe 4
		R16, T5, R15	R25, IC4	R27, IC4		Fahrstufe 2
		R18, T6, R17	R26, IC4	R28, IC4		Fahrstufe 1
		R29, R33, R37, R38	R33, R35, R37, R47	R20, R21, R22, R37		Fahrstufe 0-15
		C6	C5	C5		dämpft Fahrstufenänd.
		T11, R19	T5, R15	T7, R23		Fahrstrom abschalten
		T13, R39	T6, R10	T8, R38		R
		T14, R20	T7, R16	T9, R24		V
T23		T22		T11	Leistung V	
T21		T21		T9	Leistung R	
Kurzschluss		R62, D6, T22	R79, D11, T18		R21, D9, T7	V
		R51, R63, R64	R56, R66, R67	R51	R10, R9	V
		R73, R31	R50, R31, R8	R45, R33, R8		V+R
		T1, D1, C4	T1, D1, C3	T1, D1, C3		V+R
			T3, R17, R18	T2, R16, R13		V+R
		R59, D5, T20	R78, D9, T17		R19, D7, T5	R
		R60, R61	R62, R63		R5, R6	R
R50		R55	R50		R	
		TSR 1-4	R1, R2, R3, R4	R1, R2, R3, R4	R1, R2, R3, R4	
	Hilfsblock-Relais 201, 202, 203, 204	R8, R7, R5, R6	R14, R13, R11, R12	R12, R11, R9, R10		an Pin 6c, 6a, 10c, 8c: Rel. aus: 0V Rel. ein: 5V bzw. 2.1V

## Funktionen der Bauteile auf den Hilfsblockkarten

Hilfsblock	Baugruppe	8706	9516	Funktion
201	Belegtmelder	D11, D12, D16	D10, D11, D12	
		T16	T6	V
		T15	T5	R
		T14, R29, R30, R36	T1, R14, R16, R17	V+R
		R5, C6	R5, C3	Verzögerung
		C10	C7	Entstörung
		R31, R32	R12, R13	Empfindlichkeit
	Fahrstrom an Hilfsblock	Rel4	Rel1	Relais
		T1, R9, R16, D4	T16, R35, R36, D13	Ansteuerung Relais
Pin 6a		Pin 6a	bei Relais ein: 2.1 - 5V bei Relais aus: 0V	
202	Belegtmelder	D9, D10, D15	D7, D8, D9	
		T13	T8	V
		T12	T7	R
		T11, R25, R26, R35	T2, R18, R20, R21	V+R
		R6, C5	R6, C4	Verzögerung
		C9	C8	Entstörung
		R27, R28	R11, R15	Empfindlichkeit
	Fahrstrom an Hilfsblock	Rel3	Rel2	Relais
		T2, R10, R15, D3	T15, R33, R34, D14	Ansteuerung Relais
Pin 6c		Pin 6c	bei Relais ein: 2.1 - 5V bei Relais aus: 0V	
203	Belegtmelder	D7, D8, D14	D4, D5, D6	
		T10	T10	V
		T9	T9	R
		T8, R21, R22, R34	T3, R22, R23, R26	V+R
		R7, C4	R7, C5	Verzögerung
		C8	C9	Entstörung
		R23, R24	R10, R19	Empfindlichkeit
	Fahrstrom an Hilfsblock	Rel2	Rel3	Relais
		T3, R11, R14, D2	T14, R31, R32, D15	Ansteuerung Relais
Pin 8c		Pin 8a	bei Relais ein: 2.1 - 5V bei Relais aus: 0V	
204	Belegtmelder	D5, D6, D13	D1, D2, D3	
		T7	T12	V
		T6	T11	R
		T5, R17, R18, R33	T4, R24, R25, R28	V+R
		R8, C3	R8, C6	Verzögerung
		C7	C10	Entstörung
		R19, R20	R9, R27	Empfindlichkeit
	Fahrstrom an Hilfsblock	Rel1	Rel4	Relais
		T4, R12, R13, D1	T13, R29, R30, D16	Ansteuerung Relais
Pin 8a		Pin 8c	bei Relais ein: 2.1 - 5V bei Relais aus: 0V	



## Funktionen der Bauteile auf den Belegmelderkarten

Belegmelder	8707	9517	Funktion
1	D10, D11, D12	D10, D11, D12	R, R, V
	T13	T5	V
	T14	T13	R
	T15, R22, R23, R45	T21, R21, R22, R33	V+R
	R37, C7	R9, C7	Verzögerung
	C15	C15	Entstörung
	R4, R21	R46, R41	Empfindlichkeit
2	D7, D8, D9	D7, D8, D9	R, R, V
	T16	T6	V
	T17	T14	R
	T18, R25, R26, R46	T22, R23, R24, R34	V+R
	R38, C8	R10, C8	Verzögerung
	C16	C16	Entstörung
	R3, R24	R47, R42	Empfindlichkeit
3	D4, D5, D6	D4, D5, D6	R, R, V
	T19	T7	V
	T20	T15	R
	T21, R28, R29, R47	T23, R25, R26, R35	V+R
	R39, C9	R11, C9	Verzögerung
	C17	C17	Entstörung
	R2, R27	R48, R43	Empfindlichkeit
4	D1, D2, D3	D1, D2, D3	R, R, V
	T22	T8	V
	T23	T16	R
	T24, R31, R32, R48	T24, R27, R28, R36	V+R
	R40, C10	R12, C10	Verzögerung
	C18	C18	Entstörung
	R1, R30	R49, R44	Empfindlichkeit
5	D22, D23, D24	D22, D23, D24	R, R, V
	T1	T1	V
	T2	T9	R
	T3, R10, R11, R41	T17, R13, R14, R29	V+R
	R33, C3	R5, C3	Verzögerung
	C11	C11	Entstörung
	R8, R9	R2, R37	Empfindlichkeit
6	D19, D20, D21	D19, D20, D21	R, R, V
	T4	T2	V
	T5	T10	R
	T6, R13, R14, R42	T18, R15, R16, R30	V+R
	R34, C4	R6, C4	Verzögerung
	C12	C12	Entstörung
	R7, R12	R3, R38	Empfindlichkeit
7	D16, D17, D18	D16, D17, D18	R, R, V
	T7	T3	V
	T8	T11	R
	T9, R16, R17, R43	T19, R17, R18, R31	V+R
	R35, C5	R7, C5	Verzögerung
	C13	C13	Entstörung
	R6, R15	R4, R39	Empfindlichkeit
8	D13, D14, D15	D13, D14, D15	R, R, V
	T10	T4	V
	T11	T12	R
	T12, R19, R20, R44	T20, R19, R20, R32	V+R
	R36, C6	R8, C6	Verzögerung
	C14	C14	Entstörung
	R5, R18	R45, R40	Empfindlichkeit

## 2.4 Portbelegung der Interface-Grundkarten 8500 und 0600

Ausgang	Signal	Ziel des Signals	Verdrahtung von GP00 - nach
PA0 PA1	Daten Takt	Weichen-Steckkarten	(18a) - 1. GP02 (14) (20c) - GBUF (PA1)
PA2	Schaltimpuls	Weichen- und Formsignal-Steckkarten	(6c) - GP02 (20)
PA3	Ladeimpuls	alle Daten-Eingänge (vgl. Port PC)	(6a) - GBUF (PA3)
PA4 PA5	Daten Takt	Leuchtanzeigen-Steckkarten (Kette 1)	(26c) - 1. GP04 (12) (26a) - GBUF (PA5)
PA6 PA7	Daten Takt	Leuchtanzeigen-Steckkarten (Kette 0)	(28c) - 1. GP04 (12) (28a) - GBUF (PA7)

Ausgang	Signal	Ziel des Signals	Verdrahtung von GP00 - nach
PB0	Daten	Formsignal-Steckkarten	(10c) - 1. GP02 (14)
PB1	Takt	alle Daten-Eingänge (vgl. Port PC)	(8a) - GBUF (PB1)
PB2	Takt	Formsignal-Steckkarten	(8c) - GBUF (PB2)
PB3 PB4	Takt Ladeimpuls	Block-Steckkarten (Geschwindigkeit + Hilfsblock-Relais) (MpC-Classic)	(20a) - GBUF (PB3) (22c) - GBUF (PB4)
PB5	Ladeimpuls	Leuchtanzeigen-Steckkarten (Kette 0)	(22a) - GBUF (PB5)
PB6	Ladeimpuls	Leuchtanzeigen-Steckkarten (Kette 1)	(24c) - GBUF (PB6)
PB7	Daten	Block-Steckkarten (Geschwindigkeit + Hilfsblock-Relais) (MpC-Classic)	(24a) - 1. GP05 (8a)

Eingang	Signal	Herkunft des Signals	Verdrahtung von GP00 - nach
PC0	Daten	Block-Steckkarten (Belegmeldungen, Kurzschlüsse, 4 TSR) (MpC-Classic)	(14c) - 1. GP05 (16a)
PC1	Daten	Taster-Steckkarten (Kette 1)	(12a) - 1. GP03 (14)
PC2		Hardware-Prüfeingang (im Betrieb ungenutzt)	(12c) -
PC3	Daten	Hilfsblock-Steckkarten (Belegmeldungen, 4 TSR) (MpC-Classic)	(10a) - 1. GP06 (26c)
PC4	Daten	Belegtmelder-Steckkarten Einlese-Steckkarten (MpC-Classic) (MpC-Digital)	(14a) - 1. GP07 (26c) (14a) - 1. GP03 (14)
PC5	Daten	Taster-Steckkarten (Kette 2)	(16c) - 1. GP03 (14)
PC6	Daten	Taster-Steckkarten (Kette 3)	(16a) - 1. GP03 (14)
PC7	Daten	Steckkarte PCKom (lesen)	(18c) - GP03 (12)

## 2.5 Portbelegung der Interface-Erweiterung 9101

Ausgang	Signal	Ziel des Signals	Verdrahtung von GP01 - nach
PD0	Takt	Arbeitssignal für SNT-Baustein	(12c) - SNT (PD0)
PD1 PD2 PD3	Daten Takt Ladeimpuls	Relais-Steckkarten	(12a) - 1. GP07 (28a) (10a) - GP07 (26a) (10c) - GP07 (24c)
PD4 PD5 PD6	Daten Takt Ladeimpuls	Leuchtanzeigen-Steckkarten (Kette 2)	(6a) - 1. GP04 (12) (6c) - GP04 (8) (8a) - GP04 (10)
PD7	Takt	Impulsgeber für externe Modellbahnuhr (Die Anzahl der Impulse pro Modellbahn-Minute ist im Programm einstellbar)	(8c) - Platine DS

Ausgang	Signal	Ziel des Signals	Verdrahtung von GP01 - nach
PE0		noch frei	(18c) -
PE1		noch frei	(18a) -
PE2 PE3 PE4	Daten Takt Ladeimpuls	Leuchtanzeigen-Steckkarten (Kette 3)	(20a) - 1. GP04 (12) (20c) - GP04 (8) (14c) - GP04 (10)
PE5 PE6 PE7	Daten Takt Ladeimpuls	Steckkarte PCKom (schreiben)	(14a) - GP03 (20) (16c) - GP03 (18) (16a) - GP03 (16)

Ein-gang	Signal	Herkunft des Signals	Verdrahtung von GP01 - nach
PF0		noch frei	(22c) -
PF1		noch frei	(22a) -
PF2		noch frei	(24c) -
PF3		noch frei	(24a) -
PF4		noch frei	(26c) -
PF5		noch frei	(26a) -
PF6		noch frei	(28c) -
PF7		noch frei	(28a) -

## 2.6 Portbelegung des Grundkarten-Buffers GBUF

Ein-gang	Signal	Ziel des Signals	Verdrahtung von GBUF - nach
PA1	Takt	Weichen-Steckkarten	PA1A - GP02 (12)
PA3	Ladeimpuls	noch frei Taster-Steckkarten (Kette 1) Block-Steckkarten (MpC-Classic) Hilfsblock-Steckkarten (MpC-Classic) Belegtmelder-Steckkarten Taster-Steckkarten (Kette 2) Taster-Steckkarten (Kette 3)	PA3A - PA3B - GP03 (10) PA3C - GP05 (14a) PA3D - GP06 (24c) PA3E - GP07 (24c) PA3F - GP03 (10) PA3G - GP03 (10)
PA5	Takt	Leuchtanzeigen-Steckkarten (Kette 1)	PA5A - GP04 (8)
PA7	Takt	Leuchtanzeigen-Steckkarten (Kette 0)	PA7A - GP04 (8)

Ein-gang	Signal	Ziel des Signals	Verdrahtung von GBUF - nach
PB1	Takt	Taster-Steckkarten (Kette 1) Block-Steckkarten (TaktB) (MpC-Classic) Hilfsblock-Steckkarten (MpC-Classic) Belegtmelder-Steckkarten Taster-Steckkarten (Kette 2) Taster-Steckkarten (Kette 3)	PB1A - GP03 (8) PB1B - GP05 (16c) PB1C - GP06 (26a) PB1D - GP07 (26a) PB1E - GP03 (8) PB1F - GP03 (8)
PB2	Takt	Formsignal-Steckkarten	PB2A - GP02 (12)
PB3	TaktA	Block-Steckkarten (Ausgabe) (MpC-Classic)	PB3A - GP05 (12a) PB3B - GP05 (12a)
PB4	Ladeimpuls	Block-Steckkarten (Ausgabe) (MpC-Classic)	PB4A - GP05 (10a) PB4B - GP05 (10a)
PB5	Ladeimpuls	Leuchtanzeigen-Steckkarten (Kette 0)	PB5A - GP04 (10)
PB6	Ladeimpuls	Leuchtanzeigen-Steckkarten (Kette 1)	PB6A - GP04 (10)
PRE		noch frei (Reserve)	PRA -

### Anmerkung:

Für PB3 und PB4 (=Takt und Ladeimpuls für Ausgabe) stehen jeweils zwei GBUF-Ausgänge zur Verfügung, von denen jeder für 25 Block-Steckkarten ausreicht. Sind mehr als 25 Block-Steckkarten vorhanden, sollten diese etwa gleichmäßig auf die GBUF-Ausgänge PB3A und PB3B sowie PB4A und PB4B aufgeteilt werden. Sind mehr als 50 Blocksteckkarten vorhanden, muß eine zweite (und gegebenenfalls auch noch eine dritte) GBUF-Platine eingesetzt werden (→S.37).

## Aufteilung der GBUF-Ausgänge bei vielen Steckkarten

Die Signale für Takt und Ladeimpuls (z.B. PA3) von den Interfacekarten 8500 bzw. 0600 können nur eine geringe Anzahl von ICs gleichzeitig versorgen. Die Signale werden daher zuerst auf die Platine GBUF geführt und dort durch Bustreiber (74HC244) verstärkt. Ein GBUF-Ausgang (z.B. PA3A) kann dann bis zu 50 ICs versorgen.

Sind **mehr als 50 ICs in einer Signalkette** vorhanden, müssen auf den Grundplatinen die Bahnen für Takt- und Ladeimpuls an entsprechender Stelle aufgetrennt und die Signale hinter der Trennung von anderen GBUF-Ausgängen (z.B. PA3B) neu eingespeist werden. Wie die Tabelle zeigt, können dann **bei Vollausbau der Steuerung bis zu 3 GBUF-Platinen** erforderlich sein. Sind für eine Signalkette mehrere Einspeisungen nötig, sollte **jedes Signal etwa gleich viele Steckkarten** versorgen.

Bus	max. Karten im System	max. Anz. ICs	IC-Typ 74HC...	Karten-Nr.	Artikel-Nr.	Takt				Ladeimpuls			
						GP00/01	1. GBUF	2. GBUF	3. GBUF	GP00/01	1. GBUF	2. GBUF	3. GBUF
Weichen	32	64	...164	1-25 26-32	1-200 201-256		PA1A	PA1A		GP00 PA2 GP00 PA2			
Formsignale	32	64	...164	1-25 26-32	1-400 401-512		PB2A	PB2A		GP00 PA2 GP00 PA2			
TSR-Kette 1	16	64	...165	1-12 13-16	1001-1384 1385-1512		PB1A	PB1A			PA3B	PA3B	
TSR-Kette 2	16	64	...165	1-12 13-16	2001-2384 2385-2512		PB1E	PB1E			PA3F	PA3F	
TSR-Kette 3	16	64	...165	1-12 13-16	3001-3384 3385-3512		PB1F	PB1F			PA3G	PA3G	
LED-Kette 0	31	124	...595	1-12 13-24 25-31	1-384 385-768 769-992		PA7A	PA7A	PA7A		PB5A	PB5A	PB5A
LED-Kette 1	31	124	...595	1-12 13-24 25-31	1001-384 1385-1768 1769-1992		PA5A	PA5A	PA5A		PB6A	PB6A	PB6A
LED-Kette 2	31	124	...595	1-12 13-24 25-31	2001-2384 2385-2768 2769-2992	GP01 PD5			PB3A <sup>1)</sup> PB3B <sup>1)</sup>	GP01 PD6			PB4A <sup>2)</sup> PB4B <sup>2)</sup>
LED-Kette 3	31	124	...595	1-12 13-24 25-31	3001-3384 3385-3768 3769-3992	GP01 PE3			PB1A <sup>3)</sup> PB1B <sup>3)</sup>	GP01 PE4			PA3A <sup>4)</sup> PA3B <sup>4)</sup>
Blöcke (ein)	100	100	...165	1-50 51-100	1-100 101-200		PB1B	PB1B			PA3C	PA3C	
Blöcke (aus)	100	200	...595	1-25 26-50 51-75 76-100	1-50 51-100 101-150 151-200		PB3A PB3B	PB3A PB3B			PB4A PB4B	PB4A PB4B	
Hilfsblöcke	64	64	...165	1-50 51-64	201-400 401-456		PB1C	PB1C			PA3D	PA3D	
Belegtmelder	64	64	...165	1-50 51-64	1-400 401-512		PB1D	PB1D			PA3E	PA3E	
Relais	25	25	...595	1-25	1-200	GP01 PD2				GP01 PD3			

<sup>1)</sup> Hierzu wird das Signal GP01 PD5 an den Eingang PB3 des 3. GBUF angeschlossen.

<sup>2)</sup> Hierzu wird das Signal GP01 PD6 an den Eingang PB4 des 3. GBUF angeschlossen.

<sup>3)</sup> Hierzu wird das Signal GP01 PE3 an den Eingang PB1 des 3. GBUF angeschlossen.

<sup>4)</sup> Hierzu wird das Signal GP01 PE4 an den Eingang PA3 des 3. GBUF angeschlossen.

## 2.7 Belegte Portadressen im PC

Durch das Einstecken der Schnittstellenkarte PC1S (siehe Abbildung unten) in einen 8-Bit-Steckplatz auf der Hauptplatine des PCs werden von der "Modellbahnsteuerung per Computer" insgesamt 36 Portadressen im PC belegt. Bei Auslieferung der Schnittstellenkarte sind die zugehörigen Adressbereiche durch 7 Jumper (vgl. hervorgehobene Spalten in untenstehender Tabelle) wie folgt eingestellt:

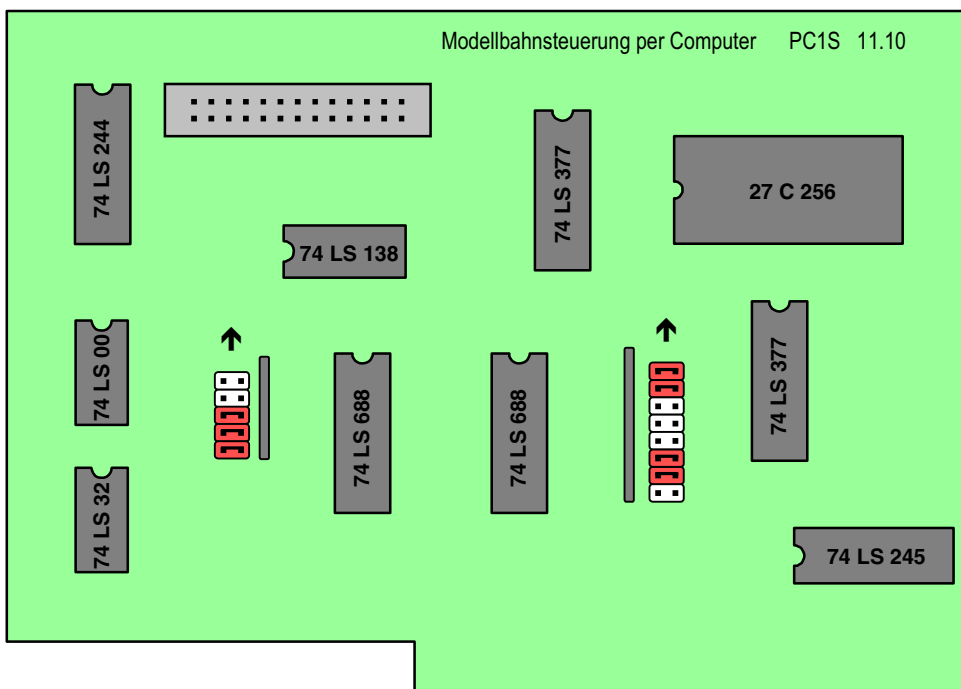
Hexadezimal: 300h - 31Fh      Dezimal: 768 - 799      = 32 Adressen  
 Hexadezimal: 270h - 273h      Dezimal: 624 - 627      = 4 Adressen

Falls sich durch diese Adressbereiche Überschneidungen mit anderen im Computer installierten Karten (z.B. Soundkarte, CD-ROM-Karte, Streamerkarte) ergeben, können die MpC-Adressbereiche durch Umstecken der Jumper leicht geändert werden. In diesem Fall muss die Änderung allerdings auch im MpC-Programm im Programmzweig AP (=Ändern der Portadressen) eingetragen werden.

**Folgende Adressbereiche können für die Schnittstellenkarte PC1S eingestellt werden.**

280h - 29Fh	2A0h - 2BFh	2C0h - 2DFh	300h - 31Fh	340h - 35Fh	Adressbereich	270h - 273h	2E0h - 2E3h	330h - 333h	360h - 363h	390h - 393h
↑	↑	↑	↑	↑	Jumperposition	↑	↑	↑	↑	↑

Der Pfeil (↑) zeigt jeweils in Richtung des Schriftzuges "Modellbahnsteuerung per Computer"

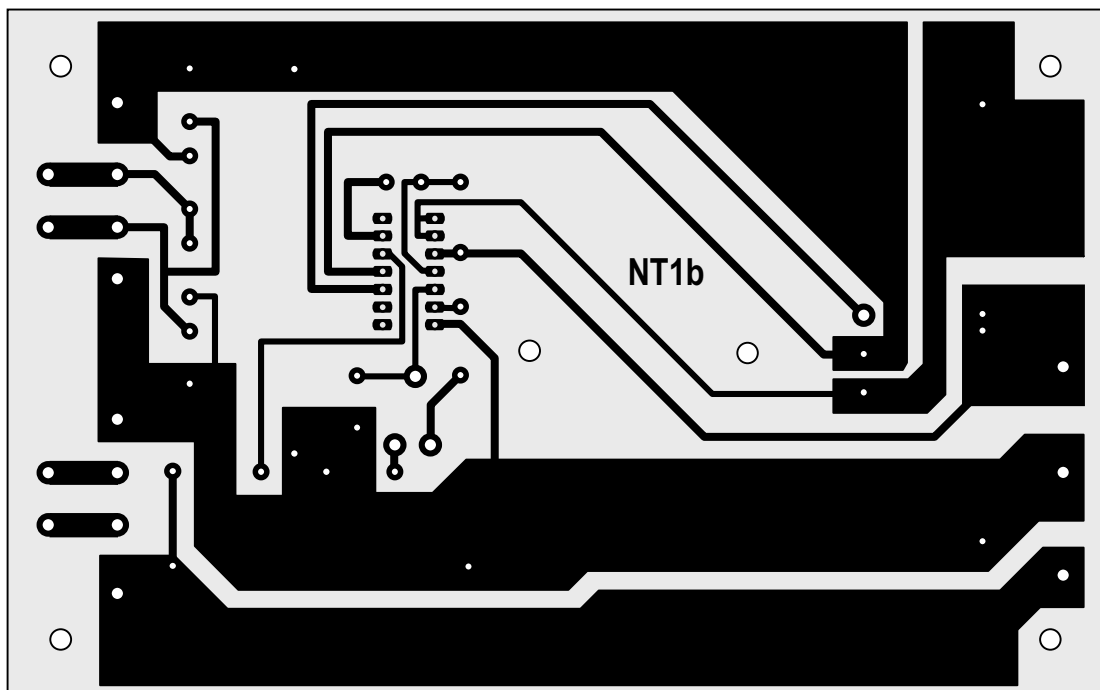
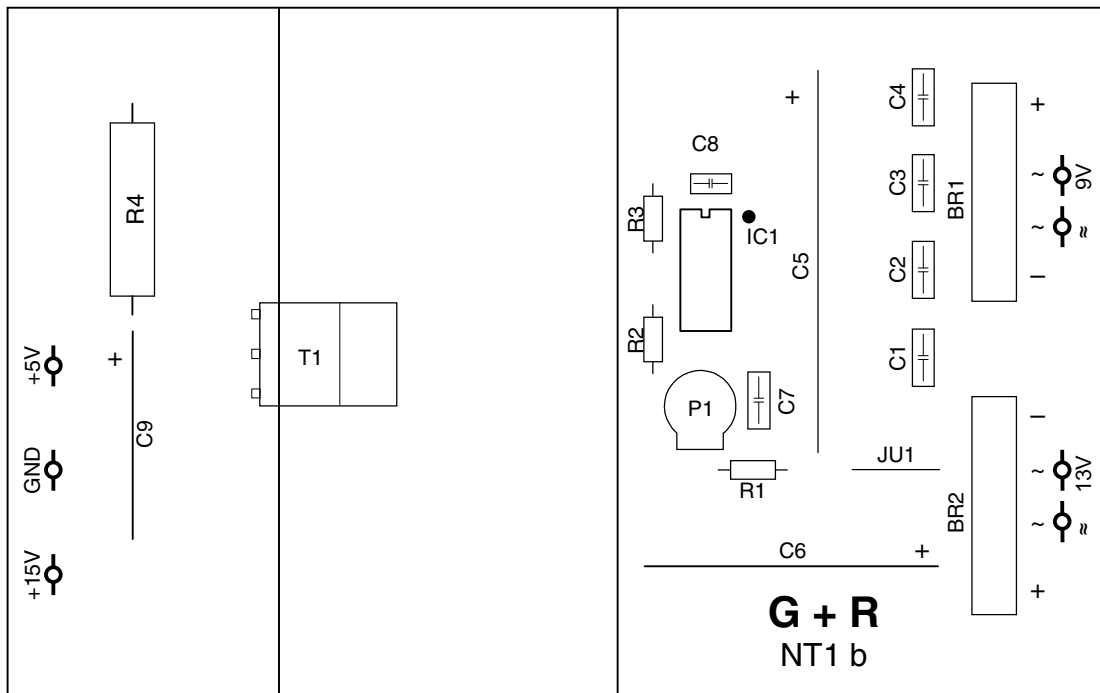


Draufsicht auf die Bestückungsseite der MpC-Schnittstellenkarte PC1S

### 3. Platinenabbildungen

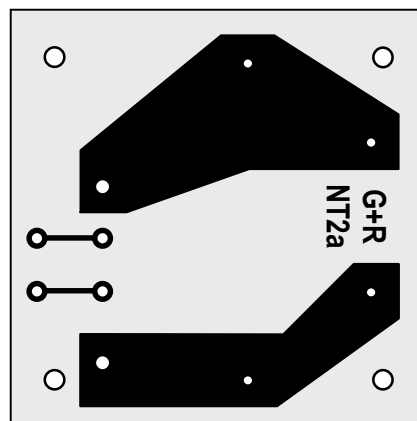
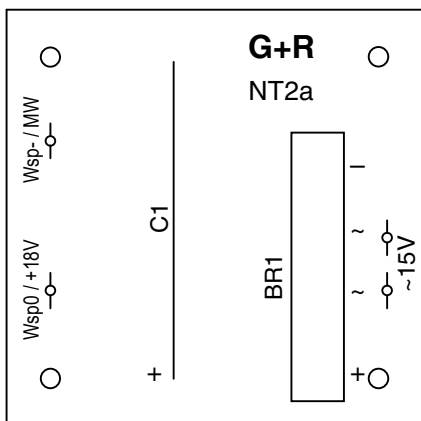
Dargestellt sind die Ansichten der Bestückungs- und Leiterbahnseiten. Die Bestückungsansichten ermöglichen das Auffinden der Bauteile auch bei bestückten Platinen, wenn Teile des Aufdrucks durch die montierten Bauteile verdeckt werden. Sollten Sie im Zweifel sein, ob zwei Lötstellen miteinander verbunden sein dürfen, nehmen Sie die entsprechende Leiterbahnabbildung zu Hilfe.

Platine NT1	Netzteil für Elektronik	
Platine NT2	Netzteil für Magnetweichen	
Platine NT3	Netzteil für Magnet- und Stellmotorweichen (identisch mit Platine NTFSP)	
Platine NTFSP	Netzteil für Fahrbetrieb bei MpC-Classic (auch für NT3)	
Platine NT4	Netzteil für Stelltische/Lichtsignale mit mehr als 2A Stromverbrauch	
Platine SNT	Automatikschanter für Netzteile	
Platine GBUF	Leistungs-Bus-Treiber	
Platine OSZ	Oszillator für Fahrpulse mit Spannungsstabilisierung	(MpC-Classic)
Platine BMLED	Prüfplatine für Platine BM1, BM2 und Steckkarte 9473	(MpC-Digital)
Platine BM1	Besetzmelder (2A) für Digital-Anlagen	(MpC-Digital)
Platine BM2	Besetzmelder (6A) für Digital-Anlagen	(MpC-Digital)
Platine 8500	Interface-Grundkarte (für Computerschnittstelle ISA-Port)	
Platine 0600	Interface-Grundkarte (für Computerschnittstelle LPT-Port)	
Platine 9101	Interface-Erweiterung	
Platine 8902	Magnetartikel-Steckkarte	
Platine 8912	Stellmotor-Steckkarte	
Platine 9122	Steckkarte für monostabile Magnetartikel (Postrelais)	
Platine 8503	Taster-Steckkarte	
Platine 9473	Belegtmelder-Einlese-Steckkarte	(MpC-Digital)
Platine 8804	Leuchtanzeigen-Steckkarte für negative Ansteuerung	
Platine 9214	Leuchtanzeigen-Steckkarte für negative Ansteuerung mit Strombegrenzung	
Platine 9324	Leuchtanzeigen-Steckkarte für positive Ansteuerung	
Platine 8705	Block-Steckkarte mit 1A Ausgangsleistung	(MpC-Classic)
Platine 9505	Block-Steckkarte mit 2A Ausgangsleistung	(MpC-Classic)
Platine 9515	Elektronikteil Block-Steckkarte 4A	(MpC-Classic)
Platine 9515L	Leistungsteil Block-Steckkarte 4A	(MpC-Classic)
Platine 8706	Hilfsblock-Steckkarte bis 2A	(MpC-Classic)
Platine 9516	Hilfsblock-Steckkarte bis 4A	(MpC-Classic)
Platine 8707	Belegtmelder-Steckkarte bis 2A	(MpC-Classic)
Platine 9517	Belegtmelder-Steckkarte bis 4A	(MpC-Classic)
Platine 9208	Relais-Steckkarte	
Platine PCKom	Vernetzung mit anderen MpC-Steuerungen	
Platine DS	Datensender	
Platine DE	Datenempfänger	
Platine Drehregler	Geschwindigkeitsregelung	
Platine GP00/01	Grundplatine für Interfacekarten 8500/0600 und Interface-Erweiterung 9101	
Platine GP02	Grundplatine für Steckkarten 8902, 8912, 9122	
Platine GP03	Grundplatine für Steckkarten 8503, 9473, PCKom	
Platine GP04	Grundplatine für Steckkarten 8804, 9214, 9324	
Platine GP05	Grundplatine für Steckkarten 8705, 9505, 9515	
Platine GP15	Grundplatine für Steckkarten 9515L	
Platine GP06	Grundplatine für Steckkarten 8706, 9516	
Platine GP07	Grundplatine für Steckkarten 8707, 9517, 9208	

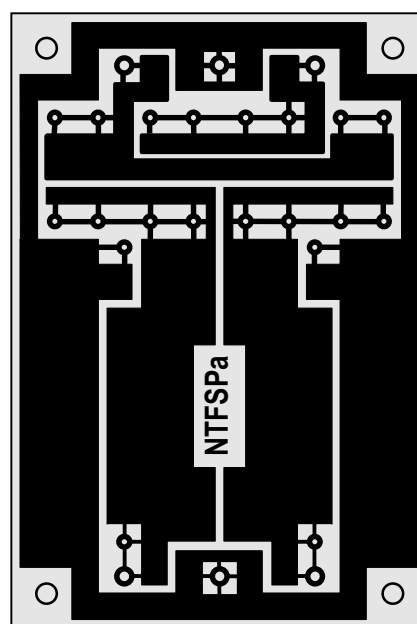
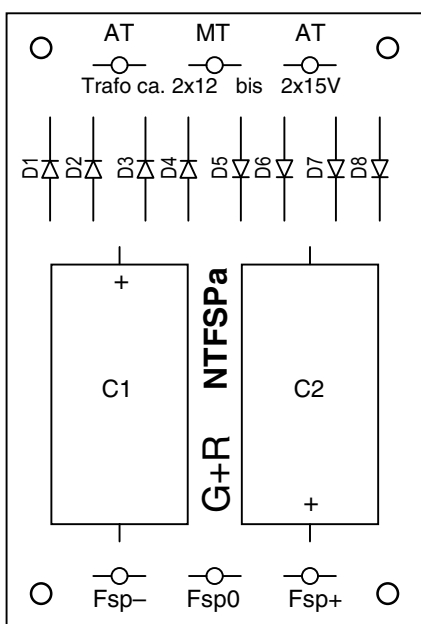


Platine NT1 - Netzteil für Elektronik

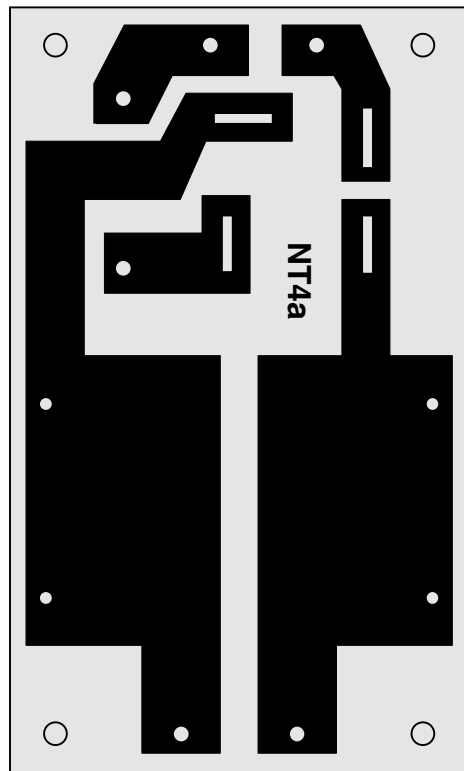
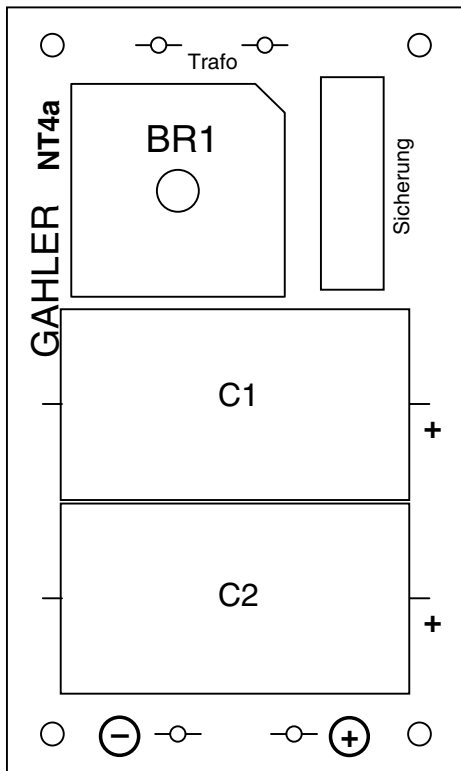




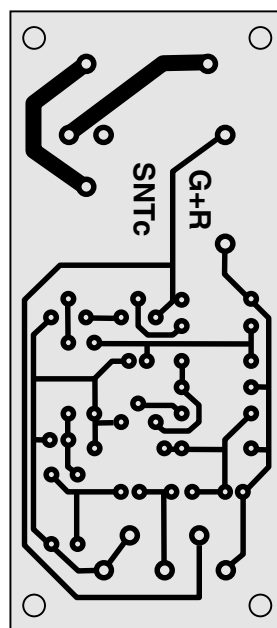
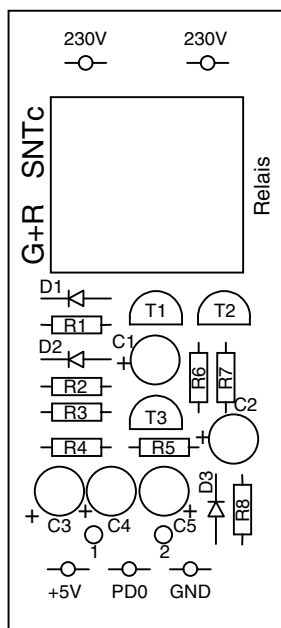
**Platine NT2 - Netzteil für Magnetweichen**



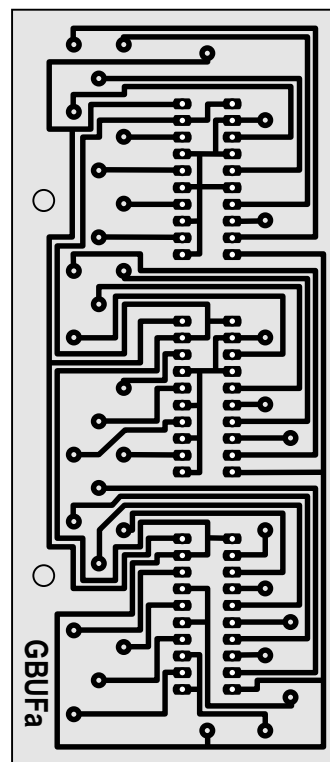
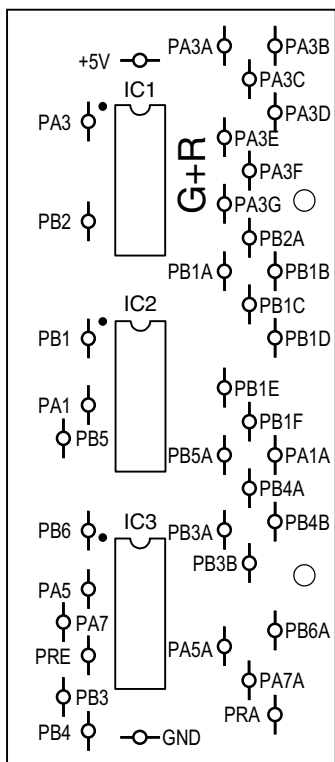
**Platine NTFSP** - Netzteil NTFSP für Fahrbetrieb bei **MpC-Classic**  
 - Netzteil NT3 für Magnet- und Stellmotorweichen



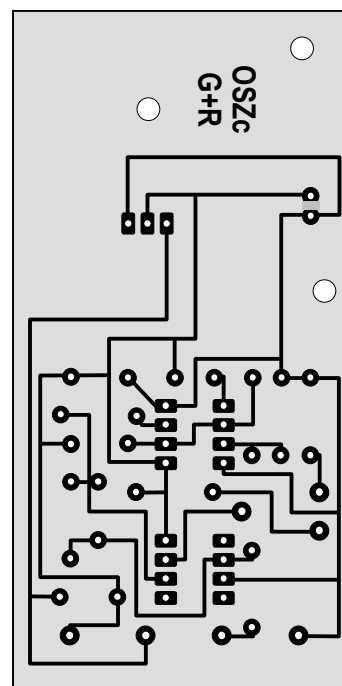
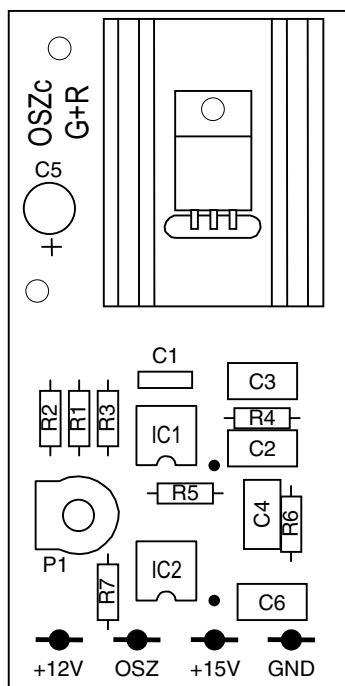
**Platine NT4 - Netzteil für große Stelltische bzw. für Lichtsignale mit insgesamt mehr als 2A Stromverbrauch**



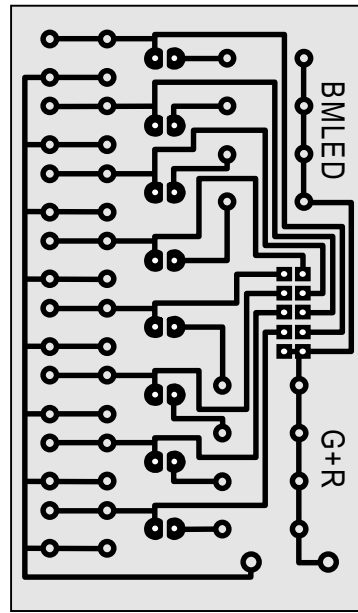
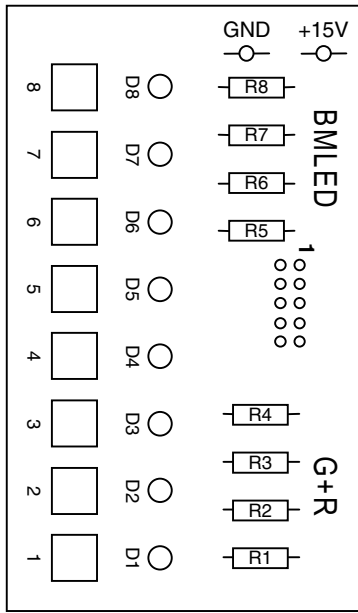
**Platine SNT - Automatikschalter für Netzteile**



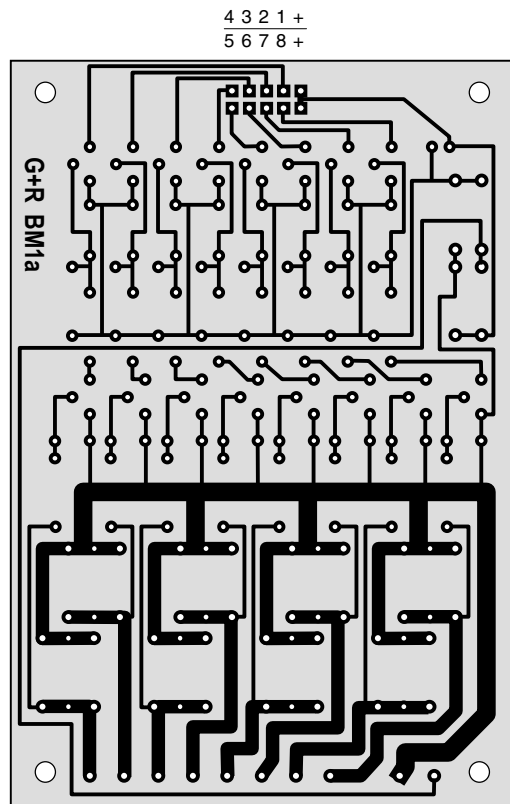
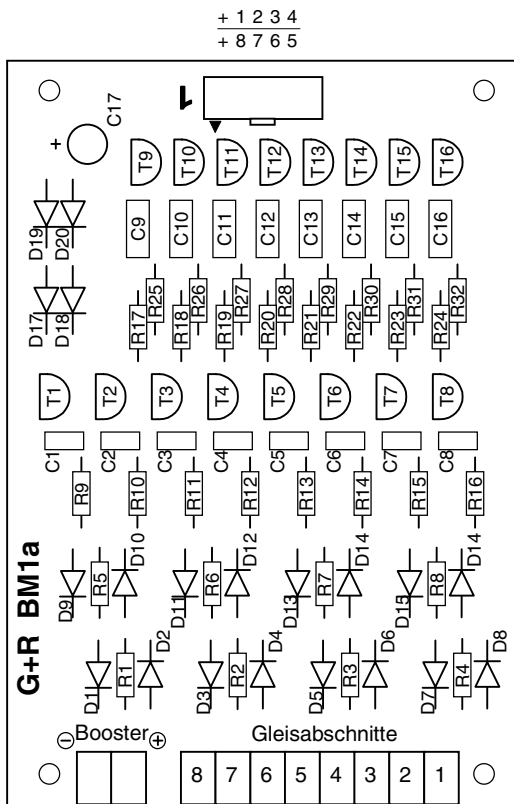
**Platine GBUF - Leistungs-Bustreiber**



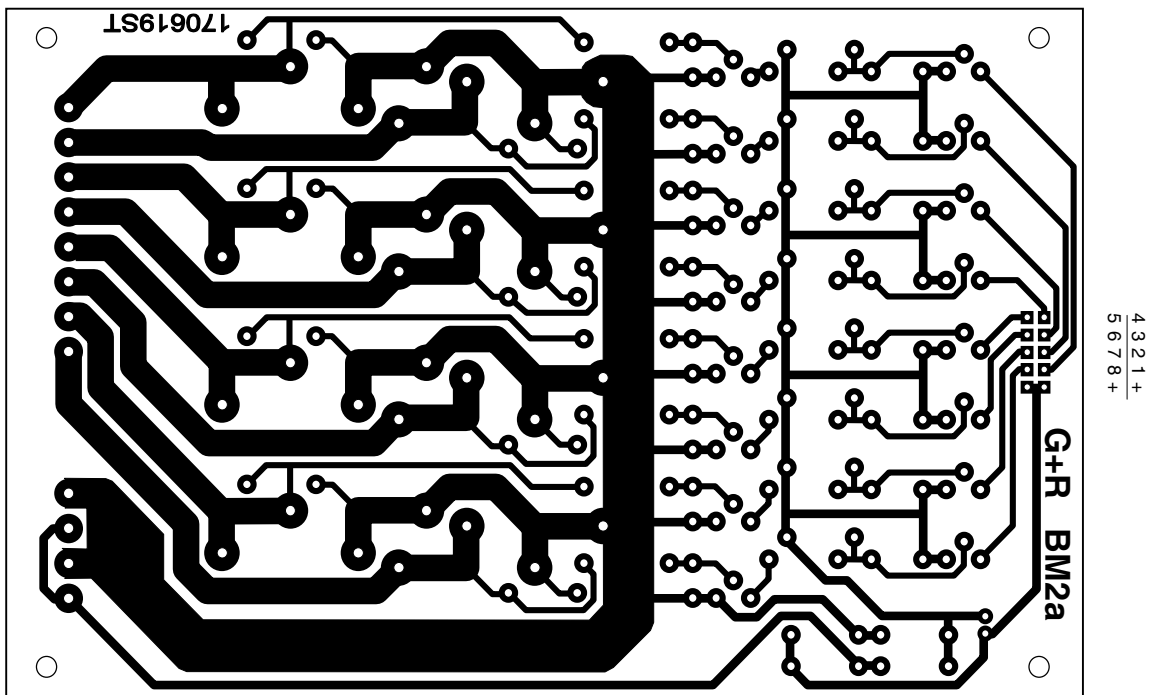
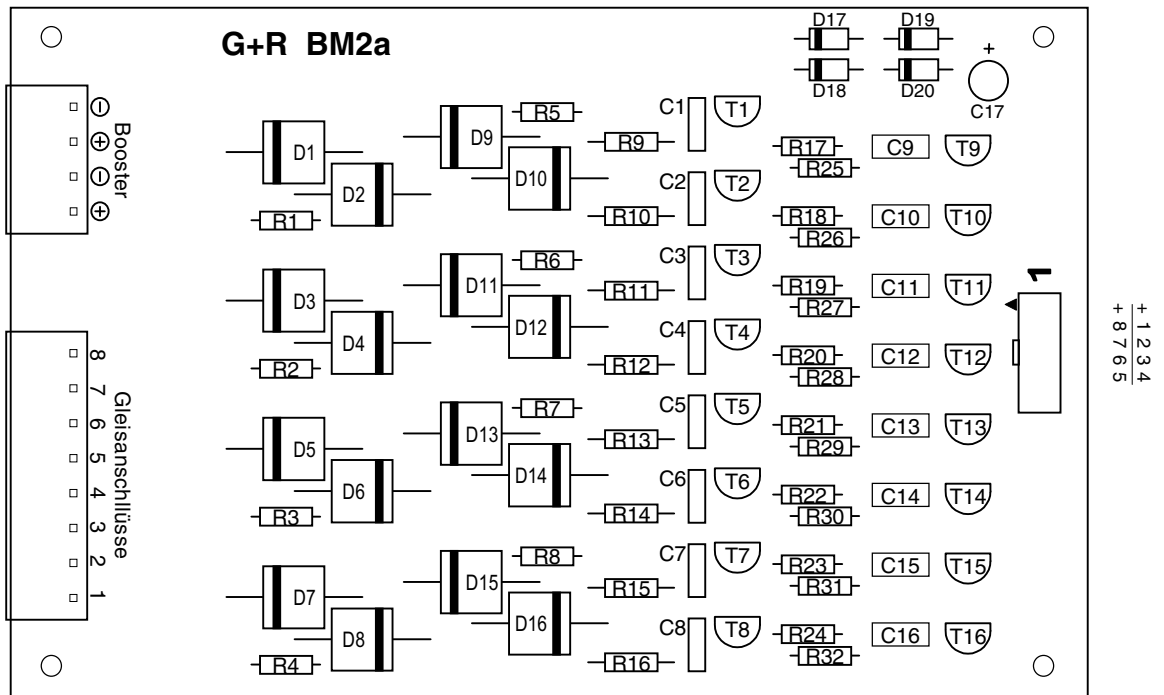
**Platine OSZ - Dreieck-Oszillator für Fahrimpulse mit 12V-Spannungsstabilisierung (MpC-Classic)**



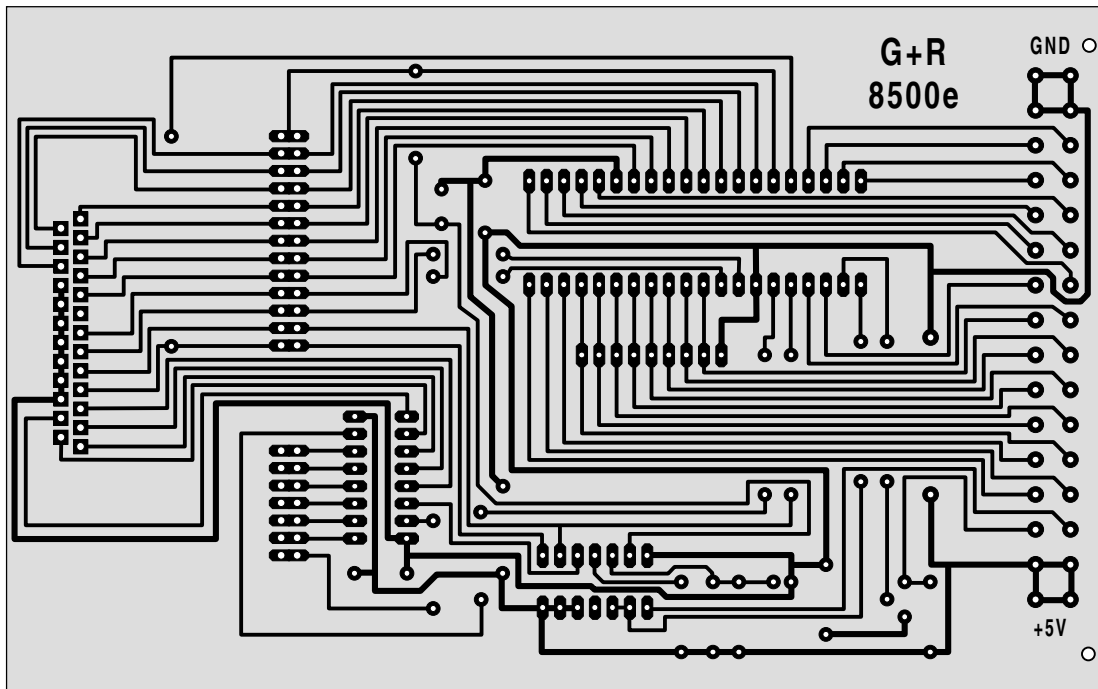
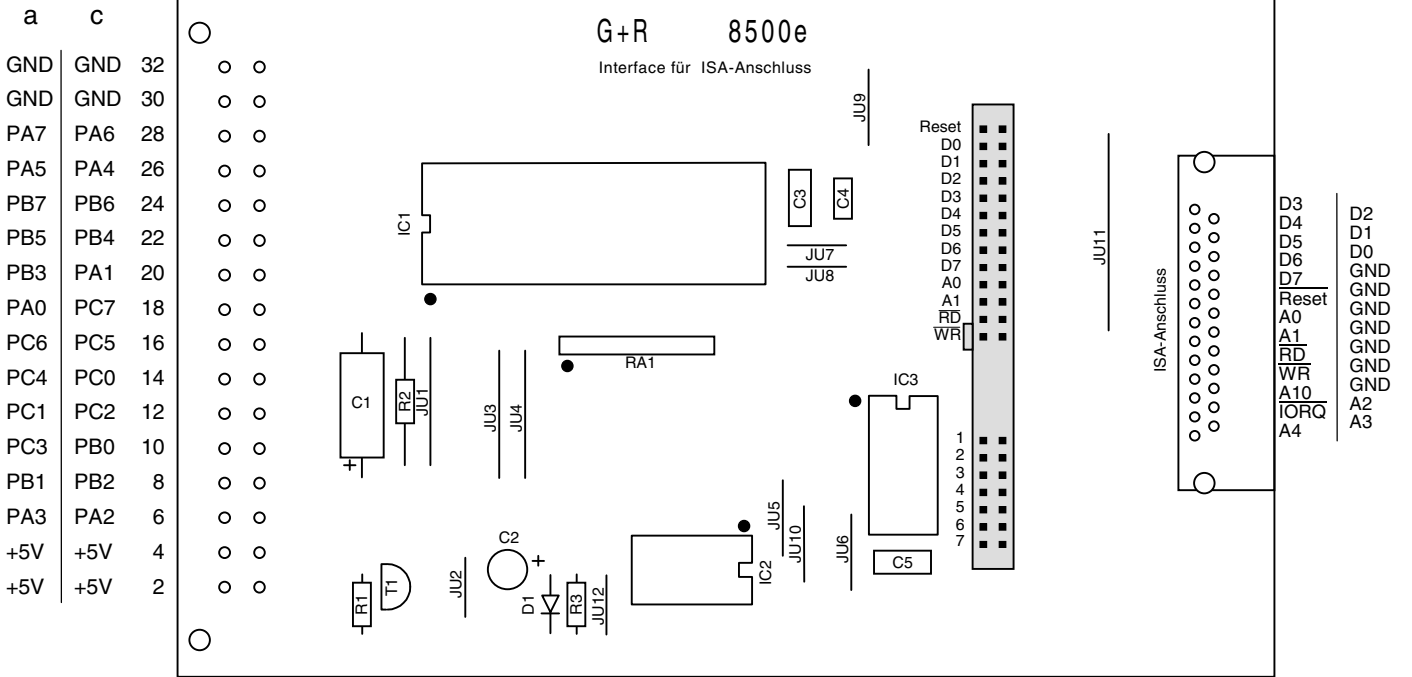
**Prüfplatine BMELED - für Platine BM1, BM2 und Steckkarte 9473**  
(MpC-Digital)



**Platine BM1 - Besetztmelder (2A) für Gleisabschnitte auf Digital-Anlagen**  
(MpC-Digital)



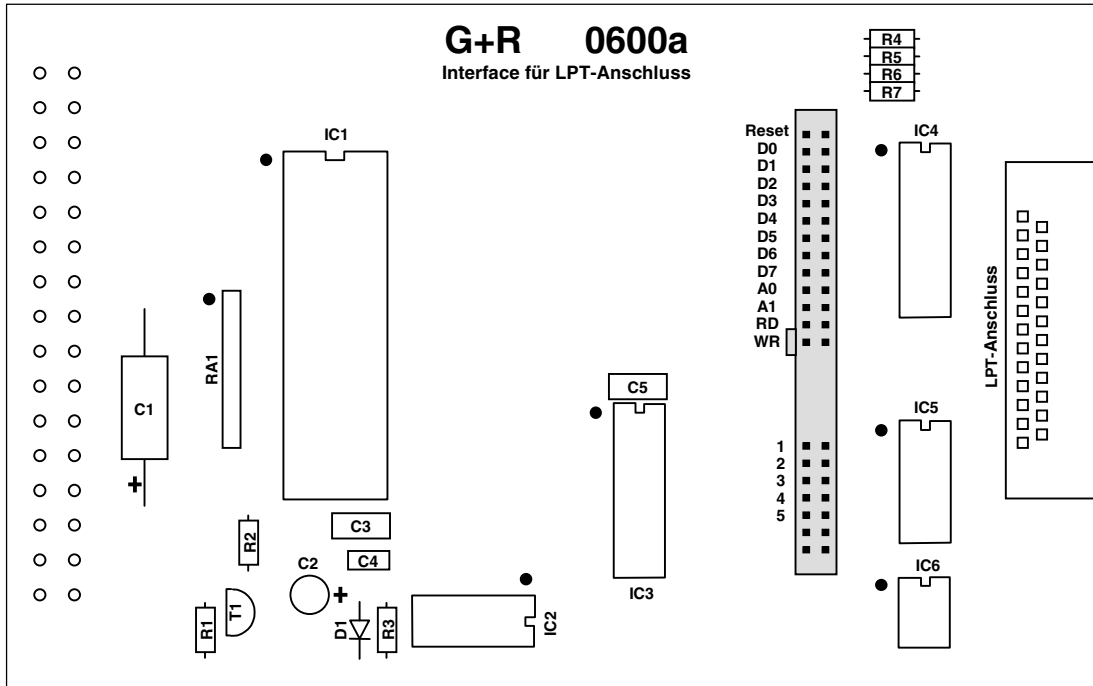
**Platine BM2 - Besetztmelder für Gleisabschnitte auf Digital-Anlagen**  
(mit 6A belastbar)



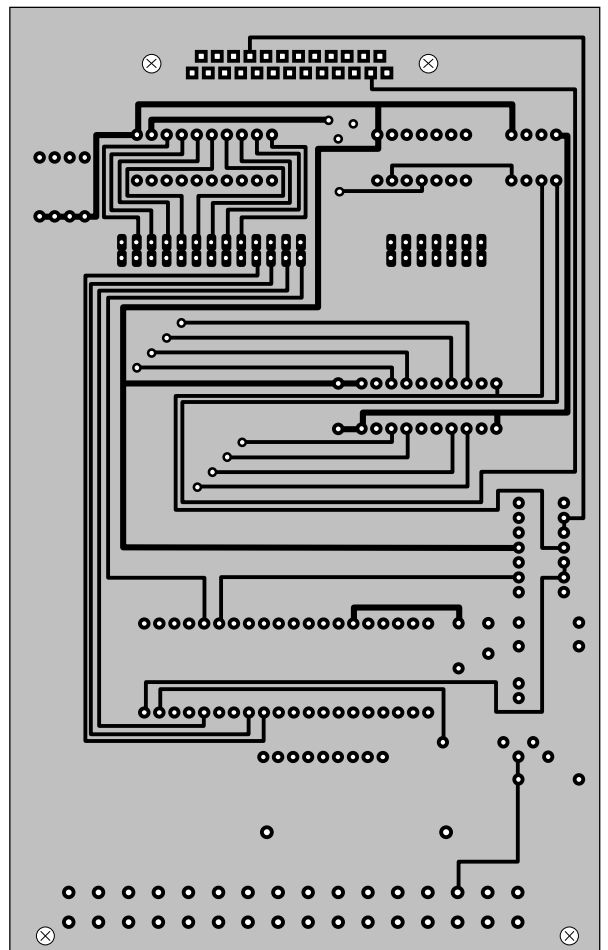
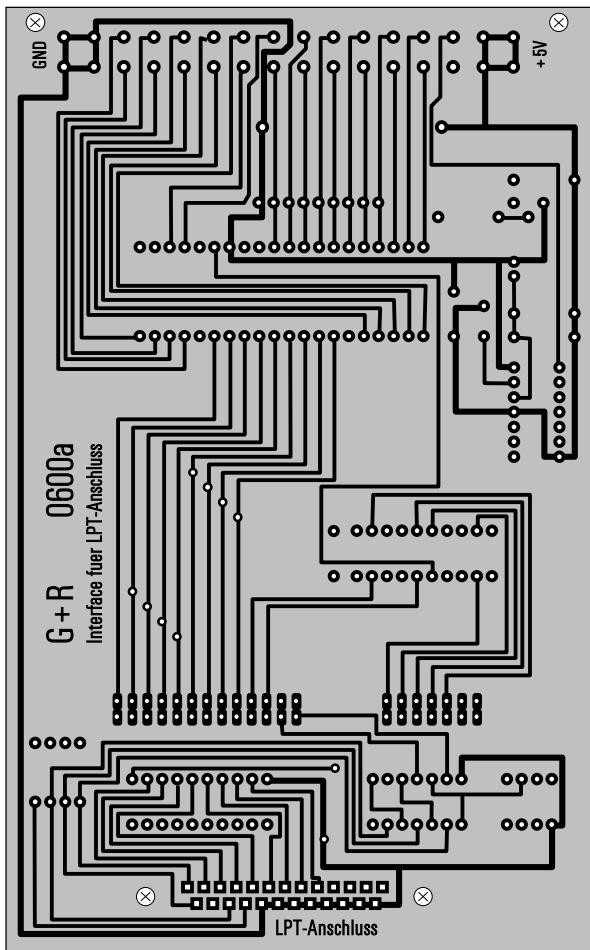
Platine 8500 - Interface-Grundkarte (ISA-Anschluss)

a c

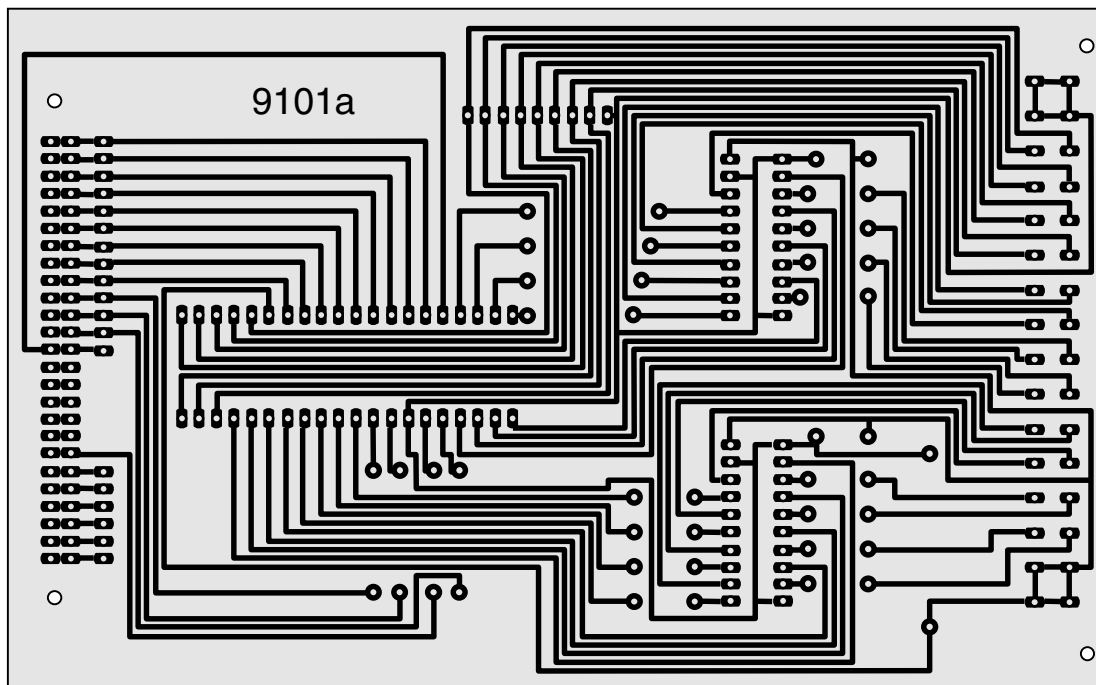
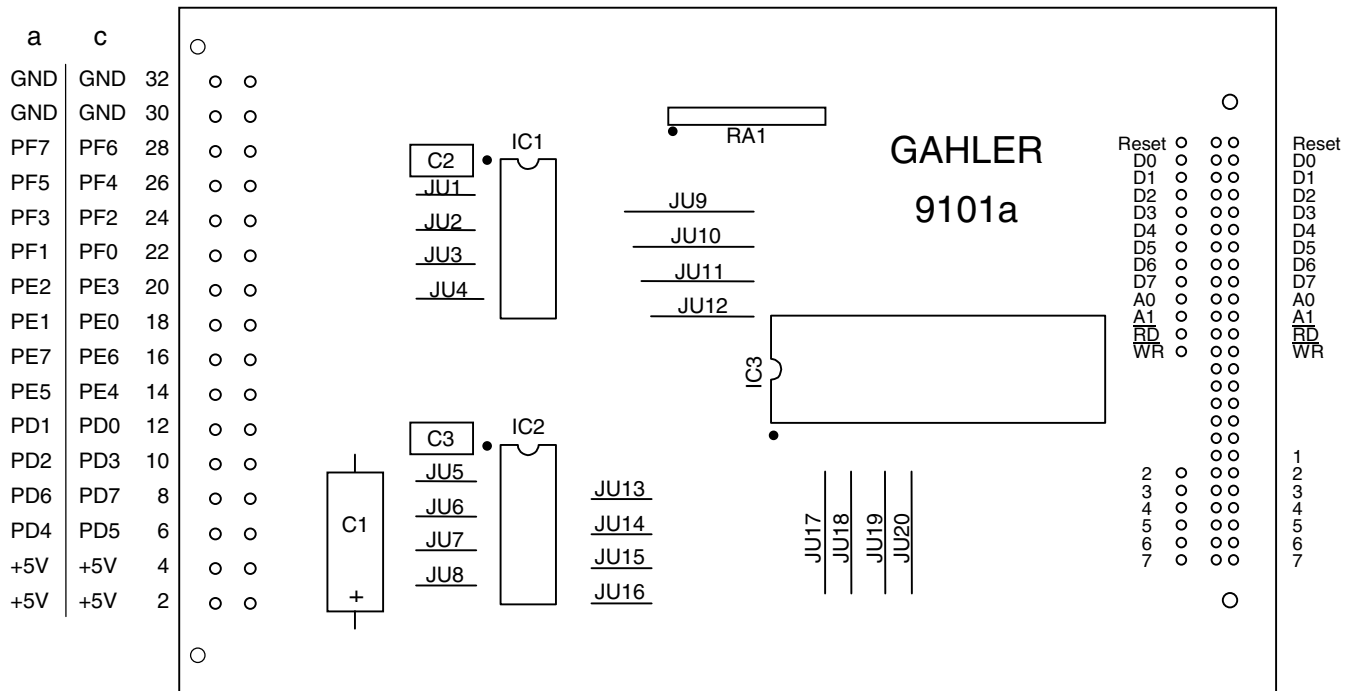
GND	GND	32	○	○
GND	GND	30	○	○
PA7	PA6	28	○	○
PA5	PA4	26	○	○
PB7	PB6	24	○	○
PB5	PB4	22	○	○
PB3	PA1	20	○	○
PA0	PC7	18	○	○
PC6	PC5	16	○	○
PC4	PC0	14	○	○
PC1	PC2	12	○	○
PC3	PB0	10	○	○
PB1	PB2	8	○	○
PA3	PA2	6	○	○
+5V	+5V	4	○	○
+5V	+5V	2	○	○



D3	D2
D4	D1
D5	D0
D6	GND
D7	GND
Reset	GND
A0	GND
A1	GND
RD	GND
WR	GND
A10	GND
IORQ	A2
A4	A3

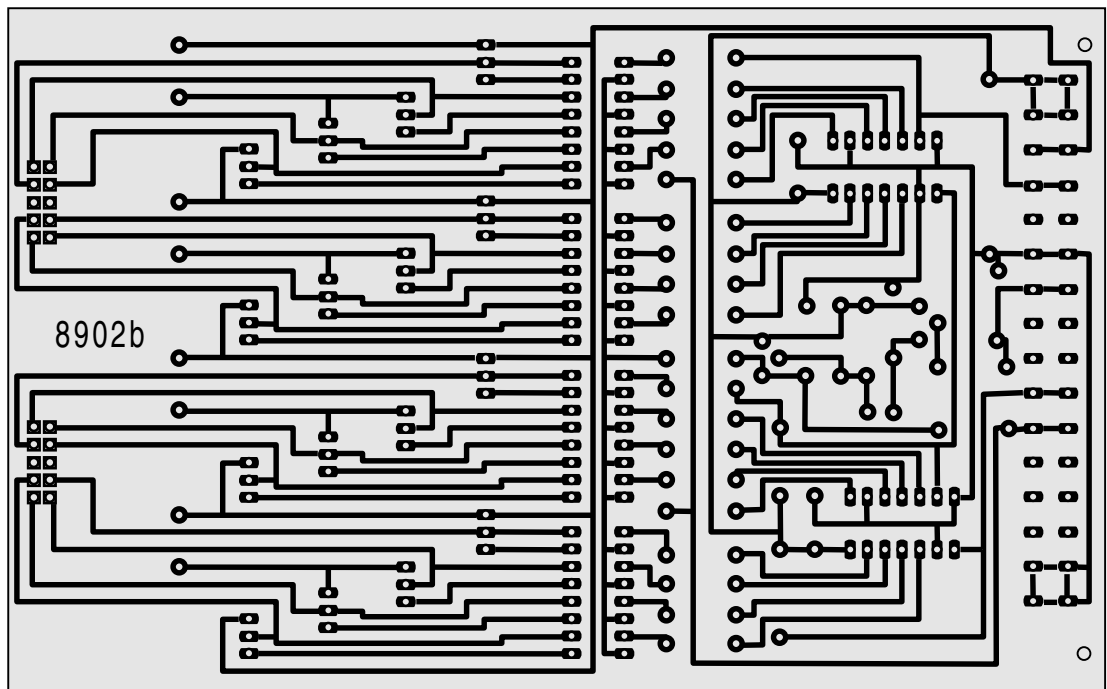
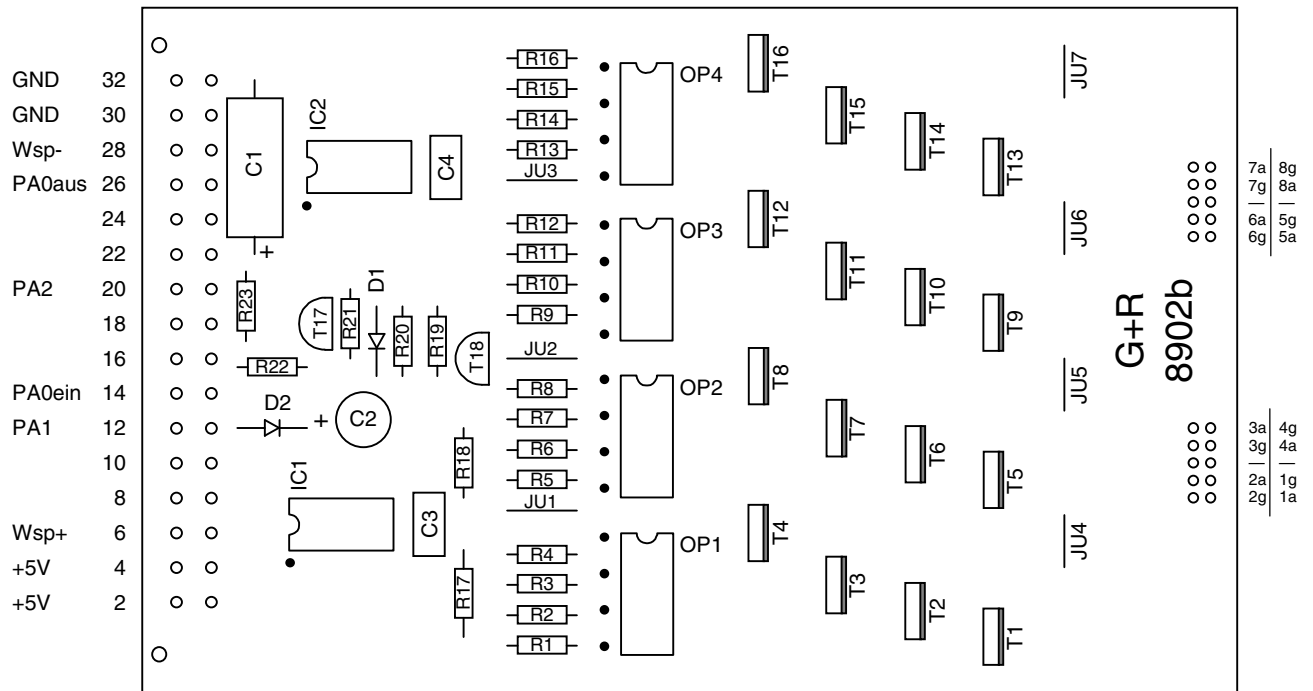


Platine 0600 - Interface-Grundkarte (LPT-Anschluss)

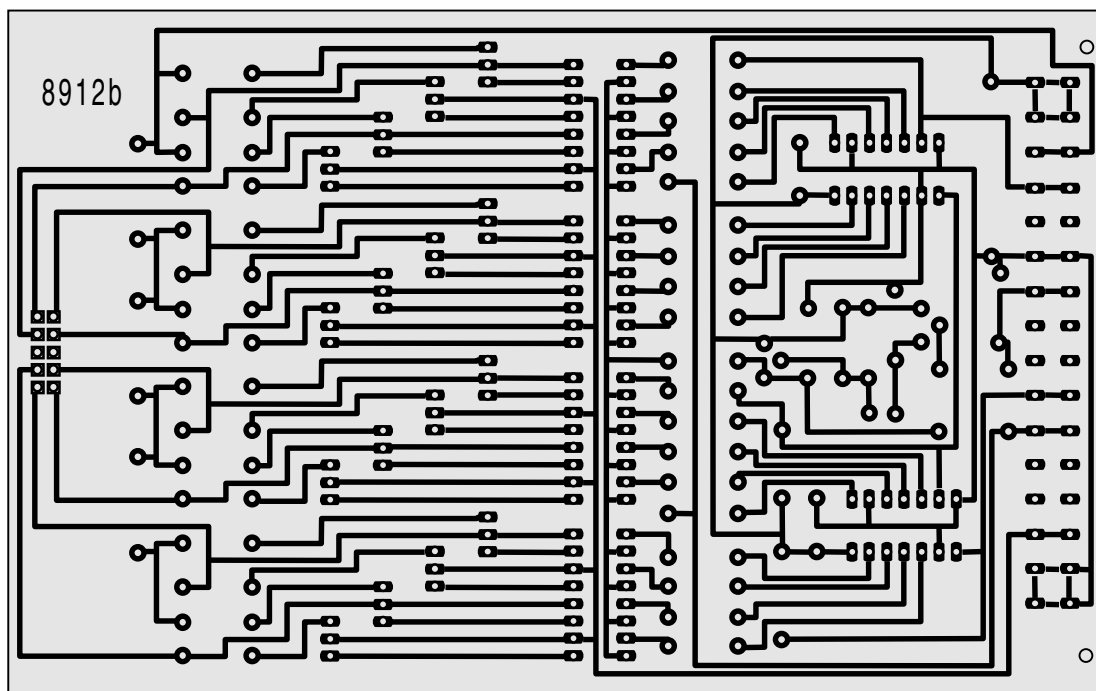
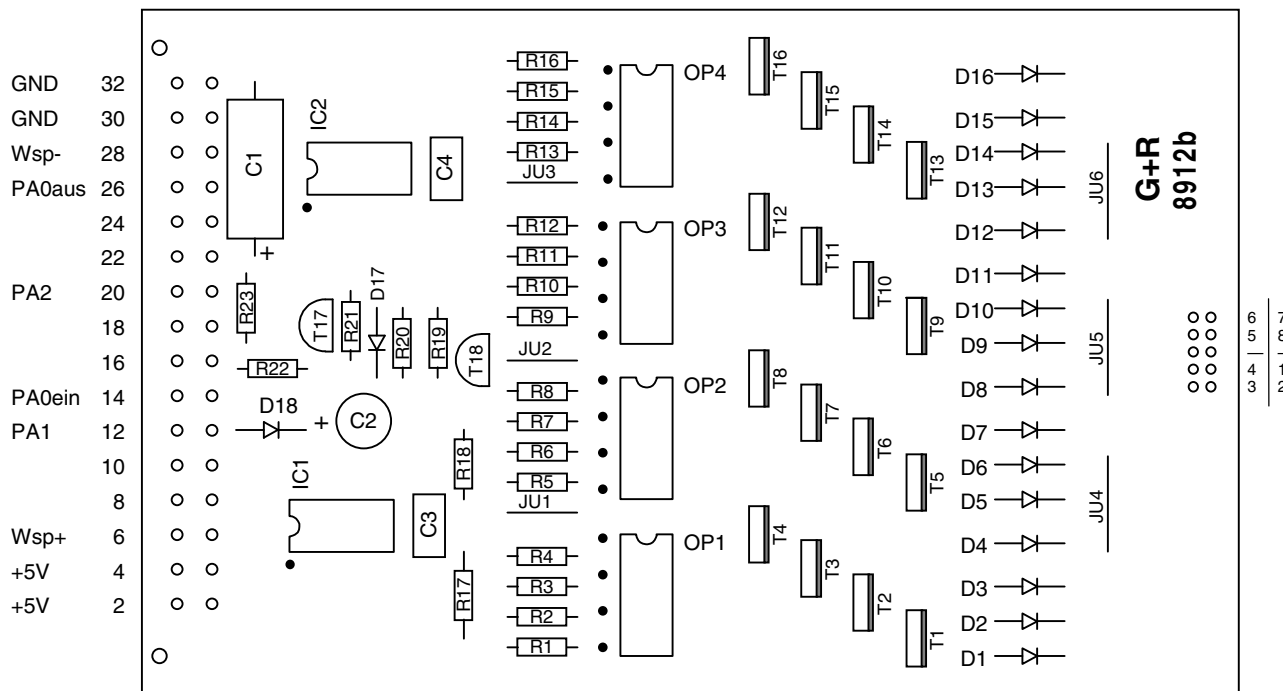


**Platine 9101 - Interface-Erweiterung**

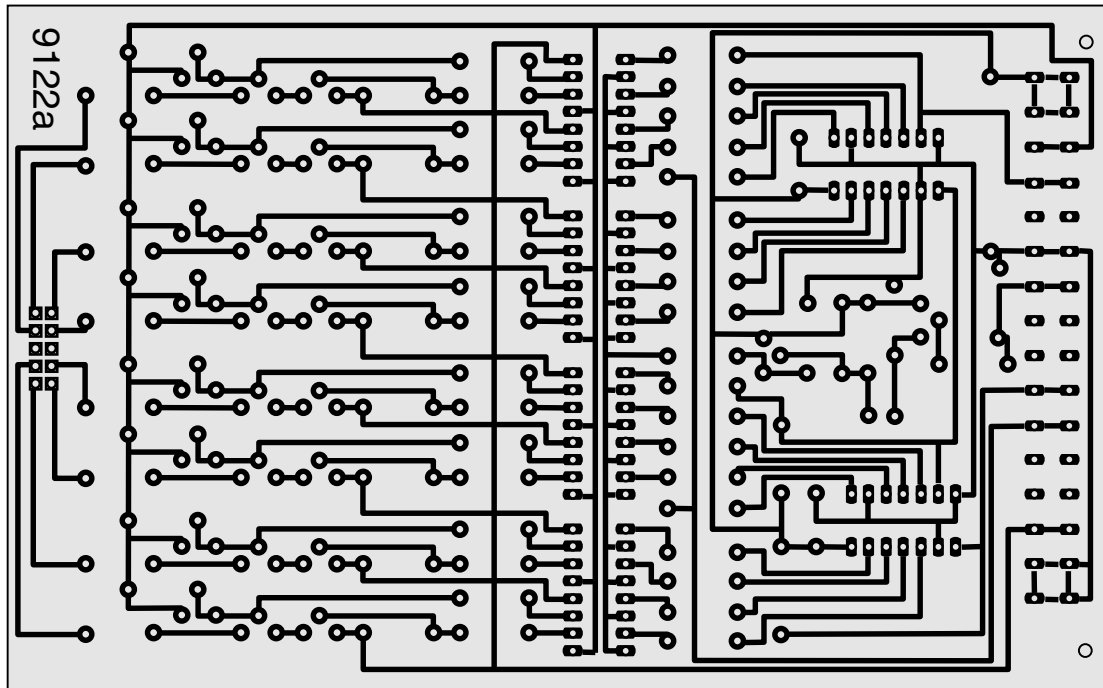
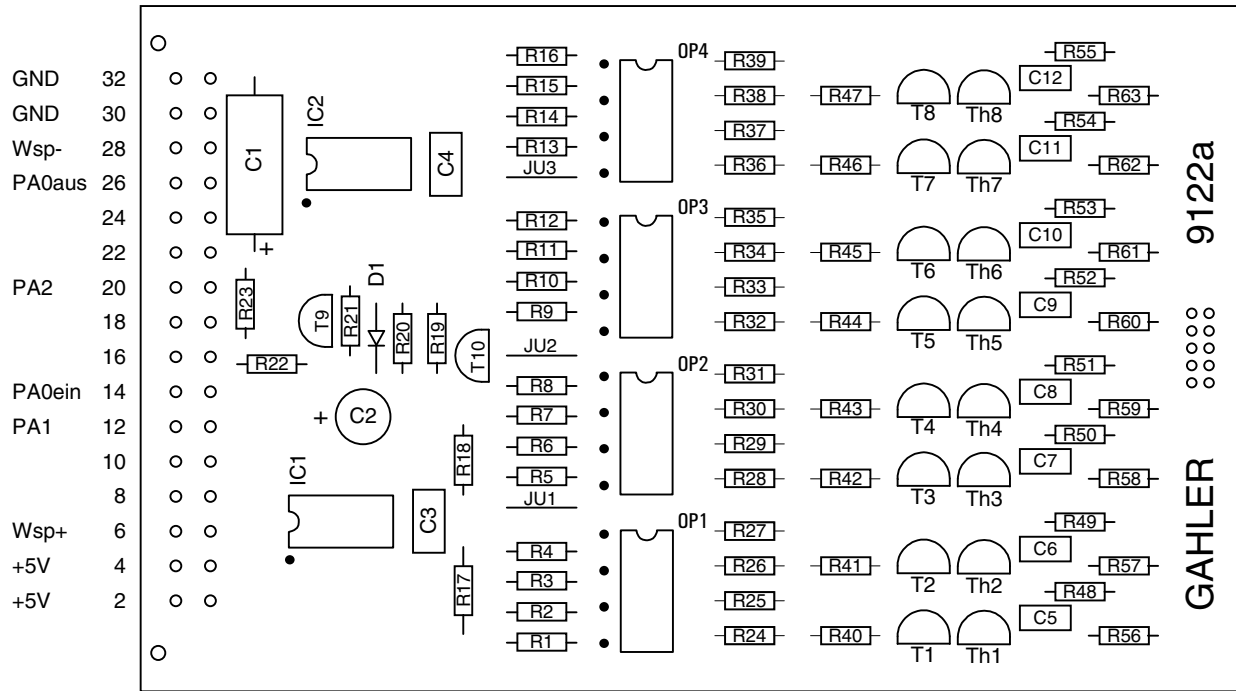




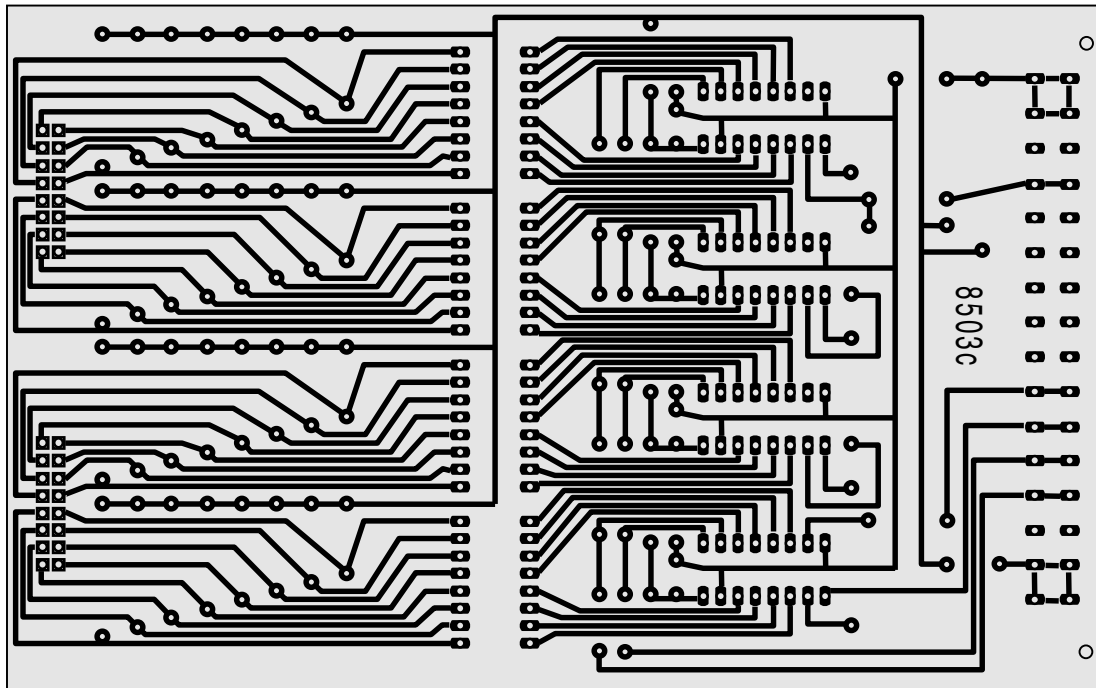
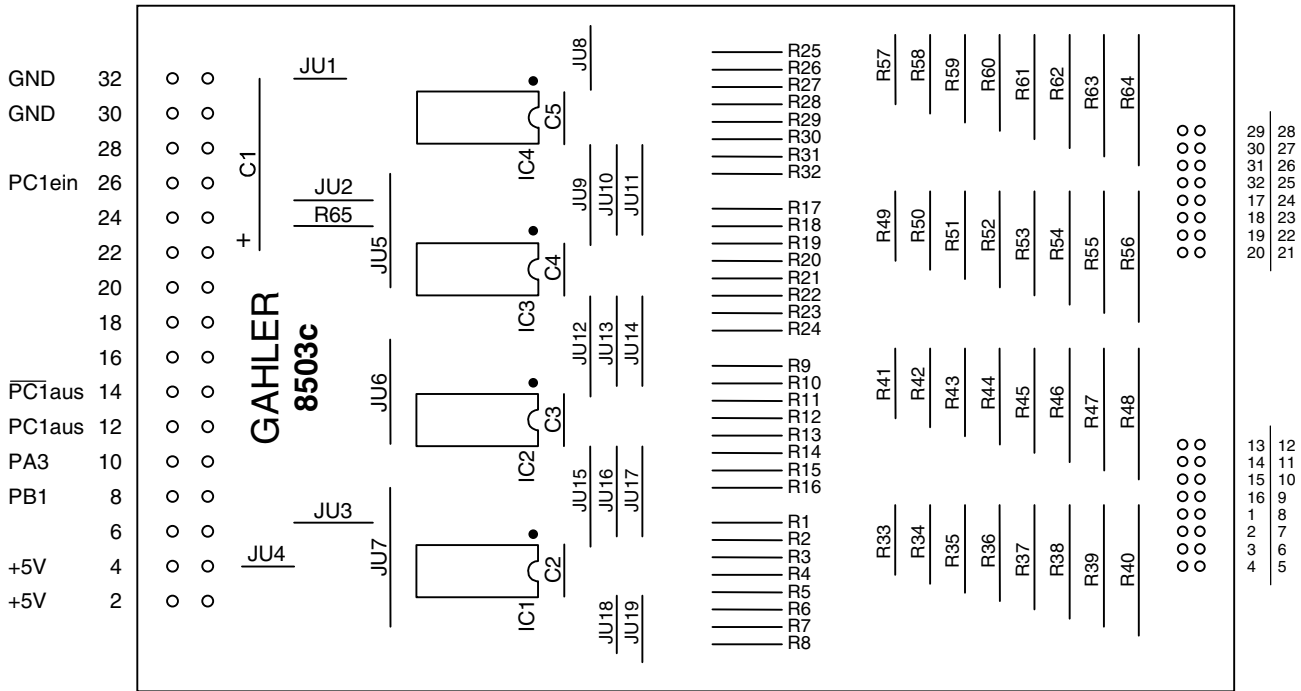
**Platine 8902 - Magnetartikel-Steckkarte**



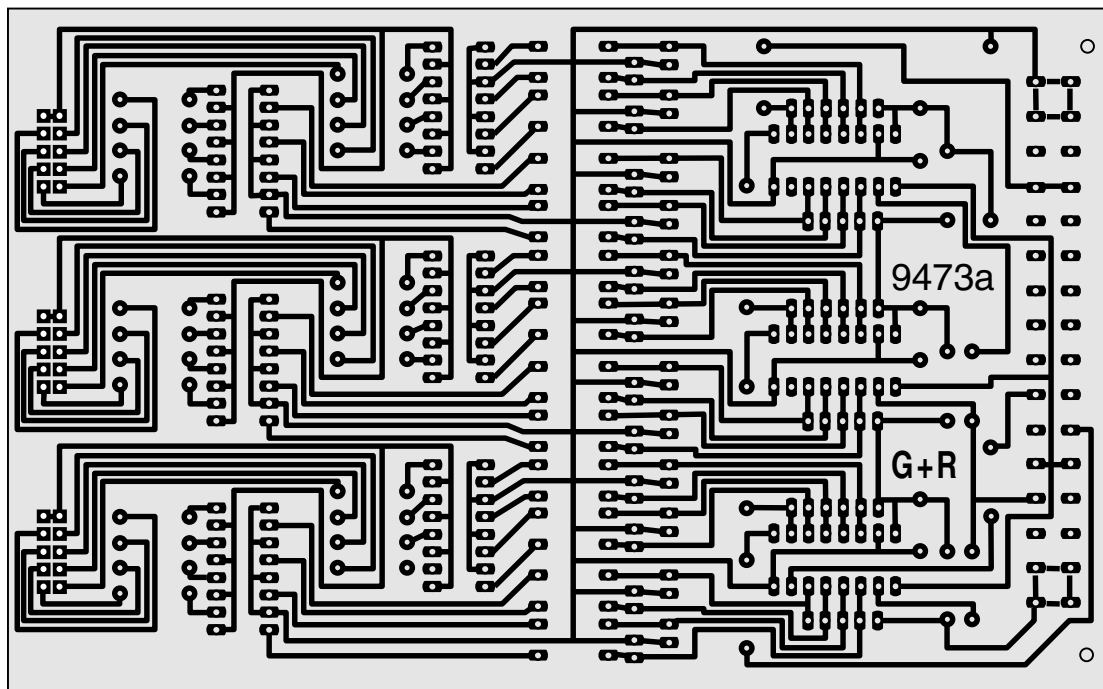
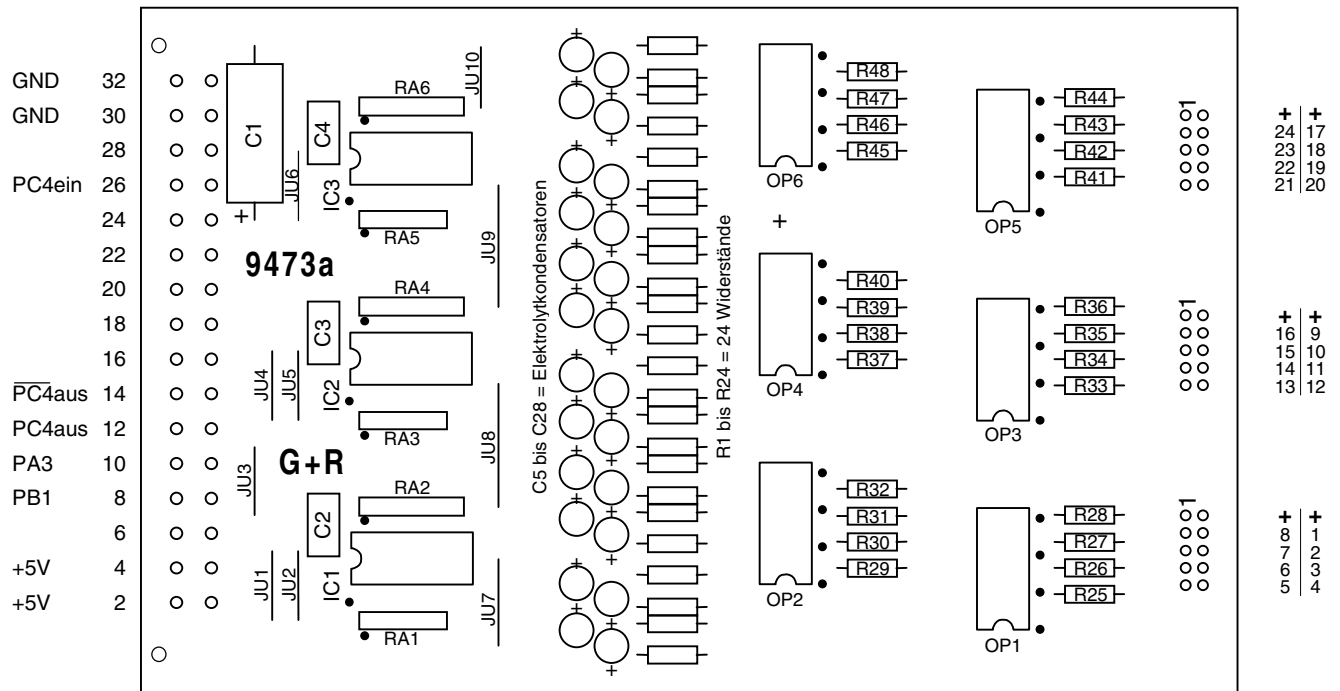
Platine 8912 - Stellmotor-Steckkarte



Platine 9122 - Steckkarte für monostabile Magnetartikel (Postrelais)



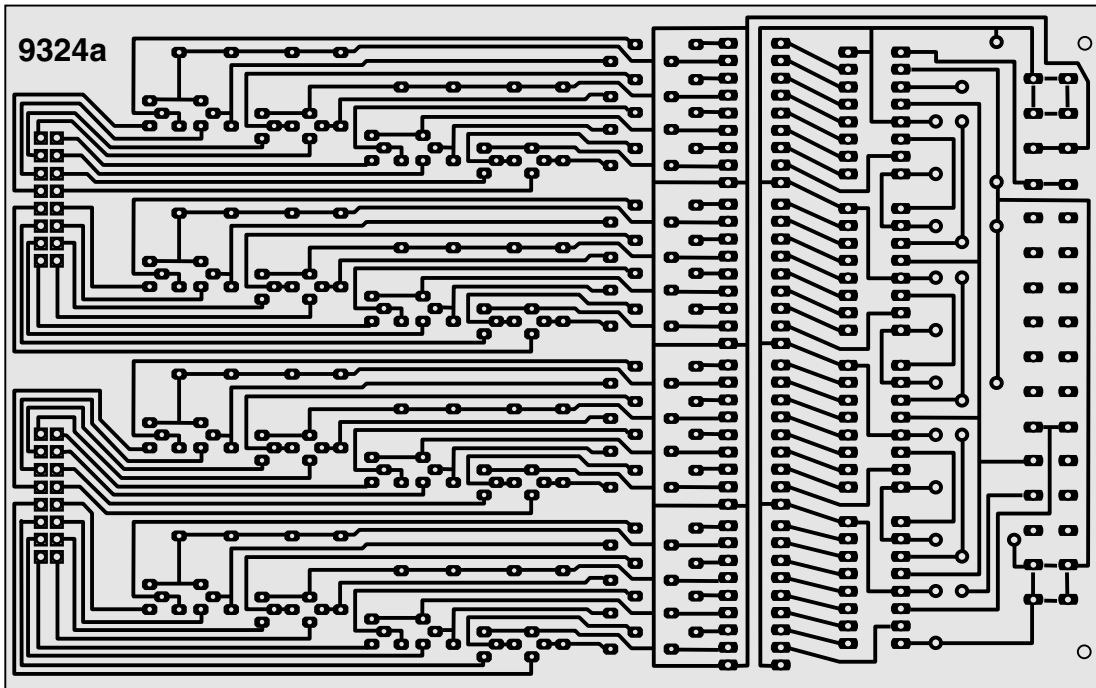
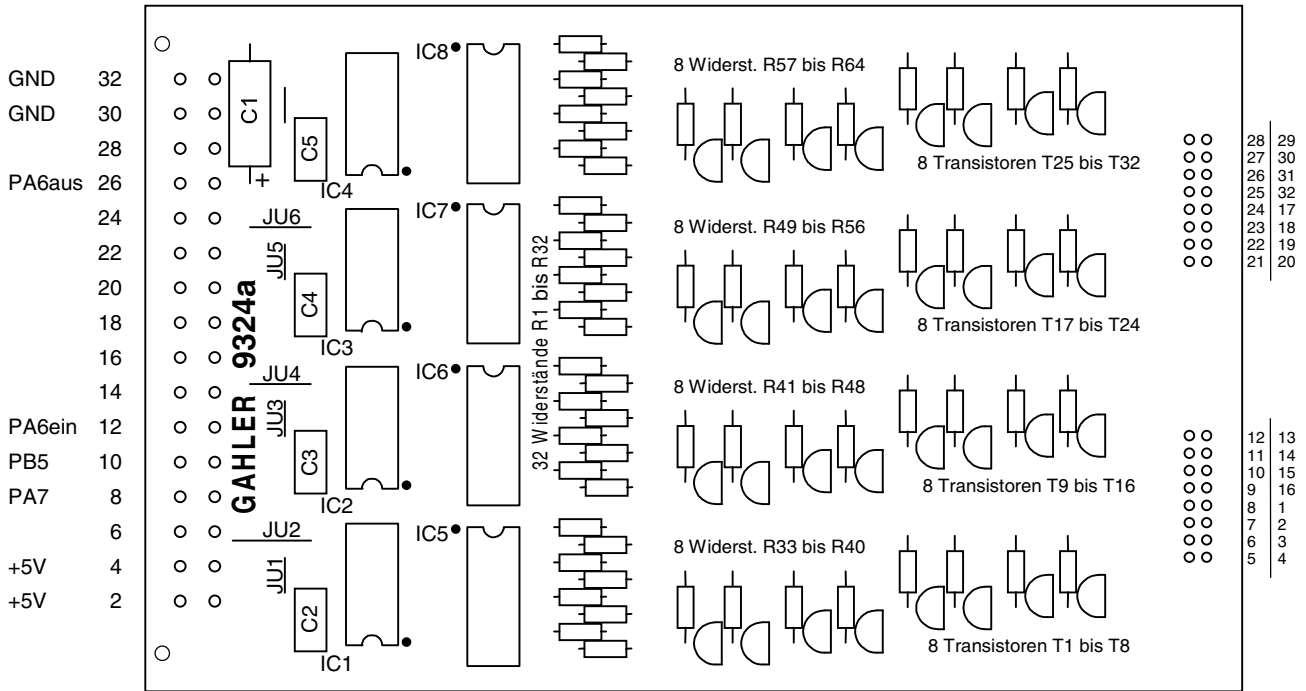
Platine 8503 - Taster-Steckkarte



Platine 9473 - Belegtmelder-Einlese-Steckkarte (MpC-Digital)

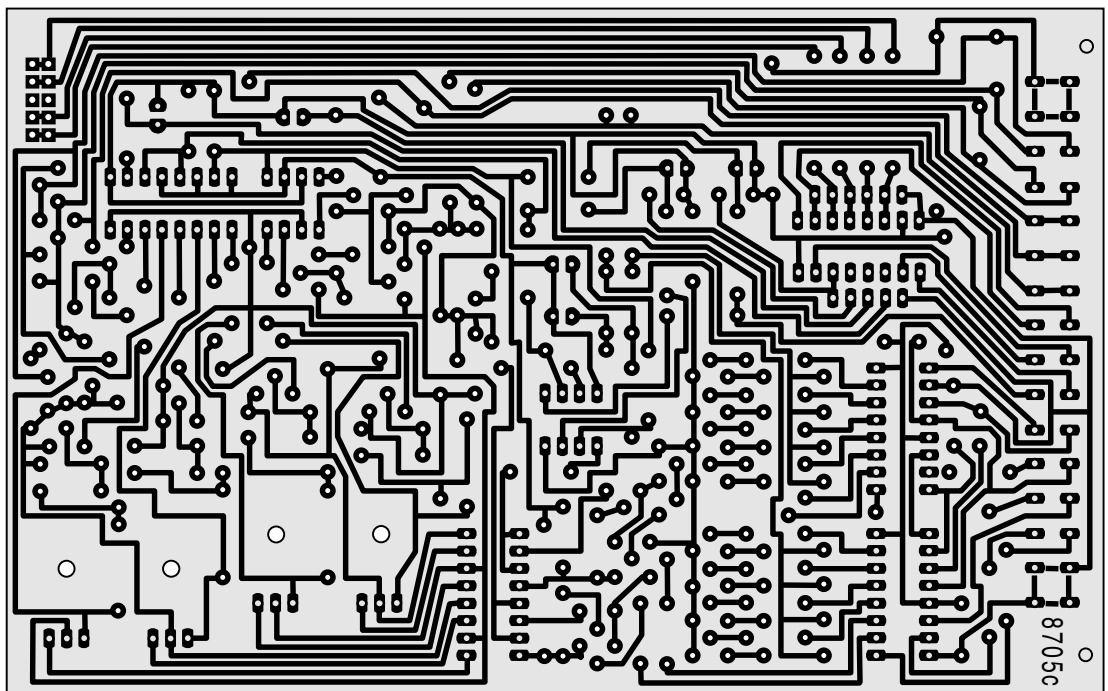
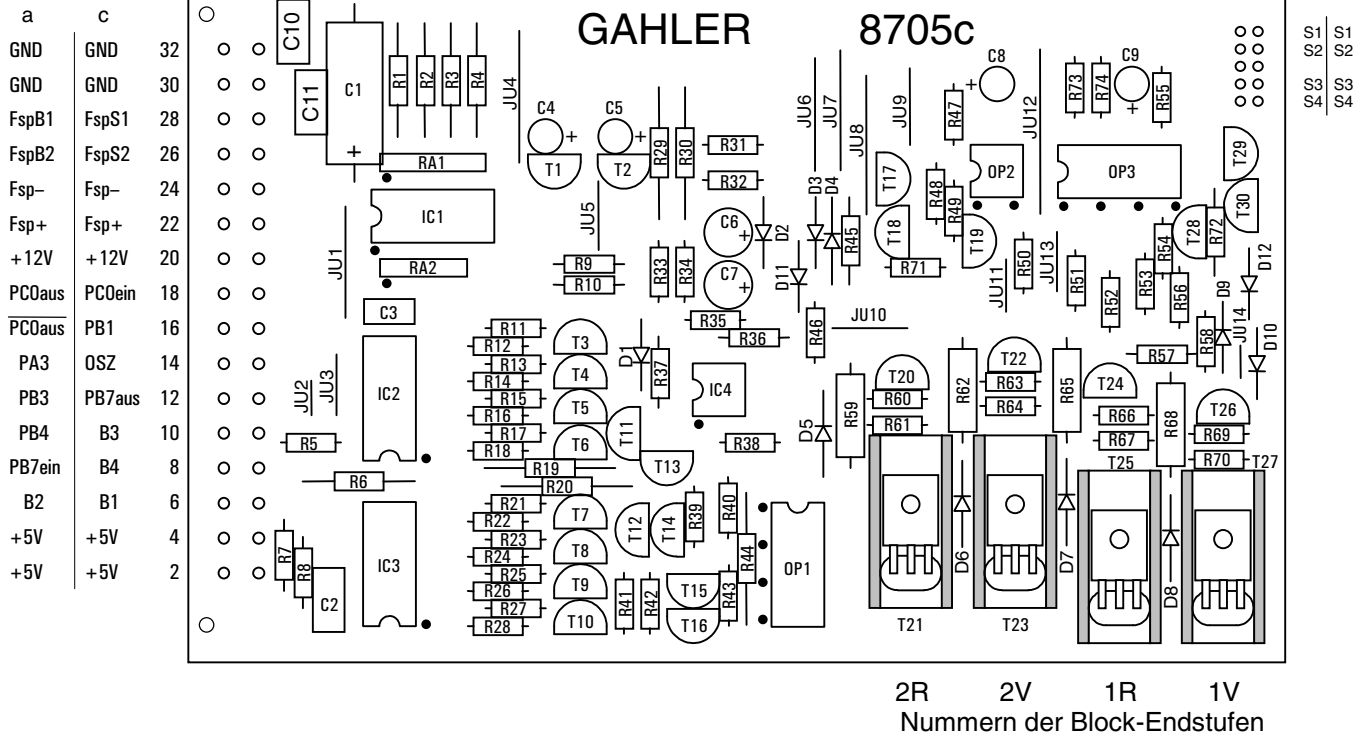






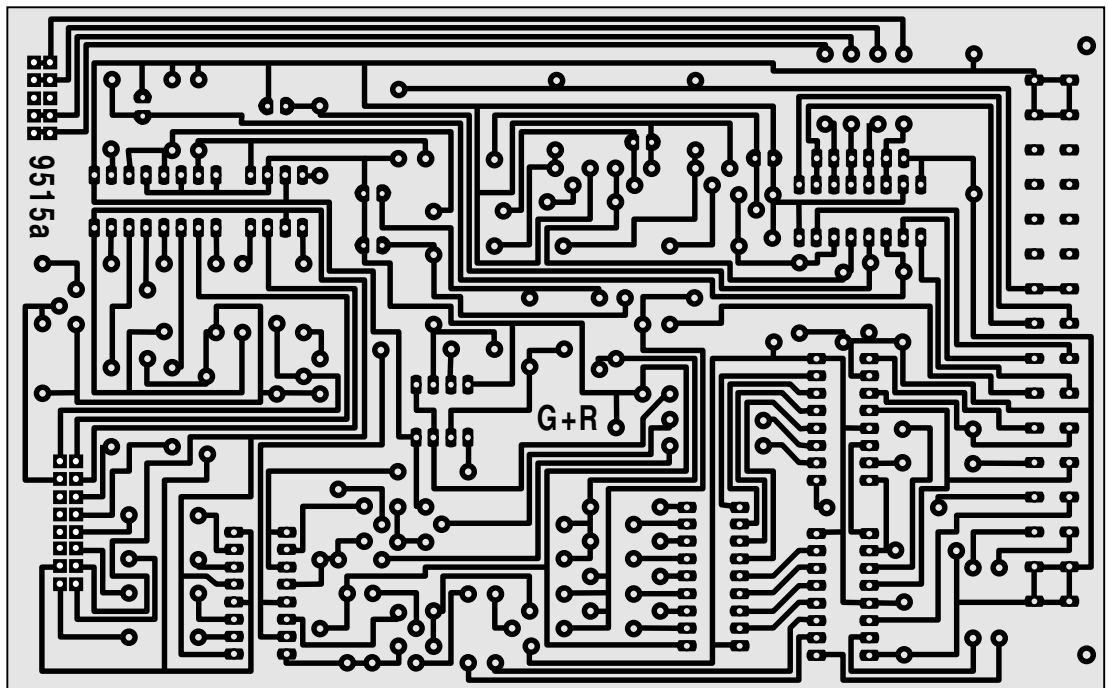
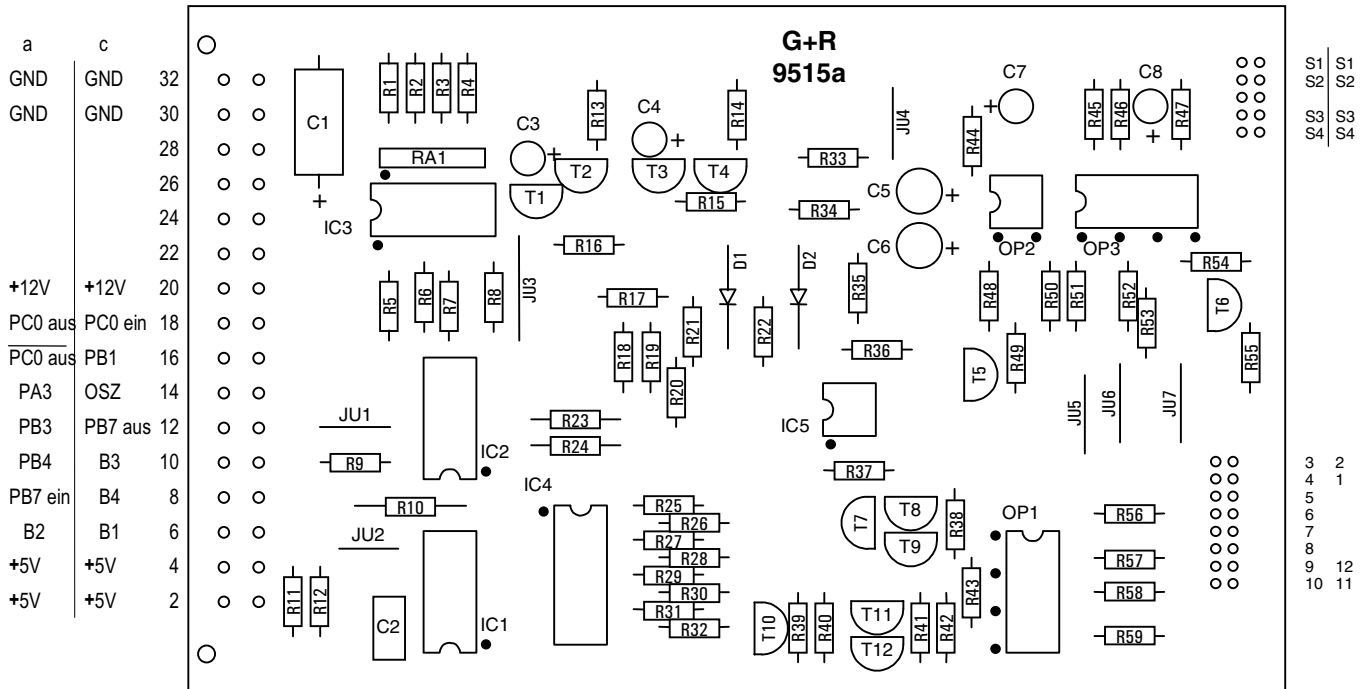
Platine 9324 - Leuchtanzeigen-Steckkarte für positive Ansteuerung



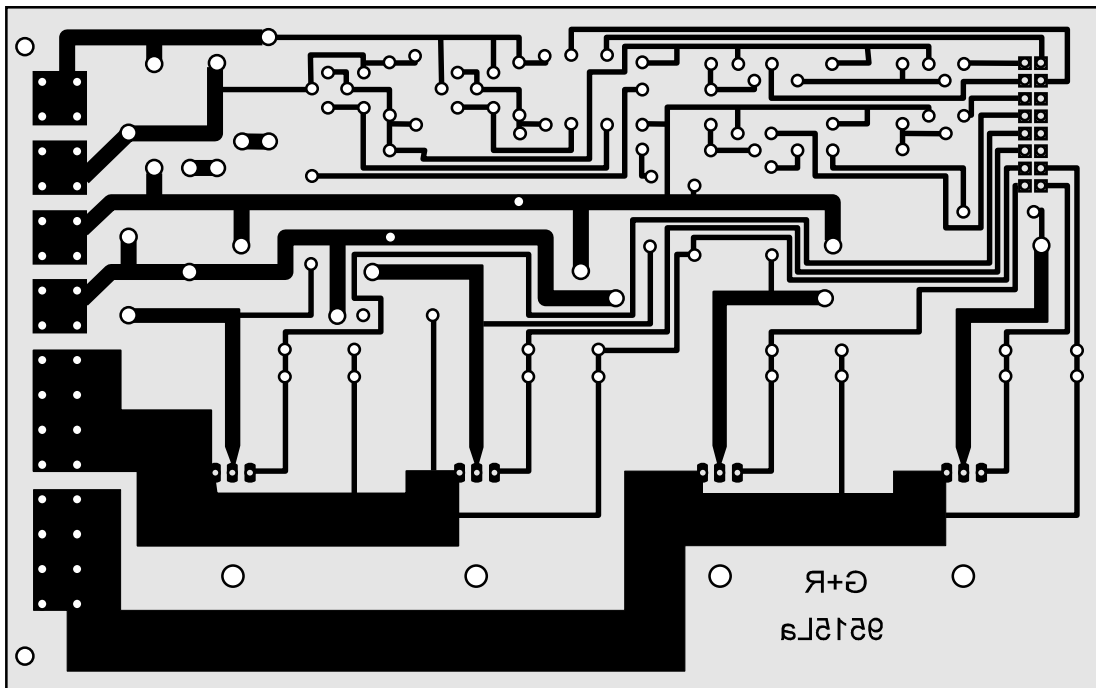
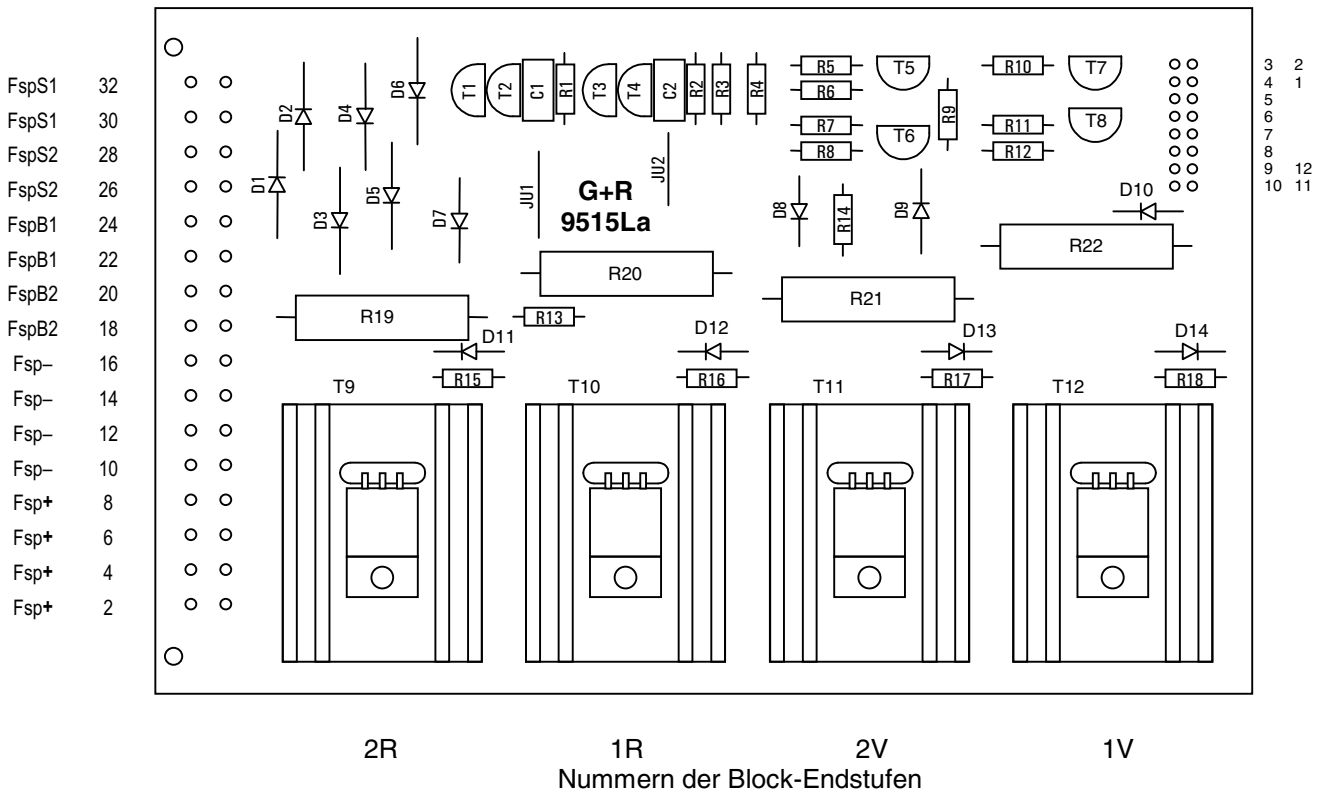


Platine 8705 - Block-Steckkarte mit 1A Ausgangsleistung (nur MpC-Classic)

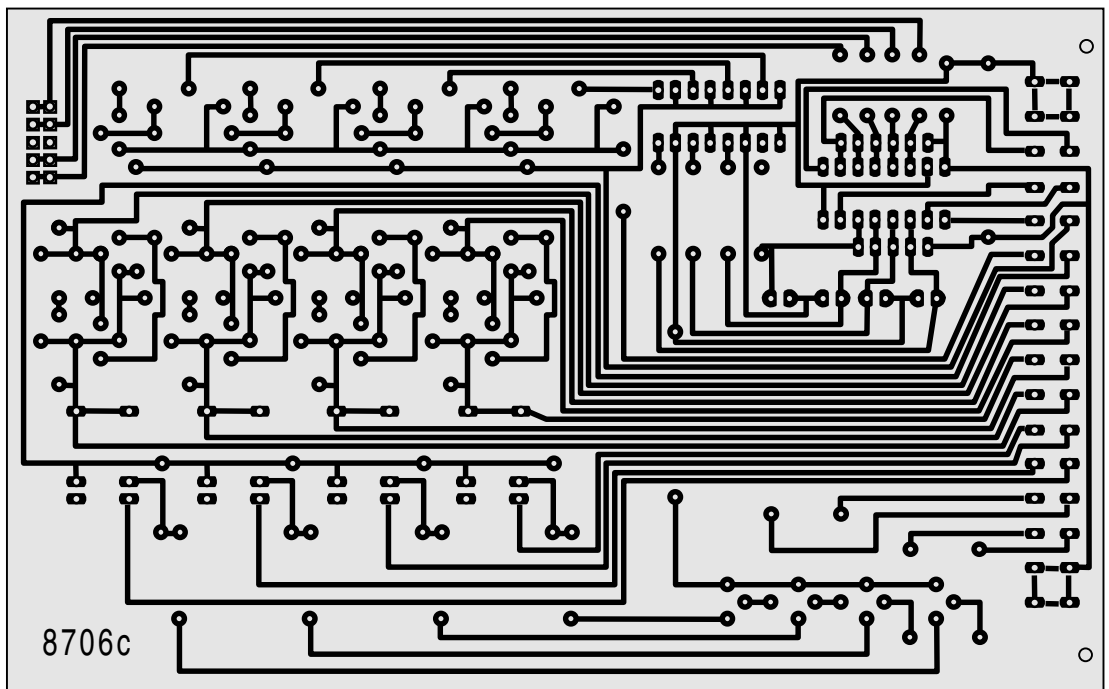
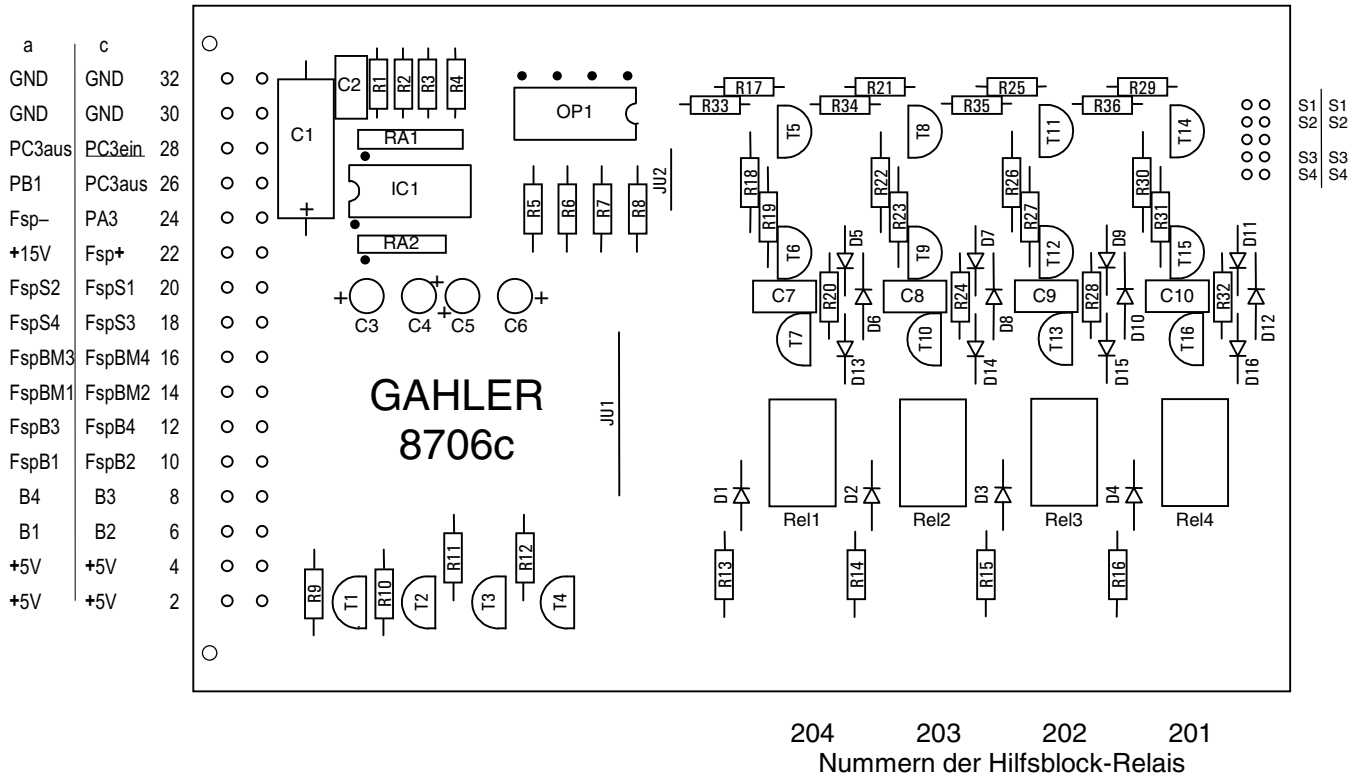




Platine 9515 - Elektronikeil Block-Steckkarte (4A) (MpC-Classic)

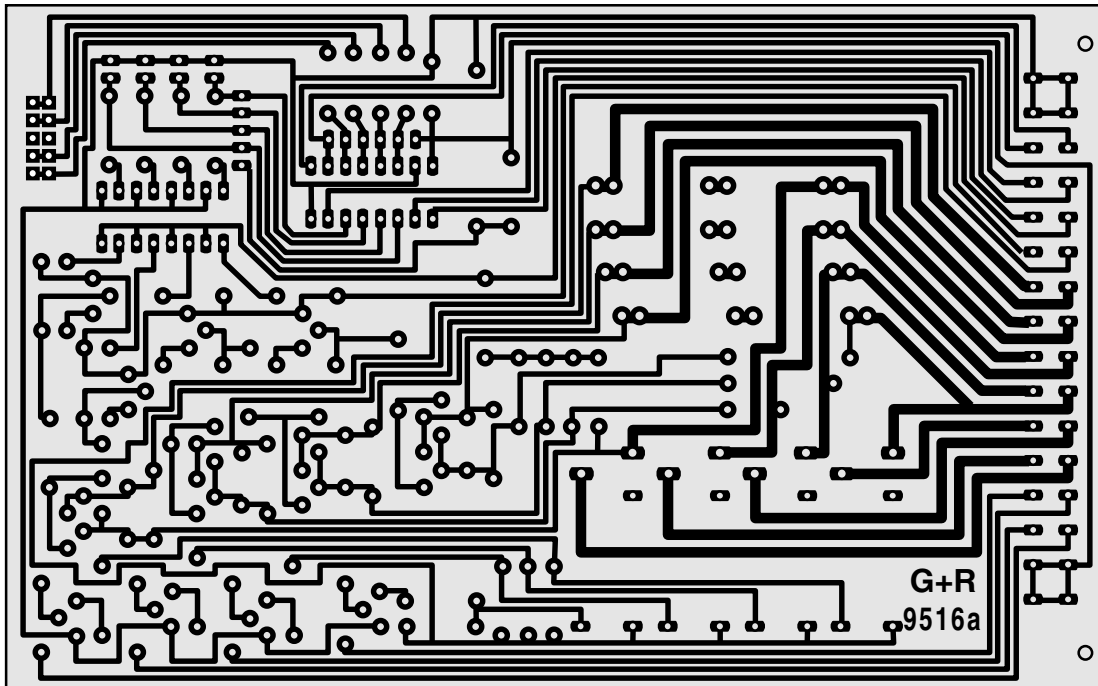
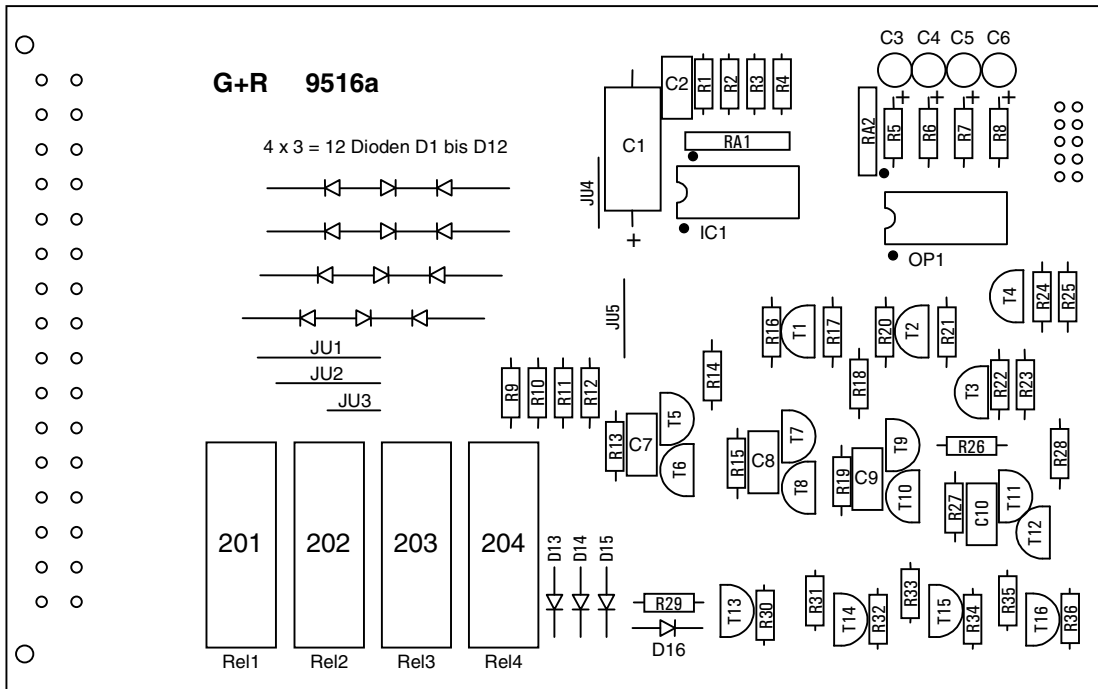


Platine 9515L - Leistungsteil Block-Steckkarte (4A) (MpC-Classic)

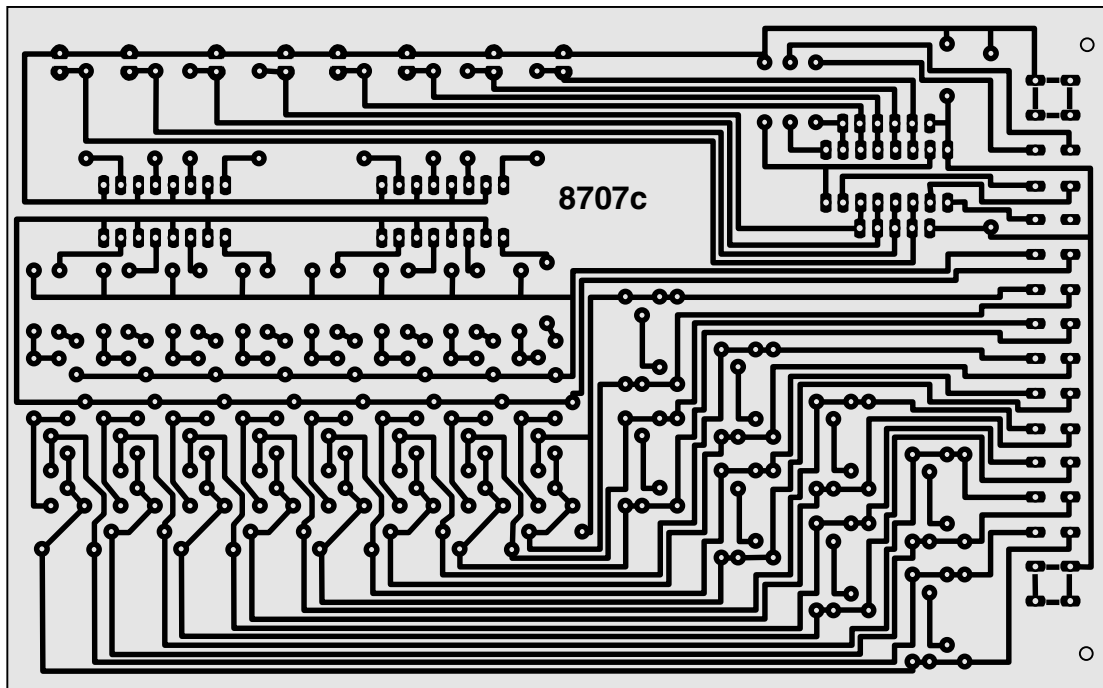
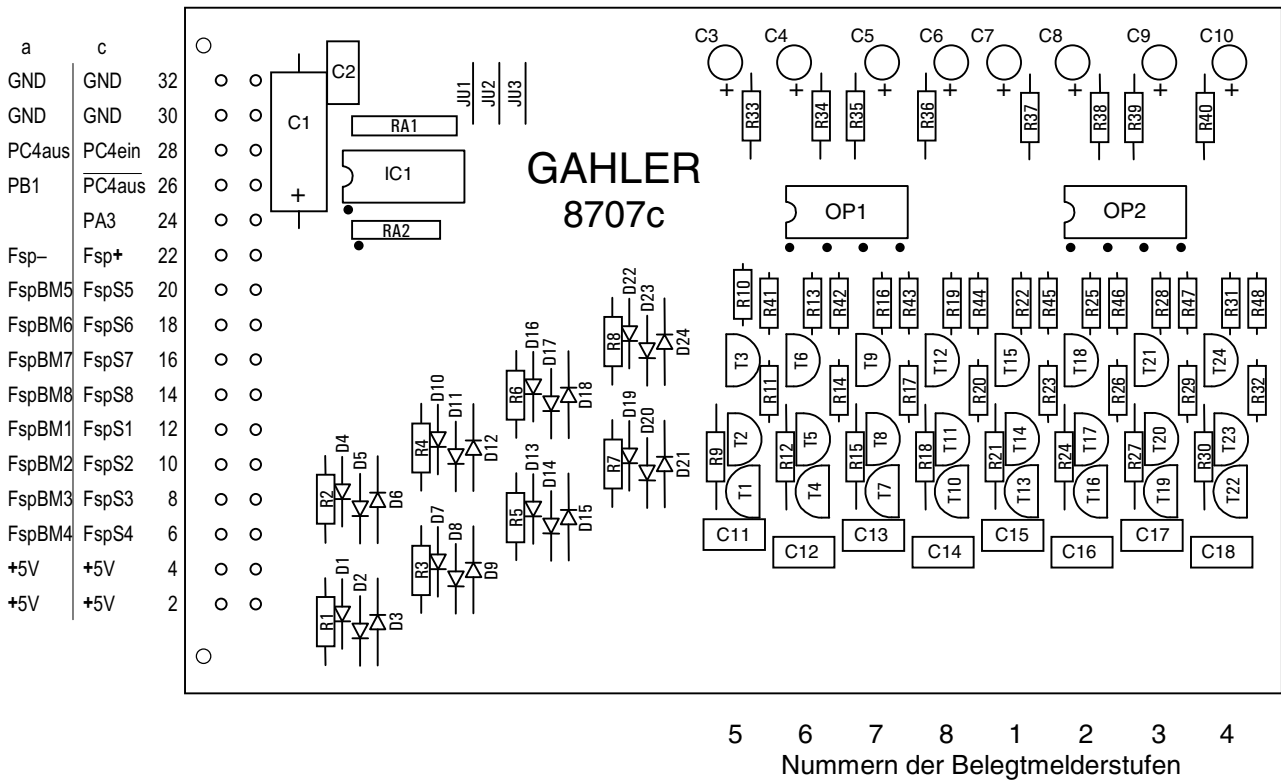


**Platine 8706 - Hilfsblock-Steckkarte (2A) (MpC-Classic)**

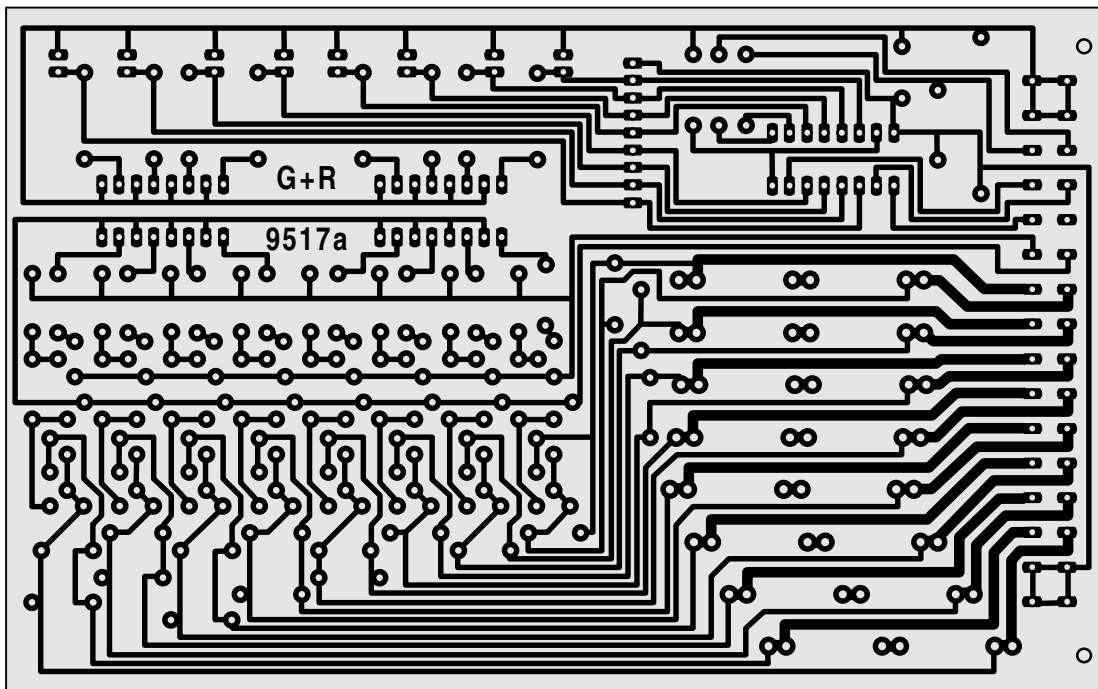
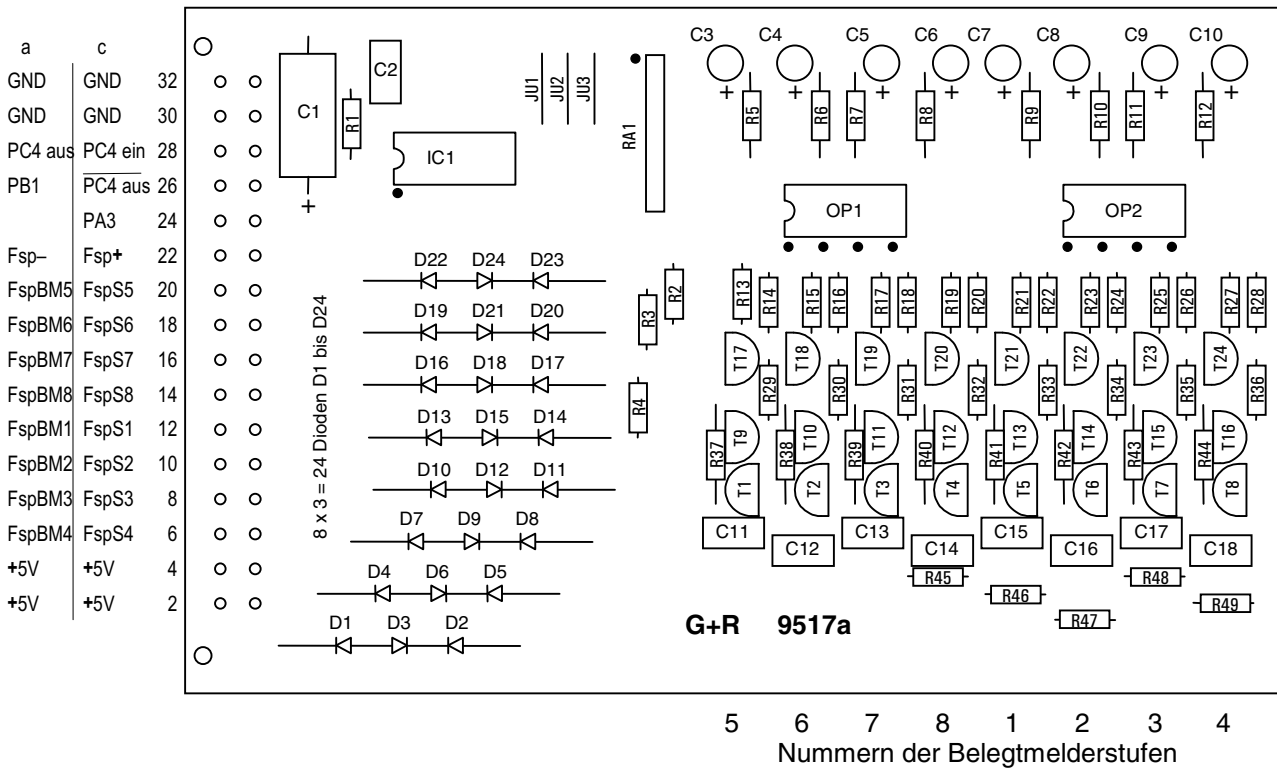
a	c	
GND	GND	32
GND	GND	30
PC3 aus	PC3 ein	28
PB1	PC3 aus	26
Fsp-	PA3	24
+15V	Fsp+	22
FspS3	FspS4	20
FspS1	FspS2	18
FspBM3	FspBM4	16
FspBM1	FspBM2	14
FspB2	FspB1	12
FspB4	FspB3	10
B3	B4	8
B1	B2	6
+5V	+5V	4
+5V	+5V	2



Platine 9516 - Hilfsblock-Steckkarte (4A) (MpC-Classic)

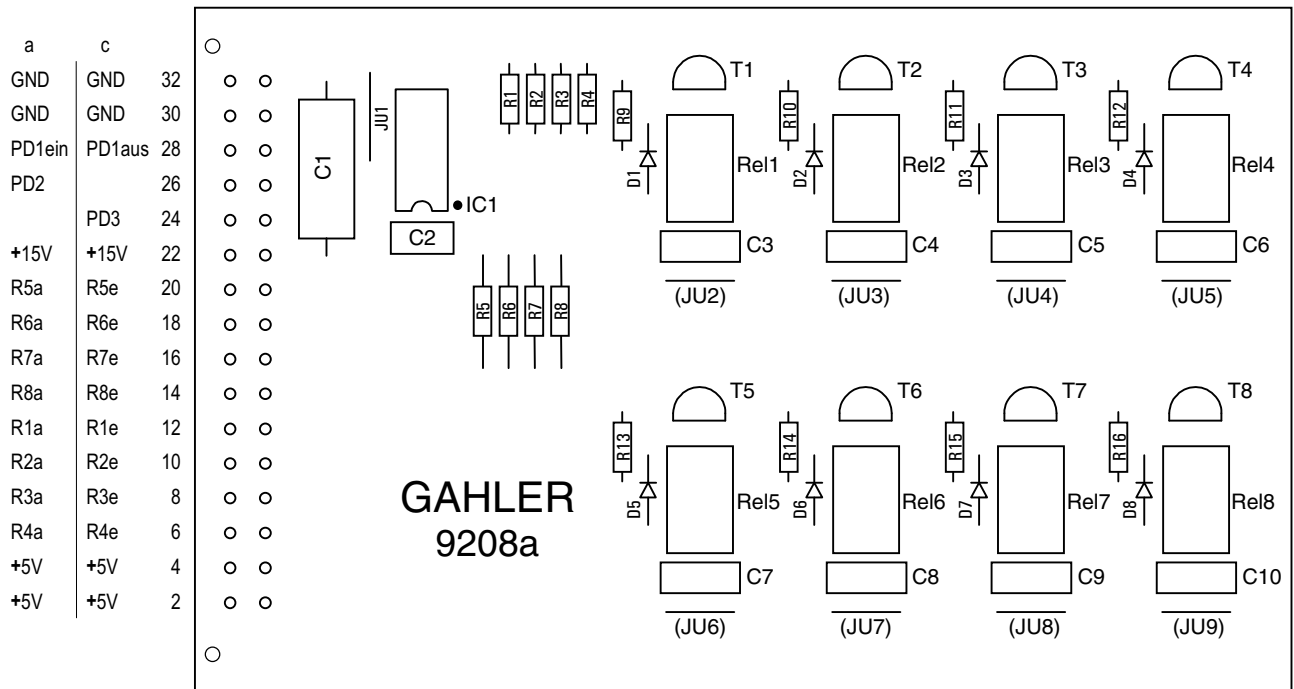


Platine 8707 - Belegtmelder-Steckkarte (2A) (MpC-Classic)

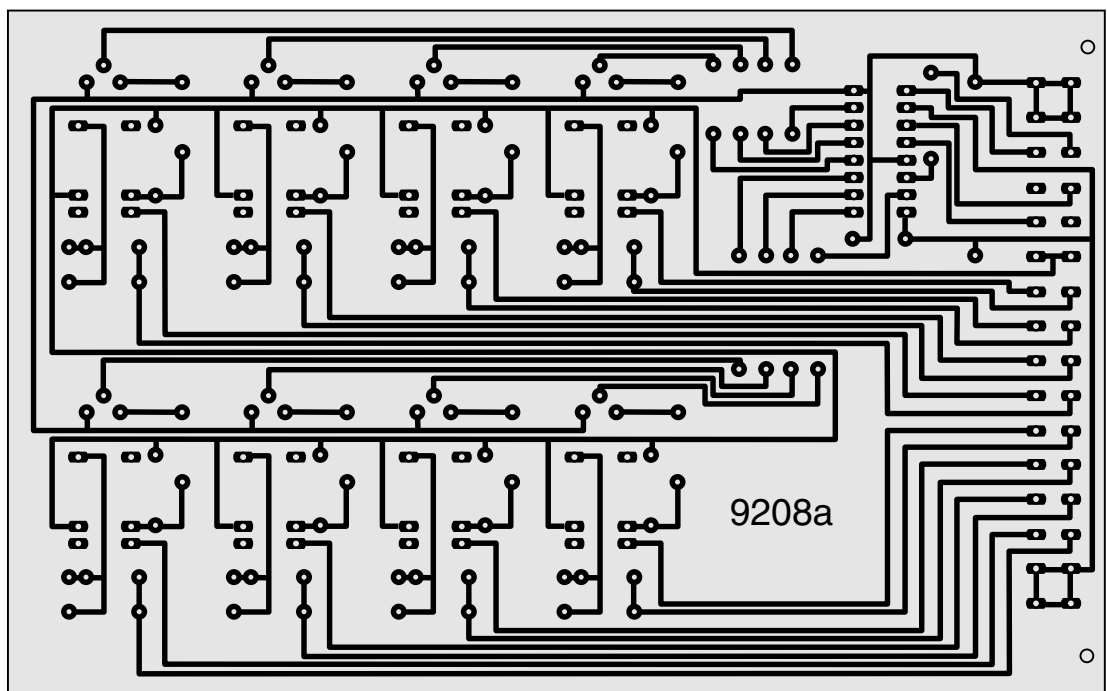


Platine 9517 - Belegmelder-Steckkarte (4A) (MpC-Classic)

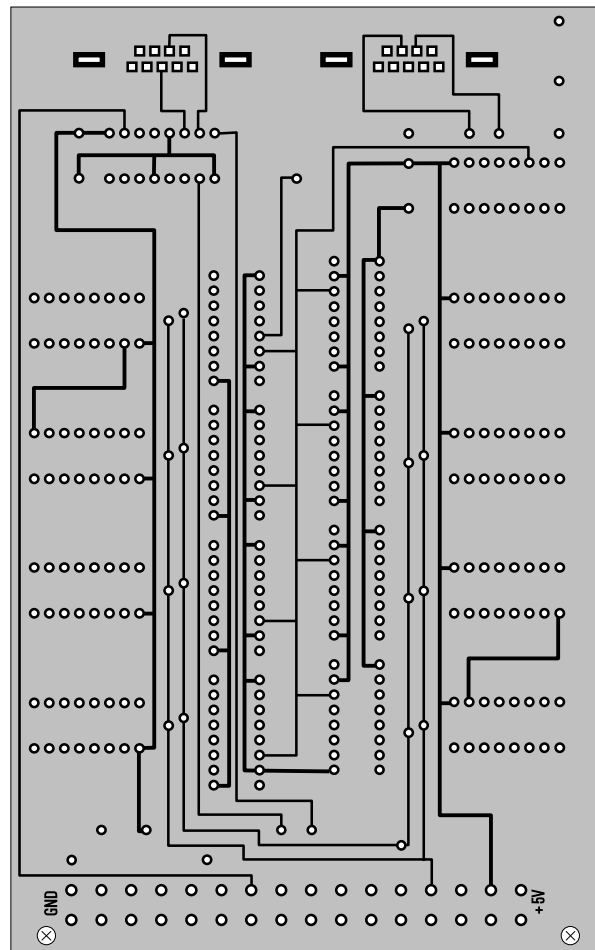
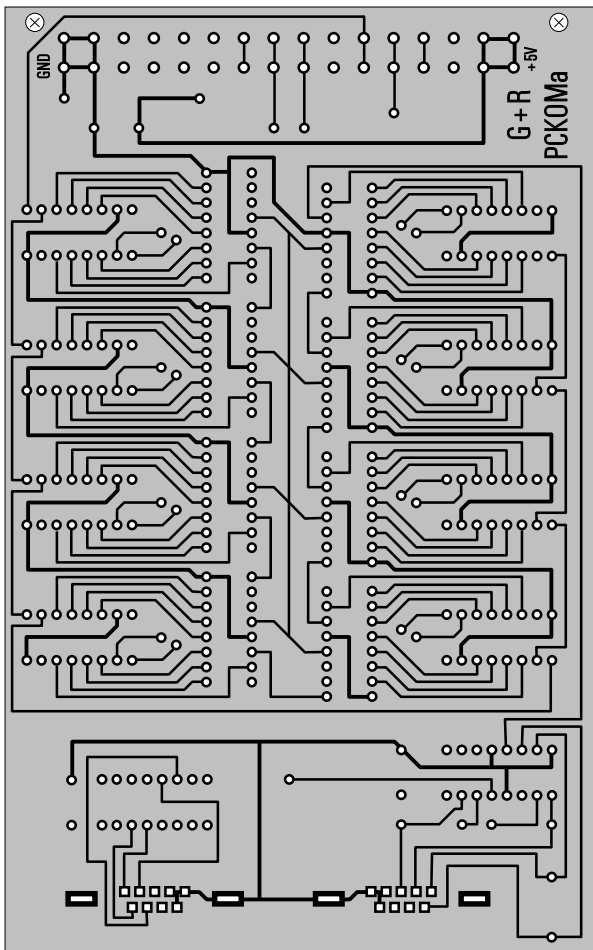
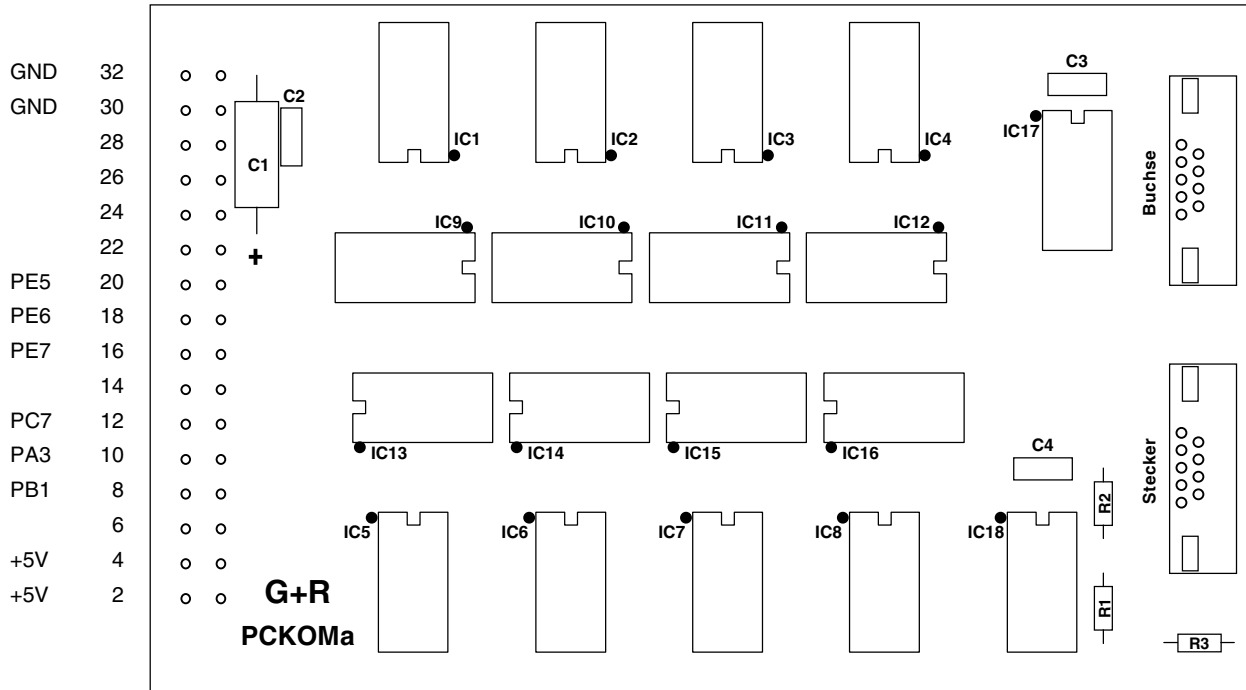




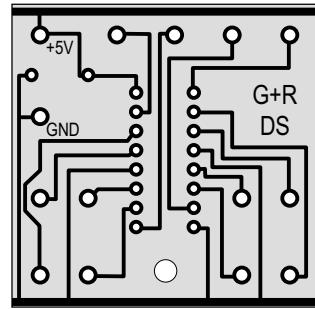
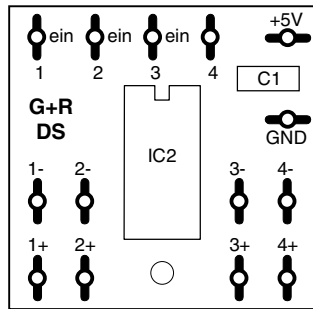
Relaisnummern in der Software:	5	6	7	8
	1	2	3	4



Platine 9208 - Relais-Steckkarte

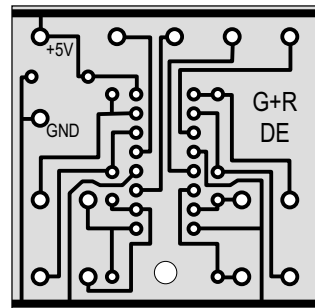
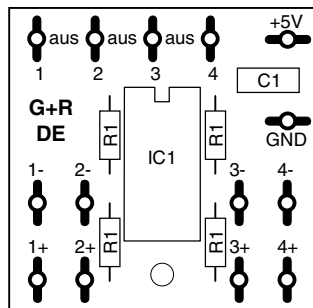


Platine PCKom - zur Verbindung mehrerer PC's

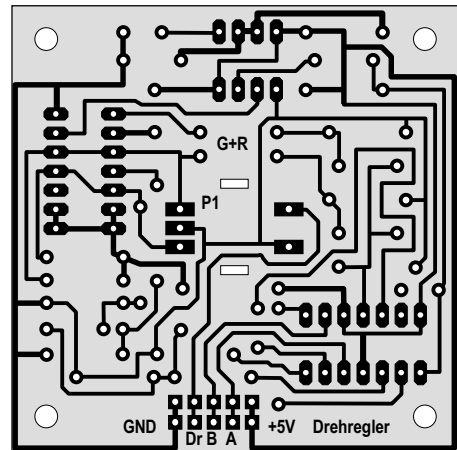
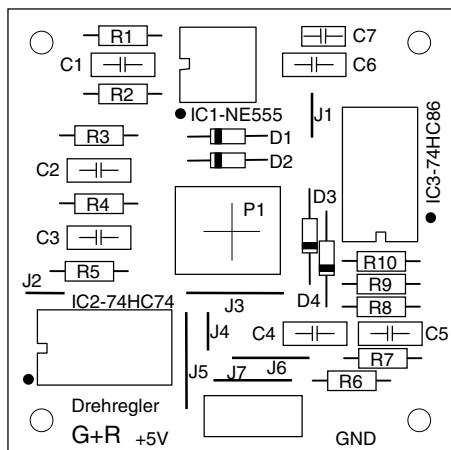


### Platine DS (Datensender)

Die Platine DS kann auch zur Ansteuerung einer Quarz- oder Funkuhr mit dem an Port PD7 der Interface-Erweiterung 9101 anliegenden Modellbahn-Zeittakt genutzt werden (→S.29).



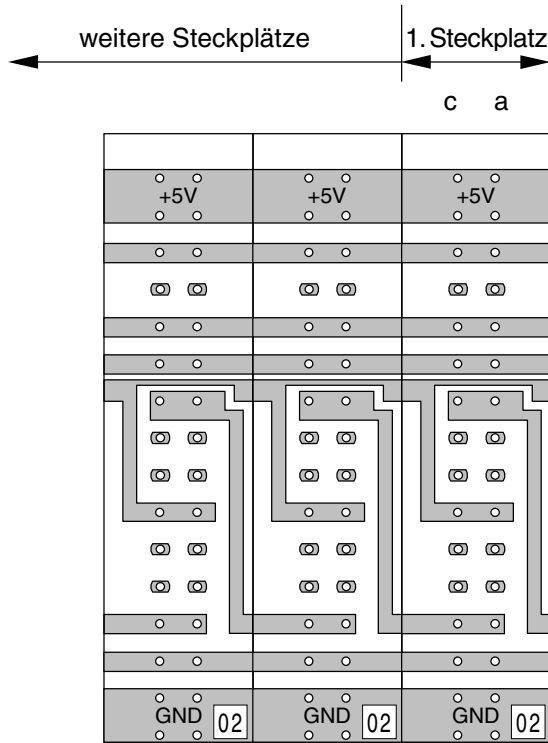
### Platine DE (Datenempfänger)



### Platine - Drehregler

		Interface- Erweiterung		Interface- Grundkarte			
c	a	c	a	c	a	c	a
+5V	+5V	2		2		+5V	+5V
+5V	+5V	4		4		+5V	+5V
PD5	PD4	6		6		PA2	PA3
PD7	PD6	8		8		PB2	PB1
PD3	PD2	10		10		PB0	PC3
PD0	PD1	12		12		PC2	PC1
PE4	PE5	14		14		PC0	PC4
PE6	PE7	16		16		PC5	PC6
PE0	PE1	18		18		PC7	PA0
PE3	PE2	20		20		PA1	PB3
PF0	PF1	22		22		PB4	PB5
PF2	PF3	24		24		PB6	PB7
PF4	PF5	26		26		PA4	PA5
PF6	PF7	28		28		PA6	PA7
GND	GND	30		30		GND	GND
GND	GND	32		32		GND	GND

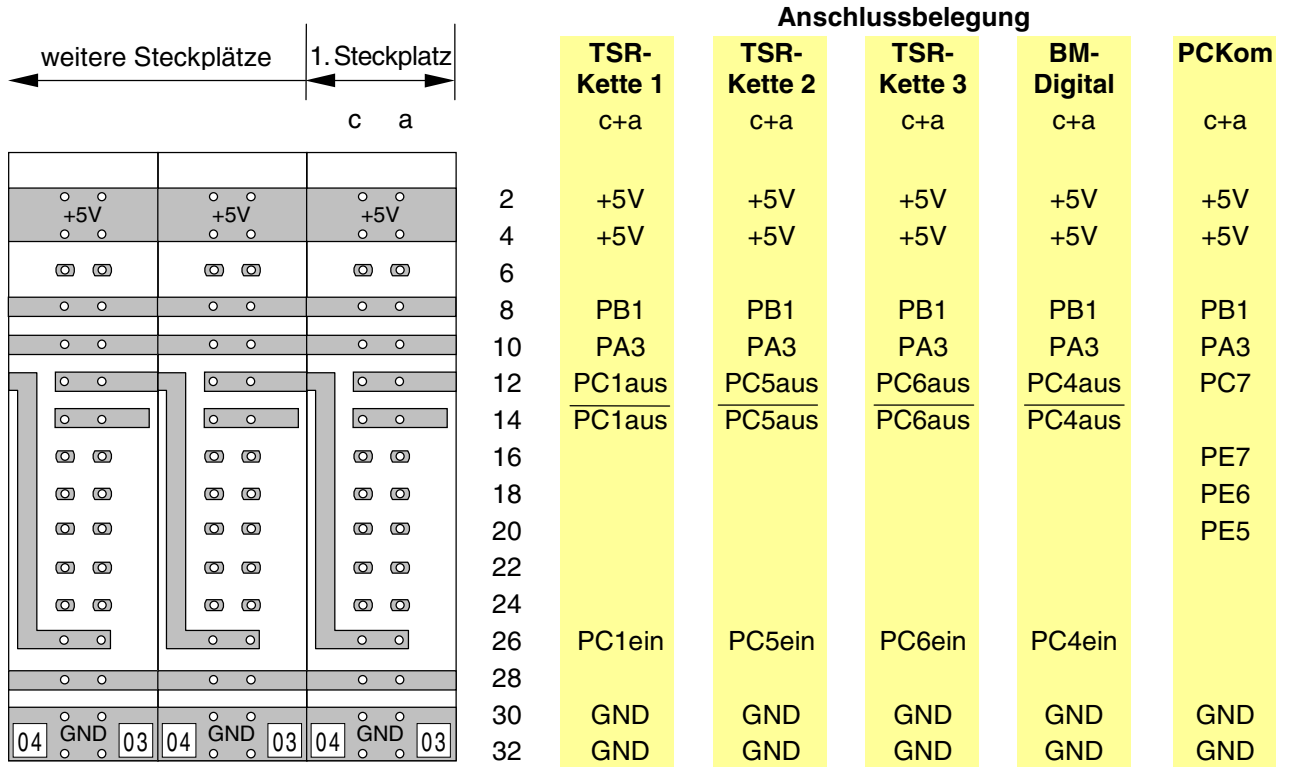
**Grundplatine GP00/01**  
für Interface-Grundkarten 8500/0600 und Interface-Erweiterung 9101



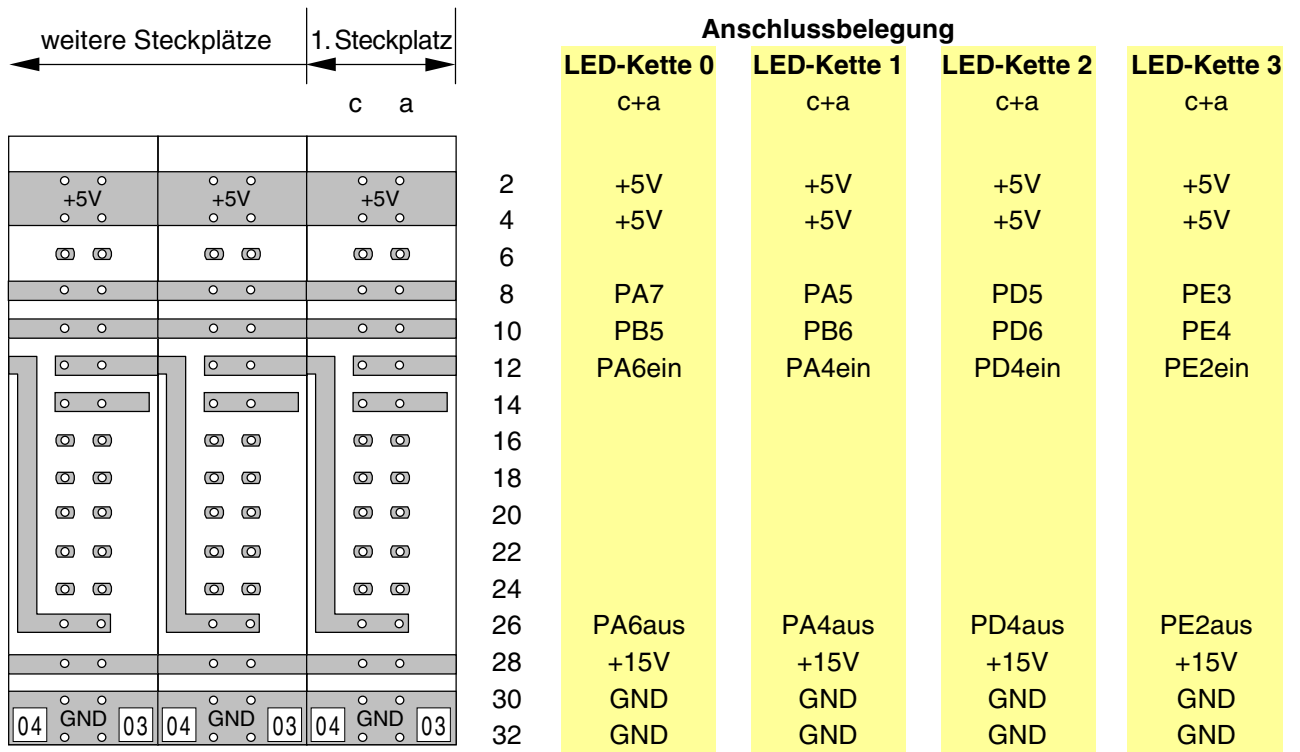
Anschlussbelegung	
Weichen	Formsignale
c+a	c+a
2	+5V
4	+5V
6	Wsp+
8	
10	
12	PA1
14	PA0ein
16	
18	
20	PA2
22	
24	
26	PA0aus
28	Wsp- (MW)
30	GND
32	GND

**Grundplatine GP02**  
für Steckkarten 8902, 8912, 9122  
(Weichen und Formsignale)

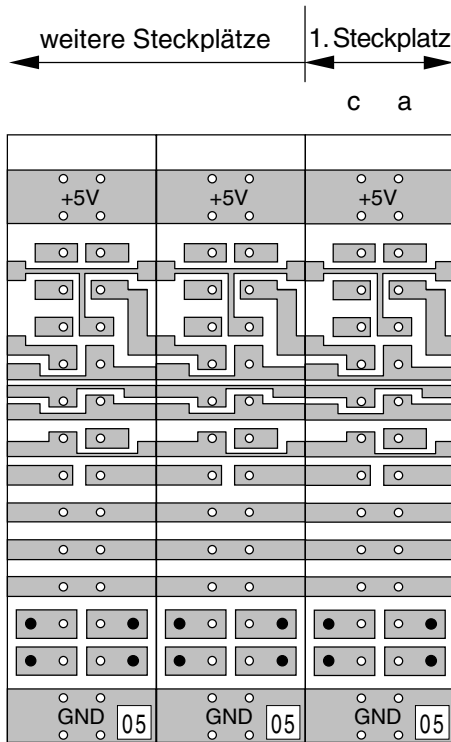
**Anschlussbelegung an Pin 28:**  
MW bei Verwendung von NT2  
Wsp- bei Verwendung von NT3



**Grundplatine GP03/04 für Steckkarten 8503, 9473 und PCKom**  
 (Taster/Schalter/Rückmeldungen Ketten 1-3, Belegmeldungen für MpC-Digital und Steckkarte zur Verbindung mehrerer PCs)



**Grundplatine GP03/04 für Steckkarten 8804, 9214, 9324**  
 (Leuchtanzeigen der LED-Ketten 0-3)

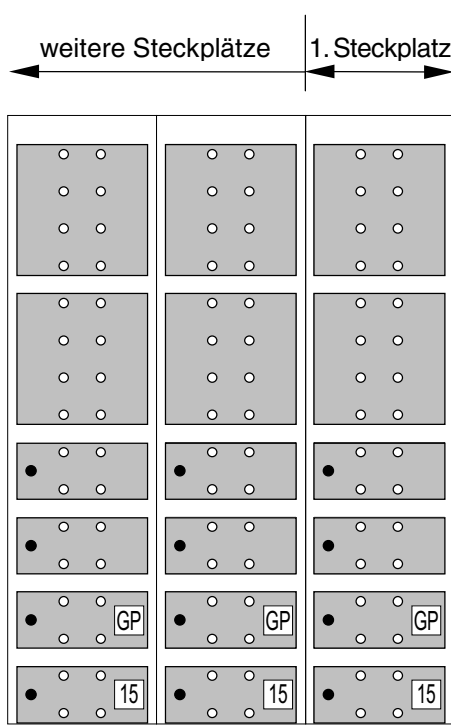


	c	a
2	+5V	+5V
4	+5V	+5V
6	B1	B2
8	B4	PB7ein
10	B3	PB4
12	PB7aus	PB3
14	OSZ	PA3
16	PB1	PC0aus
18	PC0ein	PC0aus
20	+12V	+12V
22	Fsp+	Fsp+
24	Fsp-	Fsp-
26	FspS2	FspB2
28	FspS1	FspB1
30	GND	GND
32	GND	GND

Bei 9515 sind diese Anschlüsse unbeschaltet.

• Lötnägel

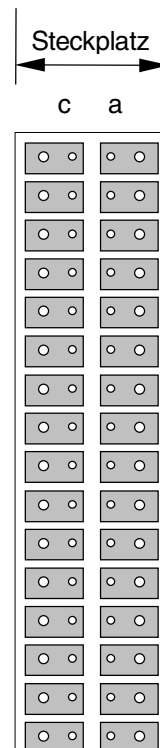
**Grundplatine GP05**  
für Steckkarten 9505 und 9515  
(Blöcke bei MpC-Classic)



• Lötnägel

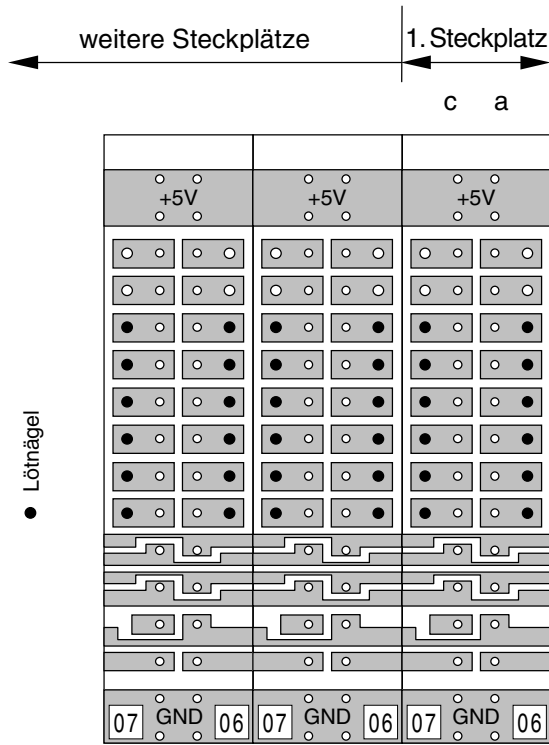
**Grundplatine GP15**  
für Steckkarten 9515L

(Leistungsteil der Steckkarten 9515 bei MpC-Classic)



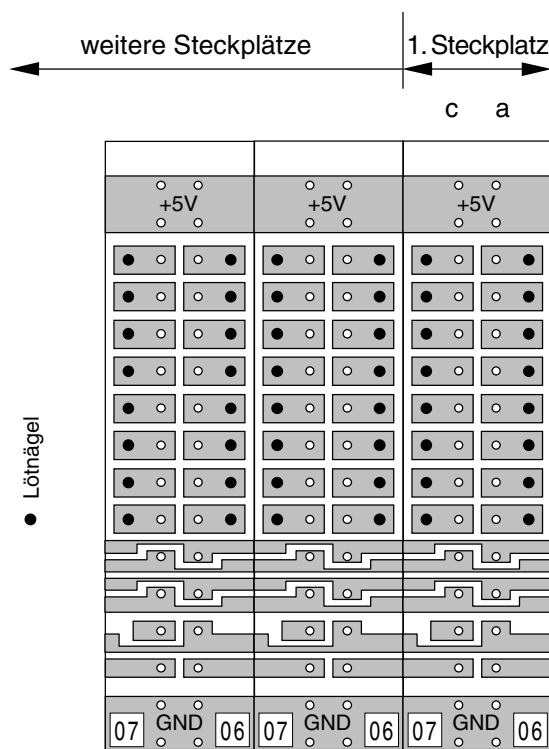
**Grundplatine GPLV04**  
für allgemeine Anwendungen

GPLV04 hat zwar keine Busleiterbahnen, kann aber auch für 20 Steckplätze "am Stück" geliefert werden.



Anschlussbelegung				
Steckkarten 8706		Steckkarten 9516		
c	a	c	a	
2	+5V	+5V	+5V	+5V
4	+5V	+5V	+5V	+5V
6	B2	B1	B2	B1
8	B3	B4	B4	B3
10	FspB2	FspB1	FspB3	FspB4
12	FspB4	FspB3	FspB1	FspB2
14	FspBM2	FspBM1	FspBM2	FspBM1
16	FspBM4	FspBM3	FspBM4	FspBM3
18	FspS3	FspS4	FspS2	FspS1
20	FspS1	FspS2	FspS4	FspS3
22	Fsp+	+15V	Fsp+	+15V
24	PA3	Fsp-	PA3	Fsp-
26	PC3aus	PB1	PC3aus	PB1
28	PC3ein	PC3aus	PC3ein	PC3aus
30	GND	GND	GND	GND
32	GND	GND	GND	GND

**Grundplatine GP06/07 für Steckkarten 8706 und 9516**  
(Hilfsblöcke bei MpC-Classic)



Anschlussbelegung				
Steckkarten 8707, 9517		Relaissteckkarten		
c	a	c	a	
2	+5V	+5V	+5V	+5V
4	+5V	+5V	+5V	+5V
6	FspS4	FspBM4	R4e	R4a
8	FspS3	FspBM3	R3e	R3a
10	FspS2	FspBM2	R2e	R2a
12	FspS1	FspBM1	R1e	R1a
14	FspS8	FspBM8	R8e	R8a
16	FspS7	FspBM7	R7e	R7a
18	FspS6	FspBM6	R6e	R6a
20	FspS5	FspBM5	R5e	R5a
22	Fsp+	Fsp-	+15V	+15V
24	PA3		PD3	
26	PC4aus	PB1		PD2
28	PC4ein	PC4aus	PD1aus	PD1ein
30	GND	GND	GND	GND
32	GND	GND	GND	GND

**Grundplatine GP06/07 für Steckkarten 8707, 9517 und 9208**  
(Belegtmelder bei MpC-Classic, Relais für Sonderfunktionen)





## 4. Grundlagen

### 4.1 Werkzeuge

Für das Bestücken der Platinen, den Zusammenbau und die Inbetriebnahme der Bausätze werden nur wenige, meist bereits vorhandene Werkzeuge benötigt:

1. **LötKolben** ca. 30 - 40 Watt, mit **Dauerlötspitze (z.B. ERSAdur)**.  
(Kupferspitzen eignen sich wegen des zu hohen Verschleißes nicht.)
2. **feuchter Schwamm** zum gelegentlichen Abstreifen (Säubern) der Lötspitze
3. **Schraubendreher** (Kreuz und Schlitz) in verschiedenen Größen
4. **Bastelmesser, Pinzette, Flachzange, Nagelschere, Elektronik-Seitenschneider**
5. **Vielfachmessgerät**. Es können sowohl analoge Instrumente (mit Zeiger) als auch Digitalmessgeräte verwendet werden. Folgende Messungen werden benötigt:  
Ohm (0-1000k Ohm),  
AC (Alternating Current = Wechselspannung 0-250V),  
DC (Direct Current = Gleichspannung 0-50V).
6. **Mess-Strippen** (4-6 Stück, ca. 40 cm lang) mit beidseitigen Krokodil-Klemmen
7. **Lupe** (zum Überprüfen der Lötungen)
8. **Arbeitsplatzleuchte**
9. **Ablageschale(n)** zum Zwischenlagern der zu verarbeitenden Bauteile

### 4.2 Lötzinn

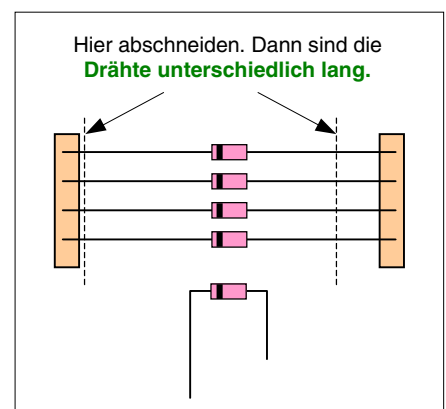
Verwenden Sie **kein Bastlerlot, kein Lötfett und kein Lötwasser!** Seit 2006 ist kein Bleianteil im Lötdraht erlaubt. Gut geeignet ist Lötzinn mit 1mm Durchmesser, das aus 95.5% Zinn (Sn95.5), 3.8% Silber (Ag) und 0.7% Kupfer (Cu0.7) zusammengesetzt ist und eine Flussmittelseele mit 3.5% Flussmittelanteil besitzt. Es zeichnet sich durch einen relativ niedrigen Schmelzpunkt von 217°C und damit gute Lötbarkeit aus. In den Grundpaketen 1a und 1b ist eine Spule mit 250g Lötzinn enthalten.

### 4.3 Bestücken und Löten der Platinen

Der Erfolg beim Bestücken der Platinen hängt im wesentlichen vom richtigen Löten ab. Hierzu und auch zu den vorbereitenden Maßnahmen nachfolgend einige Hinweise.

#### 1. Abschneiden der Gurtbänder

Widerstände und Dioden sind in der Regel im 5 mm-Abstand auf Gurtbändern aufgereiht. Erzeugen Sie beim Abschneiden der Gurtbänder verschieden lange Drahtenden gemäß dem Bild rechts. Bei den polungsrichtig einzubauenden Dioden hat man durch das längere Drahtende sofort einen Hinweis auf die Polarität und erspart sich das Suchen nach dem Markierungsring. Bei den Widerständen ist es zwar egal wie herum sie eingebaut werden. Man erleichtert sich durch die unterschiedlich langen Drahtenden aber das Einfädeln in die Bohrlöcher. Und wer die Widerstände gerne farblich ausrichten möchte, hat damit ebenfalls die passende Orientierung. Und schließlich: Bauteile mit gleich langen Drahtenden rollen auf dem Tisch in einer Richtung davon, die mit ungleich langen rollen im Kreis.



#### 2. Abbiegen der Drahtenden im Abstand der Bohrungen auf der Platine

Zum Einsetzen in die Bestückungspositionen müssen die Drahtenden mancher Bauteile (Drahtbrücken, Widerstände, Dioden) im Abstand der Platinenbohrungen umgebogen werden. Hierzu verwendet man die in den Grundpaketen 1a und 1b enthaltene **Biegelehre**. Man nimmt sie in eine Hand, legt das Bauteil je nach Lochabstand an der passenden Stelle hinein und hält es durch Auflegen des Daumens fest. Daumen und Zeigefinger der anderen Hand biegen nun jeweils beide Drahtenden an den Kanten der Biegelehre gleichzeitig nach unten um.

Aus Platzgründen gibt es auf einigen Platinen auch Lochabstände, die nicht in die Rastermaße der Biegelehre passen. Helfen kann man sich z.B. dadurch, dass man an geeigneter Stelle einige Windungen Klebeband um die Biegelehre wickelt und den Biegeabstand dadurch etwas vergrößert.

Sollen die Drahtenden ohne Biegelehre abgebogen werden ist darauf zu achten, dass das Bauteil beim Abbiegen nicht beschädigt wird. Sinnvoll ist folgende Vorgehensweise: Mit einer schmalen Flachzange/Pinzette wird der Draht unmittelbar am Baukörper gefasst. Das Abbiegen des freien Drahtendes erfolgt nun an der Kante des Werkzeugs. Der Baukörper bleibt dadurch unbeansprucht.

### 3. Bauteil in die Bestückungsposition stecken

Die Bauteile sollen **nicht unnötig hoch** über die Platinenoberseite hinausstehen. Mit wenigen Ausnahmen auf die bei den Bestückungsanleitungen besonders hingewiesen wird, sollten sie jeweils so tief in die Platinenbohrungen hineingesteckt werden, dass sie auf der Platine aufliegen.

Transistoren werden bis zum strammen Sitz eingesteckt, so dass nach dem Lötten etwa 5-7mm Draht auf der Lötseite abzuschneiden sind.

### 4. Platine zum Lötten umdrehen

Beim Umdrehen der Platine fallen manche Bauteile (besonders Drahtbrücken, Widerständen oder Dioden) gelegentlich aus ihrer Bestückungsposition wieder heraus. Um das zu verhindern legt man z.B. eine ausreichend dicke **Pappe (ca. 11 x 17 cm)** auf die Bauteile und dreht die Platine gemeinsam mit der aufgelegten Pappe um.

**Tipp:** in der Verpackung der Rahmen (Paket 6) ist z.B. eine solche ausreichend dicke Pappe enthalten.

### 5. Lötten

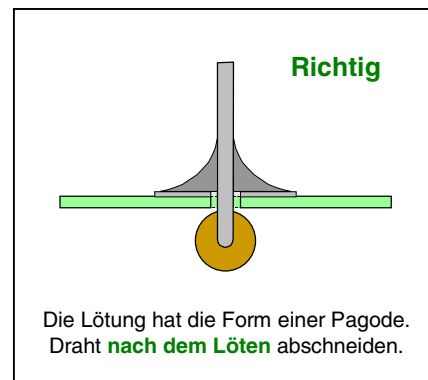
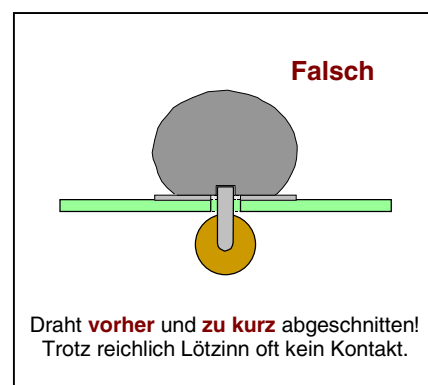
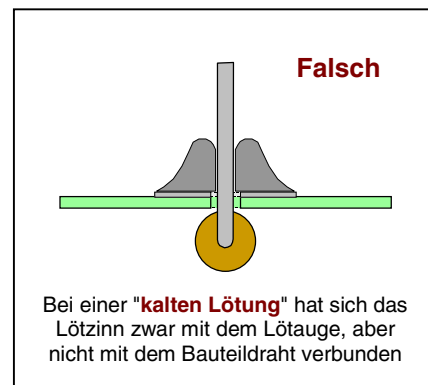
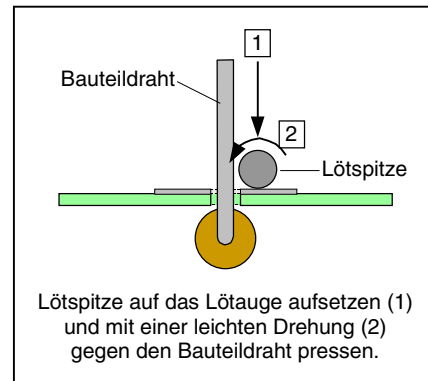
Die heiße, saubere Lötspitze wird neben dem Bauteildraht auf das Lötauge **aufgesetzt** und dann durch eine **leichte Drehung** an den Bauteildraht gepresst. Das Lötzinn von der Seite her zuführen. Es sollte möglichst Bauteil und Lötauge berühren. Wenn es dann zu fließen beginnt, sind Bauteil und Lötauge heiß genug, so dass keine **"kalte Lötung"** entsteht. Ganz wenig Zinn verwenden, bis das Lötauge **knapp** ausgefüllt ist. Das Lötzinn zurückziehen und die Lötspitze zügig **am Draht entlang nach oben** ziehen. Eventuell zu viel aufgetragenes Zinn kann dabei meistens noch am Draht entlang nach oben mitgezogen werden. Der Lötvorgang sollte maximal 2-3 Sekunden dauern. Das Bauteil nicht bewegen, bis das Zinn erhärtet ist.

Eine **"kalte Lötung"** entsteht z.B., wenn der Bauteildraht nicht genügend erhitzt wurde und sich das Lötzinn dadurch nicht mit dem Bauteildraht verbindet. Eine "kalte Lötung" zeigt sich meistens durch einen gut erkennbaren Trichter rund um den Bauteildraht.

Auch die **durchkontaktierte Blockplatine 9505** wird nur auf der "Lötseite" gelötet. Die Löcher sind innen leitend, so dass ein nochmaliges Lötten auf der "Bauteilseite" nicht erforderlich ist. Es genügt, wenn das Lötzinn ins Bohrloch fließt. Es muss sich keine Zinnpagode bilden.

### 6. Zinnverbrauch

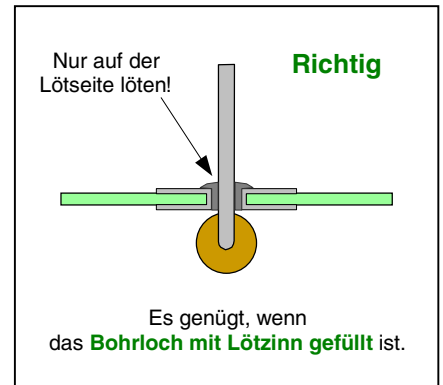
Verwenden Sie so wenig Lötzinn wie nötig. Und das ist **sehr wenig!** Es freut den Strom auch nicht, wenn er eine **richtig satte Lötung** vorfindet. Mit einem 10 cm langen Zinnstück von 1.0 mm Durchmesser sollte man etwa 56 Lötungen auf einer Steckkarte machen können. Das entspricht einem Verbrauch von 1.8 mm pro Lötung.



**7. Durchkontaktierte Platinen**

Manche Platinen (z.B. 9505) haben Leiterbahnen auf beiden Seiten. Bei diesen Platinen sind die Innenseiten der Bohr-  
löcher leitend und verbinden so die Lötäugen beider Seiten (Durchkontaktierung). Es muss **nicht auf beiden Platinen-  
seiten gelötet** werden. Es genügt, wenn das **Bohrloch mit Lötzinn gefüllt** ist. Es muss **kein Lötberg** entstehen. Nur  
falls Sie ein Bohrloch aufbohren, müssen Sie die dann zerstörte Durchkontaktierung durch beidseitiges Löten wieder  
herstellen.

Für die Blockplatine 9505 sollte man mit 4.5 Gramm Lötzinn auskommen. Für die Lötnägel auf den Grundplatinen (z.B.  
GP07) kann der Verbrauch bis zu 2.5 mm betragen. Dann schafft man mit 10 cm Zinn etwa 40 Lötnägel.



**8. Überstehende Drahtenden abknöpfen**

Schneiden Sie die Drahtenden **unmittelbar über der Lötung** ab. Längere Drahtenden bedeuten  
Verletzungsgefahr! Außerdem könnten sie umgebogen werden und dann benachbarte Bauteile  
oder Leiterbahnen berühren. Benutzen Sie einen kleinen Elektronik-Seitenschneider mit Draht-  
klemme (z.B. Knipex Typ 78 13 125) oder eine Nagelschere. Dabei nicht am Drahtende ziehen oder  
drehen. Das Lötauge könnte sich sonst von der Platine lösen.

**4.4 Kurzbeschreibung der verwendeten Bauteile**

**Widerstand**

Widerstände sind keine gepolten Bauelemente. Sie sind international genormt. Ihr Widerstandswert und  
die Fertigungstoleranz sind an Farbringen zu erkennen. Meistens besitzt ein Widerstand 4 Farbringe,  
deren Bedeutung aus der folgenden Tabelle hervorgeht. Fehlt der 4. Farbring zeigt das eine Toleranz von  
20% an. In Ausnahmefällen (nicht international genormt und bei der MpC auch nicht verwendet) kann ein  
5. Farbring z.B. zur Angabe einer dritten Ziffer vorhanden sein. Die Leistung erkennt man an der Bauform  
bzw. Größe. In den Bausätzen befinden sich überwiegend Widerstände mit 1/4 Watt.



















Farbkodierung der Widerstände und der Toleranzen						
Kennfarbe	1. Farbring = 1. Ziffer	2. Farbring = 2. Ziffer	3. Farbring = Multiplikator			4. Farbring = Toleranz
silber	-	-	10 <sup>-2</sup> Ohm =	0.01	Ohm	Q 10 %
gold	-	-	10 <sup>-1</sup> Ohm =	0.1	Ohm	Q 5 %
schwarz	-	0	10 <sup>0</sup> Ohm =	1	Ohm	-
braun	1	1	10 <sup>1</sup> Ohm =	10	Ohm	Q 1 %
rot	2	2	10 <sup>2</sup> Ohm =	100	Ohm	-
orange	3	3	10 <sup>3</sup> Ohm =	1	kOhm	-
gelb	4	4	10 <sup>4</sup> Ohm =	10	kOhm	-
grün	5	5	10 <sup>5</sup> Ohm =	100	kOhm	-
blau	6	6	10 <sup>6</sup> Ohm =	1	MOhm	-
violett	7	7	10 <sup>7</sup> Ohm =	10	MOhm	-
grau	8	8	-	-	-	-
weiß	9	9	-	-	-	-

Ein Beispiel für die Identifizierung eines Widerstandes mit den Ringen gelb, violett, rot und silber:

$$\begin{matrix} \text{gelb} & \text{violett} & \text{rot} & & \text{silber} \\ 4 & 7 & \times 100 \text{ Ohm} & = & 4700 \text{ Ohm} \quad (10\% \text{ Toleranz}) \end{matrix}$$

Unter Berücksichtigung der 10%igen Toleranz muss sich der Widerstandswert also innerhalb der Grenzen  
von 4700 ±470 Ohm, oder anders ausgedrückt, zwischen 4.23 und 5.17 kOhm befinden.

verfügbare Widerstandswerte der Reihe E 12 (Die fettgedruckten Werte der Reihe E 6 werden bevorzugt verwendet.)												
1	1.2	1.5	1.8	2.2	2.7	3.3	3.9	<b>4.7</b>	5.6	<b>6.8</b>	8.2	Ohm
<b>10</b>	12	<b>15</b>	18	<b>22</b>	27	<b>33</b>	39	<b>47</b>	56	<b>68</b>	82	Ohm
<b>100</b>	120	<b>150</b>	180	<b>220</b>	270	<b>330</b>	390	<b>470</b>	560	<b>680</b>	820	Ohm
1	1.2	<b>1.5</b>	1.8	<b>2.2</b>	2.7	<b>3.3</b>	3.9	<b>4.7</b>	5.6	<b>6.8</b>	8.2	kOhm
<b>10</b>	12	<b>15</b>	18	<b>22</b>	27	<b>33</b>	39	<b>47</b>	56	<b>68</b>	82	kOhm
<b>100</b>	120	<b>150</b>	180	<b>220</b>	270	<b>330</b>	390	<b>470</b>	560	<b>680</b>	820	kOhm
1	1.2	<b>1.5</b>	1.8	<b>2.2</b>	2.7	<b>3.3</b>	3.9	<b>4.7</b>	5.6	<b>6.8</b>	8.2	MOhm
<b>10</b>	12	<b>15</b>	18	<b>22</b>								MOhm

Farbkodierungen häufig verwendeter Widerstände				
Widerstandswert		1. Farbring	2. Farbring	3. Farbring
220 kOhm 100 kOhm	 	rot braun	rot schwarz	gelb gelb
47 kOhm 33 kOhm 22 kOhm 15 kOhm 10 kOhm	    	gelb orange rot braun braun	violett orange rot grün schwarz	orange orange orange orange orange
6.8 kOhm 4.7 kOhm 3.3 kOhm 2.2 kOhm 1.5 kOhm 1.0 kOhm	     	blau gelb orange rot braun braun	grau violett orange rot grün schwarz	rot rot rot rot rot rot
330 Ohm 100 Ohm	 	orange braun	orange schwarz	braun braun
33 Ohm 1 Ohm 0.18 Ohm	  	orange braun braun	orange schwarz grau	schwarz gold silber

**Trimpotentiometer**

Kurzbezeichnung 'Trimpoti', sind in bestimmten Grenzen einstellbare Widerstände. Sie besitzen 3 Anschlüsse und werden z.B. auf der Netzteilplatine NT1 verwendet um die Spannungsversorgung für die IC's auf exakt 5V einzustellen.

**Widerstandsnetzwerke**

sind mehrere, in einem gemeinsamen Baukörper vereinte Widerstände, die auf einer Seite miteinander verbunden sind. Ein Netzwerk aus 5 verschalteten Widerständen hat daher 6 Anschlüsse, wobei der zur gemeinsamen Seite führende Anschluss meist mit einem Punkt auf dem Bauteil gekennzeichnet ist. Beim Einbau ist auf die Lage dieses Markierungspunktes zu achten (siehe "Erläuterung zu den Bauteilen" auf Seite 79).

**Dioden**

sind gepolte Halbleiter. Sie lassen Stromfluss nur in einer Richtung zu. Man erkennt die negative Seite an einem einseitig um den Baukörper umlaufenden Markierungsring. Auf der Platinenbeschriftung ist nahe an einem der beiden Lötäugen für die Montage der Diode ein Querstrich angebracht. Beim Einbau ist darauf

zu achten, dass sich Markierungsring und Querstrich auf derselben Seite befinden. In der Arbeitsanleitung steht dann immer die Anweisung: *Auf Polung achten!*

### Leuchtdioden

sind gepolte Halbleiter. Sie lassen Stromfluss nur in einer Richtung zu und leuchten dabei in einer bestimmten Farbe. Das kürzere Drahtende bezeichnet den negativen Anschluss (Kathode). Auf der Platinenbeschriftung ist entweder das Lötauge für den negativen oder das für den positiven Anschluss (Anode) besonders gekennzeichnet (siehe "Erläuterung zu den Bauteilen" auf Seite 79). Die Betriebsspannung der meisten Leuchtdioden liegt bei ca. 2 Volt. Sie werden deshalb grundsätzlich mit einem Vorwiderstand oder einer strombegrenzenden Schaltung (Steckkarte 9214) betrieben.

### Kondensatoren

dienen zur Spannungsglättung (=Siebung), zur Entstörung, zur Verzögerung von Spannungsänderungen uvm. Sie lassen sich Aufladen und Entladen. Wechselspannungen gehen ungehindert durch sie hindurch. Für Gleichspannung stellen sie eine Sperre dar. Je nach Verwendung werden sie aus verschiedenen Materialien hergestellt. **Elektrolyt-** und **Tantalkondensatoren** sind gepolte Bauteile. Sowohl auf den Bauteilen als auch auf den Platinenbeschriftungen sind entsprechende Hinweise auf die Polung (-/+ ) vorhanden. In den Bausätzen befinden sich teilweise Elektrolytkondensatoren (=Elkos) mit höheren zulässigen Spannungen als in den Stücklisten angegeben. Diese dürfen verwendet werden. Nachfolgend eine Auflistung verschiedener Ausführungen:

1. Keramische Kondensatoren	(ca. 1 pF bis 10 nF)	1 pF = 10 <sup>-12</sup> Farad
2. Styroflex-Kondensatoren	(ca. 10 pF bis 10 nF)	1 nF = 10 <sup>-9</sup> Farad
3. Polyester-Kondensatoren	(ca. 1 nF bis 1 µF)	1 µF = 10 <sup>-6</sup> Farad
4. Elektrolytkondensatoren	(ca. 1 µF bis 10000 µF)	
5. Tantalkondensatoren	(ca. 0,1 µF bis 1000 µF)	

### Transistoren

sind steuerbare Halbleiter. Sie dienen in der Regel zum Schalten oder Verstärken von elektrischen Signalen und haben drei Anschlüsse, die als *Basis*, *Emitter* und *Kollektor* (B E C) bezeichnet werden. Man unterscheidet positiv (pnp) und negativ (npn) leitende Transistoren. Darlington-Transistoren bestehen aus zwei hintereinander geschalteten Transistoren in einem Gehäuse. Sie zeichnen sich durch einen hohen Verstärkungsfaktor aus. Der lagerichtige Einbau ergibt sich aus der halbrunden Bauform, die auf der Platinenbeschriftung nachgebildet ist. Bei flachen Bauformen gibt ein Doppelstrich die Position der Metallfläche an. Mehr über Arten und Bauformen siehe "Erläuterungen zu den Bauteilen" auf Seite 79.

### Thyristor

Ein Thyristor wird für Schaltvorgänge benutzt, wenn der betreffenden Schalter durch einen einmaligen Impuls eingeschaltet und anschließend, auch nach Abklingen des Impulses, von selbst in diesem Zustand verbleiben soll. Das Ausschalten erfolgt durch eine Unterbrechung der Stromversorgung des Thyristors.

### Integrierter Schaltkreis

Gemäß der Abkürzung seines englischen Namens *Integrated Circuit* wird ein solches Bauteil im Allgemeinen als *IC* bezeichnet. Es handelt sich um kompakte Schaltkreise (*Circuits*) mit einer Vielzahl von Halbleiterelementen, die in einem flachen geschlossenen Gehäuse zusammengefasst (*integriert*) sind. Alle für den Betrieb der Schaltkreise benötigten Anschlüsse sind seitlich aus dem Gehäuse herausgeführt und dann fast senkrecht nach unten abgebogen. Bei den MpC-Platinen werden die IC's grundsätzlich nicht eingelötet, sondern in eingelötete Sockel gesteckt. Diese Montage ist zwar geringfügig teurer, bietet aber den Vorteil einer leichten und problemlosen Auswechselbarkeit. Fast alle bei der MpC verwendeten IC's arbeiten mit einer Betriebsspannung von +5V, die jedoch höchstens in den Grenzen von 4.75 - 5.25 Volt schwanken darf. IC's sind nämlich bereits gegenüber kleinen Spannungsüberschreitungen sehr empfindlich. Spannungen über 7.25 Volt führen im Allgemeinen zur elektrischen Zerstörung eines IC's.

An einer der Schmalseiten des Gehäuses befindet sich eine entweder aufgedruckte oder eingeprägte Markierung (Einkerbung). Beim Einstecken eines IC's in seinen Platinensockel ist das Gehäuse so auszurichten, dass diese Markierung mit der entsprechenden Markierung auf der Platinenbeschriftung übereinstimmt. **Ist die IC-Markierung nicht eindeutig erkennbar**, kann auch folgende Regel helfen: Wenn man die aufgedruckte IC-Beschriftung seitenrichtig lesen kann, befindet sich die **Markierung links**.

Da die Sockel ebenfalls eine entsprechende Markierung (Kerbe) besitzen, sollten auch sie immer so eingelötet werden, dass ihre Markierung mit der auf der Platinenbeschriftung übereinstimmt.

**Achten Sie beim Einstecken der IC's in die Sockel darauf, dass kein Beinchen umknickt!**

Die meisten bei der MpC verwendeten ICs sind HCMOS-Typen (**H**igh speed **C**omplementary **M**etal **O**xide **S**emiconductor, zu deutsch etwa „komplementärer Hochgeschwindigkeits-Metall-Oxid-Halbleiter“) der Serie 74. Die zu dieser Serie gehörenden IC tragen aufgedruckte Bezeichnungen der Form: 74 HC XXXX. Der "74" vorangestellt ist das Herstellerkennzeichen (z.B. SN = Texas Instruments). Anstelle des XXXX steht der IC-Typ. Am häufigsten verwendet werden bei der MpC die Typen 74 HC **165** und 74 HC **595**.

### Opto-Koppler

übertragen Informationen durch Lichtsignale ("Morsezeichen"). Sie werden eingesetzt, wenn Informationen ohne eine Drahtverbindung übertragen werden sollen (=galvanische Entkopplung). In der Bauform entsprechen sie meistens den IC's. In ihrem Gehäuse sind Lichtquellen (LED) als Sender und Fotodioden oder Foto-Transistoren als Empfänger untergebracht. Als Markierung für den lagerichtigen Einbau befinden sich Punkte auf einer Längsseite des Gehäuses.

### Gleichrichter

bestehen im Allgemeinen aus 4 in besonderer Weise verschalteten Dioden (Brückengleichrichter). Sie werden mit Wechselstrom beschickt, dessen eine Halbwelle durch die Anordnung der Dioden umgepolt wird. Das Ergebnis ist dann ein pulsierender Gleichstrom, der anschließend durch Kondensatoren mehr oder weniger stark geglättet werden kann.

## 4.5 Hinweise zur Wahl des geeigneten Kabelquerschnitts

Je dünner und je länger (aber auch je wärmer!) ein Kabel ist, desto größer wird sein Widerstand den er dem fließenden Strom entgegen setzt. In der Folge kommt am Ende des Kabels entsprechend weniger Spannung an, als man am Anfang eingespeist hat.

Da Modellbahner meistens Kupferkabel (viel besser aber: **Kupferlitze**) verwenden, wird hier die Formel zur Ermittlung des Widerstands eines Kupferkabels angegeben. Er ist abhängig vom spezifischen Widerstand des Materials Kupfer, der Länge des Kabels, seinem Querschnitt, letztlich auch von der Temperatur des Materials. Die Formel für den spezifischen Widerstand unter Einbeziehung der Temperatur T lautet:

$$\text{spezifischer Widerstand} = 0,0178 \times [1 + 0,0039 \times (T^\circ - 20^\circ)] \quad \text{Ohm} \times \text{mm}^2/\text{m}$$

Für eine Temperatur von 24° ergibt sich daraus ein spezifischer Widerstand von 0,018 [Ohm x mm<sup>2</sup>/m].

Teilt man diesen Wert durch die Fläche [mm<sup>2</sup>] des verwendeten Kabels, erhält man seinen Widerstand pro laufenden Meter. Für die üblichen Kabelquerschnitte aus Kupferlitze ergibt dies:

Kabelquerschnitt	pro Meter	Kabelquerschnitt	pro Meter	Kabelquerschnitt	pro Meter
0,09 mm <sup>2</sup>	0,200 Ohm	0,22 mm <sup>2</sup>	0,082 Ohm	0,75 mm <sup>2</sup>	0,024 Ohm
0,14 mm <sup>2</sup>	0,130 Ohm	0,50 mm <sup>2</sup>	0,036 Ohm	1,00 mm <sup>2</sup>	0,018 Ohm

Für Flachbandkabel mit 0,09 mm<sup>2</sup> Querschnitt bedeutet dies, dass man bei einer Länge von 5m einen Widerstand von 1 Ohm erhält. Für kurze Strecken (z.B. von der Elektronik bis zum Anlagenrand) kann man daher ruhig Flachbandkabel einsetzen, wenn die längeren Stecken mit größeren Querschnitten verlegt werden.

Der Widerstand eines Kabels mit dem Querschnitt A [mm<sup>2</sup>] und der Länge L [m] berechnet sich zu:

$$R [\text{Ohm}] = 0,018 \times L / A$$

Zum Vergleich: der Widerstand eines Lokmotors beträgt größenordnungsmäßig ca. 30 Ohm.

Für die Stromanschlüsse (+5V, GND, Fahrspannung, Weichenspannung) innerhalb des 19"-Rahmens genügt ein Querschnitt von 0,5 bis 0,75 mm<sup>2</sup>. Für alle anderen Verdrahtungen im 19"-Rahmen ist ein Querschnitt von 0,14 mm<sup>2</sup> ausreichend, weil hier stets nur kurze Strecken zu verlegen sind.

### Erläuterung zu den Bauteilen

Bauteil	Schaltzeichen	Bauform	Bestückungszeichen auf der Platine
Widerstand			
Widerstandsnetzwerk			
Diode			
Leuchtdiode			
Kondensator		<p>Keramik Polyester</p> <p> = <math>10 \times 10^2 = 1000 \text{ pF}</math></p> <p> = <math>0.22 \text{ }\mu\text{F}</math></p> <p>Elko liegend und stehend</p> <p> = <math>2200 \text{ }\mu\text{F}/25\text{V}</math></p> <p> = <math>47 \text{ }\mu\text{F}/35\text{V}</math></p>	<p></p> <p></p>
Transistor	<p>npn </p> <p>pnp </p>	<p>BC 547 npn    BC 557 pnp    TIP 142 npn    BD 435 npn</p> <p>            </p> <p>CBE    CBE    BCE    ECB</p>	<p></p> <p></p>
Integrierter Schaltkreis (IC)		<p>8-polig bis 40-polig</p> <p></p>	<p></p>
IC-Sockel		<p></p> <p>Kerbe vorne oder Schräge innen</p>	<p></p>
Optokoppler		<p></p>	<p></p>





## 5. Bestücken der Platinen

### Allgemeine Hinweise zum Bestücken der Platinen

#### **Erst Lesen, dann Löten** oder **erst informieren dann produzieren!**

Neben den erforderlichen Werkzeugen, etwas Zeit und einem bißchen Begeisterung, werden beim Bestücken der Platinen und beim Herstellen der Verdrahtung in der Hauptsache zwei Fertigkeiten von Ihnen erwartet, die für die erfolgreiche Inbetriebnahme der "Modellbahnsteuerung per Computer" vorausgesetzt werden: **Lesen und Löten**.

Dabei wurde der Begriff „Lesen“ ganz bewusst an die erste Stelle gesetzt. Verständlicherweise ist der Drang nach einer möglichst schnell vorzeigbaren "Lötleistung" besonders groß, dennoch sollte dem bekannten Prinzip "langsam aber sicher" immer der unbedingte Vorzug gegeben werden. Und um diesem Prinzip gerecht zu werden, steht die ausführliche Information (=Lesen) immer und unbedingt **vor** der sorgfältigen Produktion (=Löten). Hinweise zu geeignetem Lötzinn und zum Löten siehe Seite 73.

#### **Vorbereitungen**

Falls Sie noch keine Grundkenntnisse über elektronische Bauteile haben, lesen Sie erst das Kapitel 4.4 durch. Legen Sie sich dann - bevor Sie mit dem Bauen beginnen - das im Kapitel 4.1 aufgezählte Werkzeug zurecht und heizen Sie den LötKolben an. Schlagen Sie in der Bauanleitung die Seite mit der "*Stückliste und Arbeitsanleitung*" für die betreffende Platine auf oder heften Sie die Seite aus.

#### **Verpackung der Bauteile in einzelnen Tüten**

Das Material zum Bestücken der Platinen ist in einzelne Tüten verpackt. In ihnen befindet sich jeweils eine überschaubare Zahl an Bauteilen sowie ein Packzettel mit der Bausatzbezeichnung, einer fortlaufenden Nummer und einer Inhaltsauflistung.

Öffnen Sie immer nur die Tüte mit der jeweils nächst höheren Endnummer und schütten Sie den Inhalt in eine Schale. Die Aufteilung der Bauteile auf die einzelnen Tüten orientiert sich an folgenden Gesichtspunkten:

- die Bauteile einer Tüte sollten möglichst unterschiedlich sein in Zahl, Form und Farbe,
- die Bauteile einer Tüte sollten möglichst in der Reihenfolge der Verarbeitung verpackt sein,
- die Zahl der Tüten sollte nicht zu groß werden, um den Verpackungsaufwand in Grenzen zu halten.

Insbesondere wegen des letzten Gesichtspunktes kommt es daher gelegentlich vor, dass sich in einer Tüte auch Bauteile befinden, die erst in einem späteren Arbeitsschritt benötigt werden.

#### **Reihenfolge beim Bestücken**

Gehen Sie beim Bestücken Schritt für Schritt nach der "*Stückliste und Arbeitsanleitung*" vor. Dort ist das Material in der Reihenfolge aufgelistet, in der es verarbeitet werden soll. Diese Reihenfolge orientiert sich in der Hauptsache an der **Höhe der Bauteile**: die niedrigen Bauteile werden zuerst bestückt, die hohen zum Schluss. Durch diese Vorgehensweise liegt die Platine während des Lötens immer auf den gerade zu verarbeitenden Bauteilen auf. Werden niedrige Bauteile später montiert, fallen sie beim Löten gerne aus der Bestückungsposition wieder nach unten heraus.

#### **Montage der Bauteile**

**Stecken Sie die Bauteile möglichst tief in die Platine hinein** (→Abbildung 7, Seite 82). Damit ergibt sich eine geringe Bauhöhe der bestückten Platine und die Bauteile haben wenig Bewegungsspielraum. Verwerfen Sie die Idee, die Bauteile hoch über der Platine einzubauen um nur wenig von den Drahtenden abschneiden zu müssen, damit "für später noch Reserven" vorhanden sind. Auch "gute Kühlung" ist kein Argument. Hoch herausstehende Bauteile können sich durch Umbiegen entweder gegenseitig berühren oder es kommt zu Berührungen mit einer Nachbarplatine im 19"-Rahmen. Lediglich die Transistoren werden mit etwas Abstand zur Platine eingebaut: flache Bauform (z.B. BD435) ca. 2mm Platinenabstand, halbrunde Bauform (z.B. BC547) ca. 5mm.

## Einlöten der IC-Sockel

Der IC-Sockel soll nach dem Einlöten vollflächig auf der Platine sitzen. Falls nötig, die Sockel zunächst nur an zwei diagonal gegenüber liegenden Stellen anlöten, Platine in die Hand nehmen, Sockel mit einem Finger leicht gegen die Platine drücken und die beiden Lötstellen noch einmal kurz mit dem Lötkolben anheizen. Sollten die Sockel nicht plan aufgelegt haben, tun sie es - begleitet von einem kleinen Knackgeräusch - jetzt. Danach die restlichen Sockelkontakte verlöten.

## Arbeitsanleitung und Hinweise

In der Spalte "Arbeitsanleitung und Hinweise" befinden sich Angaben zur Einbauposition des Bauteils auf der Platine (z.B. „R13“) sowie gegebenenfalls zum lagerichtigen Einbau (z.B. „auf Polung achten!“). Die gleichlautende Bauteilbezeichnung (hier: R13) auf der Platinenbeschriftung kennzeichnet die Einbauposition. Bei lagerichtung einzubauenden Bauteilen (z.B. Dioden, Elkos, IC-Sockel) ergibt sich die Einbaulage aus der Platinenbeschriftung und dem entsprechenden Bauteil (→S.79: „Erläuterungen zu den Bauteilen“). Nehmen Sie bei schwer lesbarem oder durch bereits eingebaute Bauteile verdecktem Bestückungsaufdruck die Platinenabbildung aus Kapitel 3 zur Hand.

### Bitte beachten:

#### Erst Lesen, dann Löten.

Gehen Sie schrittweise vor und überspringen Sie nichts.

**Montieren Sie die Bauteile ohne Abstand zur Platine (Ausnahme: Transistoren).**

Kennzeichnen Sie bereits erledigte Bestückungsarbeiten, indem Sie z.B. die Positionsnummer in der "Stückliste mit Arbeitsanleitung" einkreisen.

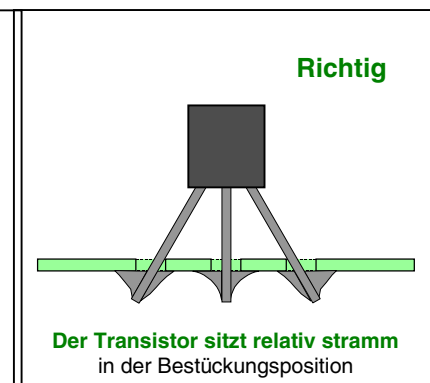
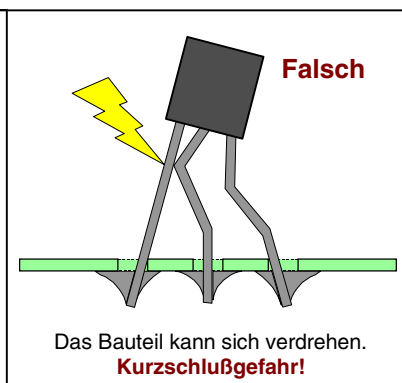
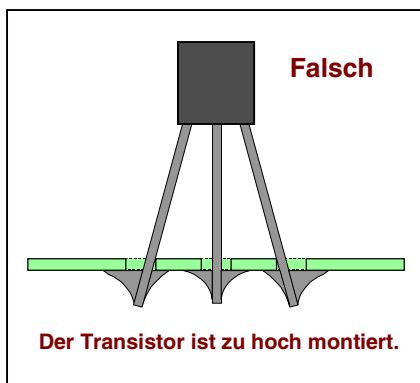
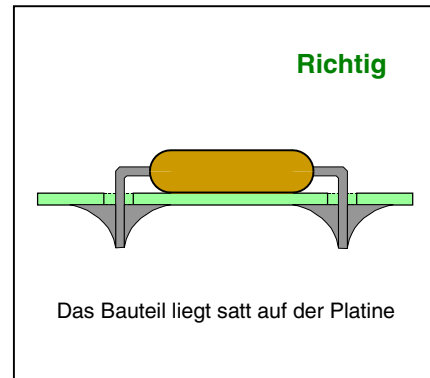
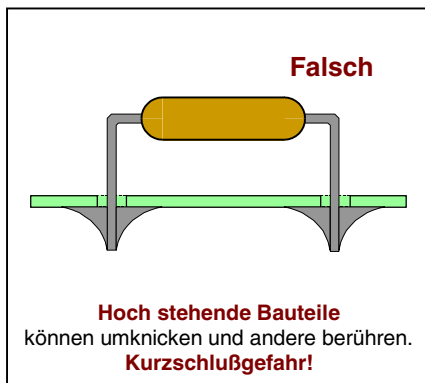
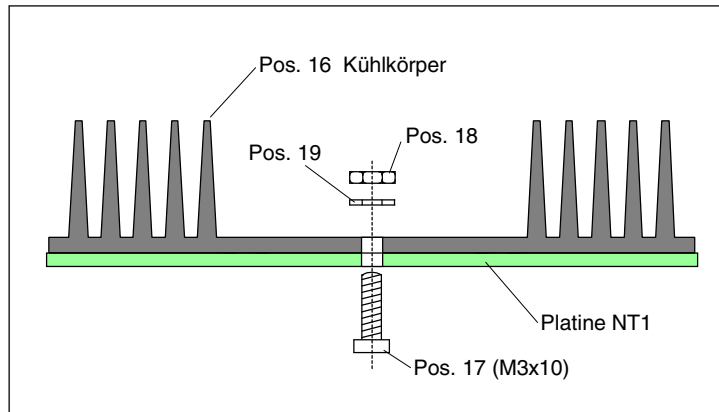


Abbildung 7: Bauteile nicht zu hoch montieren, sondern tief in die Bestückungsposition stecken

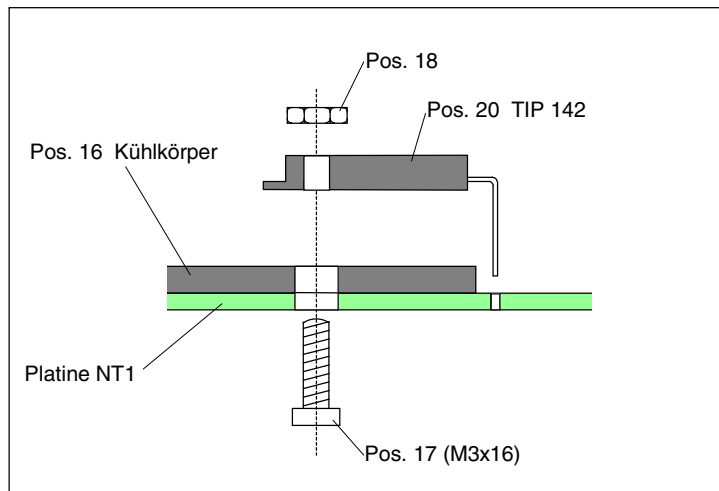
## 5.1 Bestücken der Platine NT1 (b)

Lesen Sie vor Arbeitsbeginn bitte noch einmal die Bestückungshinweise auf Seite 81 durch.

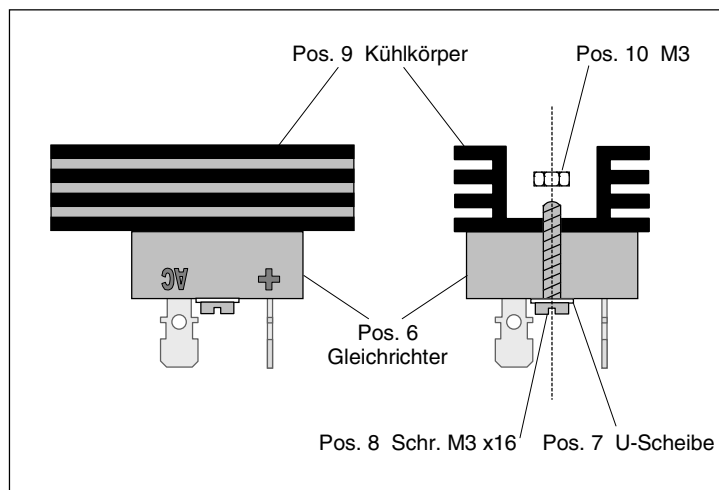
<b>Stückliste mit Arbeitsanleitung</b>				
Pos.	Stk.	Bauteilbezeichnung	Arbeitsanleitung und Hinweise	Tüte NT1
1	1	Platine NT1	Gegen die Arbeitsplatzleuchte halten und die Leiterbahnen im durchscheinenden Licht auf Unversehrtheit prüfen.	/1
2	1	Drahtbrücke	JU1 <i>(aus abgeschnittenem Drahtende eines Widerstandes)</i>	/2
3	1	Widerstand 4.7 kOhm	R1	
4	2	Widerstand 1.5 kOhm	R2, R3	
5	1	Trimpoti 1 kOhm	P1 (liegend)	
6	1	IC-Fassung, 14-polig	Für IC1 <i>(auf Kerbe achten!)</i>	/3
7	7	Lötstift	fest bis auf die Platine einschlagen, dann löten	/2
8	1	Widerstand 0.18 Ohm/5W	R4	
9	4	Kond. 47 nF (=0.047 µF)	C1, C2, C3, C4	/4
10	1	Kond. 470 pF, keramisch	C8	
11	1	Kondensator 0.22 µF	C7	
12	1	Elko 470 µF/16V	C9 <i>(auf Polung achten!)</i>	
13	1	Elko 2200 µF/40V	C6 <i>(auf Polung achten!)</i>	
14	1	Elko 4700 µF/25V	C5 <i>(auf Polung achten!)</i>	
15	2	Gleichrichter B 40 C 5000	BR1, BR2 <i>(auf Polung achten!)</i>	/3
16	1	Kühlkörper	Auf Platine schrauben.	/5
17	2	Schrauben M3x10 + M3x16	Zur Befestigung der Pos. 16 und 20.	
18	2	Mutter M3	Zur Befestigung der Pos. 16 und 20.	
19	1	Unterlegscheibe M3	Zur Befestigung der Pos. 16.	
20	1	Transistor TIP 142	Erst die Beinchen abwinkeln, dann festschrauben und zum Schluss anlöten. Darauf achten, dass die Beinchen den Kühlkörper nicht berühren (siehe Abbildung auf Seite 84).	/3
21	1	IC - LM 723	IC1 <i>(auf Polung achten!)</i>	
Die folgenden Teile werden im Kapitel 6.1 (Zusammenbau, →S.115) benötigt.				
22	1	Trafo Typ 850 (9V/5A und 13V/6A)	Stromversorgung für alle Steckkarten, Oszillator, Hilfsblock-Relais, Lichtsignale, Stelltisch-LED	-
23	1	Sicherungshalter	an geeigneter Stelle festschrauben	/5
24	1	Sicherung T 1.25 A	Sicherung Primärstrom. In Pos. 23 einsetzen	/5



**Befestigung des Kühlkörpers auf der Platine NT1**



**Befestigung des Transistors auf dem Kühlkörper der Platine NT1**



**Befestigung des Kühlkörpers auf dem Gleichrichter von NT4**

## 5.2 Bestücken der Platine NT2 (a)

Lesen Sie vor Arbeitsbeginn bitte noch einmal die Bestückungshinweise auf Seite 81 durch.

<b>Stückliste mit Arbeitsanleitung</b>				
Pos.	Stk.	Bauteilbezeichnung	Arbeitsanleitung und Hinweise	Tüte NT2
1	1	Platine NT2	Gegen die Arbeitsplatzleuchte halten und die Leiterbahnen im durchscheinenden Licht auf Unversehrtheit prüfen.	/1
2	4	Lötstift	fest bis auf die Platine einschlagen, dann löten	/2
3	1	Elko 2200 µF/40V	C1 <i>(auf Polung achten!)</i> .	
4	1	Gleichrichter B 40 C 3200	BR1 <i>(auf Polung achten!)</i>	
Die folgenden Teile werden im Kapitel 6.2 (Zusammenbau, →S.117) benötigt.				
5	1	Trafo Typ 503 (2x12V/1A)	Stromversorgung Magnetartikel	-
6	1	Sicherungshalter	an geeigneter Stelle festschrauben	/2
7	1	Sicherung T 250 mA	Sicherung Primärstrom. In Pos. 6 einsetzen.	/2

## 5.3 Bestücken der Platine NT3

Lesen Sie vor Arbeitsbeginn bitte noch einmal die Bestückungshinweise auf Seite 81 durch.

<b>Stückliste mit Arbeitsanleitung</b>				
Pos.	Stk.	Bauteilbezeichnung	Arbeitsanleitung und Hinweise	Tüte NT3
1	1	Platine NTFSP	Gegen die Arbeitsplatzleuchte halten und die Leiterbahnen im durchscheinenden Licht auf Unversehrtheit prüfen.  <b>Das Netzteil NT3 wird auf der Platine NTFSP aufgebaut. Die Anschlüsse Fsp entsprechen dann den Anschlüssen Wsp. Kennzeichnen Sie die Platine, damit sie nicht mit der Platine für Fahrstrom verwechselt wird.</b>	/1
2	8	Diode 1 N 4001	D1 - D8 <i>(auf Polung achten!)</i>	/2
3	6	Lötstift	fest bis auf die Platine einschlagen, dann löten	
4	2	Elko 2200 µF/40V	C1, C2 <i>(auf Polung achten!)</i>	
Die folgenden Teile werden im Kapitel 6.3 (Zusammenbau, →S.119) benötigt.				
5	1	Trafo Typ 503 (2x12V/1A)	Stromversorgung Stellmotoren	-
6	1	Sicherungshalter	an geeigneter Stelle festschrauben	/2
7	1	Sicherung T 250 mA	Sicherung Primärstrom. In Pos. 6 einsetzen.	/2

## 5.4 Bestücken der Platine NT4 (a)

Lesen Sie vor Arbeitsbeginn bitte noch einmal die Bestückungshinweise auf Seite 81 durch.

<b>Stückliste mit Arbeitsanleitung</b>				
Pos.	Stk.	Bauteilbezeichnung	Arbeitsanleitung und Hinweise	Tüte NT4
1	1	Platine NT4	Gegen die Arbeitsplatzleuchte halten und die Leiterbahnen im durchscheinenden Licht auf Unversehrtheit prüfen.	/1
2	4	Lötstift	fest bis auf die Platine einschlagen, dann löten	/2
3	1	Sicherungshalter	Zum Einlöten auf der Platine.	/3
4	1	Sicherung T 8 A	In Sicherungshalter auf der Platine einsetzen.	
5	2	Elko 2200 µF/40V	C1, C2 ( <i>auf Polung achten!</i> )	/2
6	1	Gleichrichter B 80 C 10000	BR1 Die blanken Steck-Kontakte etwas befeilen, damit das Lötzinn besser hält.	
7	1	U-Scheibe 3.2 mm	auf Schraube stecken,	
8	1	Schraube M3 x 16	von unten durch den Gleichrichter schieben,	
9	1	Kühlkörper	von oben auf Schraube im Gleichrichter stecken,	
10	1	Mutter M3	und mit der Mutter festschrauben (Skizze →S.84).	
Kühlkörper auf den Tisch legen (Gleichrichteranschlüsse zeigen nach oben), Platine darüber stülpen und so fixieren, dass die Gleichrichteranschlüsse ca. 1 mm aus der Platine herausragen.				
Die folgenden Teile werden im Kapitel 6.4 (Zusammenbau, →S.121) benötigt.				
11	1	Trafo Typ 851 (2x12V/5.3A)	Stromversorgung Stellisch- u. Lichtsignal-LED	-
12	1	Sicherungshalter	Für Pos. 13. An geeigneter Stelle festschrauben.	/3
13	1	Sicherung T 1.25 A	Sicherung Primärstrom. In Pos. 12 einsetzen.	/3

## 5.5 Bestücken der Platine NTFSP (a)

(MpC-Classic)

Lesen Sie vor Arbeitsbeginn bitte noch einmal die Bestückungshinweise auf Seite 81 durch.

<b>Stückliste mit Arbeitsanleitung</b>				
Pos.	Stk.	Bauteilbezeichnung	Arbeitsanleitung und Hinweise	Tüte NTFSP
1	1	Platine NTFSP	Gegen die Arbeitsplatzleuchte halten und die Leiterbahnen im durchscheinenden Licht auf Unversehrtheit prüfen.	/1
2	8	Diode BY 251 (o.ä)	D1 - D8 ( <i>auf Polung achten!</i> )	/2
3	6	Lötstift	fest bis auf die Platine einschlagen, dann löten	
4	2	Elko 2200 µF/40V	C1, C2 ( <i>auf Polung achten!</i> )	
Die folgenden Teile werden im Kapitel 6.5 (Zusammenbau, →S.123) benötigt.				
5	1	Trafo Typ 851 (2x12V/5.3A) <i>Trafo Typ 700 (2x9V/4.2A)</i>	Fahrstromversorgung Spur N bis H0 <i>Fahrstromversorgung Spur Z (alternativ)</i>	-
6	1	Sicherungshalter	Für Pos. 7. An geeigneter Stelle festschrauben.	/2
7	1	Sicherung T 1.25 A <i>Sicherung T 630 mA</i>	Sicherung Primärstrom Spur N bis H0 <i>Sicherung Primärstrom Spur Z (alternativ)</i>	/2

## 5.6 Bestücken der Platine SNT (c)

Lesen Sie vor Arbeitsbeginn bitte noch einmal die Bestückungshinweise auf Seite 81 durch.

<b>Stückliste mit Arbeitsanleitung</b>				
Pos.	Stk.	Bauteilbezeichnung	Arbeitsanleitung und Hinweise	Tüte SNT
1	1	Platine SNTc	Gegen die Arbeitsplatzleuchte halten und die Leiterbahnen im durchscheinenden Licht auf Unversehrtheit prüfen.	/1
2	3	Diode 1 N 4148	D1, D2, D3 <i>(auf Polung achten!)</i>	/2
3	2	Widerstand 3.3 kOhm	R1, R7	
4	2	Widerstand 1 kOhm	R2, R8	
5	2	Widerstand 10 kOhm	R3, R6	
6	1	Widerstand 47 kOhm	R4	
7	1	Widerstand 100 kOhm	R5	
8	2	Lötnagel	Schaft bis zur Verdickung in eine Spitzzange klemmen und damit in die Löcher 1 und 2 eindrücken. Mit nur wenig Zinn verlöten.	
9	5	Lötstift	Fest bis auf die Platine einschlagen, dann löten	
10	2	Steckschuh	Für Pos. 9 (werden erst in Kapitel 6.6 benötigt)	
11	2	Transistor BC 547	T1, T3	
12	1	Transistor BC 337-40	T2	/4
13	2	Elko 100 µF/16V	C1, C2 <i>(auf Polung achten!)</i>	
14	1	Elko 4.7 µF/16V	C3 <i>(auf Polung achten!)</i>	
15	2	Elko 47 µF/16V	C4, C5 <i>(auf Polung achten!)</i>	
16	1	Relais	Rel1	
Zusammenbau und Verdrahtung der SNT-Platine sind im Kapitel 6.6 (→S.124) beschrieben.				

## 5.7 Bestücken der Platine GBUF (a)

Lesen Sie vor Arbeitsbeginn bitte noch einmal die Bestückungshinweise auf Seite 81 durch.

<b>Stückliste mit Arbeitsanleitung</b>				
Pos.	Stk.	Bauteilbezeichnung	Arbeitsanleitung und Hinweise	Tüte GBUF
1	1	Platine GBUF	Platine vor dem Bestücken als Schablone verwenden (→S. 129). Gegen die Arbeitsplatzleuchte halten und die Leiterbahnen im durchscheinenden Licht auf Unversehrtheit prüfen.	/1
2	3	IC-Fassung 20-polig	Für IC1, IC2, IC3 <i>(auf Kerbe achten!)</i>	/2
3	37	Lötstift	Fest bis auf die Platine einschlagen, dann löten	/3
4	3	IC 74HC244	IC1, IC2, IC3 <i>(auf Polung achten!)</i> .	/2
Die folgenden Teile werden im Kapitel 6.10 (Zusammenbau, →S.129) benötigt.				
5	2	Schraube M3x16	Siehe Kapitel 6.10, Seite 129	/3
6	2	Abstandhalter 5mm		
7	4	Mutter M3		

## 5.8 Bestücken der Steckkarte 8500 (e)

Lesen Sie vor Arbeitsbeginn bitte noch einmal die Bestückungshinweise auf Seite 81 durch.

<b>Stückliste mit Arbeitsanleitung</b>				
Pos.	Stk.	Bauteilbezeichnung	Arbeitsanleitung und Hinweise	Tüte 8500
1	1	Platine 8500e	Gegen die Arbeitsplatzleuchte halten und die Leiterbahnen im durchscheinenden Licht auf Unversehrtheit prüfen.	/1
2	12	Drahtbrücke	JU1 bis JU12	/2
3	1	Diode 1 N 4148	D1 <i>(auf Polung achten!)</i>	
4	2	Widerstand 10 kOhm	R1 Der zweite 10 kOhm Widerstand dient zur Anfertigung einer Prüfleitung.	
5	1	Widerstand 33 kOhm	R2	
6	1	Widerstand 22 kOhm	R3	
7	1	Widerstands-Netzwerk 8 x 100 kOhm	RA1 <i>(auf Polungsmarkierung '•' achten)</i>	
8	1	IC-Fassung 14-polig	Für IC2 <i>(auf Kerbe achten!)</i>	
9	1	IC-Fassung 16-polig	Für IC3 <i>(auf Kerbe achten!)</i>	
10	1	IC-Fassung 40-polig	Für IC1 <i>(auf Kerbe achten!)</i>	
11	1	Pfostenleiste 26-polig	Mit dem kurzen Ende in die Lochreihe mit der Beschriftung „Reset ... WR“ stecken.	/4
12	1	Pfostenleiste 14-polig	Mit dem kurzen Ende in die Lochreihe mit der Beschriftung „1234567“ stecken.	
13	1	SUB-D-Stecker, 25-polig, abgewinkelt mit 2 Distanzbolzen M3x5	Erst mit Pos. 14 + 15 festschrauben, dann löten.	
14	2	Schraube M3x6	Zu Pos. 13 <i>(Köpfe auf der Lötseite der Platine)</i>	
15	2	Mutter M3	Zu Pos. 13	
16	1	Messerleiste 32-polig	Erst mit Pos. 17 + 18 festschrauben, dann löten.	/5
17	2	Schraube M2.5x10	Zu Pos. 17 <i>(Köpfe auf der Lötseite der Platine)</i>	
18	2	Mutter M2.5	Zu Pos. 18	
19	1	Kond. 10 nF, keramisch	C4	/5
20	2	Kondensator 0.1 µF	C3, C5	
21	1	Elko 100 µF/16V	C1 <i>(auf Polung achten!)</i>	
22	1	Elko 47 µF/25V	C2 <i>(auf Polung achten!)</i>	
23	1	Transistor BC 547	T1	
24	1	IC 82C55	IC1 <i>(auf Gehäusemarkierung achten!)</i>	/3
25	1	IC 74HC132	IC2 <i>(auf Gehäusemarkierung achten!)</i>	
26	1	IC 74HC138	IC3 <i>(auf Gehäusemarkierung achten!)</i>	



## 5.8a Bestücken der Steckkarte 0600 (a)

Lesen Sie vor Arbeitsbeginn bitte noch einmal die Bestückungshinweise auf Seite 81 durch.

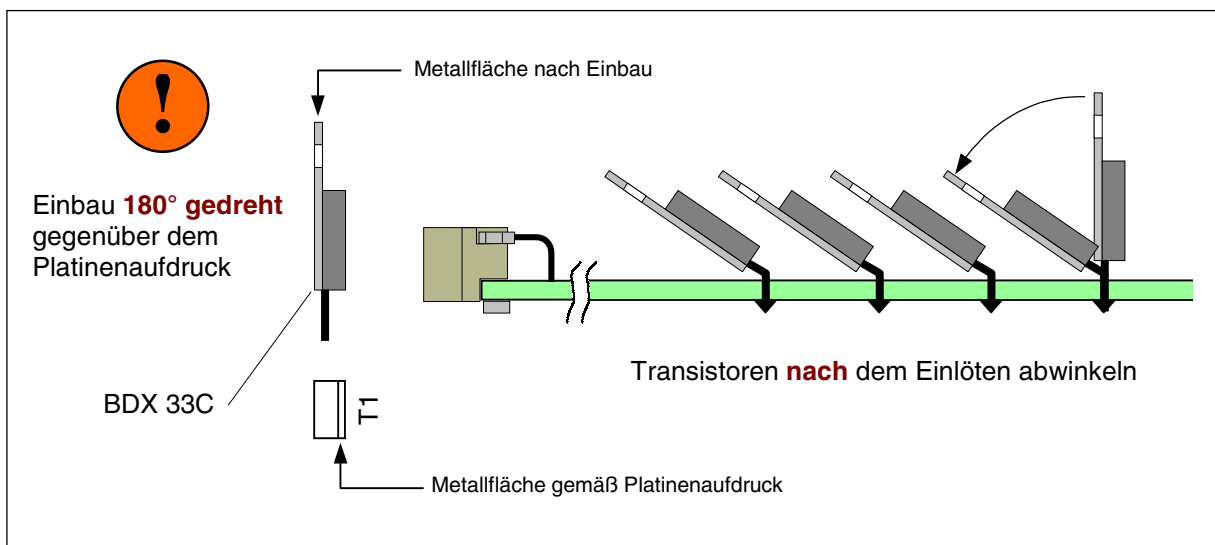
Diese Platine hat **Leiterbahnen auf beiden Seiten**. Die Innenseiten der Bohrlöcher sind leitend und verbinden die Bahnen beider Seiten (Durchkontaktierung). **Nicht auf beiden Seiten löten**. Es genügt, wenn das **Bohrloch mit Zinn gefüllt** ist. Es muss **kein "Lötberg"** entstehen. Nur falls Sie ein Loch aufbohren, müssen Sie die zerstörte Durchkontaktierung durch beidseitiges Löten wiederherstellen.

<b>Stückliste mit Arbeitsanleitung</b>				
Pos.	Stk.	Bauteilbezeichnung	Arbeitsanleitung und Hinweise	Tüte 0600
1	1	Platine 0600	Gegen die Arbeitsplatzleuchte halten und die Leiterbahnen im durchscheinenden Licht auf Unversehrtheit prüfen.	/1
2	1	Diode 1 N 4148	D1 <i>(auf Polung achten!)</i>	/2
3	2	Widerstand 10 kOhm	R1. Der zweite 10 kOhm Widerstand wird für die Anfertigung einer <b>Prüfleitung</b> zurückgelegt.	
4	1	Widerstand 33 kOhm	R2	
5	1	Widerstand 22 kOhm	R3	
6	4	Widerstand 3.3 kOhm	R4, R5, R6, R7	
7	1	Wid.-Netzwerk 8x 100 kOhm	RA1 <i>(auf Polungsmarkierung '•' achten).</i>	
8	1	IC-Fassung 40-polig	für IC1 <i>(auf Kerbe achten!)</i>	
9	2	IC-Fassung 14-polig	für IC2, IC5 <i>(auf Kerbe achten!)</i>	
10	2	IC-Fassung 20-polig	für IC3, IC4 <i>(auf Kerbe achten!)</i>	
11	1	IC-Fassung 8-polig	für IC6 <i>(auf Kerbe achten!)</i>	
12	1	Kond. 10 nF, keramisch	C4	/5
13	2	Kondensator 0.1 µF	C3, C5	
14	1	Pfostenleiste 26-polig	Mit dem kurzen Ende in die Lochreihe mit der Beschriftung „Reset ... WR“ stecken.	/4
15	1	Pfostenleiste 14-polig	Mit dem kurzen Ende in die Lochreihe mit der Beschriftung „12345“ stecken.	
16	1	SUB-D-Stecker, 25-polig, abgewinkelt	Erst den SUB-D-Stecker mit Pos. 17 und 18 an der Platine festschrauben, dann löten.	
17	2	Schraube M3x6	Zu Pos. 16	
18	2	Mutter M3	Zu Pos. 17	
19	1	Messerleiste 32-polig	Erst an der Platine festschrauben, dann löten.	
20	2	Schraube M2.5x10	Zu Pos. 19 <i>(Köpfe auf der Lötseite der Platine)</i>	
21	2	Mutter M2.5	Zu Pos. 20	
22	1	Elko 100 µF/16V	C1 <i>(auf Polung achten!)</i>	/5
23	1	Elko 47 µF/25V	C2 <i>(auf Polung achten!)</i>	
24	1	Transistor BC 547	T1	
25	1	IC 71055 oder 82C55	IC1	/3
26	1	IC 74HC132	IC2	
27	1	IC 74HC377	IC3 <i>(auf Gehäusemarkierungen achten!)</i>	
28	1	IC 74HCT245	IC4	
29	1	IC 74HC04	IC5	
30	1	IC GR 0600 (8-polig)	IC6	

## 5.9 Bestücken der Steckkarte 9101 (a)

Lesen Sie vor Arbeitsbeginn bitte noch einmal die Bestückungshinweise auf Seite 81 durch.

<b>Stückliste mit Arbeitsanleitung</b>				
Pos.	Stk.	Bauteilbezeichnung	Arbeitsanleitung und Hinweise	Tüte 9101
1	1	Platine 9101	Gegen die Arbeitsplatzleuchte halten und die Leiterbahnen im durchscheinenden Licht auf Unversehrtheit prüfen.	/1
2	10	Drahtbrücke	Für JU1 bis JU20	/2
3	1	Wid.-Netzwerk 8x 100 kOhm	RA1 (auf Polungsmarkierung '•' achten).	
4	2	IC-Fassung 20-polig	Für IC1 und IC2 (auf Kerbe achten!)	/3
5	1	IC-Fassung 40-polig	Für IC3 (auf Kerbe achten!)	
6	1	Stiftleiste 50-polig	Erst auf der Platine festschrauben, dann löten.	/4
7	2	Schraube M2.5x10	Für Pos. 6 (Köpfe auf der Lötseite der Platine).	
8	2	Mutter M2.5	Zu Pos. 7	
9	1	Messerleiste 32-polig	Erst auf der Platine festschrauben, dann löten.	
10	2	Schraube M2.5x10	Für Pos. 9 (Köpfe auf der Lötseite der Platine)	/3
11	2	Mutter M2.5	Zu Pos. 10	
12	2	Kondensator 0.1 µF	C2, C3	/2
13	1	Elko 100 µF/16V	C1 (auf Polung achten!)	
14	2	IC 74HC244	IC1, IC2 (auf Gehäusemarkierung achten!)	/3
15	1	IC 8255	IC3 (auf Gehäusemarkierung achten!)	
16	1	50-pol. Flachkabel (7 cm) mit 2 Pfostenverbindern	Zur Verbindung mit den Interface-Grundkarten 8500 "e" oder 0600 (→S.125)	/5

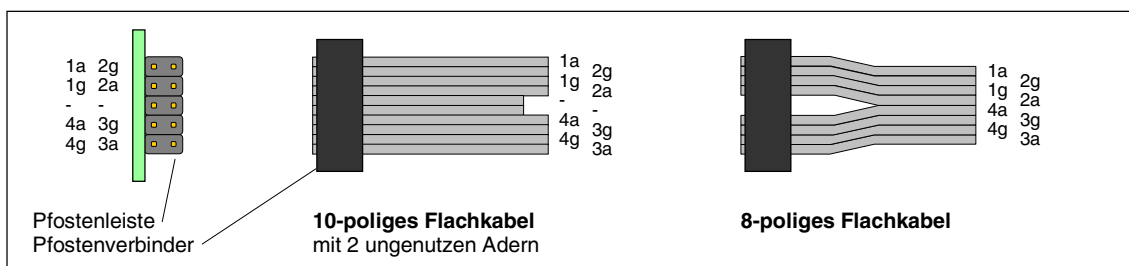


**Einbau der Transistoren BDX 33C auf der Platine 8902**

## 5.10 Bestücken der Steckkarte 8902 (b)

Lesen Sie vor Arbeitsbeginn bitte noch einmal die Bestückungshinweise auf Seite 81 durch.

<b>Stückliste mit Arbeitsanleitung</b>				
Pos.	Stk.	Bauteilbezeichnung	Arbeitsanleitung und Hinweise	Tüte 8902
1	1	Platine 8902	Gegen die Arbeitsplatzleuchte halten und die Leiterbahnen im durchscheinenden Licht auf Unversehrtheit prüfen.	/1
2	4	Drahtbrücke	Für JU1 bis JU7	/2
3	2	Diode 1 N 4148	D1, D2 (auf Polung achten!)	
4	16	Widerstand 330 Ohm	R1 bis R16	
5	4	Widerstand 10 kOhm	R17, R18, R22, R23	
6	1	Widerstand 1 kOhm	R19	
7	1	Widerstand 100 kOhm	R20	
8	1	Widerstand 3.3 kOhm	R21	
9	2	IC-Fassung 14-polig	Für IC1 und IC2 (auf Kerbe achten!)	
10	4	IC-Fassung 16-polig	Für OP1 bis OP4 (auf Kerbe achten!)	
11	2	Pfostenleiste 10-polig	Mit dem kurzen Ende in die Platine stecken. Zum Einklemmen der Litzen zu den Weichen (s.u.) Erst auf der Platine festschrauben, dann löten. Für Pos. 13 (Köpfe auf der Lötseite der Platine) Zu Pos. 14	/4
12	2	Pfostenverbinder 10-polig		
13	1	Messerleiste 32-polig		
14	2	Schraube M2.5x10		
15	2	Mutter M2.5		
16	2	Kondensator 0.1 µF	C3, C4	/5
17	1	Elko 100 µF/16V	C1 (auf Polung achten!)	
18	1	Elko 10 µF/16V	C2 (auf Polung achten!)	
19	16	Transistor BD 435 (oder: BD 437, BD 439)	T1 bis T16 (Der Doppelstrich auf der Platinenbeschriftung markiert die Metallfläche.)	/5
		<b>Bestückungsvariante:</b> Transistor BDX 33C	<b>Für Weichen mit hoher Stromaufnahme:</b> T1 bis T16 Bei diesem Transistoren markiert der Doppelstrich der Platinenbeschriftung nicht die Metallfläche! <b>Die BDX 33C werden "verkehrt herum" eingebaut.</b> Wegen ihrer großen Höhe werden sie nach dem Einbau außerdem abgewinkelt. (vgl. Abb. →S.90).	
20	2	Transistor BC 547	T17 und T18	
21	2	IC 74HC164	IC1, IC2 (auf Gehäusemarkierung achten!)	/3
22	4	Opto-Koppler LTV847	OP1 bis OP4 (Gehäuseaufdruck evtl.: 4x 817) Auf Gehäusemarkierung (Punkte) achten!	



## 5.11 Bestücken der Steckkarte 8912 (b)

Lesen Sie vor Arbeitsbeginn bitte noch einmal die Bestückungshinweise auf Seite 81 durch.

<b>Stückliste mit Arbeitsanleitung</b>				
Pos.	Stk.	Bauteilbezeichnung	Arbeitsanleitung und Hinweise	Tüte 8912
1	1	Platine 8912	Gegen die Arbeitsplatzleuchte halten und die Leiterbahnen im durchscheinenden Licht auf Unversehrtheit prüfen.	/1
2	4	Drahtbrücke	Für JU1 bis JU6	/2
3	2	Diode 1 N 4148	D17, D18 <i>(auf Polung achten!)</i>	
4	16	Widerstand 330 Ohm	R1 bis R16	
5	4	Widerstand 10 kOhm	R17, R18, R22, R23	
6	1	Widerstand 1 kOhm	R19	
7	1	Widerstand 680 kOhm	R20	
8	1	Widerstand 3.3 kOhm	R21	
9	16	Diode 1 N 4001	D1 bis D16 <i>(auf Polung achten!)</i>	
10	2	IC-Fassung 14-polig	Für IC1 und IC2 <i>(auf Kerbe achten!)</i>	/3
11	4	IC-Fassung 16-polig	Für OP1 bis OP4 <i>(auf Kerbe achten!)</i>	
12	1	Pfostenleiste 10-polig	Mit dem kurzen Ende in die Platine stecken. Zum Einklemmen der Litzen zu den Weichen (s.u.)	/4
13	1	Pfostenverbinder 10-polig		
14	1	Messerleiste 32-polig		
15	2	Schraube M2.5x10		
16	2	Mutter M2.5		
17	2	Kondensator 0.1 µF	C3, C4	/5
18	1	Elko 100 µF/16V (liegend)	C1 <i>(auf Polung achten!)</i>	
19	1	Elko 100 µF/16V (stehend)	C2 <i>(auf Polung achten!)</i>	
20	16	Transistor BD 435 (oder: BD 437, BD 439)	T1 bis T16 <i>(Der Doppelstrich auf der Platinenbeschriftung markiert die Metallfläche.)</i>	/3
21	2	Transistor BC 547	T17, T18	
22	2	IC 74HC164	IC1, IC2 <i>(auf Gehäusemarkierung achten!)</i>	/3
23	4	Opto-Koppler LTV847	OP1 bis OP4 (Gehäuseaufdruck evtl.: 4x 817) <i>Auf Gehäusemarkierung (Punkte) achten!</i>	

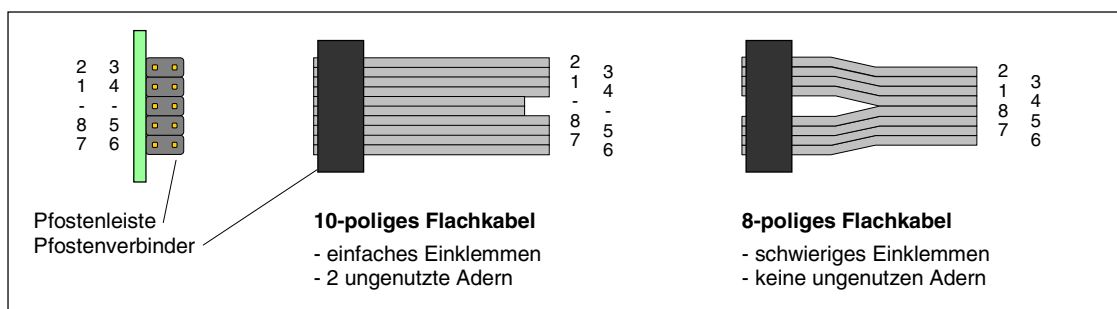


Abbildung 8: Lage der Weichenadern bei Verwendung von 8- oder 10-poligem Flachkabel

## 5.12 Bestücken der Steckkarte 9122 (b)

Lesen Sie vor Arbeitsbeginn bitte noch einmal die Bestückungshinweise auf Seite 81 durch.

<b>Stückliste mit Arbeitsanleitung</b>				
<b>Pos.</b>	<b>Stk.</b>	<b>Bauteilbezeichnung</b>	<b>Arbeitsanleitung und Hinweise</b>	<b>Tüte 9122</b>
1	1	Platine 9122	Gegen die Arbeitsplatzleuchte halten und die Leiterbahnen im durchscheinenden Licht auf Unversehrtheit prüfen.	/1
2	3	Drahtbrücke	Für JU1 bis JU3	/2
3	2	Diode 1 N 4148	D1, D2 <i>(auf Polung achten!)</i>	
4	16	Widerstand 330 Ohm	R1 bis R16	
5	12	Widerstand 10 kOhm	R17, R18, R22, R23, R40 bis R47	
6	1	Widerstand 1 kOhm	R19	
7	9	Widerstand 100 kOhm	R20, R48 bis R55	
8	1	Widerstand 3.3 kOhm	R21	
9	16	Widerstand 4.7 kOhm	R24 bis R39	
10	8	Widerstand 10 Ohm	R56 bis R63	
11	2	IC-Fassung 14-polig	Für IC1 und IC2 <i>(auf Kerbe achten!)</i>	/4
12	4	IC-Fassung 16-polig	Für OP1 bis OP4 <i>(auf Kerbe achten!)</i>	
13	1	Pfostenleiste 10-polig	Mit dem kurzen Ende in die Platine stecken. Zum Einklemmen der von den Weichen kommenden Litzen. Auf Pos. 13 aufstecken.  Erst auf der Platine festschrauben, dann löten. Für Pos. 15 <i>(Köpfe auf der Lötseite der Platine)</i> Zu Pos. 16	/5
14	1	Pfostenverbinder 10-polig		
15	1	Messerleiste 32-polig		
16	2	Schraube M2.5x10		
17	2	Mutter M2.5		
18	8	Kond. 10 nF, keramisch	C5 bis C12	/6
19	2	Kondensator 0.1 µF	C3, C4	
20	1	Elko 100 µF/16V	C1 <i>(auf Polung achten!)</i>	
21	1	Elko 10 µF/16V	C2 <i>(auf Polung achten!)</i>	
22	8	Transistor BC 337-40	T1 bis T8	
23	2	Transistor BC 547	T9 bis T10	
24	8	Thyristor BRX 46	Th1 bis Th8	/4
25	2	IC 74HC164	IC1, IC2 <i>(auf Gehäusemarkierung achten!)</i>	
26	4	Opto-Koppler LTV847	OP1 bis OP4 (Gehäuseaufdruck evtl.: 4x 817) <i>Auf Gehäusemarkierung (Punkte) achten!</i>	

### 5.13 Bestücken der Steckkarte 8503 (c)

Lesen Sie vor Arbeitsbeginn bitte noch einmal die Bestückungshinweise auf Seite 81 durch.

<b>Stückliste mit Arbeitsanleitung</b>				
<b>Pos.</b>	<b>Stk.</b>	<b>Bauteilbezeichnung</b>	<b>Arbeitsanleitung und Hinweise</b>	<b>Tüte 8503</b>
1	1	Platine 8503	Gegen die Arbeitsplatzleuchte halten und die Leiterbahnen im durchscheinenden Licht auf Unversehrtheit prüfen.	/1
2	10	Drahtbrücke	Für JU1 bis JU19	/2
3	32	Widerstand 1 kOhm	R1 bis R32	
4	33	Widerstand 100 kOhm	R33 bis R65	
5	4	IC-Fassung 16-polig	Für IC1 bis IC4 <i>(auf Kerbe achten!)</i>	/3
6	2	Pfostenleisten 16-polig	Mit dem kurzen Ende in die Platine stecken.	/4
7	2	Pfostenverbinder 16-polig	Für 16-poliges Flachkabel von Tastern, Schaltern, Weichenrückmeldungen. Auf Pos. 6 aufstecken.	
8	1	Messerleiste 32-polig	Erst auf der Platine festschrauben, dann löten.	
9	2	Schraube M2.5x10	Für Pos. 8 <i>(Köpfe auf der Lötseite der Platine)</i>	
10	2	Mutter M2.5	Zu Pos. 9	
11	4	Kondensator 0.1 µF	C2 bis C5	/5
12	1	Elko 100 µF/16V	C1 <i>(auf Polung achten!)</i>	
13	4	IC 74HC165	IC1 bis IC4 <i>(auf Gehäusemarkierung achten!)</i>	/3

## 5.14 Bestücken der Steckkarte 9473 (a)

(MpC-Digital)

Lesen Sie vor Arbeitsbeginn bitte noch einmal die Bestückungshinweise auf Seite 81 durch.

<b>Stückliste mit Arbeitsanleitung</b>				
Pos.	Stk.	Bauteilbezeichnung	Arbeitsanleitung und Hinweise	Tüte 9473
1	1	Platine 9473	Gegen die Arbeitsplatzleuchte halten und die Leiterbahnen im durchscheinenden Licht auf Unversehrtheit prüfen.	/1
2	8	Drahtbrücke	Für JU1 bis JU10	/2
3	24	Widerstand 1 kOhm	R1 bis R24	
4	24	Widerstand 4.7 kOhm	R25 bis R48	
5	3	Wid.-Netzwerk 4x 100 kOhm	RA1, RA3, RA5	
6	3	Wid.-Netzwerk 5x 100 kOhm	RA2, RA4, RA6	
7	9	IC-Fassung 16-polig	Für IC1 bis IC3, OP1 bis OP6 ( <i>auf Kerbe achten!</i> )	
8	3	Pfostenwanne 10-pol. abgew.	Zum Aufstecken der Pos. 9	/4
9	3	Pfostenverbinder 10-polig	Für 10-poliges Flachkabel von BM1- oder BM2-Platinen. In Pos. 9 einstecken.	
10	1	Messerleiste 32-polig	Erst auf der Platine festschrauben, dann löten.	
11	2	Schraube M2.5x10	Für Pos. 10 ( <i>Köpfe auf der Lötseite der Platine</i> )	
12	2	Mutter M2.5	Zu Pos. 11	
13	3	Kondensator 0.1 µF	C2, C3, C4	/5
14	1	Elko 100 µF/16V, liegend	C1 ( <i>auf Polung achten!</i> )	
15	24	Elko 22 µF/16V, stehend	C5 bis C28 ( <i>auf Polung achten!</i> )	
16	3	IC 74HC165	IC1 bis IC3 ( <i>auf Gehäusemarkierung achten!</i> )	/3
17	6	Opto-Koppler LTV847	OP1 bis OP6 ( <i>auf Gehäusemarkierung achten!</i> )	

## 5.15 Bestücken der Steckkarte 8804 (a)

Lesen Sie vor Arbeitsbeginn bitte noch einmal die Bestückungshinweise auf Seite 81 durch.

<b>Stückliste mit Arbeitsanleitung</b>				
Pos.	Stk.	Bauteilbezeichnung	Arbeitsanleitung und Hinweise	Tüte 8804
1	1	Platine 8804	Gegen die Arbeitsplatzleuchte halten und die Leiterbahnen im durchscheinenden Licht auf Unversehrtheit prüfen.	/1
2	6	Drahtbrücke	Für JU1 bis JU11	/2
3	32	Widerstand 10 kOhm	R1 bis R32	
4	4	IC-Fassung 16-polig	Für IC1 bis IC4 <i>(auf Kerbe achten!)</i>	/3
5	2	Pfostenleiste 16-polig	Mit dem kurzen Ende in die Platine stecken.	/4
6	2	Pfostenverbinder 16-polig	Für 16-poliges Flachkabel von den Leuchtanzeigen.	
7	1	Messerleiste 32-polig	Erst auf der Platine festschrauben, dann löten.	
8	2	Schraube M2.5x10	Für Pos. 7 <i>(Köpfe auf der Lötseite der Platine)</i>	
9	2	Mutter M2.5	Zu Pos. 8	
10	4	Kondensator 0.1 µF	C2 bis C5	/5
11	1	Elko 100 µF/16V	C1 <i>(auf Polung achten!)</i>	
12	32	Transistor BC 547	T1 bis T32	
13	4	IC 74HC595	IC1 bis IC4 <i>(auf Gehäusemarkierung achten!)</i>	/3

## 5.16 Bestücken der Steckkarte 9214 (a)

Lesen Sie vor Arbeitsbeginn bitte noch einmal die Bestückungshinweise auf Seite 81 durch.

<b>Stückliste mit Arbeitsanleitung</b>				
Pos.	Stk.	Bauteilbezeichnung	Arbeitsanleitung und Hinweise	Tüte 9214
1	1	Platine 9214	Gegen die Arbeitsplatzleuchte halten und die Leiterbahnen im durchscheinenden Licht auf Unversehrtheit prüfen.	/1
2	4	Drahtbrücke	Für JU1 bis JU7	/2
3	64	Dioden 1 N 4148	D1 bis D64 <i>(auf Polung achten!)</i>	
4	32	Widerstand 3.3 kOhm	R1 bis R32	
5	32	Widerstand 33 Ohm	R33 bis R64	
6	4	IC-Fassung 16-polig	Für IC1 bis IC4 <i>(auf Kerbe achten!)</i>	
7	2	Pfostenleiste 16-polig	Mit dem kurzen Ende in die Platine stecken.	/4
8	2	Pfostenverbinder 16-polig	Für 16-poliges Flachkabel von den Leuchtanzeigen.	
9	1	Messerleiste 32-polig	Erst auf der Platine festschrauben, dann löten.	
10	2	Schraube M2.5x10	Für Pos. 9 <i>(Köpfe auf der Lötseite der Platine)</i>	
11	2	Mutter M2.5	Zu Pos. 10	
12	4	Kondensator 0.1 µF	C2 bis C5	/5
13	1	Elko 100 µF/16V	C1 <i>(auf Polung achten!)</i>	
14	32	Transistor BC 547	T1 bis T32	
15	4	IC 74HC595	IC1 bis IC4 <i>(auf Gehäusemarkierung achten!)</i>	/3



## 5.17 Bestücken der Steckkarte 9324 (a)

Lesen Sie vor Arbeitsbeginn bitte noch einmal die Bestückungshinweise auf Seite 81 durch.

<b>Stückliste mit Arbeitsanleitung</b>				
Pos.	Stk.	Bauteilbezeichnung	Arbeitsanleitung und Hinweise	Tüte 9324
1	1	Platine 9324	Gegen die Arbeitsplatzleuchte halten und die Leiterbahnen im durchscheinenden Licht auf Unversehrtheit prüfen.	/1
2	4	Drahtbrücke	Für JU1 bis JU7	/2
3	64	Widerstand 10 kOhm	R1 bis R64	
4	4	IC-Fassung 16-polig	Für IC1 bis IC4 <i>(auf Kerbe achten!)</i>	/3
5	4	IC-Fassung 18-polig	Für IC5 bis IC8 <i>(auf Kerbe achten!)</i>	
6	2	Pfostenleiste 16-polig	Mit dem kurzen Ende in die Platine stecken. Für ein 16-poliges Flachkabel von den Leuchtanzeigen. Auf Pos. 6 aufstecken.	/4
7	2	Pfostenverbinder 16-polig		
8	1	Messerleiste 32-polig	Erst auf der Platine festschrauben, dann löten. Für Pos. 8 <i>(Köpfe auf der Lötseite der Platine)</i> Zu Pos. 9	
9	2	Schraube M2.5x10		
10	2	Mutter M2.5		
11	4	Kondensator 0.1 µF	C2 bis C5	/5
12	1	Elko 100 µF/16V	C1 <i>(auf Polung achten!)</i>	
13	32	Transistor BC 327-40	T1 bis T32	
14	4	IC 74HC595	IC1 bis IC4 <i>(auf Gehäusemarkierung achten!)</i>	/3
15	4	IC ULN 2803	IC5 bis IC8 <i>(auf Gehäusemarkierung achten!)</i>	

## 5.18 Bestücken der Steckkarte 8705 (c)

Entfällt. Letzte Veröffentlichung siehe Bauanleitung April 2005.

Die 1A Blocksteckkarte 8705 wird seit 2005 nicht mehr hergestellt und dürfte als Bausatz inzwischen nirgendwo mehr vorliegen, sondern nur noch fertig gelötet als Gebrauchtware. An ihre Stelle ist die bereits seit 1995 produzierte Steckkarte 9505 mit einem maximalen Fahrstrom von 2A getreten. Für etwaige Reparaturen nachfolgend eine tabellarische Auflistung der auf 8705 verwendeten Bauteile.

Bauteil	Wert
R1 - R4, R47, R55, R60, R63, R66, R69	1 kOhm
R5 - R8	2.2 kOhm
R12, R22, R29, R30, R40, R44	3.3 kOhm
R14, R24	6.8 kOhm
R9, R10, R11, R13, R15, R17, R19, R20, R21, R23, R25, R27, R33, R34, R35, R37, R39, R41, R42, R43, R45, R46, R57, R58, R71, R72	10 kOhm
R16, R26	15 kOhm
R18, R28, R31, R32	33 kOhm
R48, R49, R54, R56	22 kOhm
R73, R74	100 kOhm
R50 - R53	33 Ohm
R36, R38, R61, R64, R67, R70	1.5 kOhm
RA1	5x 100 kOhm
RA2	4x 100 kOhm
R59, R62, R65, R68	1 Ohm, 1 Watt

Bauteil	Wert
D1, D2	1N 4148
D3 - D12	1N 4001
C1	100 µF
C2, C10, C11	0.1 µF
C3	470 pF ker.
C4, C5	4.7 µF
C6, C7	47 µF
C8, C9	22 µF
T1 - T18, T20, T22, T24, T26, T29, T30	BC 547
T19, T28	BC 557
T21, T23, T25, T27	BD 435
IC1	74 HC 165
IC2, IC3	74 HC 595
IC4	TL 082 CP
OP1, OP3	PC 847
OP2	PC 827

## 5.19 Bestücken der Steckkarte 9505 (b)

(MpC-Classic)

Lesen Sie vor Arbeitsbeginn bitte noch einmal die Bestückungshinweise auf Seite 81 durch.

Diese Platine hat **Leiterbahnen auf beiden Seiten**. Die Innenseiten der Bohrlöcher sind leitend und verbinden die Bahnen beider Seiten (Durchkontaktierung). **Nicht auf beiden Seiten löten**. Es genügt, wenn das **Bohrloch** mit Zinn **gefüllt** ist. Es muss **kein "Lötberg"** entstehen. Nur falls Sie ein Loch aufbohren, müssen Sie die zerstörte Durchkontaktierung durch beidseitiges Löten wiederherstellen.

<b>Stückliste mit Arbeitsanleitung</b>					
Pos.	Stk.	Bauteilbezeichnung	Arbeitsanleitung und Hinweise	Tüte 9505	
1	1	Platine 9505	Gegen die Arbeitsplatzleuchte halten und die Leiterbahnen im durchscheinenden Licht auf Unversehrtheit prüfen.	/1	
2	6	Diode 1 N 4148	D1, D2, D9, D11, D13, D15 <i>(auf Polung achten!)</i>	/2	
3	4	Zener-Diode ZD 10V	D10, D12, D14, D16 <i>(auf Polung achten!)</i>		
4	6	Widerstand 1 kOhm	R1, R2, R3, R4, R49, R52		
5	5	Widerstand 100 kOhm	R5, R6, R9, R50, R51		
6	4	Widerstand 6.8 kOhm	R7, R8, R24, R28		
7	20	Widerstand 10 kOhm	R10, R15, R16, R17, R19, R21, R22, R35, R36, R39, R42, R45, R46, R53, R60, R61, R65, R69, R73, R77		
8	10	Widerstand 2.2 kOhm	R11, R12, R13, R14, R18, R20, R64, R68, R72, R76		/3
9	14	Widerstand 3.3 kOhm	R23, R27, R33, R34, R40, R41, R55, R56, R57, R58, R62, R66, R70, R74		
10	2	Widerstand 15 kOhm	R25, R29		
11	4	Widerstand 33 kOhm	R26, R30, R31, R32		
12	2	Widerstand 680 kOhm	R37, R38		
13	4	Widerstand 22 kOhm	R43, R44, R54, R59	/4	
14	2	Widerstand 1.5 kOhm	R47, R48		
15	4	Widerstand 4.7 kOhm	R63, R67, R71, R75		
16	6	Diode 1 N 4001	D3, D4, D5, D6, D7, D8 <i>(auf Polung achten!)</i>		
17	1	Widerstands-Netzwerk 5x 100 kOhm	RA1 <i>(Punkt beachten!)</i>		
18	2	IC-Fassung 8-polig	Für IC5 und OP2 <i>(auf Kerbe achten!)</i>	/5	
19	5	IC-Fassung 16-polig	Für IC1, IC2, IC3, OP1, OP3 <i>(auf Kerbe achten!)</i>		
20	1	IC-Fassung 18-polig	Für IC4 <i>(auf Kerbe achten!)</i>		
21	1	Pfostenleiste 10-polig	Mit dem kurzen Ende in die Platine stecken. Zum Einklemmen der von den Tastern, Schaltern oder Weichenrückmeldungen kommenden Litzen. Auf Pos. 21 aufstecken.	/6	
22	1	Pfostenverbinder 10-polig			
23	1	Messerleiste 32-polig			Erst auf der Platine festschrauben, dann löten. Für Pos. 23 <i>(Köpfe auf der Lötseite der Platine)</i>
24	2	Schraube M2.5x10			
25	2	Mutter M2.5			

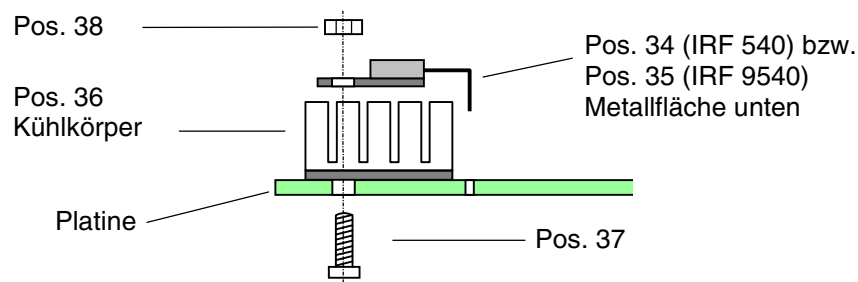
### Anmerkung:

Sind mehrere Abschnitte eines Blocks belegt, sinkt die Empfindlichkeit der Belegtmelder. Mit Widerstandsleitlack behandelte Wagen erzeugen dann bei **stehendem Zug** unter Umständen keine Belegtmeldung mehr. Für den Fahrbetrieb hat das keine Auswirkungen. Im Stelltisch verlöschen dann jedoch die betreffenden Belegtausleuchtungen. Um diesen Effekt zu mildern, können die Widerstände **R45** und **R60** mit 3.3 kOhm statt mit 10 kOhm bestückt werden. Vorsicht ist dann aber bei Einsatz von Loks mit Faulhabermotoren geboten: Sie können auf der dann höheren Stromstärke bereits "im Stand" langsam fahren.

Fortsetzung: **Bestücken der Steckkarte 9505 (b)**

(MpC-Classic)

<b>Stückliste mit Arbeitsanleitung (Fortsetzung)</b>				
Pos.	Stk.	Bauteilbezeichnung	Arbeitsanleitung und Hinweise	Tüte 9505
26	1	Kondensator 0.1 $\mu$ F	C2	
27	2	Kondensator 0.47 $\mu$ F	C9, C10	
28	1	Kondensator 470 pF	C11	
29	1	Elko 100 $\mu$ F/16V, liegend	C1 <i>(auf Polung achten!)</i>	
30	2	Elko 4.7 $\mu$ F/35V, stehend	C3, C4 <i>(auf Polung achten!)</i>	/7
31	2	Elko 22 $\mu$ F/16V, stehend	C7, C8 <i>(auf Polung achten!)</i>	
32	2	Elko 47 $\mu$ F/25V, stehend	C5, C6 <i>(auf Polung achten!)</i>	
33	4	Last-Widerstand 0.47 Ohm/3 Watt	R78, R79, R80, R81 <i>(mit ca. 3mm Abstand zur Platine einlöten!)</i>	
34	16	Transistor BC 547	T1-T10, T12, T13, T15, T16, T18, T20	/8
35	4	Transistor BC 557	T11, T14, T17, T19	/7
		<b>Achtung: Pos. 36 und 37 sind verschiedene Bauteile!</b>	Die Transistoren erst mit den Kühlkörpern (Pos. 38) auf die Platine schrauben (vgl. Skizze unten). Danach löten. Die Transistorfüße dürfen den Kühlkörper nicht berühren.	
36	2	Power MOSFET IRF 540	T21, T23	/8
37	2	Power MOSFET IRF 9540	T22, T24	
38	4	Kühlkörper 19 <sup>1</sup> x13 <sup>5</sup> x9 <sup>5</sup> mm	Für Pos. 36 und 37. Siehe Abbildung unten.	
39	4	Schraube M3x6	Zur Befestigung von Pos. 36, 37 und 38	
40	4	Mutter M3	Für Pos. 39	
41	1	IC 74HC165	IC3 <i>(auf Gehäusemarkierung achten!)</i>	
42	2	IC 74HC595	IC1, IC2 <i>(auf Gehäusemarkierung achten!)</i>	
43	1	IC ULN 2803	IC4 <i>(auf Gehäusemarkierung achten!)</i>	
44	1	IC TL 082CP	IC5 <i>(auf Gehäusemarkierung achten!)</i>	/5
45	2	Opto-Koppler LTV847	OP1, OP3 (Gehäuseaufdruck evtl.: 4x 817) <i>Auf Gehäusemarkierung (Punkte) achten!</i>	
46	1	Opto-Koppler PC827	OP2 (Gehäuseaufdruck: 2x 817) <i>Auf Gehäusemarkierung (Punkte) achten!</i>	

**Einbau der Power MOSFET und der Kühlkörper auf der Platine 9505**

**5.20 Bestücken der Steckkarte 9515 (a)**

(MpC-Classic)

Lesen Sie vor Arbeitsbeginn bitte noch einmal die Bestückungshinweise auf Seite 81 durch.

<b>Stückliste mit Arbeitsanleitung</b>				
<b>Pos.</b>	<b>Stk.</b>	<b>Bauteilbezeichnung</b>	<b>Arbeitsanleitung und Hinweise</b>	<b>Tüte 9515</b>
1	1	Platine 9515	Gegen die Arbeitsplatzleuchte halten und die Leiterbahnen im durchscheinenden Licht auf Unversehrtheit prüfen.	/1
2	1	Schaltdraht (50 cm)	Für die Drahtbrücken der Pos. 3	/2
3	7	Drahtbrücke	JU1 bis JU7 <i>(aus Pos. 2 herstellen).</i>	
4	2	Diode 1 N 4148	D1 und D2 <i>(auf Polung achten!)</i>	/3
5	6	Widerstand 1 kOhm	R1 bis R4, R44, R47	
6	2	Widerstand 1.5 kOhm	R36, R37	
7	10	Widerstand 2.2 kOhm	R9, R10, R11, R12, R13, R14, R56, R57, R58, R59	
8	10	Widerstand 3.3 kOhm	R19, R20, R25, R29, R42, R43, R50, R51, R52, R53	/4
9	4	Widerstand 6.8 kOhm	R7, R8, R26, R30	
10	12	Widerstand 10 kOhm	R15, R16, R17, R21, R23, R24, R38, R39, R40, R41, R49, R55	
11	2	Widerstand 15 kOhm	R27, R31	
12	2	Widerstand 22 kOhm	R48, R54	/5
13	4	Widerstand 33 kOhm	R28, R32, R33, R34	
14	5	Widerstand 100 kOhm	R5, R6, R18, R45, R46	
15	2	Widerstand 680 kOhm	R22, R35	
16	1	Widerstands-Netzwerk 5x 100 kOhm	RA1 <i>(Punkt beachten!)</i>	
17	5	IC-Fassung 16-polig	Für IC1, IC2, IC3, OP1, OP3 <i>(auf Kerbe achten!)</i>	/6
18	1	IC-Fassung 18-polig	Für IC4 <i>(auf Kerbe achten!)</i>	
19	2	IC-Fassung 8-polig	Für IC5 und OP2 <i>(auf Kerbe achten!)</i>	
20	1	Pfostenleiste 10-polig	Mit dem kurzen Ende in die Platine stecken.	/7
21	1	Pfostenverbinder 10-polig	Zum Einklemmen der von Tastern, Schaltern oder Weichenrückmeldungen kommenden Litzen. Auf Pos. 20 aufstecken.	
22	1	Wanne 16-polig	Zum Aufstecken der Pos. 23	
23	1	Pfostenverbinder 16-polig	Zur Verbindung mit der Platine 9515L.	
24	1	Messerleiste 32-polig	Erst auf der Platine festschrauben, dann löten.	
25	2	Schraube M2.5x10	Für Pos. 24 <i>(Köpfe auf der Lötseite der Platine)</i>	
26	2	Mutter M2.5	Zu Pos. 25	

Fortsetzung: **Bestücken der Steckkarte 9515 (a)**

(MpC-Classic)

<b>Stückliste mit Arbeitsanleitung</b> (Fortsetzung)				
<b>Pos.</b>	<b>Stk.</b>	<b>Bauteilbezeichnung</b>	<b>Arbeitsanleitung und Hinweise</b>	<b>Tüte 9515</b>
27	1	Kondensator 0.1 µF	C2	/8
28	1	Elko 100 µF/16V	C1 <i>(auf Polung achten!)</i>	
29	2	Elko 4.7 µF/25V	C3, C4 <i>(auf Polung achten!)</i>	
30	2	Elko 22 µF/16V	C7, C8 <i>(auf Polung achten!)</i>	
31	2	Elko 47 µF/25V	C5, C6 <i>(auf Polung achten!)</i>	
32	2	Transistor BC 557	T5, T6	
33	10	Transistor BC 547	T1, T2, T3, T4, T7, T8, T9, T10, T11, T12	/7
34	1	IC 74HC165	IC3 <i>(auf Gehäusemarkierung achten!)</i>	/6
35	2	IC 74HC595	IC1, IC2 <i>(auf Gehäusemarkierung achten!)</i>	
36	1	IC ULN 2803	IC4 <i>(auf Gehäusemarkierung achten!)</i>	
37	1	IC TL 082CP	IC5 <i>(auf Gehäusemarkierung achten!)</i>	
38	2	Opto-Koppler LTV847	OP1, OP3 (Gehäuseaufdruck evtl.: 4x 817) <i>Auf Gehäusemarkierung (Punkte) achten!</i>	
39	1	Opto-Koppler PC827	OP2 (Gehäuseaufdruck: 2x 817) <i>Auf Gehäusemarkierung (Punkte) achten!</i>	

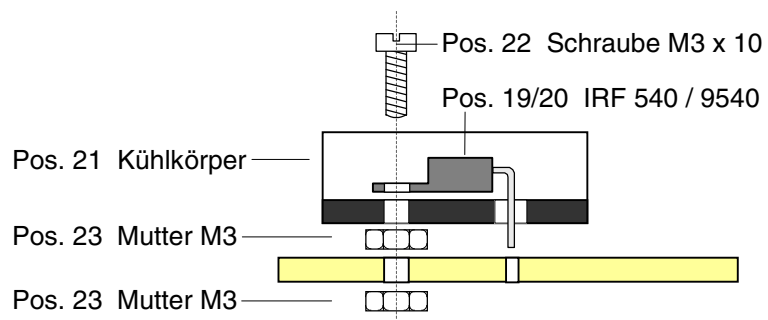
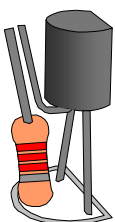
## 5.21 Bestücken der Steckkarte 9515L (a)

(MpC-Classic)

Lesen Sie vor Arbeitsbeginn bitte noch einmal die Bestückungshinweise auf Seite 81 durch.

<b>Stückliste mit Arbeitsanleitung</b>				
Pos.	Stk.	Bauteilbezeichnung	Arbeitsanleitung und Hinweise	Tüte 9515L
1	1	Platine 9515L	Gegen die Arbeitsplatzleuchte halten und die Leiterbahnen im durchscheinenden Licht auf Unversehrtheit prüfen.	/1
2	2	Drahtbrücke	JU1, JU2	/2
3	4	Diode 1 N 4148	D7, D8, D9, D10 <i>(auf Polung achten!)</i>	
4	6	Widerstand 10 kOhm	R1, R2, R15, R16, R17, R18	
5	2	Widerstand 22 kOhm	R3, R4	/3
6	4	Zener-Diode ZPD 10V	D11, D12, D13, D14 <i>(auf Polung achten!)</i>	
7	4	Widerstand 3.3 kOhm	R5, R7, R10, R11	
8	6	Widerstand 4.7 kOhm	R6, R8, R9, R12, R13, R14	/4
9	6	Diode BY 251	D1, D2, D3, D4, D5, D6 <i>(auf Polung achten!)</i> Gurtband <b>abziehen</b> nicht abschneiden!	
10	4	Widerstand 0.22 Ohm/5W	R19, R20, R21, R22	/5
11	1	Wanne 16-polig	Zum Aufstecken der Pos 12	
12	1	Pfostenverbinder 16-polig mit 23cm Flachkabel	Zur Verbindung mit der Platine 9515.	
13	1	Messerleiste 32-polig	Erst auf der Platine festschrauben, dann löten.	
14	2	Schraube M2.5x10	Für Pos. 12 ( <i>Köpfe auf der Lötseite der Platine</i> )	
15	2	Mutter M2.5	Zu Pos. 13	/4
16	2	Kondensator 1 µF	C1, C2	
17	2	Widerstand 2.2 kOhm	für T1 und T3 (siehe Skizze unten links)	
17a	6	Transistor BC 547	T1, T2, T3, T4, T7, T8	/5
18	2	Transistor BC 557	T5, T6	
19	2	Power MOSFET IRF 540	T9, T10 Die Transistoren mit den Kühlkörpern vor dem Löten gemäß Skizze unten auf die Platine schrauben. Die Kühlkörper dürfen weder die Transistorfüße noch andere Bauteile berühren.	/6
20	2	Power MOSFET IRF 9540		
21	4	Kühlkörper 37.5x29x12mm		
22	4	Schraube M3x10		
23	8	Mutter M3		

T1 und T3 erhalten an der Basis (mittleres Bein) je einen Widerstand von 2.2 kOhm wie unten dargestellt.



## 5.22 Bestücken der Steckkarte 8706 (c)

(MpC-Classic)

Lesen Sie vor Arbeitsbeginn bitte noch einmal die Bestückungshinweise auf Seite 81 durch.

<b>Stückliste mit Arbeitsanleitung</b>				
Pos.	Stk.	Bauteilbezeichnung	Arbeitsanleitung und Hinweise	Tüte 8706
1	1	Platine 8706	Gegen die Arbeitsplatzleuchte halten und die Leiterbahnen im durchscheinenden Licht auf Unversehrtheit prüfen.	/1
2	2	Drahtbrücke	Für JU1, JU2	/2
3	4	Diode 1 N 4148	D1 bis D4 <i>(auf Polung achten!)</i>	
4	12	Widerstand 1 kOhm	R1 bis R12	
5	4	Widerstand 100 Ohm	R13 bis R16	
6	8	Widerstand 22 kOhm	R17, R18, R21, R22, R25, R26, R29, R30	
7	12	Widerstand 10 kOhm	R19, R20, R23, R24, R27, R28, R31 bis R36	/3
8	12	Diode 1 N 4001	D5 bis D16 <i>(auf Polung achten!)</i>	/2
9	1	Widerstands-Netzwerk 5x 100 kOhm	RA1 <i>(Punkt beachten!)</i>	/3
10	1	Widerstands-Netzwerk 4x 100 kOhm	RA2 <i>(Punkt beachten!)</i>	
11	2	IC-Fassung 16-polig	Für IC1 und OP1 <i>(auf Kerbe achten!)</i>	/4
12	1	Pfostenleiste 10-polig	Mit dem kurzen Ende in die Platine stecken. Zum Einklemmen der von Tastern, Schaltern oder Weichenrückmeldungen kommenden Litzen. Auf Pos. 13 aufstecken.  Erst auf der Platine festschrauben, dann löten. Für Pos. 14 <i>(Köpfe auf der Lötseite der Platine)</i> Zu Pos. 15	/5
13	1	Pfostenverbinder 10-polig		
14	1	Messerleiste 32-polig		
15	2	Schraube M2.5x10		
16	2	Mutter M2.5		
17	1	Kondensator 0.1 µF		
18	4	Kondensator 0.47 µF	C7 bis C10	/6
19	1	Elko 100 µF/16V	C1 <i>(auf Polung achten!)</i>	
20	4	Elko 22 µF/16V	C3 bis C6 <i>(auf Polung achten!)</i>	
21	12	Transistor BC 547	T1 bis T4, T6, T7, T9, T10, T12, T13, T15, T16	
22	4	Transistor BC 557	T5, T8, T11, T14	
23	4	Relais	Rel1 bis Rel4	/7
24	1	IC 74HC165	IC1 <i>(auf Gehäusemarkierung achten!)</i>	
25	1	Opto-Koppler LTV847	OP1 (Gehäuseaufdruck evtl.: 4x 817) <i>Auf Gehäusemarkierung (Punkte) achten!</i>	

### Anmerkung:

Sind mehrere Abschnitte eines Hilfsblocks belegt, sinkt die Empfindlichkeit der Belegtmelder. Mit Widerstandsleitlack behandelte Wagen erzeugen dann bei **stehendem Zug** unter Umständen keine Belegtmeldung mehr. Für den Fahrbetrieb hat das keine Auswirkungen. Im Stelltisch verlöschen dann jedoch die betreffenden Belegtausleuchtungen.

Um diesen Effekt zu mildern, können die Widerstände **R19, R23, R27, R31** mit 3.3 kOhm statt mit 10 kOhm bestückt werden. Vorsicht ist dann aber bei Einsatz von Loks mit Faulhabermotoren geboten: Sie können auf der dann höheren Stromstärke bereits "im Stand" langsam fahren.

## 5.23 Bestücken der Steckkarte 9516 (a)

(MpC-Classic)

Lesen Sie vor Arbeitsbeginn bitte noch einmal die Bestückungshinweise auf Seite 81 durch.

<b>Stückliste mit Arbeitsanleitung</b>				
Pos.	Stk.	Bauteilbezeichnung	Arbeitsanleitung und Hinweise	Tüte 9516
1	1	Platine 9516	Gegen die Arbeitsplatzleuchte halten und die Leiterbahnen im durchscheinenden Licht auf Unversehrtheit prüfen.	/1
2	5	Drahtbrücke	JU1 bis JU5 <i>(aus abgeschnittenen Widerstands-Drahtenden herstellen).</i>	-
3	4	Diode 1 N 4148	D13, D14, D15, D16 <i>(auf Polung achten!)</i>	/2
4	12	Widerstand 1 kOhm	R1, R2, R3, R4, R5, R6, R7, R8, R30, R32, R34, R36	
5	4	Widerstand 4.7 kOhm	R9, R10, R11, R12	
6	8	Widerstand 10 kOhm	R13, R15, R16, R19, R20, R23, R25, R27	
7	8	Widerstand 22 kOhm	R14, R17, R18, R21, R22, R24, R26, R28	/3
8	4	Widerstand 100 Ohm	R29, R31, R33, R35	
9	1	Widerstands-Netzwerk 5x 100 kOhm	RA1 <i>(Punkt beachten!)</i>	
10	1	Widerstands-Netzwerk 4x 100 kOhm	RA2 <i>(Punkt beachten!)</i>	
11	2	IC-Fassung 16-polig	Für IC1 und OP1 <i>(auf Kerbe achten!)</i>	/4
12	1	Pfostenleiste 10-polig	Mit dem kurzen Ende in die Platine stecken. Zum Einklemmen der von Tastern, Schaltern oder Weichenrückmeldungen kommenden Litzen. Auf Pos. 12 aufstecken.  Erst auf der Platine festschrauben, dann löten. Für Pos. 14 <i>(Köpfe auf der Lötseite der Platine)</i> Zu Pos. 15	/5
13	1	Pfostenverbinder 10-polig		
14	1	Messerleiste 32-polig (4A)		
15	2	Schraube M2.5x10		
16	2	Mutter M2.5		
17	1	Kondensator 0.1 µF	C2	/6
18	1	Elko 100 µF/16V	C1 <i>(auf Polung achten!)</i>	
19	4	Elko 22 µF/16V	C3, C4, C5, C6 <i>(auf Polung achten!)</i>	
20	12	Transistor BC547	T5 - T16	
21	4	Kondensator 1 µF	C7, C8, C9, C10	/7
22	4	Transistor BC557	T1 - T4	
23	4	Relais 12V/650 Ohm	Rel1, Rel2, Rel3, Rel4	
24	12	Diode BY 251	D1 - D12 <i>(auf Polung achten!)</i> Einbaulage siehe Abbildung auf Seite 106.	
25	1	IC 74HC165	IC1 <i>(auf Gehäusemarkierung achten)</i>	/4
26	1	Opto-Koppler LTV847	OP1 <i>(auf Gehäusemarkierung achten)</i>	



## 5.24 Bestücken der Steckkarte 8707 (c)

(MpC-Classic)

Lesen Sie vor Arbeitsbeginn bitte noch einmal die Bestückungshinweise auf Seite 81 durch.

<b>Stückliste mit Arbeitsanleitung</b>				
Pos.	Stk.	Bauteilbezeichnung	Arbeitsanleitung und Hinweise	Tüte 8707
1	1	Platine 8707	Gegen die Arbeitsplatzleuchte halten und die Leiterbahnen im durchscheinenden Licht auf Unversehrtheit prüfen.	/1
2	2	Drahtbrücke	Für JU1 bis JU3	/2
3	24	Widerstand 10 kOhm	R1 bis R8, R41 bis R48 R9, R12, R15, R18, R21, R24, R27, R30	
4	16	Widerstand 22 kOhm	R10, R11, R13, R14, R16, R17, R19, R20, R22, R23, R25, R26, R28, R29, R31, R32	
5	8	Widerstand 1 kOhm	R33 bis R40	
6	24	Diode 1 N 4001	D1 bis D24 <i>(auf Polung achten!)</i>	
7	1	Widerstands-Netzwerk 5x 100 kOhm	RA1 <i>(Punkt beachten!)</i>	
8	1	Widerstands-Netzwerk 4x 100 kOhm	RA2 <i>(Punkt beachten!)</i>	
9	3	IC-Fassung 16-polig	Für IC1, OP1, OP2 <i>(auf Kerbe achten!)</i>	
10	1	Messerleiste 32-polig	Erst auf der Platine festschrauben, dann löten.	/5
11	2	Schraube M2.5x10	Für Pos. 10 <i>(Köpfe auf der Lötseite der Platine)</i>	
12	2	Mutter M2.5	Zu Pos. 11	
13	1	Kondensator 0.1 µF	C2	/6
14	8	Kondensator 0.47 µF	C11 bis C18	
15	1	Elko 100 µF/16V	C1 <i>(auf Polung achten!)</i>	
16	8	Elko 22 µF/16V	C3 bis C10 <i>(auf Polung achten!)</i>	
17	8	Transistor BC 557	T3, T6, T9, T12, T15, T18, T21, T24	
18	16	Transistor BC 547	T1, T2, T4, T5, T7, T8, T10, T11, T13, T14, T16, T17, T19, T20, T22, T23	/5
19	1	IC 74HC165	IC1 <i>(auf Gehäusemarkierung achten!)</i>	/4
20	2	Opto-Koppler LTV847	OP1, OP2 (Gehäuseaufdruck evtl.: 4x 817) <i>Auf Gehäusemarkierung (Punkte) achten!</i>	

### Anmerkung:

Sind mehrere Abschnitte eines Blocks- oder Hilfsblocks belegt, sinkt die Empfindlichkeit der Belegtmelder. Mit Widerstandsleitlack behandelte Wagen erzeugen dann bei **stehendem Zug** unter Umständen keine Belegtmeldung mehr. Für den Fahrbetrieb hat das keine Auswirkungen. Im Stelltisch verlöschen dann jedoch die betreffenden Belegtausleuchtungen.

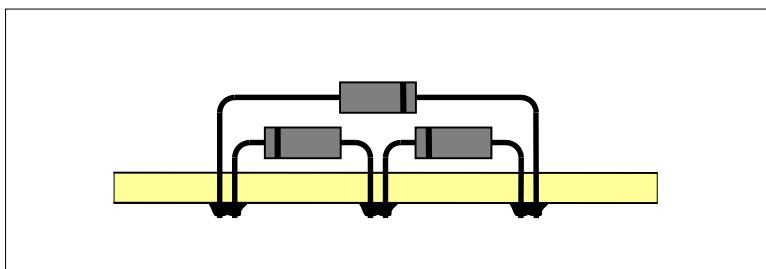
Um diesen Effekt zu mildern, können die Widerstände **R9, R12, R15, R18, R21, R24, R27, R30** mit 3.3 kOhm statt mit 10 kOhm bestückt werden. Vorsicht ist dann aber bei Einsatz von Loks mit Faulhabermotoren geboten: Sie können auf der dann höheren Stromstärke bereits "im Stand" langsam fahren.

## 5.25 Bestücken der Steckkarte 9517 (a)

(MpC-Classic)

Lesen Sie vor Arbeitsbeginn bitte noch einmal die Bestückungshinweise auf Seite 81 durch.

<b>Stückliste mit Arbeitsanleitung</b>				
Pos.	Stk.	Bauteilbezeichnung	Arbeitsanleitung und Hinweise	Tüte 9517
1	1	Platine 9517	Gegen die Arbeitsplatzleuchte halten und die Leiterbahnen im durchscheinenden Licht auf Unversehrtheit prüfen.	/1
2	3	Drahtbrücke	JU1 bis JU3 <i>(aus abgeschnittenen Widerstands-Drahtenden herstellen).</i>	-
3	1	Widerstand 100 kOhm	R1	/2
4	16	Widerstand 10 kOhm	R2, R3, R4, R14, R16, R18, R20, R22, R24, R26, R28, R45, R46, R47, R48, R49	
5	8	Widerstand 1 kOhm	R5, R6, R7, R8, R9, R10, R11, R12	
6	8	Widerstand 4.7 kOhm	R37, R38, R39, R40, R41, R42, R43, R44	/3
7	16	Widerstand 22 kOhm	R13, R15, R17, R19, R21, R23, R25, R27, R29, R30, R31, R32, R33, R34, R35, R36	
8	1	Widerstands-Netzwerk 8x 100 kOhm	RA1 <i>(Punkt beachten!)</i>	
9	3	IC-Fassung 16-polig	Für IC1, OP1, OP2 <i>(auf Kerbe achten!)</i>	/4
10	1	Messerleiste 32-polig (4A)	Erst auf der Platine festschrauben, dann löten. Für Pos. 10 <i>(Köpfe auf der Lötseite der Platine)</i> Zu Pos. 11	/5
11	2	Schraube M2.5x10		
12	2	Mutter M2.5		
13	1	Kondensator 0.1 µF	C2	/2
14	8	Kondensator 1 µF	C11, C12, C13, C14, C15, C16, C17, C18	/6
15	1	Elko 100 µF/16V	C1 <i>(auf Polung achten!)</i>	
16	8	Elko 22 µF/16V	C3 bis C10 <i>(auf Polung achten!)</i>	
17	8	Transistor BC 557	T17 - T24	/5
18	16	Transistor BC 547	T1 - T16	
19	24	Diode BY 251	D1 bis D24 <i>(auf Polung achten!)</i> Einbaulage siehe Abbildung unten.	/3
20	1	IC 74HC165	IC1 <i>(auf Gehäusemarkierung achten!)</i>	/4
21	2	Opto-Koppler LTV847	OP1, OP2 (Gehäuseaufdruck evtl.: 4x 817) <i>(auf Gehäusemarkierung (Punkte) achten!)</i>	



Einbaulage der Dioden BY 251 auf den Platinen 9516 und 9517

## 5.26 Bestücken der Steckkarte 9208 (a)

Lesen Sie vor Arbeitsbeginn bitte noch einmal die Bestückungshinweise auf Seite 81 durch.

<b>Stückliste mit Arbeitsanleitung</b>				
Pos.	Stk.	Bauteilbezeichnung	Arbeitsanleitung und Hinweise	Tüte 9208
1	1	Platine 9208	Gegen die Arbeitsplatzleuchte halten und die Leiterbahnen im durchscheinenden Licht auf Unversehrtheit prüfen.	/1
2	1	Drahtbrücke	JU1 <i>(aus abgeschnittenem Widerstands-Drahtende herstellen).</i>	-
2a	8	Drahtbrücke	JU2 bis JU9 Die Drahtbrücken werden nur bestückt, wenn die Steckkarte zum Ein-/Ausschalten von Fremdspannungen vorgesehen ist. Siehe auch Anmerkung unten.	
3	8	Diode 1 N 4148	D1 bis D8 <i>(auf Polung achten!)</i>	/2
4	8	Widerstand 3.3 kOhm	R1 bis R8	
5	8	Widerstand 100 Ohm	R9 bis R16	
6	1	IC-Fassung 16-polig	Für IC1 <i>(auf Kerbe achten!)</i>	/3
7	1	Messerleiste 32-polig	Erst auf der Platine festschrauben, dann löten.	/4
8	2	Schraube M2.5x10	Für Pos. 7 <i>(Köpfe auf der Lötseite der Platine)</i>	
9	2	Mutter M2.5	Zu Pos. 8	
10	1	Kondensator 0.1 µF	C2	/5
10a	8	Kondensator	C3 bis C10 Die Kondensatoren werden nur bestückt, wenn die Steckkarte zum Ein-/Ausschalten einer Dauerzugbeleuchtung vorgesehen ist. Siehe auch Anmerkung unten.	
11	1	Elko 100 µF/16V	C1 <i>(auf Polung achten!)</i>	
12	8	Transistor BC 547	T1 bis T8	
13	8	Relais	Rel1 bis Rel8	/3
14	1	IC 74HC595	IC1 <i>(auf Gehäusemarkierung achten!)</i>	

### Anmerkung:

Ob die **Drahtbrücken JU2 - JU9 (Pos. 2a)** oder die **Kondensatoren C3 - C10 (Pos. 10a)** bestückt werden, hängt vom Verwendungszweck der Relais-Steckkarte ab. Die Drahtbrücken liegen dem Bausatz bei, die Kondensatoren für eine Dauerzugbeleuchtung nicht.

Wird die Relais-Steckkarte 9208 zum Ein-Ausschalten beliebiger **Fremdspannungen** (z.B. Hausbeleuchtungen, Windmühlen, Geräuschmodule etc.) eingesetzt, sind die Positionen JU2 - JU9 mit **Drahtbrücken** zu bestücken. Die Positionen C3 - C10 bleiben dann unbestückt.

Wird die Relais-Steckkarte 9208 zum Ein-/Ausschalten eines **Dauerzuglichtes bei MpC-Classic** in einzelnen Blöcken verwendet, werden **Kondensatoren** zur Entkopplung des sinusförmigen NF-Dauerzuglichtes vom Fahrstrom in die Bestückungspositionen C3 - C10 eingesetzt. Die notwendigen Kapazitätswerte sind den Herstellerangaben des NF-Bausteins zu entnehmen. Die Drahtbrücken JU2 - JU9 werden dann nicht bestückt. Lassen sich die notwendigen Kapazitätswerte mit einem einzigen Kondensator nicht erreichen, können in die Bestückungspositionen JU2 - JU9 weitere Kondensatoren parallel eingesetzt werden.

## 5.27 Bestücken der Steckkarte PCKom (a)

Lesen Sie vor Arbeitsbeginn bitte noch einmal die Bestückungshinweise auf Seite 81 durch.

Diese Platine hat **Leiterbahnen auf beiden Seiten**. Die Innenseiten der Bohrlöcher sind leitend und verbinden die Bahnen beider Seiten (Durchkontaktierung). **Nicht auf beiden Seiten löten**. Es genügt, wenn das **Bohrloch mit Zinn gefüllt** ist. Es muss **kein "Lötberg"** entstehen. Nur falls Sie ein Loch aufbohren, müssen Sie die zerstörte Durchkontaktierung durch beidseitiges Löten wiederherstellen.

<b>Stückliste mit Arbeitsanleitung</b>				
<b>Pos.</b>	<b>Stk.</b>	<b>Bauteilbezeichnung</b>	<b>Arbeitsanleitung und Hinweise</b>	<b>Tüte 9208</b>
1	1	Platine PCKom	Gegen die Arbeitsplatzleuchte halten und die Leiterbahnen im durchscheinenden Licht auf Unversehrtheit prüfen.	/1
2	3	Widerstand 1 kOhm	R1, R2, R3	/2
3	18	IC-Fassung 16-polig	Für IC1 bis IC18 <i>(auf Kerbe achten!)</i>	/3
4	1	Elko 100 µF/16V	C1 <i>(auf Polung achten!)</i>	/2
5	3	Kondensator 0.1 µF	C2, C3, C4	
6	1	Messerleiste 32-polig	Erst auf der Platine festschrauben, dann löten. Für Pos. 6 <i>(Köpfe auf der Lötseite der Platine)</i> Zu Pos. 7	/4
7	2	Schraube M2.5x10		
8	2	Mutter M2.5		
9	1	SUD-D-Stecker abgew. 9-polig, Printanschluss	Stecker. Rastklemmen ebenfalls verlöten.	/5
10	1	SUB-D-Buchse abgew. 9-polig, Printanschluss	Buchse. Rastklemmen ebenfalls verlöten.	
11	8	IC 74HC165	IC1 - IC8 <i>(auf Gehäusemarkierung achten!)</i>	/3
12	8	IC 74HC595	IC9 - IC16 <i>(auf Gehäusemarkierung achten!)</i>	
13	1	IC AM26LS31	IC17 <i>(auf Gehäusemarkierung achten!)</i>	
14	1	IC AM26LS32	IC18 <i>(auf Gehäusemarkierung achten!)</i>	
15	1	SUB-D-Stecker, gerade 9-polig, Lötanschluss	zur Herstellung des Verbindungskabels zwischen zwei PCKom-Karten (→S.170)	/5
16	1	SUB-D-Buchse, gerade 9-polig, Lötanschluss		

## 5.28 Bestücken der Platine LV04

Entfällt. Letzte Veröffentlichung siehe Bauanleitung 2011.

## 5.29 Bestücken der Platine BM1 (a)

(MpC-Digital)

Lesen Sie vor Arbeitsbeginn bitte noch einmal die Bestückungshinweise auf Seite 81 durch.

<b>Stückliste mit Arbeitsanleitung</b>				
Pos.	Stk.	Bauteilbezeichnung	Arbeitsanleitung und Hinweise	Tüte BM1
1	1	Platine BM1	Gegen die Arbeitsplatzleuchte halten und die Leiterbahnen im durchscheinenden Licht auf Unversehrtheit prüfen.	/1
2	24	Widerstand 10 kOhm	R1 bis R8 und R17 bis R32	/2
3	8	Widerstand 330 Ohm	R9 bis R16	
4	20	Diode 1N 4001	D1 bis D20 <i>(auf Polung achten!)</i>	
5	8	Kondensator 10 nF, ker.	C1 bis C8	/3
6	8	Kondensator 0.1 µF	C9 bis C16	
7	1	Elko47 µF/25V, stehend	C17 <i>(auf Polung achten!)</i>	
8	8	Transistor BC 557	T1 bis T8	
9	8	Transistor BC 547	T9 bis T16	/4
10	1	Wanne 10-polig gerade	Zum Aufstecken der Pos. 11.	
11	1	Pfostenverbinder 10-polig	Für 10-poliges Flachkabel zur Steckkarte 9473. Auf Pos. 10 aufstecken.	
12	2	Anschlussklemme 2-polig	Erst eine der beiden 2-poligen Anschlussklemmen auf dem einzelnen Zweierplatz montieren, anschließend die restlichen Anschlussklemmen auf die 8 zusammenhängenden Plätze verteilen.	
13	2	Anschlussklemme 3-polig		

## 5.30 Bestücken der Prüfplatine BMLED (a)

(MpC-Digital)

Lesen Sie vor Arbeitsbeginn bitte noch einmal die Bestückungshinweise auf Seite 81 durch.

<b>Stückliste mit Arbeitsanleitung</b>				
Pos.	Stk.	Bauteilbezeichnung	Arbeitsanleitung und Hinweise	Tüte BMLED
1	1	Platine BMLED	Gegen Arbeitsplatzleuchte halten und die Leiterbahnen im durchscheinenden Licht auf Unversehrtheit prüfen.	/1
2	8	Widerstand 1 kOhm	R1 bis R8	/2
3	8	Taster	1 bis 8	
4	1	Wanne 10-polig abgew.	Zum Aufstecken der Pos. 8	
5	2	Löt nagel 1.3 mm	Schaft bis zur Verdickung in eine Spitzzange klemmen und damit in die Löcher <i>GND</i> und <i>+15V</i> eindrücken. Mit nur wenig Zinn verlöten.	
6	2	Steckschuh 1.3 mm	C9 bis C16	
7	8	LED 3 mm	Die LED ruhig bis auf die Platine eindrücken. <i>(auf Polung achten, langer Anschluss = +)</i>	
8	1m	10-pol. Flachbandkabel mit 2 Pfostenverbindern (fertig)	Zur Verbindung der Platine BMLED mit der Steckkarte 9473	

### 5.31 Bestücken der Platine DS (Daten-Sender)

Lesen Sie vor Arbeitsbeginn bitte noch einmal die Bestückungshinweise auf Seite 81 durch.

<b>Stückliste mit Arbeitsanleitung</b>				
Pos.	Stk.	Bauteilbezeichnung	Arbeitsanleitung und Hinweise	Tüte DS
1	1	Platine DS	Gegen die Arbeitsplatzleuchte halten und die Leiterbahnen im durchscheinenden Licht auf Unversehrtheit prüfen.	/1
2	1	IC-Fassung 16-polig	Für IC2 <i>(auf Kerbe achten!)</i>	/2
3	1	Kondensator 0,1µF RM 7,5	C1	
4	14	Lötnagel	Für Drahtanschlüsse (Lötstifte fest bis auf die Platine eindrücken, bzw. vorsichtig einschlagen)	
5	1	IC AM26LS31	IC2 <i>(auf Polung achten!)</i>	
6	1	Schraube M3 x 16	zur Befestigung an der	
7	1	Mutter M3	Steckverbinderschiene	
8	1	Abstandsrolle 10mm	des 19"-Rahmens	

### 5.32 Bestücken der Platine DE (Daten-Empfänger)

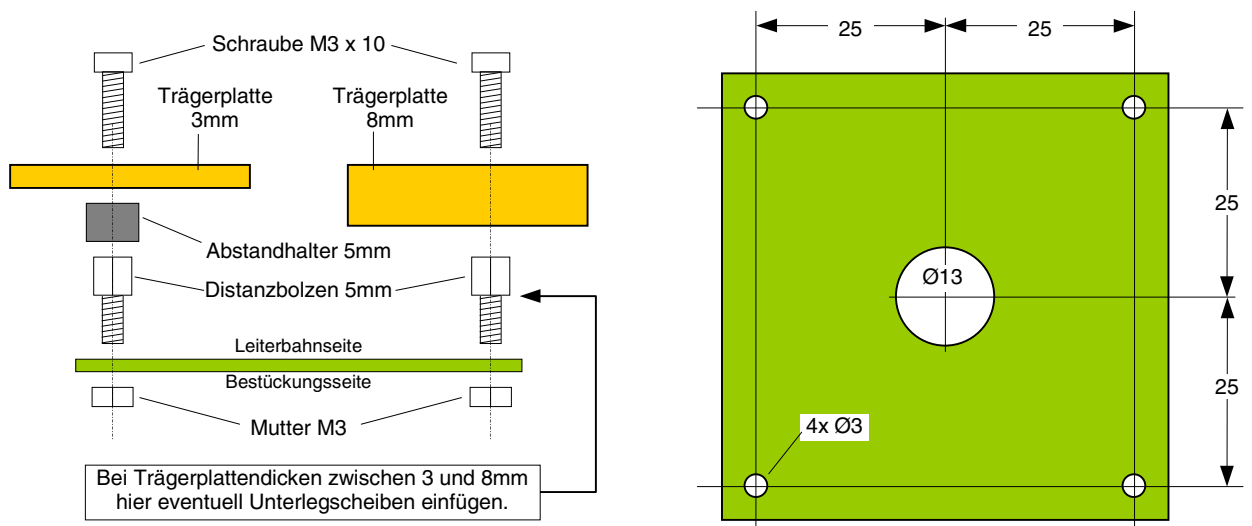
Lesen Sie vor Arbeitsbeginn bitte noch einmal die Bestückungshinweise auf Seite 81 durch.

<b>Stückliste mit Arbeitsanleitung</b>				
Pos.	Stk.	Bauteilbezeichnung	Arbeitsanleitung und Hinweise	Tüte DE
1	1	Platine DE	Gegen die Arbeitsplatzleuchte halten und die Leiterbahnen im durchscheinenden Licht auf Unversehrtheit prüfen.	/1
2	4	Widerstand 1 kOhm	R1	/2
3	1	IC-Fassung 16-polig	Für IC1 <i>(auf Kerbe achten!)</i>	
4	1	Kondensator 0,1µF RM 7,5	C1	
5	14	Lötnagel	Für Drahtanschlüsse (Lötstifte fest bis auf die Platine eindrücken, bzw. vorsichtig einschlagen)	
6	1	IC AM26LS32	IC1 <i>(auf Polung achten!)</i>	
7	1	Schraube M3 x 16	zur Befestigung an der	
8	1	Mutter M3	Steckverbinderschiene	
9	1	Abstandsrolle 10mm	des 19"-Rahmens	

### 5.33 Bestücken der Drehregler-Platine

Lesen Sie vor Arbeitsbeginn bitte noch einmal die Bestückungshinweise auf Seite 81 durch.

<b>Stückliste mit Arbeitsanleitung</b>				
Pos.	Stk.	Bauteilbezeichnung	Arbeitsanleitung und Hinweise	Tüte DRGL
1	1	Platine Drehregler	Gegen die Arbeitsplatzleuchte halten und die Leiterbahnen im durchscheinenden Licht auf Unversehrtheit prüfen.	/1
2	7	Drahtbrücke	J1 bis J7	/2
3	4	Diode 1N4148	D1 bis D4 <i>(auf Polung achten!)</i>	
4	8	Widerstand 10 kOhm	R1 bis R8	
5	2	Widerstand 1 kOhm	R9 und R10	
6	1	IC-Fassung 8-polig	Für IC1 <i>(auf Kerbe achten!)</i>	/3
7	2	IC-Fassung 14-polig	Für IC2 und IC3 <i>(auf Kerbe achten!)</i>	
8	1	Kond. 10 nF, keramisch	C7	/4
9	6	Kond. 0,22 µF, RM 7,5	C1 bis C6	
10	1	Wanne 10-pol. abgew.	unterhalb von J7 einbauen	/5
11	1	Pfostenverbinder 10-polig	zum Einklemmen der Anschlusslitzen und Aufstecken auf Pos. 10	
12	1	Encoder (Drehimpulsgeber)	P1 Encoder auf der <b>Leiterbahnseite ohne Abstand</b> zur Platine einlöten.	
12a	4	Distanzbolzen 5mm	von Leiterbahnseite in Befestigungsloch stecken	
12b	4	Mutter M3	und mit Mutter M3 festschrauben	
12c	4	Abstandshülse 5mm	je nach Trägerplatte verwenden (siehe Skizze)	
12d	4	Schraube M3 x 10mm	zur Befestigung der Platine an der Trägerplatte	
12e	1	Drehknopf	auf Encoder aufstecken. Um einen <b>2mm-Abstand</b> zwischen UK-Drehknopf und OK-Trägerplatte für das Drücken des Drehknopfs zu erhalten, muss: <b>Trägerplattendicke + Abstandhalter = 8mm</b> sein.	
13	1	IC NE 555	IC1 <i>(auf Polung achten!)</i>	/3
14	1	IC 74 HC 74	IC2 <i>(auf Polung achten!)</i>	
15	1	IC 74 HC 86	IC3 <i>(auf Polung achten!)</i>	

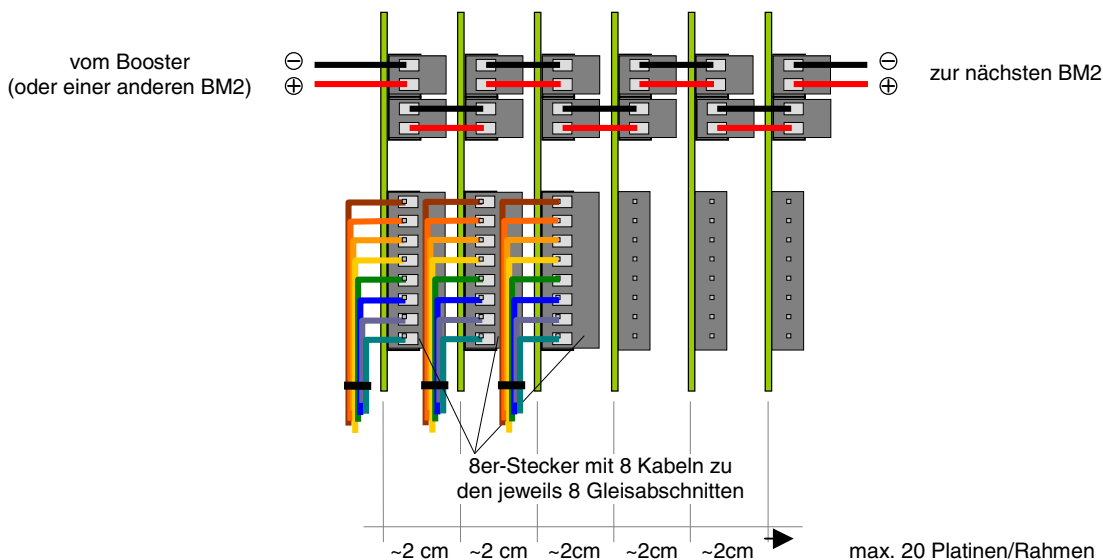


## 5.34 Bestücken der Platine BM2 (a)

(MpC-Digital)

Lesen Sie vor Arbeitsbeginn bitte noch einmal die Bestückungshinweise auf Seite 81 durch.

<b>Stückliste mit Arbeitsanleitung</b>				
Pos.	Stk.	Bauteilbezeichnung	Arbeitsanleitung und Hinweise	Tüte BM2
1	1	Platine BM2	Gegen die Arbeitsplatzleuchte halten und die Leiterbahnen im durchscheinenden Licht auf Unversehrtheit prüfen.	/1
2	24	Widerstand 10 kOhm	R1 bis R8 und R17 bis R32	/2
3	8	Widerstand 330 Ohm	R9 bis R16	
4	4	Diode 1N 4001	D17 bis D20 <i>(auf Polung achten!)</i>	
5	8	Kondensator 0.1 µF	C9 bis C16	/3
6	8	Kondensator 10 nF, ker.	C1 bis C8	
7	8	Transistor BC 557	T1 bis T8	
8	8	Transistor BC 547	T9 bis T16	/4
9	1	Wanne 10-polig gerade	Geschlossene Seite zum Platinenrand	/5
10	1	Wanne 4-polig gewinkelt	Auf Position „Booster“	
11	1	Wanne 8-polig gewinkelt	Auf Position „Gleisabschnitte“	
12	16	Diode P600B	D1 bis D16 <i>(auf Polung achten!)</i>	
13	1	Elko47 µF/25V, stehend	C17 <i>(auf Polung achten!)</i>	/4
14	1	Pfostenverbinder 10-polig	Für 10-poliges Flachkabel zur Steckkarte 9473. Auf Pos. 9 aufstecken.	/5
15	2	Anschlussklemme 2-polig	Jeweils <b>randbündig</b> in Wanne „Booster“ stecken, Boosterstrom (-) / (+) wie beschriftet einklemmen: 1. Klemme: vom Booster (bzw. vorheriger BM2) 2. Klemme: zu nächster BM2	
16	1	Anschlussklemme 8-polig	zu den 8 Gleisabschnitten (vgl. Anhang Seite 226f)	

**Beispiel für die Unterbringung der BM2-Platinen in einem 19“-Rahmen**



## 6. Zusammenbau

Dieses Kapitel erläutert die mechanischen Arbeiten für den Zusammenbau der einzelnen Komponenten. Im wesentlichen handelt es sich hierbei um den Zusammenbau der Netzteile, des 19"-Rahmens sowie um die Montage der Grundplatten.

### Einbau der ISA-Schnittstellenkarte PC1S in den Computer

Diese Tätigkeit entfällt bei Verwendung der LPT-Interfacekarte 0600

- Falls Sie noch andere Zusatz-Karten in Ihren Computer eingebaut haben (Soundkarte, ISDN-Karte, Modemkarte, Streamerkarte o.ä.) prüfen Sie zuvor, ob diese nicht die gleichen Adressbereiche wie die MpC-Schnittstellenkarte (→S.38) benutzen. Verlegen Sie gegebenenfalls den Adressbereich der anderen Karten (Herstellerangaben beachten!) oder stellen Sie mit den roten Jumpfern auf der MpC-ISA-Schnittstellenkarte andere, noch freie Adressbereiche ein.



Unter Windows 98 kann man die im PC belegten Portadressen z. B. wie folgt ermitteln: Klicken Sie der Reihe nach auf "Start", "Einstellungen", Systemsteuerung", "System", "Geräte-Manager", "Eigenschaften", "Ein-/Ausgabe (E/A)". Es erscheint eine Tabelle mit der Auflistung der belegten Portadressen und den zugehörigen Geräten. Die MpC-ISA-Karte wird in der Windows-Tabelle in der Regel als "unbekanntes Gerät" ausgewiesen.

Prüfen Sie, welche der auf der MpC-Schnittstellenkarte einstellbaren Adressbereiche in dieser Liste noch frei sind und positionieren Sie die kleinen Steckerchen (Jumper) auf der MpC-Schnittstellenkarte entsprechend den Abbildungen auf Seite 38.



Damit die Kommunikation zwischen Programm und Elektronik zustande kommt, müssen die mit den Jumpfern auf der MpC-ISA-Schnittstellenkarte eingestellten Adressbereiche auch im Programm (siehe AP = Ändern der Portadressen) eingetragen sein. Wird rechts oben im MpC-Bildschirm "**Simulation**" angezeigt, kann das ein Zeichen dafür sein, dass keine Übereinstimmung zwischen Jumperstellungen und eingestellten Portadressen vorliegt.

- Weil für die Montage der Schnittstellenkarte das Gehäuse des Computers zu öffnen ist, schalten Sie den Rechner aus und unterbrechen Sie aus Sicherheitsgründen auch seine Netzstromversorgung, indem Sie den Netzstecker aus der Steckdose ziehen.
- Entfernen Sie das Gehäuse des Computers. Je nach Gehäusotyp ist es entweder geschraubt oder geklipst. Schauen Sie in das offene Gerät und suchen Sie sich einen noch freien 8-Bit- oder 16-Bit-ISA-Steckplatz aus. Im Gegensatz zu den PCI-Bus-, LOCAL-Bus-, EISA-Bus- oder MicroChannel-Steckplätzen, die mit sehr hohen Taktfrequenzen arbeiten und daher nur für die Bestückung mit speziell hierfür geeigneten Steckkarten vorgesehen sind, sind die ISA-Bus-Steckplätze, unabhängig vom Prozessortakt, generell mit maximal 8 MHz getaktet. Entfernen Sie das in der Gehäuserückseite zum ausgewählten Steckplatz gehörende Abdeckblech und verwahren Sie es für einen späteren Wiederausbau der Schnittstellenkarte.
- Achten Sie beim Einstecken der Schnittstellenkarte in den Steckplatz besonders darauf, dass die Position aller auf der Steckerleiste der Schnittstellenkarte befindlichen Kontaktbahnen genau mit der Position der zugehörigen Kontaktabnehmer im Stecksockel übereinstimmt.
- Für den Fall, dass die MpC-Schnittstellenkarte sehr dicht an die Nachbarkarten (Bildschirmkarte, Controllerkarte o.ä.) grenzt, fügen Sie ein entsprechend großes Stück Pappe oder eine steife Plastikfolie als isolierende Trennung zwischen die betroffenen Karten.
- Montieren Sie dann in der Lücke der Gehäuserückwand das mit der Schnittstellenkarte über ein Flachbandkabel verbundene und mit einer 25-poligen SUB-D-Kupplung versehene Abdeckblech.

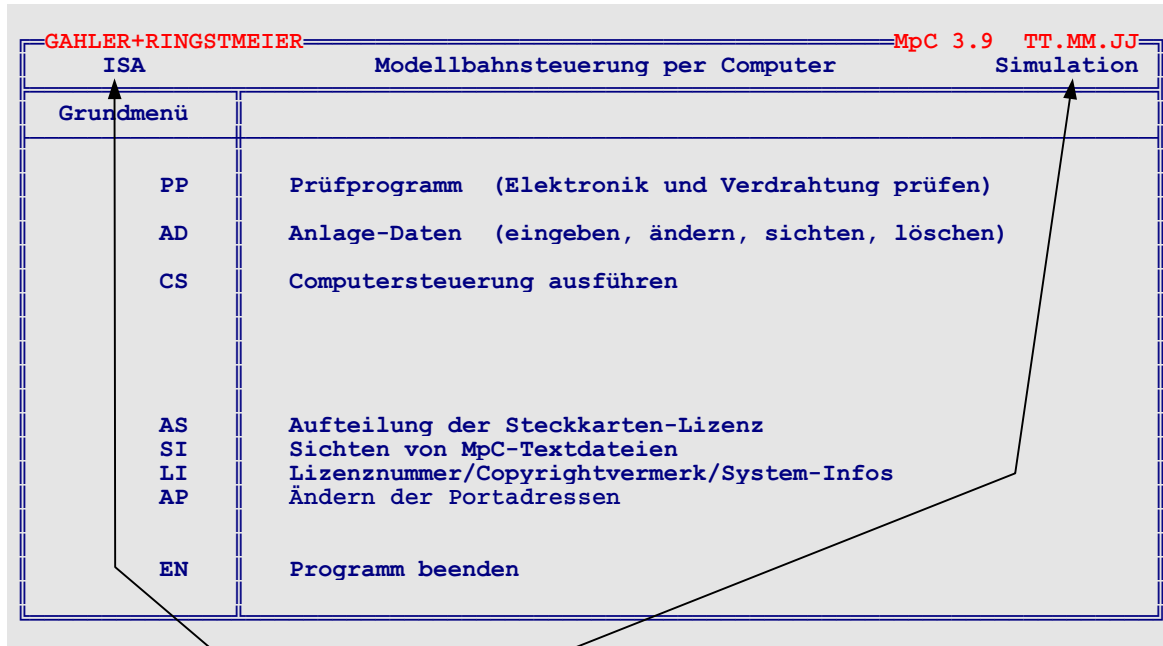
Um festzustellen, ob die MpC-Schnittstellenkarte richtig eingesetzt ist und das Programm sie erkennt, wird jetzt eine Funktionsprüfung durchgeführt. Montieren Sie aus Sicherheitsgründen zunächst (provisorisch) wieder das Gehäuse.

Stellen Sie die Netzverbindung des Computers wieder her und starten Sie das MpC-Programm. Falls Sie das Programm noch nie gestartet oder noch nicht auf der Festplatte installiert haben, finden Sie die entsprechenden Hinweise hierzu im Anwenderhandbuch. Tippen Sie zum Starten des Programms den folgenden Befehl auf der Computertastatur hinter der DOS-Eingabeaufforderung ein:

 MPC <ENTER>



Wenn die Schnittstellenkarte richtig montiert ist, darf jetzt im Bildschirm oben rechts unter dem Datum der Programmerstellung nicht der Schriftzug "Simulation" stehen.



Steht hier "ISA" und hier "Simulation", ist die Schnittstellenkarte entweder nicht richtig montiert oder die mit den roten Jumpers eingestellten Adressbereiche stimmen nicht mit den Einstellungen im AP-Formular überein. Überprüfen Sie zunächst die Einstellungen der Adressbereiche im AP-Formular (Ändern der Portadressen). Überprüfen Sie dann die korrekte Ausrichtung der Schnittstellenkarte im Stecksocket des Computers. **Schalten Sie dazu den Computer wieder aus!** Prüfen Sie auch, ob Sie nicht etwa einen LOCAL- oder EISA-Steckplatz ausgewählt haben. (Bei EISA-Steckplätzen kann die Bus-Taktfrequenz im Allgemeinen auch nachträglich noch auf die erforderlichen 8 MHz reduziert werden. Lesen Sie hierzu Ihr Benutzerhandbuch des Computers oder fragen Sie Ihren Fachhändler.)

- Montieren Sie das Gehäuse des Computers wieder ordnungsgemäß.

### Herstellung des MpC-Netzanschlusses

Wie im Abschnitt "Unterbringung der Netzteile" auf Seite 10 bereits ausgeführt, sollen die Netzteile nach Möglichkeit in ein geschlossenes Gehäuse eingebaut werden. Für die Zufuhr der 230-Volt-Netzspannung wählt man am besten ein sogenanntes Kaltgeräte-Kabel. Dieses meist 2 Meter lange Kabel besitzt an seinem einen Ende einen Schutzkontakt-Netzstecker und am anderen Ende eine Kaltgeräte-Kupplung (nach DIN 49 457). In das Netzteilgehäuse wird eine Kaltgeräte-Steckdose eingebaut. Man erhält auf diese Weise eine leicht trennbare Netzverbindung und einen stabilen Netzanschluss innerhalb des Gehäuses. Zusätzlich sollte man einen Netzschalter mit integrierter 230V-Glimmlampe einbauen, um die Netzteile auch bei angeschlossenem Netzkabel einfach ein- und ausschalten zu können. Der Netzschalter muss eine Leistung von mindestens 3A schalten können.

Eine gute Lösung ist die Verwendung des von **GAHLER+RINGSTMEIER** als Paket 6a angebotenen 19"-Netzteilgehäuses. Im Anhang zu Kapitel 7 (→S.236f) finden Sie einen Vorschlag für die Anordnung der Netzteile in diesem Gehäuse einschließlich der erforderlichen Verdrahtung. Nehmen Sie diese Abbildungen zu Hilfe, arbeiten Sie aber immer nach den Arbeitsanleitungen in den folgenden Kapiteln!

**Achtung:** Bei allen Arbeiten an der Elektronik unbedingt:

**Spannungsversorgung abschalten (Netzstecker aller Netzteile ziehen)  
Interfacekarten 8500, 0600, 9101 ca. 2 cm aus dem Steckplatz ziehen.**

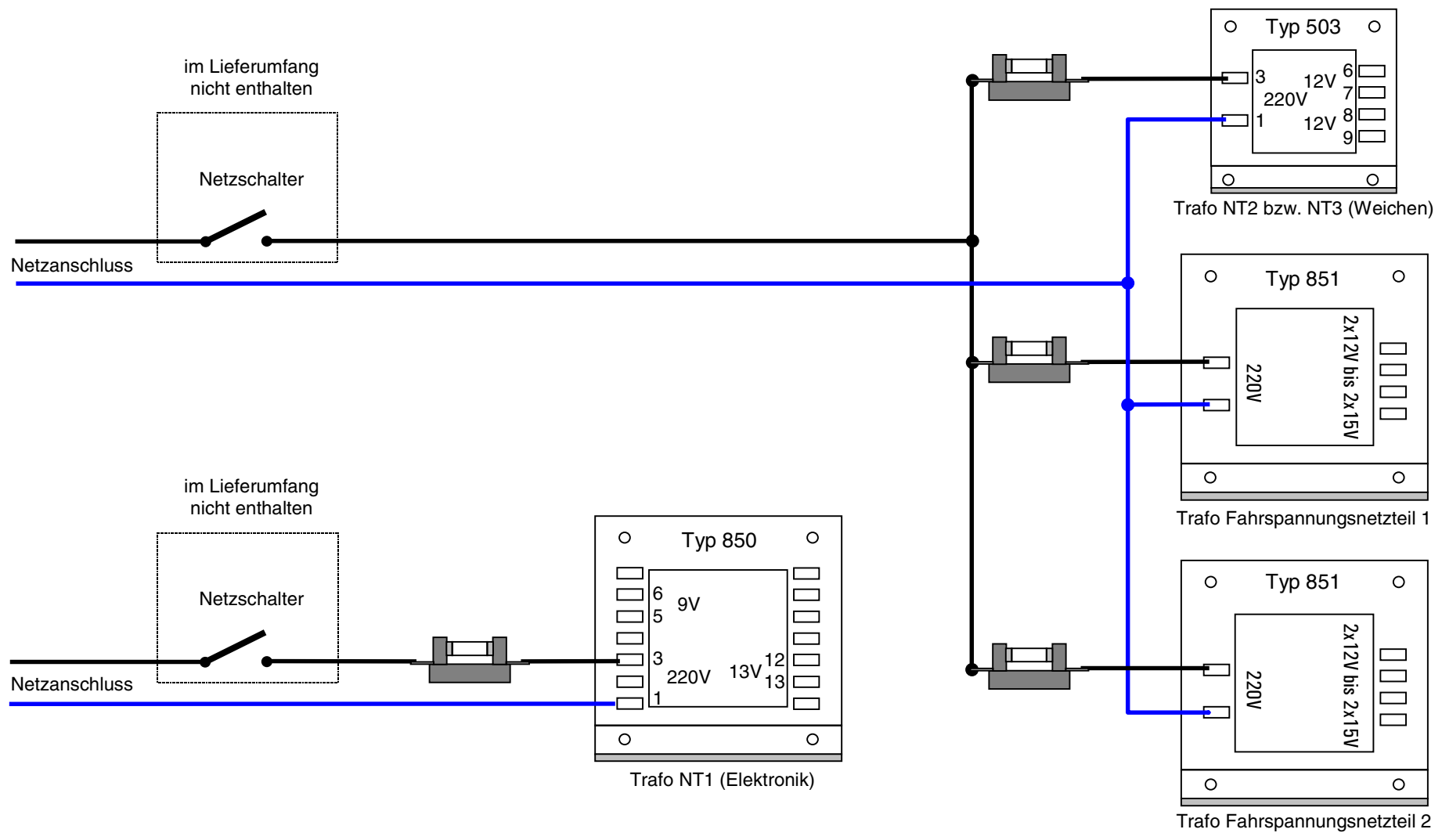
## 6.1 Zusammenbau des Netzteils NT1

NT1 liefert eine stabilisierte Spannung von 5V/3A für die Versorgung der MpC-Elektronik. Mit dem Trimpoti P1 auf der NT1-Platine stellt man diese Spannung auf 5.05V ein. Weiterhin liefert NT1 15V/4A zum Schalten der Relais auf den Hilfsblock-Steckkarten 8706 und 9516. Die Platine OSZ erhält ebenfalls die 15V und erzeugt daraus eine stabile Spannung von 12V, die die Block-Steckkarten zur Geschwindigkeitsregelung mittels Impulsbreite verwenden. Bei kleineren Anlagen können an die 15V zusätzlich auch noch einige im Fahrpult und/oder im Gleisbildstellpult vorhandene Leuchtanzeigen angeschlossen werden. Mehr als 2A dürfen durch Leuchtanzeigen jedoch nicht verbraucht werden, sonst leidet die Herstellung der Impulsbreite.

Folgendes Material ist erforderlich:

1. Fertig bestückte Platine NT1 nach Kapitel 5.1
2. Die restlichen Positionen (22 bis 24) aus dem Bausatz
3. Litze mit 0.75 mm<sup>2</sup> Querschnitt (nicht im Bausatz enthalten)
4. Messgerät
5. Netzteilgehäuse (→S.236)

<b>Stückliste mit Arbeitsanleitung</b>			
Pos.	Stk.	Bauteil bzw. Material	Arbeitsanleitung und Hinweise
22	1	Trafo Typ 850 mit: 9V/5A und 13V/6A	Am Einbauort befestigen.
23	1	Sicherungshalter	Am Einbauort befestigen.
24	1	Sicherung T 1.25 A	In Sicherungshalter (Pos. 23) drücken.
-	-	Litze 0.75 mm <sup>2</sup>	<b>Stellen Sie den Netzanschluss her.</b> Der eine vom Netz kommende Anschluss wird dabei direkt zur Klemme 1 des Trafos geführt. Der andere geht zunächst zum Eingang des Sicherungshalters (Pos. 23) und von dessen Ausgang schließlich weiter zur Klemme 3 des Trafos. Siehe Abbildung Seite 116.
<b>Den Trafo nicht ohne vorgeschaltete Sicherung betreiben! Keine spannungsführenden Teile berühren!</b>			
-	-	Messgerät (Bereich ca. 50V AC≈)	<b>Netzverbindung einschalten.</b> Messen Sie die Spannungen an den beiden Sekundärausgängen. Die Messungen sollen ca. 9V≈ und 13V≈ ergeben. Merken Sie sich die Bezeichnungen oder die Lage der Sekundärausgänge. Es könnten Unterschiede zur Abbildung vorhanden sein. <b>Netzverbindung wieder unterbrechen!</b>
-	1	bestückte Platine NT1	Am Einbauort befestigen.
-	-	Litze 0.75 mm <sup>2</sup>	Stellen Sie die 4 Verbindungen zwischen Trafo und Platine NT1 gemäß Abbildung auf Seite 120 her.
-	-	Messgerät (Bereich ca. 10V DC=)	<b>Netzverbindung einschalten.</b> Messen Sie die Spannung zwischen den Ausgängen +5V und GND. Stellen Sie die Spannung mit Hilfe des Trimpotis auf 5.05V= ein.
-	-	Messgerät (Bereich ca. 50V DC=)	Messen Sie die Spannung zwischen den Ausgängen +15V und GND. Sie wird ca. 18V= betragen. <b>Netzverbindung wieder unterbrechen.</b> Der Aufbau des Netzteils 1 ist damit abgeschlossen.



**Netzanschluss und Verdrahtung der Transformatoren ohne den automatischen Netzteilsschalter SNT**  
 (Kabelquerschnitte 0.75 mm<sup>2</sup>)

**Achtung: Alle dargestellten Teile in einem geschlossenen Gehäuse unterbringen!**

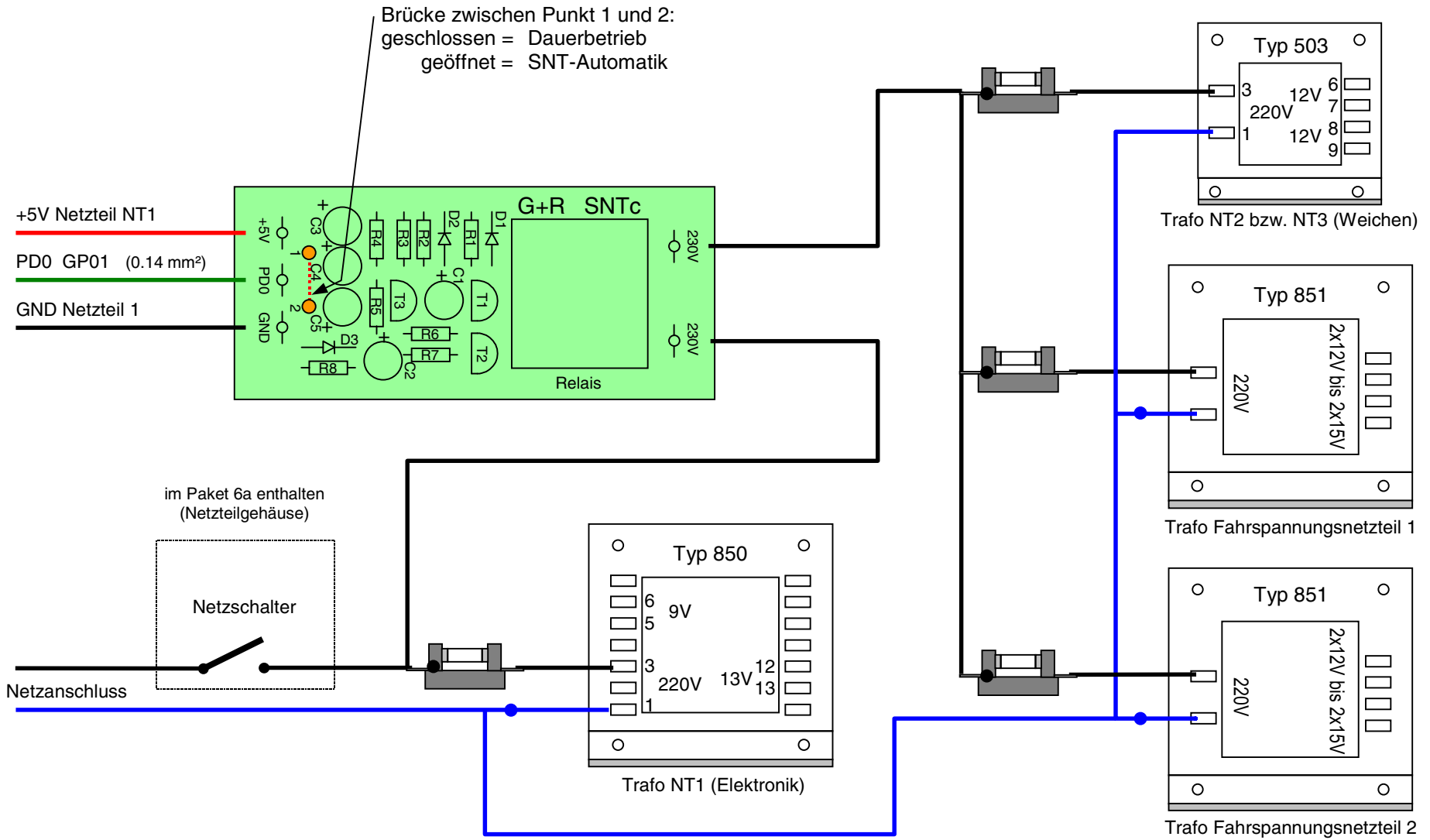
## 6.2 Zusammenbau des Netzteils NT2

Das Netzteil NT2 liefert 18V/1A zum Schalten von Magnetartikeln (Weichen und Formsignale). Zur Erhöhung der Leistung werden die beiden Sekundärausgänge am Trafo Typ 503 parallel geschaltet. NT2 hat daher gegenüber dem NT3 (für Motorweichen) eine etwas höhere Leistung.

Folgendes Material ist erforderlich:

1. Fertig bestückte Platine NT2 nach Kapitel 5.2
2. Die restlichen Positionen (5 bis 7) aus dem Bausatz
3. Litze von 0.75 mm<sup>2</sup> Querschnitt (nicht im Bausatz enthalten)
4. Messgerät
5. Netzteilgehäuse (→S.236)

<b>Stückliste mit Arbeitsanleitung</b>			
Pos.	Stk.	Bauteil bzw. Material	Arbeitsanleitung und Hinweise
5	1	Trafo Typ 503 (2x12V/1A)	Am Einbauort befestigen.
6	1	Sicherungshalter	Am Einbauort befestigen.
7	1	Sicherung T 250 mA	In Sicherungshalter (Pos. 6) drücken.
-	-	Litze 0.75 mm <sup>2</sup>	<b>Stellen Sie den Netzanschluss her.</b> Der eine vom Netz kommende Anschluss wird dabei direkt zur Klemme 1 des Trafos geführt. Der andere geht zunächst zum Eingang des Sicherungshalters (Pos. 6) und von dessen Ausgang schließlich weiter zur Klemme 3 des Trafos. Siehe Abbildung Seite 116.
<b>Den Trafo nicht ohne vorgeschaltete Sicherung betreiben! Keine spannungsführenden Teile berühren!</b>			
-	-	Messgerät (Bereich ca. 50V AC≈)	<b>Netzverbindung einschalten.</b> Messen Sie die Spannungen an den beiden Sekundärausgängen. Die Messungen sollen ca. 2x 12V≈ ergeben. <b>Netzverbindung wieder unterbrechen!</b>
-	1	bestückte Platine NT2	Am Einbauort befestigen.
-	-	Litze 0.75 mm <sup>2</sup>	Stellen Sie die beiden Drahtbrücken am Trafo (zur Verdoppelung der Leistung) und die 2 Verbindungen zwischen Trafo und dem 15V-Eingang der Platine NT2 gemäß Abbildung auf Seite 120 her.
-	-	Messgerät (Bereich ca. 50V DC=)	<b>Netzverbindung einschalten.</b> Kontrollieren Sie die Spannung zwischen den Ausgängen <i>Wsp0 / +18V</i> und <i>Wsp- / MW</i> . Es sollten etwa 20.5 V= vorhanden sein. <b>Netzverbindung wieder unterbrechen.</b> Der Aufbau des Netzteils 2 ist damit abgeschlossen.



**Netzanschluss und Verdrahtung der Transformatoren bei Verwendung des automatischen Netzteilswitchers SNT**  
(Kabelquerschnitt 0.75 mm<sup>2</sup>)

**Achtung: Alle dargestellten Teile in einem geschlossenen Gehäuse unterbringen!**

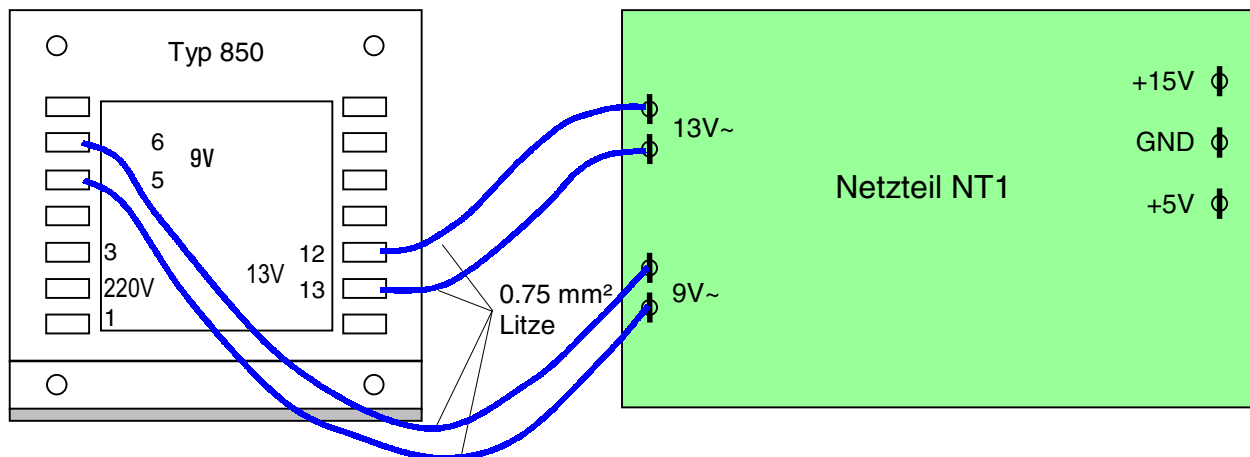
### 6.3 Zusammenbau des Netzteils NT3

Das Netzteil NT3 liefert 2x12V/1A für den Antrieb von Stellmotoren. Es kann auch zum Schalten von Magnetartikeln verwendet werden und ersetzt dann das Netzteil NT2. Zum Gleichrichten der Wechselspannung von den beiden Sekundärausgängen des Trafos Typ 503 wird die Platine NTFSP verwendet.

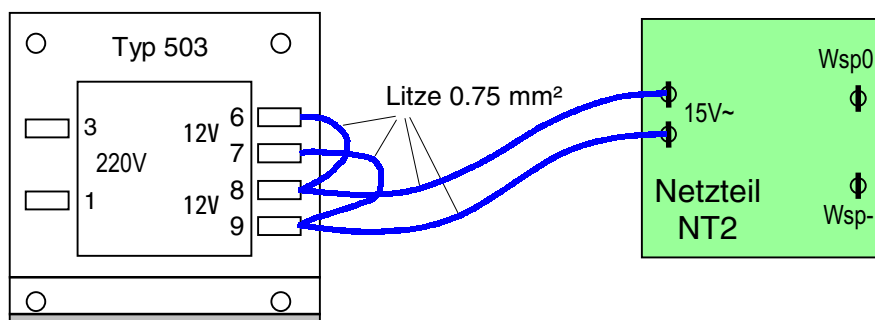
Folgendes Material ist erforderlich:

1. Fertig bestückte Platine NTFSP mit umgezeichneten Anschlüssen nach Kapitel 5.3, Pos.1.
2. Die restlichen Positionen (5 bis 7) aus dem Bausatz
3. Litze von 0.75 mm<sup>2</sup> Querschnitt (nicht im Bausatz enthalten)
4. Messgerät
5. Netzteilgehäuse (→S.236)

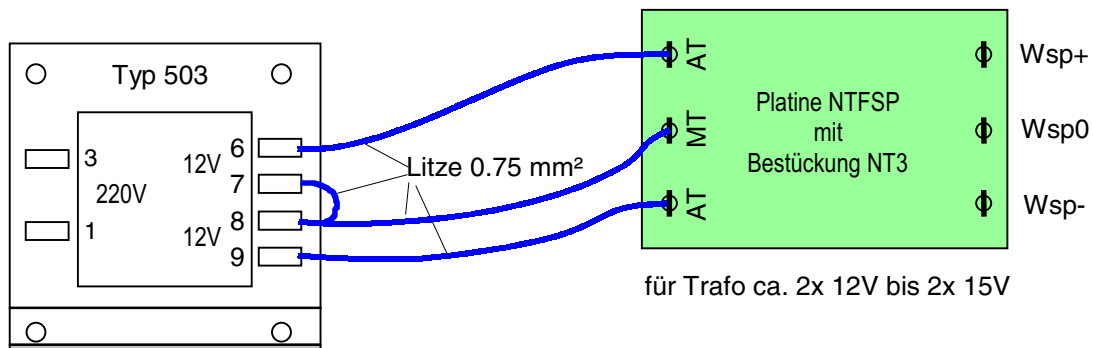
<b>Stückliste mit Arbeitsanleitung</b>			
Pos.	Stk.	Bauteil bzw. Material	Arbeitsanleitung und Hinweise
5	1	Trafo Typ 503 (2x12V/1A)	Am Einbauort befestigen.
6	1	Sicherungshalter	Am Einbauort befestigen.
7	1	Sicherung T 1.25 A	In Sicherungshalter (Pos. 6) drücken.
-	-	Litze 0.75 mm <sup>2</sup>	<b>Stellen Sie den Netzanschluss her.</b> Der eine vom Netz kommende Anschluss führt direkt zu einer der beiden 230-Volt-Klemmen des Trafos. Der andere geht zunächst zum Eingang des Sicherungshalters (Pos. 6) und von dessen Ausgang zur zweiten 230V-Klemme des Trafos. Siehe Abbildung Seite 116.
<b>Den Trafo nicht ohne vorgeschaltete Sicherung betreiben! Keine spannungsführenden Teile berühren!</b>			
-	-	Messgerät (Bereich ca. 50V AC≈)	<b>Netzverbindung einschalten.</b> Messen Sie die Spannungen an den beiden Sekundäranschlüssen. (Jeweils einen der beiden äußeren Anschlüsse gegen den ihm benachbarten inneren messen.) Beide Messungen sollten ca. 12V≈ ergeben. <b>Netzverbindung wieder unterbrechen!</b>
-	1	bestückte Platine NTFSP	Am Einbauort befestigen. (Die <i>Fsp</i> -Anschlüsse der benutzten Platine NTFSP sollten inzwischen in <i>Wsp</i> umgezeichnet sein.)
-	-	Litze 0.75 mm <sup>2</sup>	Verbinden Sie auf der Sekundärseite des Trafos die beiden mittleren Anschlüsse miteinander.  Führen Sie eine Litze von einem dieser beiden mittleren Trafo-Anschlüsse zu dem mit <i>MT</i> bezeichneten Anschluss auf der Platine NTFSP.  Jeder der beiden noch freien äußeren Anschlüsse am Trafo wird nun mit jeweils einem <i>AT</i> -Anschluss auf der Platine NTFSP verbunden (vgl. Abb. auf Seite 120).
-	-	Messgerät (Bereich ca. 50V DC=)	<b>Netzverbindung einschalten.</b> Messen Sie die beiden Spannungen zwischen den Platinen-Ausgängen <i>Wsp+</i> und <i>Wsp0</i> , sowie zwischen <i>Wsp-</i> und <i>Wsp0</i> . Beide Fälle sollten etwa 16V= ergeben. <b>Netzverbindung wieder unterbrechen.</b> Der Aufbau des Netzteils ist damit abgeschlossen.



**Verdrahtung Netzteil NT1**



**Verdrahtung Netzteil NT2**



**Verdrahtung Netzteil NT3**

Verdrahtung bei Verwendung des Netzteilgehäuses (Paket 6a) siehe Seite 231ff



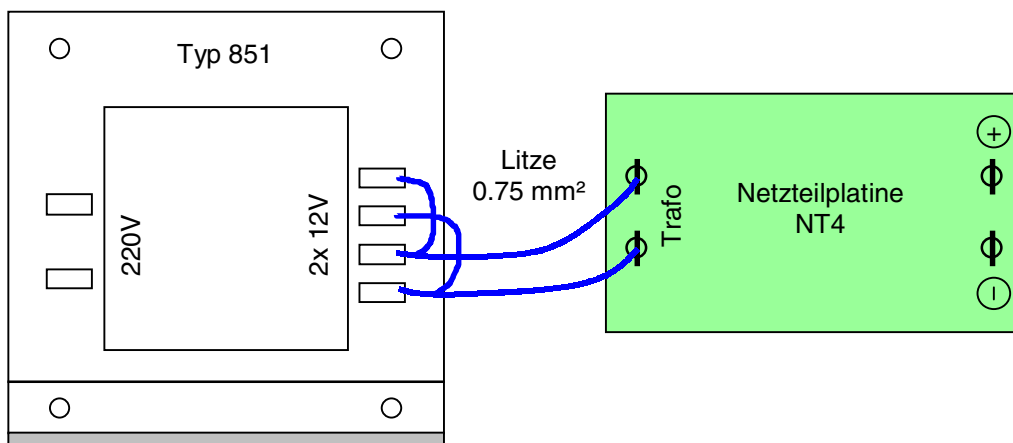
## 6.4 Zusammenbau des Netzteils NT4

In Verbindung mit dem Trafo Typ 851 liefert das Netzteil NT4 15V/8A zur Ausleuchtung großer Gleisbildstellische und für Anlagen mit vielen Lichtsignalen.

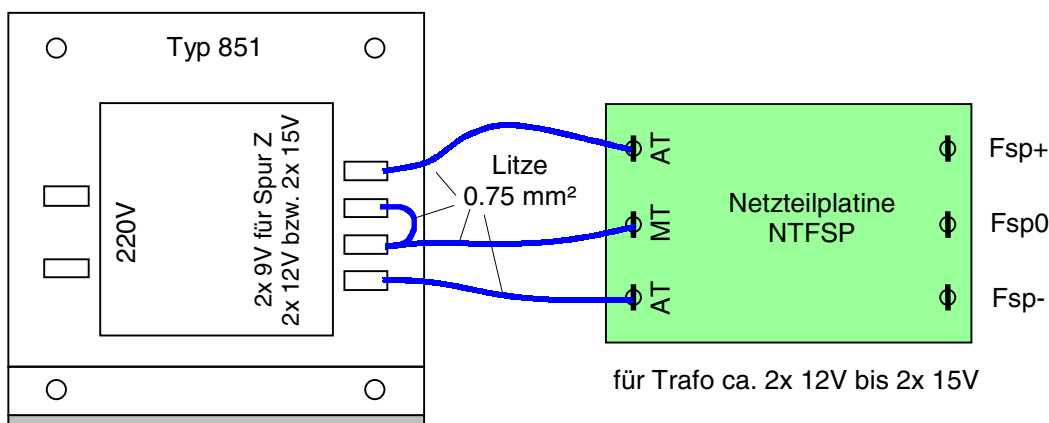
Folgendes Material ist erforderlich:

1. Fertig bestückte Platine NT4 nach Kapitel 5.4
2. Die restlichen Positionen (7 bis 9) aus dem Bausatz
3. Litze von 0.75 mm<sup>2</sup> Querschnitt (nicht im Bausatz enthalten)
4. Messgerät
5. Netzteilgehäuse (→S.236)

<b>Stückliste mit Arbeitsanleitung</b>			
Pos.	Stk.	Bauteil bzw. Material	Arbeitsanleitung und Hinweise
7	1	Trafo Typ 851 (2x12V/5.3A)	Am Einbauort befestigen.
8	1	Sicherungshalter	Am Einbauort befestigen.
9	1	Sicherung T 1.25 A	In Sicherungshalter (Pos. 8) drücken.
-	-	Litze 0.75 mm <sup>2</sup>	<b>Stellen Sie den Netzanschluss her.</b> Der eine vom Netz kommende Anschluss wird dabei direkt zur Klemme 1 des Trafos geführt. Der andere geht zunächst zum Eingang des Sicherungshalters (Pos. 8) und von dessen Ausgang schließlich weiter zur Klemme 3 des Trafos (sinngemäß wie Abbildung auf Seite 116).
<b>Den Trafo nicht ohne vorgeschaltete Sicherung betreiben! Keine spannungsführenden Teile berühren!</b>			
-	-	Messgerät (Bereich ca. 50V AC≈)	<b>Netzverbindung einschalten.</b> Messen Sie die Spannungen an den beiden Sekundärausgängen. Die Messungen sollen ca. 2x 12V≈ ergeben. <b>Netzverbindung wieder unterbrechen!</b>
-	1	bestückte Platine NT2	Am Einbauort befestigen.
-	-	Litze 0.75 mm <sup>2</sup>	Stellen Sie die beiden Drahtbrücken am Trafo (zur Verdoppelung der Leistung) und die 2 Verbindungen zwischen dem Trafo und den mit 'Trafo' bezeichneten Anschlüssen auf der Platine NT4 gemäß Abbildung auf Seite 122 her.
-	-	Messgerät (Bereich ca. 50V DC=)	<b>Netzverbindung einschalten.</b> Kontrollieren Sie die Spannung zwischen den mit '+' und '-' bezeichneten Ausgängen auf der Platine NT4. Es sollten etwa 17V= vorhanden sein. <b>Netzverbindung wieder unterbrechen.</b> Der Aufbau des Netzteils 4 ist damit abgeschlossen.



**Verdrahtung Netzteil NT4**



für Trafo ca. 2x 12V bis 2x 15V

**Verdrahtung Netzteil NTFSP**

**Verdrahtung bei Verwendung des Netzteilgehäuses (Paket 6a) siehe Seite 231ff**

## 6.5 Zusammenbau des Netzteils NTFSP

Das Netzteil NTFSP liefert den Fahrstrom für die Loks. Es wird mit einem Transformator von 2x 12V und 2x 5.3A betrieben. Falls Sie ein Doppelnetzteil (2x NTFSP) aufbauen, sind alle Teile zweimal vorhanden und die nachfolgend beschriebenen Tätigkeiten sind doppelt auszuführen.

Folgendes Material ist erforderlich:

1. Fertig bestückte Platine NTFSP nach Kapitel 5.5
2. Die restlichen Positionen (5 bis 7) aus dem Bausatz
3. Litze von 0.75 mm<sup>2</sup> Querschnitt (nicht im Bausatz enthalten)
4. Messgerät
5. Netzteilgehäuse (→S.236)

<b>Stückliste mit Arbeitsanleitung</b>			
Pos.	Stk.	Bauteil bzw. Material	Arbeitsanleitung und Hinweise
5	1	Trafo Typ 851 (2x12V/5.3A)	Am Einbauort befestigen (bei Spur Z: Typ 700 mit 2x9V/4.2A).
6	1	Sicherungshalter	Am Einbauort befestigen.
7	1	Sicherung T 1.25 A	In Sicherungshalter (Pos. 6) drücken (bei Spur Z: T 630 mA).
-	-	Litze 0.75 mm <sup>2</sup>	<b>Stellen Sie den Netzanschluss her.</b> Der eine vom Netz kommende Anschluss führt direkt zu einer der beiden 230-Volt-Klemmen des Trafos. Der andere geht zunächst zum Eingang des Sicherungshalters (Pos. 6) und von dessen Ausgang schließlich zur zweiten 230-Volt-Klemme des Trafos. Siehe Abbildung Seite 116.
<b>Den Trafo nicht ohne vorgeschaltete Sicherung betreiben! Keine spannungsführenden Teile berühren!</b>			
-	-	Messgerät (Bereich ca. 50V AC≈)	<b>Netzverbindung einschalten.</b> Messen Sie die Spannungen an den beiden Sekundäranschlüssen. (Je einen der beiden äußeren Anschlüsse gegen den ihm benachbarten inneren messen.) Je nach verwendetem Trafo sollten beide Messungen entweder ca. 12V≈ oder ca. 15V≈ ergeben. <b>Netzverbindung wieder unterbrechen!</b>
-	1	bestückte Platine NTFSP	Am Einbauort befestigen.
-	-	Litze 0.75 mm <sup>2</sup>	Verbinden Sie auf der Sekundärseite des Trafos die beiden mittleren Anschlüsse miteinander.  Führen Sie dann eine Litze von einem dieser beiden mittleren Trafo-Anschlüsse zu dem mit <i>MT</i> bezeichneten Anschluss auf der Platine NTFSP.  Jeder der beiden noch freien äußeren Anschlüsse am Trafo wird nun mit jeweils einem <i>AT</i> -Anschluss auf der Platine NTFSP verbunden (vgl. Abb. auf Seite 122).
-	-	Messgerät (Bereich ca. 50V DC=)	<b>Netzverbindung einschalten.</b> Messen Sie die beiden Spannung zwischen den Platinen-Ausgängen <i>Fsp+</i> und <i>Fsp0</i> , sowie zwischen <i>Fsp-</i> und <i>Fsp0</i> . In beiden Fällen sollten sich je nach verwendetem Trafo etwa 16V= bzw. 20V= ergeben. <b>Netzverbindung wieder unterbrechen.</b> Der Aufbau des Netzteils ist damit abgeschlossen.

## 6.6 Zusammenbau des Automatikschalters für die Netzteile (SNT)

Mit der SNT-Platine werden diejenigen Netzteile automatisch eingeschaltet, die nur während des Betriebs, d.h. im Programmzweig CS = Computersteuerung, eingeschaltet sein müssen. Mit Ausnahme des NT1-Netzteils sind das praktisch alle übrigen Netzteile wie NTFSP (Fahrspannung), NT2 bzw. NT3 (Weichenschaltung) und NT4 (Stelltischausleuchtung, Lichtsignale). Hierdurch erspart man sich zusätzliche Schalter für diese, nur während des Betriebs benötigten Netzteile sowie das Einhalten einer bestimmten Ein- und Ausschaltreihenfolge.

Folgendes Material ist erforderlich:

1. Die nach Kapitel 5.6 bestückte SNT-Platine
  2. Trafos und Sicherungshalter aller vom SNT geschalteten Netzteile.
  3. Ein Gehäuse (z.B. Paket 6a) zum Einbau aller Trafos, Netzteilplatinen und der SNT-Platine.
- Befestigen Sie alle Transformatoren, Sicherungshalter und Platinen sicher im Gehäuse. Ein Beispiel für die Anordnung aller Teile im empfohlenen 19"-Metallgehäuse finden Sie auf Seite 236. Ein Netzschalter in der Gehäusefront muss eine Leistung von mindestens 3A schalten können.

Nach Abschluss dieser mechanischen Vorarbeiten, wird die Verdrahtung entsprechend der nachfolgenden Beschreibung durchgeführt (vgl. auch die [Verdrahtungspläne](#) auf den Seiten 118 und 237).

**Basteln Sie keine Provisorien.**  
Löten Sie alle 230V-Anschlüsse fest an.  
Verwenden Sie **keine Drähte** sondern gut isolierte **flexible** Litzen.

- Schließen Sie einen Pol der 230V-Zuleitung direkt an jeweils einen 230V-Eingang jedes Trafos an. Verbinden Sie den zweiten 230V-Eingang jedes Trafos mit einem Pol des für ihn zuständigen Sicherungshalters.

Es folgt die Verdrahtung des zweiten Pols der 230V-Zuleitung, die eventuell über einen in der Gehäusefront befindlichen Netzschalter führt.

- Den zweiten 230V-Pol schließen Sie zunächst an den einen Pol des Netzschalters (falls vorhanden) an. Vom Ausgang des Netzschalters (oder ohne den Netzschalter eben direkt vom zweiten Pol der 230V-Zuleitung) geht es nun an den noch freien Anschluss des Sicherungshalters vom Trafo für Netzteil 1. Das Netzteil NT1 ist damit verdrahtet.
- Der zweite 230V-Pol für die übrigen Netzteile wird **vor** dem Sicherungshalter von NT1 abgenommen und führt zu einem der beiden 230V-Anschlüsse auf der SNT-Platine. Vom anderen 230V-SNT-Anschluss geht es nun zu den noch freien Anschlüssen der restlichen Sicherungshalter der vom SNT zu schaltenden Trafos der Netzteile NTFSP, NT2, NT3, NT4.

Es folgen die drei Anschlüsse für den Betrieb der SNT-Platine:

	Netzteil NT1 bzw. GP01				Platine SNT			Farbe	mm <sup>2</sup>	Bemerkung
<input type="checkbox"/>	NT1	+5V	(Lötstift)	↔	SNT	+5V	(Lötstift)		0,25	Stromversorgung +5V
<input type="checkbox"/>	NT1	GND	(Lötstift)	↔	SNT	GND	(Lötstift)		0,25	Masse
<input type="checkbox"/>	GP01	PD0	(12c)	↔	SNT	PD0	(Lötstift)		0,14	Ansteuerung SNT im Programmzweig CS

Durch Verbinden der Lötnägel (Punkte 1 und 2) auf der SNT-Platine kann das SNT-Relais manuell eingeschaltet werden. Das ist (weil die SNT-Automatik ihre Netzteile eben nur im CS-Betrieb einschaltet) z.B. bei Benutzung einiger Zweige des Prüfprogramms PP erforderlich. Bauen Sie einen Schalter (1x Ein) in die Gehäusefront und verbinden Sie diesen unter Verwendung der beiden Steckschuhe (Pos. 10) aus dem SNT-Bausatz mit den Punkten 1 und 2. Sie können damit zwischen "Dauer-Ein" (=Testbetrieb) und "SNT-Automatik" umschalten. Sollte der SNT-Baustein defekt sein oder seine Ansteuerung über den von der Interface-Erweiterungskarte 9101 kommenden Port PD0 nicht funktionieren, kann man die im Betrieb benötigten Netzteile mit diesem Schalter ersatzweise auch manuell einschalten.

## 6.7 Ersatz eines Fahrstromnetzteils durch zwei Modellbahntrafos (MpC-Classic)

Als Ersatz für ein Fahrstromnetzteil NTFSP können auch zwei gleichartige Modellbahntrafos eingesetzt werden, sofern sie **gut geglätteten Gleichstrom** abgeben. Da Modellbahn-Fahrtrafos jedoch immer nur **eine** (regelbare) Spannung liefern, müssen jeweils zwei von ihnen zu einem 'Ersatz-NTFSP' verbunden werden. Gehen Sie folgendermaßen vor (siehe Abbildung unten):

- Drehen Sie zunächst beide Trafos **in gleicher Richtung** voll auf. Stellen Sie jetzt mit einem Messgerät (Bereich ca. 50V=) die Lage der Plus- und Minus-Klemmen der Fahrtrafos fest. Verbinden Sie den Pluspol des einen Trafos mit dem Minuspol des anderen. Der durch diese Verbindung entstehende Anschluss entspricht dem Anschluss 'Fsp0' des Fahrstromnetzteiles. Der freibleibende Pluspol des einen Fahrtrafos ist 'Fsp+' und der freie Minuspol des anderen entspricht 'Fsp-'.

**Die Einstellung (Drehknopf am Anschlag) sollte nicht mehr verändert werden.**

Aufgrund der - sicherheitsbedingt - meist geringen Leistung handelsüblicher Modellbahntrafos ist die Anzahl der an ein solches 'Ersatz-NTFSP' anschließbaren Blockkarten begrenzt. Schauen Sie nach, wie viele Züge sich laut Herstellerangaben mit einem Fahrtrafo fahren lassen. Falls der Hersteller hierzu keine Angaben macht, kalkulieren Sie einen Leistungsbedarf von etwa 1A pro Zug.

Überprüfen Sie anhand Ihres Gleisbildes und der Blockaufteilung, ob in dem für das 'Ersatz-NTFSP' vorgesehenen Anlagenbereich mehr als diese Anzahl an Zügen gleichzeitig fahren können. Ist dies der Fall, sollten Sie die vorhandenen Fahrtrafos besser für andere Zwecke einsetzen und das einfache aber leistungsstarke Fahrstromnetzteil NTFSP (Paket 5a) verwenden.

Sind Kehrschleifen oder Gleisdreiecke auf der Anlage vorhanden, ist das 'Ersatz-NTFSP' zweimal aufzubauen. Es wären dann insgesamt vier herkömmliche Fahrtrafos bzw. zweimal das Netzteil NTFSP (Paket 5a) erforderlich.

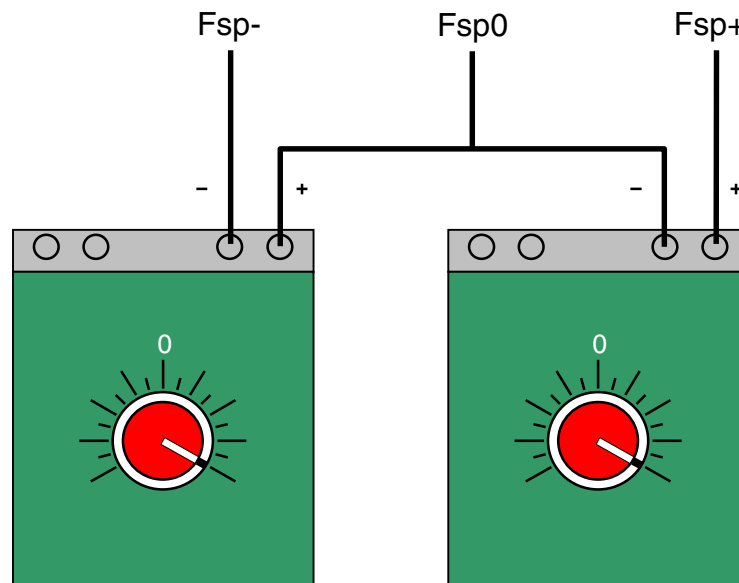


Abbildung 9: Ersatz eines Fahrstromnetzteils durch zwei Modellbahntrafos

## 6.8 Verbindung zwischen Interface-Grundkarte und Interface-Erweiterung

Bis zum Index "d" der Grundkarte 8500 erfolgte ihre Verbindung mit den beiden Interface-Erweiterungen (8801, 9101) mit einzeln in die 8500 eingelöteten Litzen. Die Herstellung dieser Verbindung war relativ mühsam und fehleranfällig. Sie wurde bis einschließlich der 13. Auflage der Bauanleitung beschrieben.

Ab Index "e" der ISA-Grundkarte 8500 sowie für die LPT-Grundkarte 0600 generell werden zwei, mit etwas Abstand untereinander in die Grundkarten eingelötete Pfostenleisten (26-polig + 14 polig) verwendet (→S.46/47). Ein 7 cm langes Flachkabel mit 50-poligen Pfostenverbindern an beiden Enden stellt die Verbindung her. Einer der Pfostenverbinder wird so auf die Pfostenleisten der 8500 bzw. 0600 gesteckt, dass seine Verpolungsnase zur Platinenbeschriftung "WR" zeigt. Danach wird der andere Pfostenverbinder in die 50-polige Pfostenwanne der Interface-Erweiterung gesteckt.

## 6.9 Zusammenbau des Baugruppenträgers (19"-Rahmen)

Ein 19"-Rahmen (Innenmaß = 17") kann maximal 21 Steckkarten im Abstand von 0.8 Zoll = 2.032 cm aufnehmen. Üblicherweise werden aber nur 20 Steckkarten eingebaut. Werden mehr als 20 Steckplätze benötigt, sind mehrere Rahmen erforderlich. **Schließen Sie keine lose herumliegenden Steckkarten an!**

**Vorsicht beim Auspacken des Rahmens! An den scharfen Alukanten besteht Verletzungsgefahr.**

Die der Verpackung beiliegende Pappe kann man übrigens gut gebrauchen (vgl. Tipp Seite 74).

Da sich die Schrauben ihr Gewinde selbst schneiden müssen, sollte ein gut passender Schraubendreher verwendet werden (früher Kreuzschlitz PH2, heute Torx T20). Nehmen Sie die Abbildung auf Seite 127 für den Zusammenbau zu Hilfe und beachten Sie **vor dem Zusammenbau des ersten Rahmens** die in Kapitel 6.10 (→S.129) beschriebenen mechanischen Arbeiten an den Seitenteilen zur Befestigung der Platinen GBUF und OSZ.

Stückliste	Pos.	Stck.	Bauteil	Pos.	Stck.	Bauteil
	1	2	Seitenteile (23.5 x 13.3cm)	5	2	Gewindeschienen M3
2	2	Haltewinkel	6	2	Steckverbinderschienen	
3	4	Profilschienen	7	20	Schrauben M3x6	
4	8	Schrauben M5x25 (PH2) oder M5x20 (T20)	8	1	Lötöse M2.5	

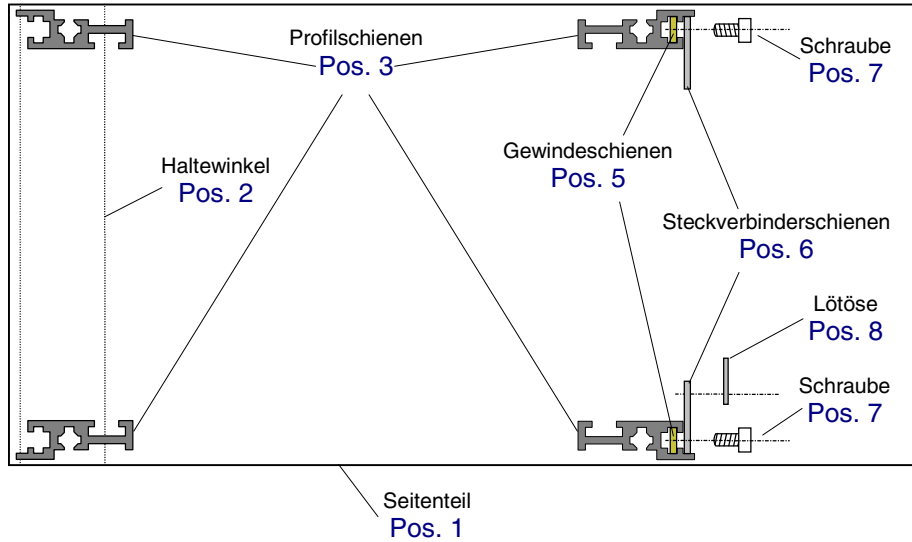
### Arbeitsanleitung:

- Beginnen Sie mit einem der Seitenteile (Pos. 1). Zunächst wird die eventuell noch am Seitenteil haftende Schutzfolie entfernt. Die zur Innenseite des Rahmens weisende Fläche des Seitenteils ist an den erhabenen Noppen zur Positionierung der Profilschienen (Pos. 3) erkennbar.
- Einer der Haltewinkel (Pos. 2) wird gemäß Draufsicht auf Seite 127 außen an die Vorderseite des Seitenteils angefügt. Eine von außen durch Haltewinkel und Seitenteil gesteckte Schraube (Pos. 4) hält beide Teile zunächst lose zusammen. Sie wird nun in eine auf der Innenseite des Seitenteils gemäß Schnitt A-A auf Seite 127 angefügte Profilschiene (Pos. 3) eingeschraubt. Das Gewinde schneidet sich dabei selbst in das Aluminiumprofil. Kurz vor dem Festziehen der Schraube wird die korrekte Lage der Profilschiene mit Hilfe der Positionierungs-Noppen hergestellt. Der Vorgang wiederholt sich mit einer zweiten Profilschiene, wodurch der Haltewinkel nun vollständig am Seitenteil befestigt ist.
- Anschrauben der hinteren Profilschienen am Seitenteil (Ausrichtung vgl. Schnitt A-A). Der lichte Abstand zwischen den vorderen und hinteren Profilschienen beträgt nun ca. 12.1cm.
- Vor der Montage des zweiten Seitenteils und des zweiten Haltewinkels, sollten die Gewindeschienen (Pos. 5) in die hinteren Profilschienen eingeschoben werden (Schnitt A-A). Anschließend das zweite Seitenteil montieren.
- An die beiden hinteren Profilschienen könnten jetzt die Steckverbinderschienen (Pos. 6) angeschraubt werden. Besser ist es jedoch, sie erst an die Federleisten der Steckplätze anzuschrauben und die Einheit danach an den Profilschienen zu befestigen (vgl. Kapitel 6.11.9). Soll die Montage dennoch bereits jetzt erfolgen, werden die Steckverbinderschienen nur lose angeschraubt, so dass sie in Längsrichtung noch verschiebbar bleiben. Die Schrauben (Pos. 7) gehen durch das jeweils näher zum Rand der Steckverbinderschienen liegende Loch der Doppellochreihe in die Gewindeschiene. Das endgültige Ausrichten und Festschrauben der Steckverbinderschienen kann erst beim Einrichten der Steckplätze (→S.136, Kapitel 6.11.9) erfolgen.

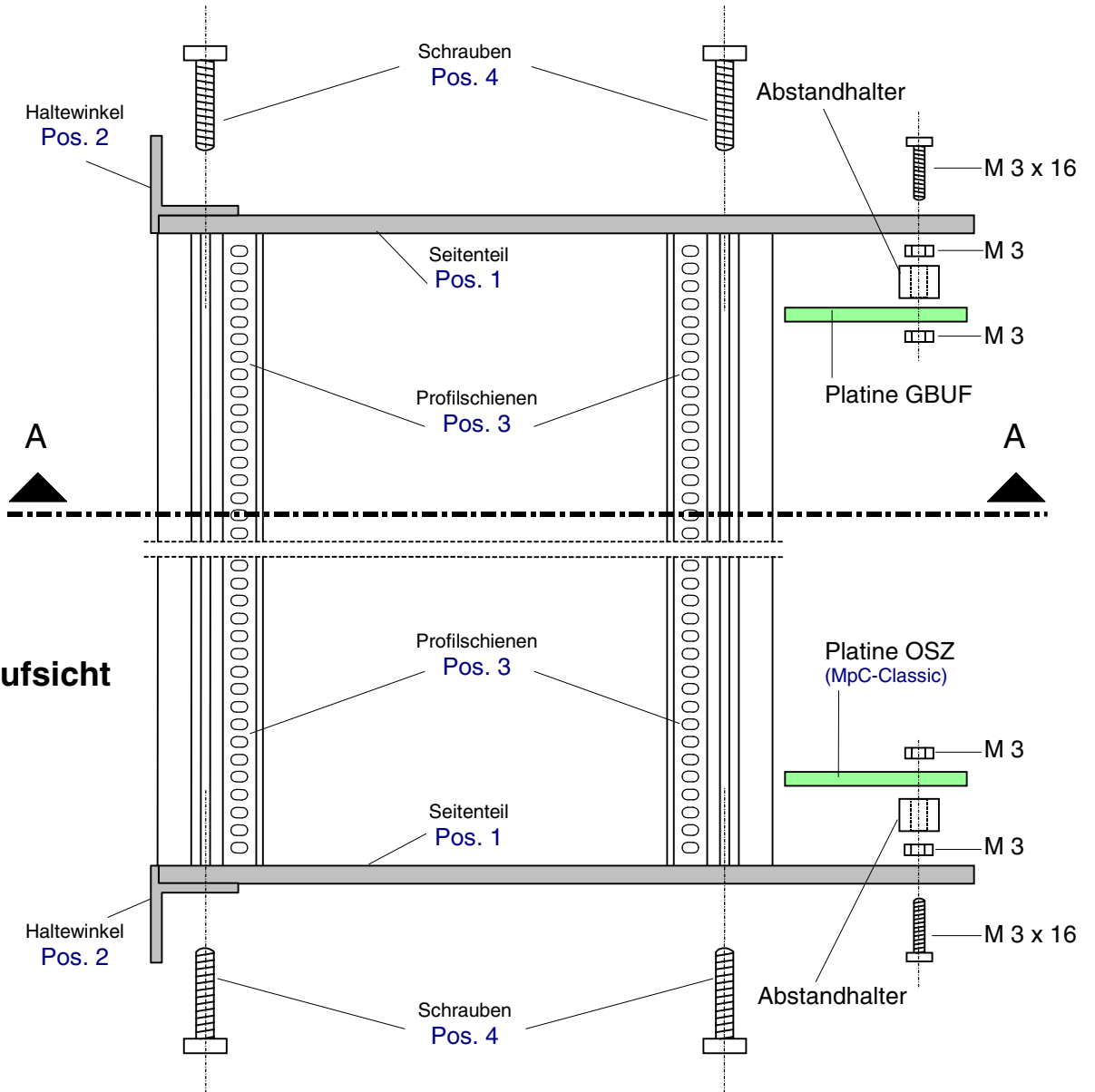
### Verbindung des Rahmens mit GND:

- Mit der Lötöse (Pos. 8) wird der Rahmen mit Masse von NT1 (GND) verbunden. An einem beliebigen Steckplatz wird die Lötöse dazu unter die untere Befestigungsmutter der Grundplatine gelegt und mit der GND-Leiterbahn auf den Anschlüssen 30 und 32 der Grundplatine **verlötet** (→S.132).
- Prüfen Sie mit einem Messgerät (Ohm), ob der gesamte Rahmen an Masse liegt. Durch die Eloxierung des Rahmens können Kontaktprobleme entstehen. Besteht keine Verbindung zwischen Steckverbinderschienen (Pos. 6) und Profilschiene (Pos. 5), schrauben Sie eine Blechschraube durch eines der freien Löcher in Pos. 6 bis in die Profilschiene hinein.

**Schnitt A-A**



**Draufsicht**



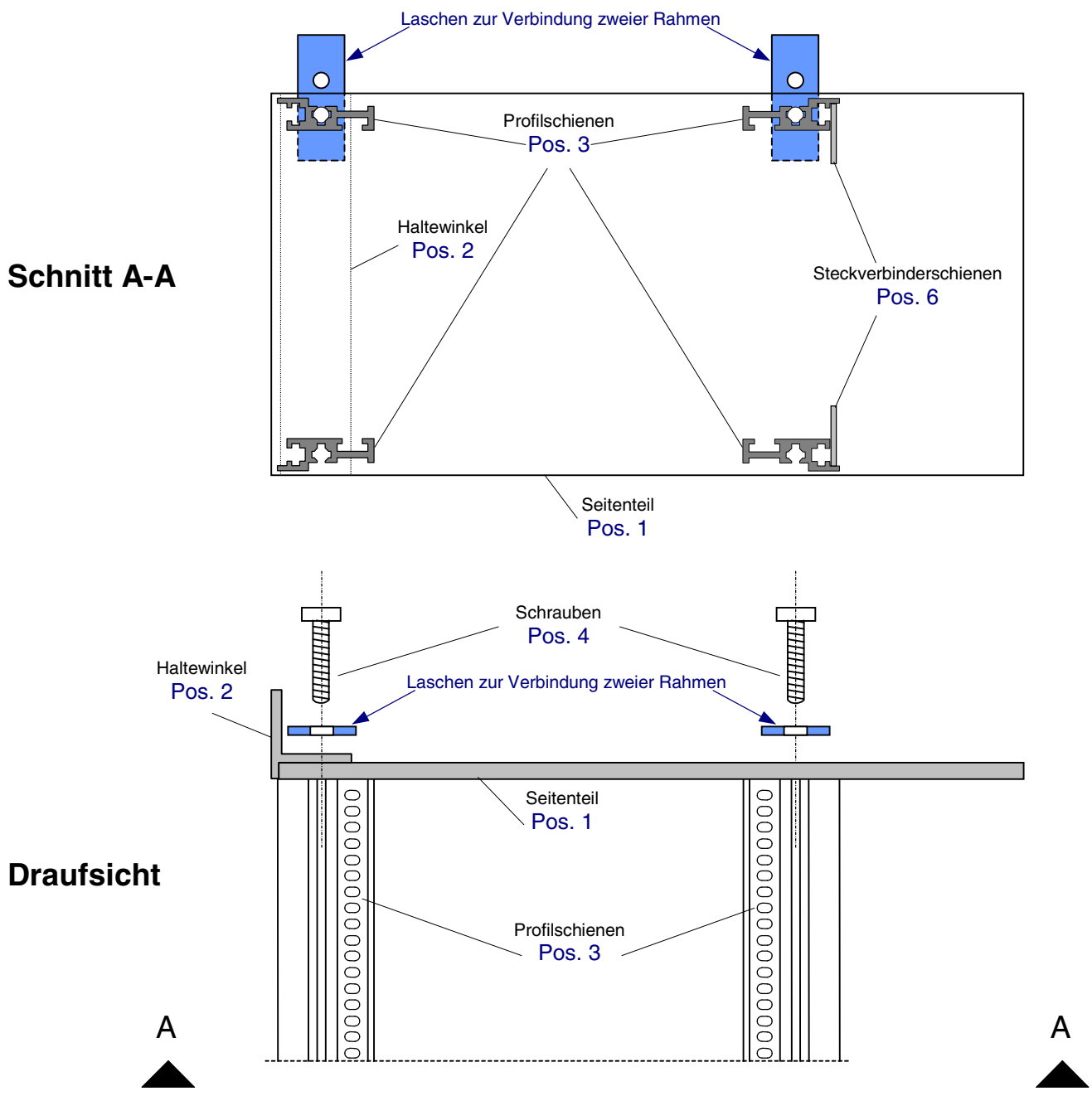
**Zusammenbau des Baugruppenträgers  
und Befestigung der Platinen GBUF und OSZ**

## Zusammenbau mehrerer 19“-Rahmen mit seitlichen Laschen

Die 19“-Rahmen sind sehr stabil. Es ist nicht nötig, sie in Schränke oder Gehäuse einzubauen. Es ist im Gegenteil gut, wenn sie für Erweiterungen oder Prüfzwecke von allen Seiten frei zugänglich sind.

Werden mehrere 19“-Rahmen übereinander angeordnet, reichen jeweils zwei Laschen pro Rahmenseite aus um jeweils zwei Rahmen stabil miteinander zu verbinden.

Der Zusammenbau der Rahmen erfolgt mit 4 selbst schneidenden Schrauben (Pos. 4), die dem Bausatz beiliegen. Jede dieser Schrauben wird zuerst durch ein Laschenloch gesteckt, dann erfolgt die weitere Rahmenmontage wie in der Anleitung beschrieben. Bei einem Lochabstand auf den Laschen von 11 mm liegen die zu verbindenden Rahmen genau aufeinander. Ein Lochabstand von 13-14 mm erzeugt einen entsprechenden Spalt zwischen den Rahmen, durch den z.B. die Flachbandkabel von den Weichen- oder Leuchtanzeigen-Steckkarten von vorne nach hinten geführt werden können.





## 6.10 Einbau der Platine GBUF und OSZ in den ersten 19"-Rahmen

Die Platine GBUF wird in den ersten 19"-Rahmen eingebaut, in dem sich auch die Interface-Grundkarte 8500 (oder 0600) befindet. Die OSZ-Platine wird zweckmäßigerweise in einen für Blockkarten vorgesehenen Rahmen eingebaut.

Folgendes Material ist erforderlich:

1. Fertig bestückte Platine GBUF nach Kapitel 5.7
2. Die restlichen Positionen (5-7) aus dem Bausatz GBUF.
3. 12 Litzen (0.14 mm<sup>2</sup>) von ca. 10 cm Länge.
4. Fertig bestückt gelieferte Platine OSZ mit Befestigungsmaterial.
5. Fertig montierter erster 19"-Rahmen.
6. Eine langsam laufende Bohrmaschine, bestückt mit einem HSS-Metallbohrer Ø 3mm.
7. Ein Körner oder ein stabiler Nagel zum Ankörnen der Bohrlöcher.

### Mechanische Arbeiten an den Seitenteilen des 19"-Rahmens

- Markieren Sie die Bohrlöcher für die Befestigung der GBUF- und der OSZ-Platine gemäß Abbildung auf Seite 127 so, dass die Bestückungsseite beider Platinen nach der Montage sichtbar bleibt. **Benutzen Sie die noch unbestückte GBUF-Platine als Schablone zum Markieren der Bohrlöcher.**
- Körnen Sie die Bohrlochmitten an, damit die Bohrspitze nicht abrutscht. Bohren Sie mit geringer Drehzahl. Die Grate am fertigen Bohrloch entfernt man am besten mit einem Bohrer Ø10 den man auf das Bohrloch aufsetzt und mit der Hand hin und her dreht.

### Vorbereitende Arbeiten an der Platine GBUF

Nach dem Einbau in den Rahmen sind nicht mehr alle Anschlüsse auf der Platine GBUF gut zugänglich. Vor dem Einbau werden daher 12 Litzen an die GBUF-Platine gelötet.

- Schneiden Sie 12 Litzen (0.14 mm<sup>2</sup>) von ca. 10cm Länge zurecht.
- Beide Enden der 12 Litzen jeweils um ca. 2 mm abisolieren und verzinnen.
- Die nachfolgend bezeichneten Lötnägel auf der GBUF-Platine zuerst mit wenig Lötzinn verzinnen und dann jeweils eine Litze daran anlöten:
  - PA3, PB2, PB1, PA1, PB5, PB6, PA5, PA7, PB3, PB4*  
(Der mit *PRE* bezeichnete Anschluss bleibt frei)
  - +5V* (oberhalb von IC1)  
*GND* (unterhalb von IC3).

### Montage der Platinen

Siehe hierzu Abbildung auf Seite 127.

- Schalten Sie alle Netzteile aus.
- Befestigen Sie die Platine GBUF mit den Schrauben, Abstandhaltern und Muttern aus dem Bausatz an der (von hinten gesehen) rechten Seite des 19"-Rahmens neben der zuvor bereits eingebauten Grundplatine GP 00/01.
- Ist die Grundplatine GP00/01 nach der GBUF-Montage nicht mehr gut zugänglich, sollte sie noch einmal demontiert und so eingebaut werden, dass **alle Lötflächen von GP00/01 mit einem Messgerät immer gut erreicht werden können.**
- Befestigen Sie die Platine OSZ mit dem beiliegenden Befestigungsmaterial an der gegenüberliegenden linken Seite des Rahmens und stellen Sie folgende Verbindungen her:
  - Netzteilgehäuse *+15V NT1*  $\iff$  OSZ *+15V* (Lötstift)
  - beliebige Grundplatine *GND*  $\iff$  OSZ *GND* (Lötstift).

## 6.11 Einrichten der Steckplätze im Baugruppenträger (19"-Rahmen)

### 6.11.1 Allgemeines

Mit nur wenigen Ausnahmen wird die gesamte Elektronik der "Modellbahnsteuerung per Computer" auf Steckkarten im Europaformat (100 x 160 mm) aufgebaut. Für diese Steckkarten werden Steckplätze mit Grundplatten und Führungsschienen in 19"-Rahmen eingerichtet.

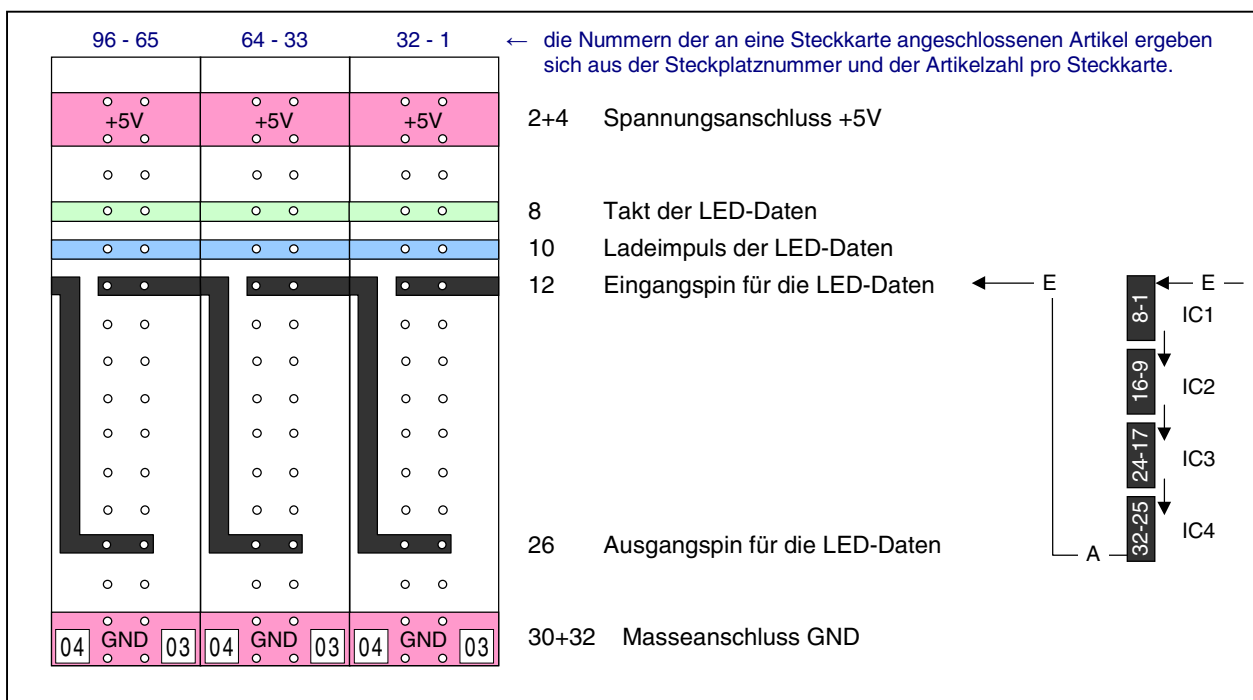
Ein 19"-Rahmen kann maximal 21 Steckkarten aufnehmen. Folglich sind auch die Grundplatten für max. 21 Steckplätze "am Stück" lieferbar. Zwischengrößen werden nach Kundenangabe abgelängt. Auf den Grundplatten befinden sich alle Leiterbahnen um Steckkarten der **gleichen Funktion** (z.B. GP04 für die LED-Steckkarten 8804, 9214, 9324) mit dem System zu verbinden. Alle für die Steckkarten erforderlichen Spannungen und Datenleitungen müssen nur am ersten Steckplatz einer Funktionsgruppe angeschlossen werden. Von hier werden sie über durchgehende Busleiterbahnen an alle Steckkarten derselben Grundplatte weitergeleitet.



Um die Anzahl unterschiedlicher Grundplatten gering zu halten, ist die Grundplatte GP03 zum Anschluss von Steckkarten mit der Endziffer 3 (z.B. 8503, 9473) identisch mit der Grundplatte GP04 für Steckkarten mit der Endziffer 4 (z.B. 8804, 9214, 9324). Das gilt auch für die Grundplatten GP06 und GP07. Erst mit der Verdrahtung einer Grundplatte GP03/04 oder GP06/07 legt man fest, für welche Steckkartenart sie eingesetzt wird.

Viele Busleiterbahnen gehen ungetrennt von Steckplatz zu Steckplatz durch. Das sind z.B. die Bahnen für die Spannungen +5V (2,4) und GND (30,32), für den *Ladeimpuls* oder für den *Takt* der Daten. Für den Transport der *Daten* selbst sind stets unterbrochene Bahnen vorhanden. Sie führen am Eingangspin (E) eines Steckplatzes in eine Steckkarte hinein, gehen durch die auf der Steckkarte befindlichen seriellen IC's hindurch und kommen an einem Ausgangspin (A) wieder zum Steckplatz zurück. Von hier geht dann auf der Grundplatte eine Bahn zum Eingangspin des nächsten Steckplatzes. Auf diese Weise sind die Steckkarten **datenmäßig in Reihe geschaltet**. **Das bedeutet aber, dass zwischendurch kein Steckplatz leer sein darf, weil sonst die Reihenschaltung durch diesen leeren Platz unterbrochen wäre.**

Wegen dieser Reihenschaltung müssen die Steckkarten nicht (wie sonst bei Digital-Artikeln üblich) auf eine bestimmte Adresse eingestellt werden. Die Nummern (Adressen) der an eine Steckkarte angeschlossenen Artikel ergeben sich aus der Nummer des Steckplatzes und der Artikelzahl auf der Steckkarte.



Durch die Grundplatten entsteht eine datenmäßige Reihenschaltung der Steckkarten  
(Beispiel: Grundplatte GP04 für LED-Steckkarten)

Sollen später Erweiterungen für eine Funktionsgruppe an anderer Stelle im Rahmen eingebaut werden, sind die erforderlichen Verbindungen vom letzten bereits vorhandenen Steckplatz dieser Funktionsgruppe zum ersten neuen Steckplatz durch Litzen herzustellen. Diesbezügliche Verdrahtungsanweisungen finden Sie bei den einzelnen Steckkarten in Kapitel 7.



**Ausrichten und Einbau der Steckverbinderschienen im Rahmen** erfolgt am besten wie in Kapitel 6.11.9 auf Seite 136 beschrieben.

### 6.11.2 Planung der Steckplatzaufteilung

Um Ordnung im Rahmen zu schaffen sollten die Steckplätze gleicher Funktionsgruppen nicht wahllos verstreut angeordnet werden. Nicht nur die Zahl der Querverbindungen auf der Rahmenrückseite würde größer, sondern auch die Gefahr, dass Steckkarten versehentlich in falsche Steckplätze eingeschoben und dadurch elektrisch beschädigt werden.



Die Zahl der **Steckplätze** aller Funktionsgruppen sollte **von vornherein für den Endausbau** vorgesehen werden. Umso einfacher ist die Inbetriebnahme weiterer Steckkarten bei fortschreitendem Ausbau.

Die Beachtung der folgenden Ratschläge zur Positionierung der Steckplätze führt zu möglichst kurzen, vertikalen oder horizontalen Querverbindungen zwischen den einzelnen Funktionsgruppen (→S.202).

1. Die Steckplätze GP00/01 für die Interfacekarten 8500 (bzw. 0600) und 9101 werden (von vorne gesehen) ganz links in einem Rahmen angeordnet. Im selben Rahmen wird die Platine GBUF am seitlichen Rahmenblech angeschraubt (Lage von GBUF siehe Draufsicht auf Seite 127).
2. Wenn die Magnetartikel-Steckplätze (=Formsignal-Steckplätze) direkt auf die Weichensteckplätze folgen, können zwei Querverbindungen durch kurze horizontale Brücken hergestellt werden.
3. Die Steckplätze der zum Stelltisch gehörenden Karten sollten im Sinne kurzer Anschlussdrähte zu den Tastern und LED in unmittelbarer Nähe des Stelltisches angeordnet werden. Wird der Stelltisch direkt über der Elektronik platziert, kommen die Taster- und LED-Steckkarten in den obersten Rahmen. Für entfernt stehende Stellische (bis 30m) kommt auch die Auslagerung der Taster- und LED-Karten in einen separaten Rahmen infrage, der über Datensender (DS) und Datenempfänger (DE) (→S.29) mit der Haupt-Elektronik verbunden wird.

nur für MpC-Classic:

4. Da die Daten vom Computer zu den 4 Hilfsblock-Relais auf dem Umweg über die Block-Steckkarten geführt werden, muss unabhängig von Fahrstromgruppen-Zugehörigkeiten grundsätzlich **jeder Hilfsblocksteckplatz durch 4 Litzen mit einem Blocksteckplatz** verbunden werden. Im Übrigen ergibt sich hieraus die Einschränkung, dass niemals mehr Hilfsblock-Steckkarten als Blockkarten eingesetzt werden können. Durch diese Randbedingung ist es im Sinne kurzer Querverbindungen vorteilhaft, die **Block- und Hilfsblocksteckplätze übereinander** in zwei verschiedenen Rahmen anzuordnen.
5. Auch zwischen den Belegtmelderkarten und den Block- bzw. Hilfsblockkarten sind Querverbindungen erforderlich, um den Fahrstrom an die Belegtmelder weiterzuleiten. Diese drei Kartenarten sollten daher nicht zu weit auseinander angeordnet werden.

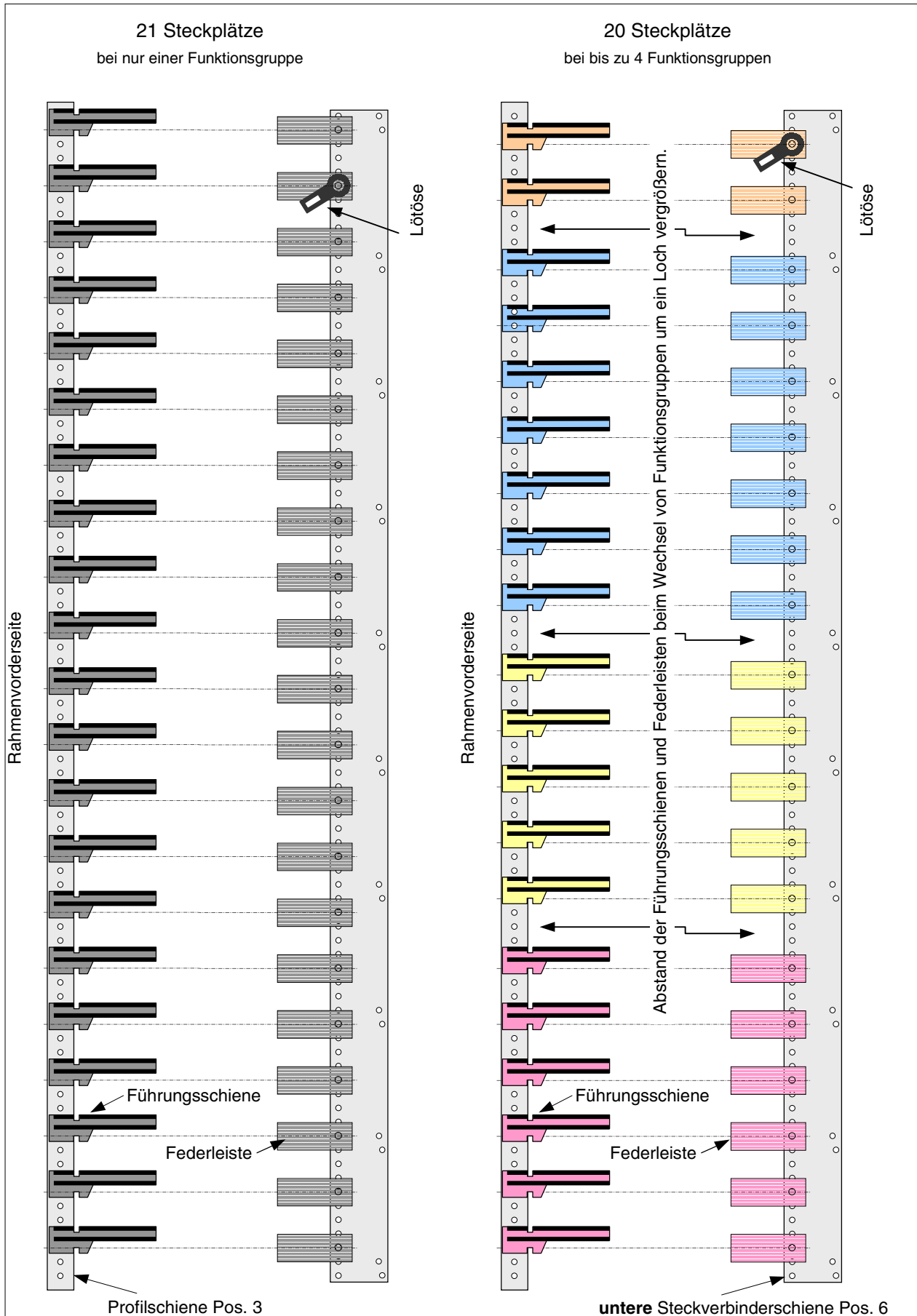
### 6.11.3 Ermittlung der erforderlichen Rahmen

In den Steckverbinderschienen auf der Rahmenrückseite befinden sich 84 nebeneinander liegende Löcher zum Festschrauben der Federleisten. Für nebeneinander liegende Steckkarten der gleichen Funktionsgruppe beträgt der Abstand der Federleisten 4 Löcher ( $4 \times 0.508 \text{ cm} = 2.032 \text{ cm}$ ). Beim Wechsel der Funktionsgruppe muss der Abstand auf 5 Löcher ( $5 \times 0.508 \text{ cm} = 2.54 \text{ cm}$ ) vergrößert werden. Damit ergibt sich die Anzahl der in einem Rahmen unterzubringenden Steckkarten wie folgt:

bei nur einer Funktionsgruppe:	21 Karten
bei 2 - 4 Funktionsgruppen:	20 Karten
bei 5 - 8 Funktionsgruppen:	19 Karten

In den meisten Fällen kann man also davon ausgehen, dass **20 Steckkarten in einen Rahmen** passen.

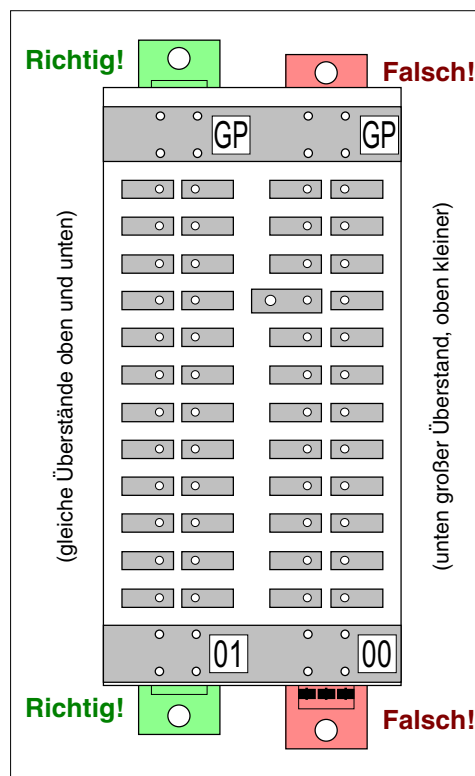
**Platzierung der Führungsschienen in den Profilschienen**



### 6.11.4 Bestückung und Einbau der Grundplatten GP 00/01 für Interface-Karten

<b>Stückliste mit Arbeitsanleitung</b>			
Pos.	Stk.	Bauteil bzw. Material	Arbeitsanleitung und Hinweise
1	1	Platine GP 00/01	Gegen die Arbeitsplatzleuchte halten und die Leiterbahnen im durchscheinenden Licht auf Unversehrtheit prüfen.
2	2	Federleisten 32-polig	In die Grundplatine einlöten. <b>Einbaulage gemäß Darstellung unten beachten!</b>
3	1	Lötstift	Eingangs-Pin ( <b>Port PC2</b> ) für die Prüfung der Steckkarten mit dem MpC-Prüfprogramm. Von der Leiterbahnseite in die freie Bohrung neben Pin 12c auf GP00 eindrücken - dann löten.
4	4	Schrauben M2.5 x 8	Damit die Grundplatine an der (von hinten gesehen) rechten Seite im 3. und 7. Loch der Steckverbinderschienen (→S.132) befestigen. Darauf achten, dass die Beschriftung nicht auf dem Kopf steht: <b>+5V oben, GND unten.</b> <b>Denken Sie an die Lötöse (Pos. 8) aus Kapitel 6.9</b>
5	4	Muttern M2,5	
6	4	Führungsschienen	In die Profilschienen des Rahmens drücken (→S.132).

**Ausrichten der Steckverbinderschienen:**  
Sind noch keine anderen Steckplätze im Rahmen eingerichtet, erfolgt jetzt das Ausrichten und Festschrauben der Steckverbinderschienen im Rahmen wie in Kapitel 6.11.9, Seite 136 beschrieben.



#### Einbaulage der Federleisten

Überstände müssen auf beiden Seiten gleich groß sein!

## 6.11.5 Bestückung und Einbau der Grundplatten GP 02 und GP 03/04

<b>Stückliste mit Arbeitsanleitung</b> (für 1 Steckplatz)			
Pos.	Stk.	Bauteil bzw. Material	Arbeitsanleitung und Hinweise
1	1	Platine GP 02 bzw. GP 03 bzw. GP 04	Für Steckkarten mit der Endziffer 2 (xxx2) Für Steckkarten mit der Endziffer 3 (xxx3) Für Steckkarten mit der Endziffer 4 (xxx4)  Gegen die Arbeitsplatzleuchte halten und die Leiterbahnen im durchscheinenden Licht auf Unversehrtheit prüfen.
2	1	Federleiste 32-polig	In die Grundplatte einlöten. <b>Einbaulage gemäß Darstellung Seite 133 beachten!</b>
3	2	Schrauben M2.5 x 8	Damit die Grundplatte an der nach Kapitel 6.11.2 festgelegten Position befestigen: +5V oben, GND unten
4	2	Muttern M2,5	
5	2	Führungsschienen	In die Profilschienen des Rahmens drücken (→S.132).
<b>Ausrichten der Steckverbinderschienen:</b> Sind noch keine anderen Steckplätze im Rahmen eingerichtet, erfolgt jetzt das Ausrichten und Festschrauben der Steckverbinderschienen im Rahmen wie in Kapitel 6.11.9, Seite 136 beschrieben.			

## 6.11.6 Bestückung und Einbau der Grundplatten GP 05 und GP 06/07

<b>Stückliste mit Arbeitsanleitung</b> (für 1 Steckplatz)			
Pos.	Stk.	Bauteil bzw. Material	Arbeitsanleitung und Hinweise
1	1	Platine GP 05 Platine GP 06 Platine GP 07 Platine GP 07	Für Steckkarten mit der Endziffer 5 (xxx5) Für Steckkarten mit der Endziffer 6 (xxx6) Für Steckkarten mit der Endziffer 7 (xxx7) Für Relais-Steckkarten (9208)  Gegen die Arbeitsplatzleuchte halten und die Leiterbahnen im durchscheinenden Licht auf Unversehrtheit prüfen.
2	1	Federleiste 32-polig	In die Grundplatte einlöten. <b>Einbaulage gemäß Darstellung Seite 133 beachten!</b>
3		Lötnägel 1.3mm	Schaft bis zur Verdickung in eine Spitzzange klemmen und damit in die Löcher der nachfolgend gelisteten Reihen eindrücken. Mit nur wenig Zinn verlöten.  Bei 9515 werden keine Lötnägel bestückt.
	0	GP05 für 9515	
	4	GP05 für 8705, 9505	Reihe: 26, 28 (2 pro Reihe)
	12	GP06 für 8706	Reihe: 10, 12, 14, 16, 18, 20 (2 pro Reihe)
	16	GP07 für 8707	Reihe: 6, 8, 10, 12, 14, 16, 18, 20 (2 pro Reihe)
	16	GP07 für 9208	Reihe: 6, 8, 10, 12, 14, 16, 18, 20 (2 pro Reihe)
		Steckschuhe 1.3mm	In der gleichen Anzahl wie die Lötnägel (Pos. 3) zum späteren Anschluss von Litzen an die Steckkarte.
5	2	Schrauben M2.5 x 8	Damit die Grundplatte an der nach Kapitel 6.11.2 festgelegten Position befestigen: +5V oben, GND unten
6	2	Muttern M2,5	
7	2	Führungsschienen	In die Profilschienen des Rahmens drücken (→S.132).
<b>Ausrichten der Steckverbinderschienen:</b> Sind noch keine anderen Steckplätze im Rahmen eingerichtet, erfolgt jetzt das Ausrichten und Festschrauben der Steckverbinderschienen im Rahmen wie in Kapitel 6.11.9, Seite 136 beschrieben.			

## 6.11.7 Bestückung und Einbau der Grundplatten GP 15 und GP 16/17 für 4A

(MpC-Classic)

<b>Stückliste mit Arbeitsanleitung</b> (für 1 Steckplatz)			
Pos.	Stk.	Bauteil bzw. Material	Arbeitsanleitung und Hinweise
1	1	Platine GP 15 Platine GP 06 Platine GP 07	Für 4A-Block-Leistungs-Steckkarten (9515L) Für 4A-Hilfsblock-Steckkarten (9516) Für 4A-Belegtmelder-Steckkarten (9517)  Gegen die Arbeitsplatzleuchte halten und die Leiterbahnen im durchscheinenden Licht auf Unversehrtheit prüfen.  <b>Als Grundplatten GP16/17 werden GP06/07 verwendet. Es kommen nur stärkere Federleisten für 4A zum Einsatz.</b>
2	1	Federleiste 32-polig  GP15 für 9515L (4A) GP06 für 9516 (4A) GP07 für 9517 (4A)	In die Grundplatine einlöten. <b>Einbaulage gemäß Darstellung Seite 133 beachten!</b>  Federleiste für 2A (4 Stifte pro Fahrstromausgang) Federleiste <b>für 4A</b> (1 Stift pro Fahrstromausgang) Federleiste <b>für 4A</b> (1 Stift pro Fahrstromausgang)
3	4 12 16	Lötnägel 1.3mm  GP15 für 9515L (4A) GP06 für 9516 (4A) GP07 für 9517 (4A)	Schaft bis zur Verdickung in eine Spitzzange klemmen und damit in die Löcher der nachfolgend gelisteten Reihen eindrücken. Mit nur wenig Zinn verlöten.  in die Löcher der 4 kleineren Lötflächen. Reihe: 10, 12, 14, 16, 18, 20 (2 pro Reihe) Reihe: 6, 8, 10, 12, 14, 16, 18, 20 (2 pro Reihe)
4		Steckschuhe 1.3mm <b>mit Gehäuse</b>	In der gleichen Anzahl wie die Lötnägel (Pos. 3) zum Anschluss von Fahrstrom-Litzen an die Steckkarte.
5 6	2 2	Schrauben M2.5 x 8 Muttern M2,5	Damit die Grundplatine an der nach Kapitel 6.11.2 festgelegten Position befestigen: +5V oben, GND unten
7	2	Führungsschienen	In die Profilschienen des Rahmens drücken (→S.132).
<b>Ausrichten der Steckverbinderschienen:</b> Sind noch keine anderen Steckplätze im Rahmen eingerichtet, erfolgt jetzt das Ausrichten und Festschrauben der Steckverbinderschienen im Rahmen wie in Kapitel 6.11.9, Seite 136 beschrieben.			

### 6.11.8 Bestückung und Einbau der Grundplatine GPLV04

Die angegebenen Stückzahlen beziehen sich auf **einen** Steckplatz. Die Grundplatine GPLV04 besitzt zwar **keine durchlaufende Bahnen** sondern nur 32 Lötnägel, an denen die zu den Artikeln führenden Kabel angesteckt werden können. Dennoch ist auch sie als durchlaufende Platine für bis zu 21 Steckplätze ausgeführt, um den Montageaufwand beim Einbau in den 19"-Rahmen zu verringern.

<b>Stückliste mit Arbeitsanleitung</b>			
<b>Pos.</b>	<b>Stk.</b>	<b>Bauteil bzw. Material</b>	<b>Arbeitsanleitung und Hinweise</b>
1	1	Platine GPLV04	Gegen die Arbeitsplatzleuchte halten und die Leiterbahnen im durchscheinenden Licht auf Unversehrtheit prüfen.
2	1	Federleiste 32-polig	In die Grundplatine einlöten. Die Stifte mit größerem Abstand zum Ende der Federleiste gehören auf die obere Seite der Grundplatine.
3	32	Lötnägel 1.3mm	Schaft bis zur Verdickung in eine Spitzzange klemmen und damit in die Bohrlöcher eindrücken. Mit nur wenig Zinn verlöten.
4	32	Steckschuhe 1.3mm	Zum späteren Anschluss von Litzen an die Steckkarte.
5	2	Schrauben M2.5 x 8	Damit die Grundplatine an der gewünschten Position im Rahmen (oder bei Verwendung als "verstreute Elektronik" in der Nähe ihres Einsatzortes) befestigen.
6	2	Muttern M2,5	
7	2	Kunststoff-Führungsschienen	An den entsprechenden Stellen (vgl. Seite 132) in die Profilschienen des Rahmens drücken.
<b>Ausrichten der Steckverbinderschienen:</b> Sind noch keine anderen Steckplätze im Rahmen eingerichtet, erfolgt jetzt das Ausrichten und Festschrauben der Steckverbinderschienen wie in Kapitel 6.11.9 beschrieben.			

### 6.11.9 Ausrichten der Steckverbinderschienen:

Wegen der dann leichteren Zugänglichkeit schraubt man die Steckverbinderschienen am besten **vor dem Einbau in den Rahmen** oben und unten an die fertig bestückten Grundplatinen. Anschließend befestigt man die gesamte Einheit an den hinteren Profilschienen des Rahmens (vgl. Pos. 3, Seite 127).

Die exakte Position der Steckverbinderschienen (→S.127, Pos. 6) wird durch Einschieben einer Steckkarte in den Rahmen ermittelt. Wird der Rahmen Steckkarten verschiedener Funktionsgruppen (d.h. Steckkarten mit verschiedenen Endnummern) aufnehmen, sollten nur 20 Steckplätze eingerichtet werden. Beim Wechsel einer Funktionsgruppe wird der Abstand der Führungsschienen dann um ein Loch größer gewählt (vgl. Skizze auf Seite 132). Ist der Rahmen jedoch nur für Steckkarten einer einzigen Funktionsgruppe vorgesehen (z.B. LED-Steckkarten 8804 + 9214 + 9324), können auch 21 Steckplätze eingerichtet werden.

- Legen Sie fest, ob der Rahmen mit 20 oder (sehr eng) mit 21 Steckkarten bestückt werden soll.
- Drücken Sie zwei Kunststoff-Führungsschienen zur Aufnahme einer Steckkarte an der gewählten Position in die obere und untere Lochreihe der Profilschienen.
- Schieben Sie eine Steckkarte in die Führungsschienen und richten Sie die Steckverbinderschienen so aus, dass die 32-polige Messerleiste der Steckkarte exakt in die Federleiste der Grundplatine passt.
- Schrauben Sie die Steckverbinderschienen fest.
- Ziehen Sie die Steckkarte wieder heraus.



## 7. Inbetriebnahme und Prüfung der Steckkarten

Die Kapitel 7.1 bis 7.3 sollten in der hier aufgeführten Reihenfolge bearbeitet werden. Die Prüfung und Inbetriebnahme weiterer Steckkarten ist nicht mehr an eine Reihenfolge gebunden. Alle diesbezüglichen Kapitel sind in sich abgeschlossen.

Gehen Sie bei der Bearbeitung eines Kapitels schrittweise vor und überspringen Sie nichts. Haken Sie Erledigtes mit einem Bleistift ab. Beachten Sie bitte folgende Hinweise:

**Löten Sie nie bei eingeschalteten Netzteilen.**

Bei allen Arbeiten an der Elektronik:

**Spannungsversorgung abschalten (Netzstecker aller Netzteile ziehen)  
Interfacekarten 8500, 0600, 9101 ca. 2 cm aus dem Steckplatz ziehen.**

Bei Nichtbeachtung dieser Hinweise besteht die Gefahr, dass durch Unachtsamkeiten beim Arbeiten an der Elektronik (z.B. durch herumbaumelnde spannungsführende Kabelenden oder durch Abrutschen mit dem LötKolben) Kurzschlüsse entstehen, die mehr oder weniger viele Bauteile zerstören können.



**Der größte anzunehmende Unfall (GAU) ist das Anschließen einer höheren Spannung an die Bahnen 2 und 4 der +5V-Stromversorgung.**

Folgende Symbole werden verwendet:

<input type="checkbox"/>	Montieren, Prüfen, Messen etc. (ohne LötKolben)
<input type="checkbox"/>	Verdrahtung herstellen
	Tastatureingabe am Computer
	Bildschirmmeldung des Computers.

### Erläuterung der Verdrahtungstabellen

Die herzustellenden Verdrahtungen werden tabellarisch aufgelistet. Jede Verdrahtungszeile beginnt mit dem Symbol , das nach erfolgter Verdrahtung abgehakt werden kann. Anfangs- und Endpunkt der Verdrahtung (Anschlusspunkt A und B) werden meistens mit drei Angaben (Bauteil, Signalbezeichnung, Pin-Bezeichnung) beschrieben. Eine Tabellenspalte steht Ihnen für die Eintragung der verwendeten Litzenfarbe zur Verfügung. Die in mm<sup>2</sup> angegebenen Litzenquerschnitte sind als Richtwerte zu verstehen. Geringfügige Unter- oder Überschreitungen sind in der Regel möglich. Das letzte Tabellenfeld ist für Bemerkungen vorgesehen und enthält meistens die Bezeichnung des betreffenden Signals.

*Beispiel:*

	Anschlusspunkt A				Anschlusspunkt B			Farbe	mm <sup>2</sup>	Bemerkung
<input type="checkbox"/>	NT1	+5V	(Lötstift)	↔	GP00	+5V	(2,4)		0,75	Stromversorgung +5V
<input type="checkbox"/>	NT1	GND	(Lötstift)	↔	GP00	GND	(30,32)		1,5	Masse

Bauteil
Signalbezeichnung
Pin-Bezeichnung

### Die MpC-Software

Zur Inbetriebnahme und Prüfung der Steckkarten benutzt man das Prüfprogramm (PP) der MpC-Software. Die Software ist Bestandteil der Grundpakete 1a und 1b, kann aber auch in der jeweils aktuellen Fassung als Download von der Internet-Adresse [www.mpc-modellbahnsteuerung.de](http://www.mpc-modellbahnsteuerung.de) heruntergeladen werden.

Das Installieren und Starten des MpC-Programms ist im Kapitel 8 des Anwenderhandbuchs beschrieben. Nach dem Start erscheint (bei Verwendung der ISA-Schnittstellenkarte) das folgende Grundmenü:

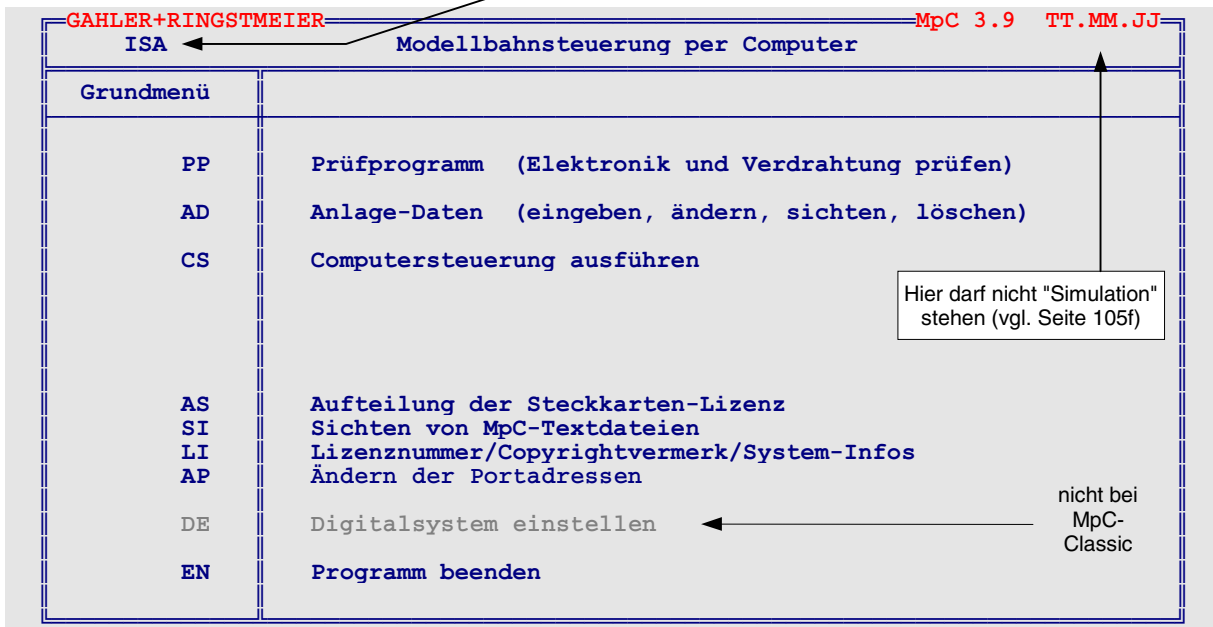


Abbildung 10: Bildschirmaufbau des Grundmenüs

### Das MpC-Prüfprogramm

Die Anwendung der einzelnen Zweige des Prüfprogramms (PP) ist in den jeweiligen Kapiteln beschrieben. In der Regel wird zuerst eine Busprüfung (Prüfung der Datenverbindung vom Computer bis zur letzten Steckkarte einer Kartenart) durchgeführt. Anschließend erfolgt eine Prüfung der an die Steckkarte angeschlossenen Artikel. Mit dieser Prüfung ermittelt man gleichzeitig die Nummern der Artikel.

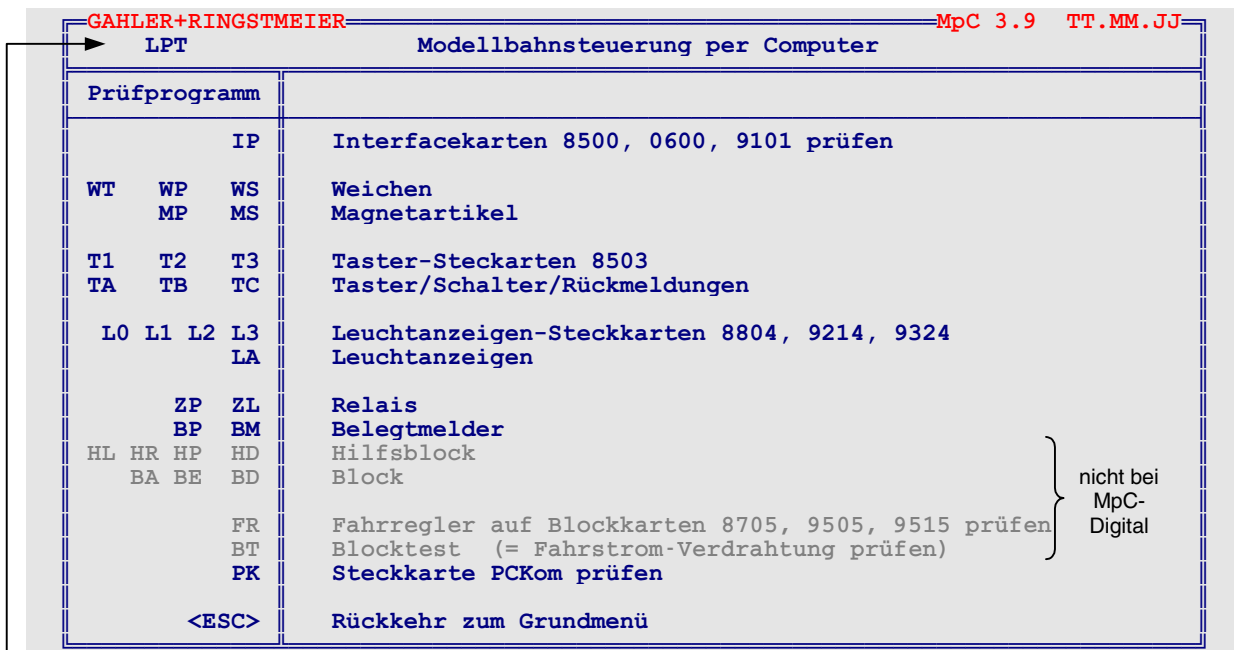


Abbildung 11: Bildschirmaufbau im Programmteil "Prüfprogramm" (bei Verwendung der LPT-Interfacekarte 0600)

## Bus-Prüfung der Steckkarten ("Karten zählen")

MpC-Steckkarten haben keine Adressen. Steckkarten mit gleicher Funktion und gleicher Endziffer (z.B. Weichensteckkarten 8902, 8912, 9122) können beliebig untereinander ausgetauscht/gemischt werden.

Bei der Busprüfung von **Ausgabe-Steckkarten** (z.B. Weichensteckkarten 8902, 8912, 9122 oder Leuchtanzeigen-Steckkarten 8804, 9124, 9324) wird zunächst eine "1" (d.h. +5V) vom Programm auf die zur ersten Steckkarte führende Busleitung gelegt. Danach wird diese "1" solange durch Taktimpulse durch die Schieberegister 74HC164 bzw. 74HC595 der Steckkarten geschoben, bis sie am Ausgang der letzten Karte über die dort angelegte **10kOhm-Prüfleitung** (vgl. Kapitel 7.1.3, Seite 143) zurück zum Eingang PC2 gelangt. Aus der Zahl der ausgeführten Taktimpulse ergibt sich die Anzahl Steckkarten in der Buskette. Stimmt die vom Prüfprogramm ermittelte Anzahl mit der tatsächlichen überein, sind sowohl die Busleitungen für **Daten** und **Takt** in Ordnung als auch die 74HC164er bzw. 74HC595er ICs.

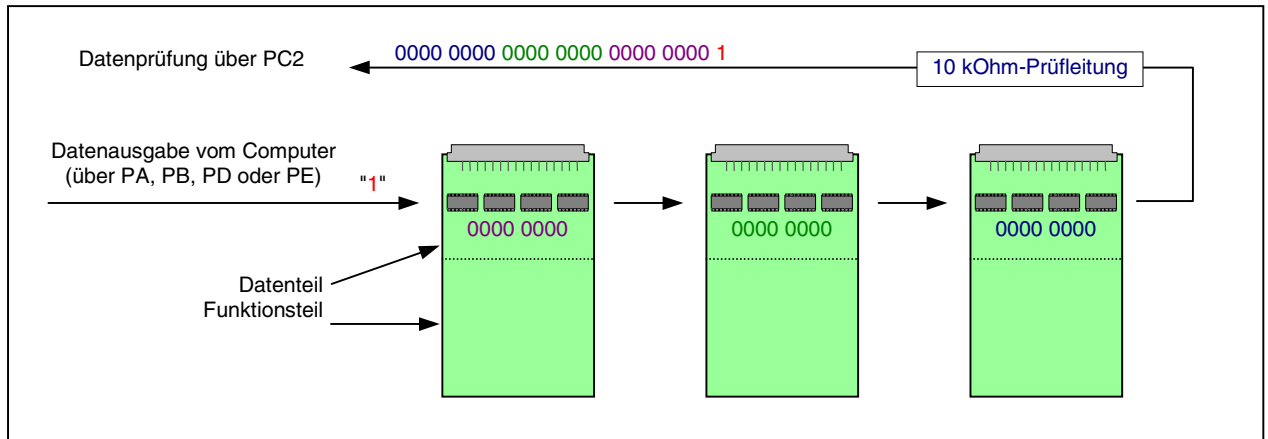
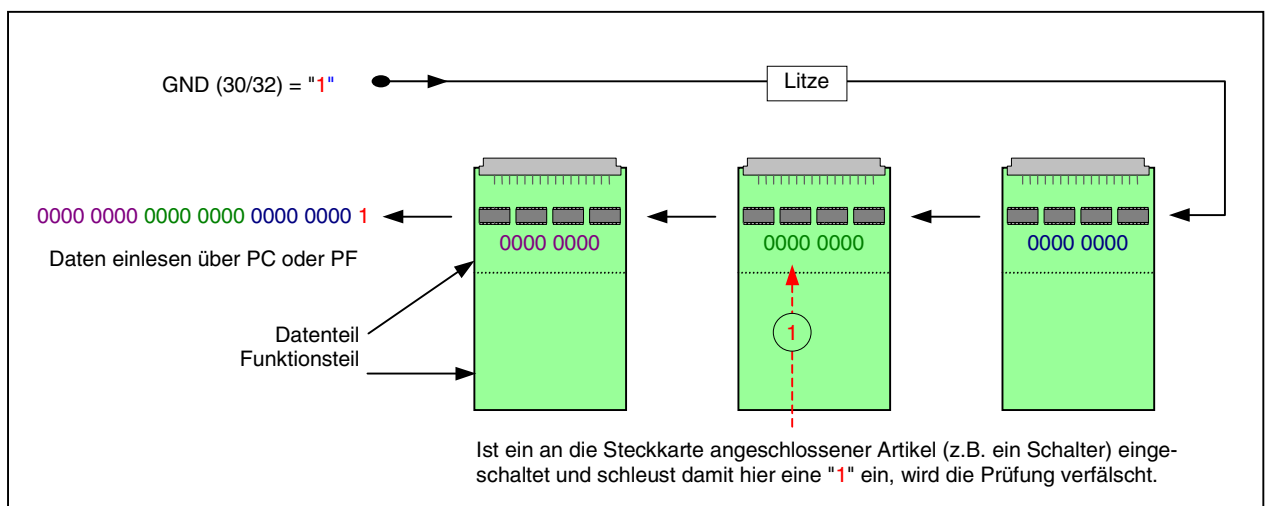


Abbildung 12: Busprüfung von Steckkarten zur Datenausgabe

Bei der Busprüfung von **Einlese-Steckkarten** (z.B. Tastersteckkarte 8503) wird mit Litze eine Verbindung zwischen **GND** und einem bestimmten Anschlusspunkt auf der letzten Steckkarte der Kette hergestellt. Das **GND**-Potential entspricht einer logischen "1". Durch Taktimpulse wird diese "1" solange durch die Schieberegister 74HC165 in Richtung Computer geschoben, bis sie über die zur ersten Steckkarte führende Busleitung im Computer ankommt. Aus der Anzahl der ausgeführten Taktimpulse ergibt sich die Anzahl der in der Buskette befindlichen Steckkarten. Stimmt diese Anzahl mit der tatsächlichen überein, sind sowohl die Busleitungen für **Daten** und **Takt** in Ordnung als auch die 74HC165er ICs.



Während der Busprüfung von Einlese-Steckkarten dürfen die an die Steckkarten angeschlossenen Artikel (Taster, Schalter, Belegtmelder etc.) keine Meldung geben. Die Prüfung würde sonst durch die von den Artikeln eingeschleusten Einsen verfälscht (→Abbildung 13).



Ist ein an die Steckkarte angeschlossener Artikel (z.B. ein Schalter) eingeschaltet und schleust damit hier eine "1" ein, wird die Prüfung verfälscht.

Abbildung 13: Busprüfung von Steckkarten zur Dateneingabe

## Logische Querverbindungen im Rahmen

(MpC-Classic)

Die Querverbindungen resultieren aus der Weiterleitung der im Block hergestellten Fahrspannung zu seinen Hilfsblöcken und Belegtmeldern. Die hierfür erforderlichen Fahrstromverbindungen zwischen Block- und Belegtmelder-Steckkarte sind auf Seite 189 beschrieben. Gleiches gilt für die Fahrstromverbindungen zwischen Hilfsblock und zugehörigem Hauptblock (→S.184).

Die Prüfung dieser Querverbindungen wird mit dem Programmzweig BT (Blocktest) durchgeführt.

## Erläuterung des Programmzweigs BT (Blocktest)

(MpC-Classic)

Mit diesem Programmzweig kann nach Abschluss der Verdrahtung sehr komfortabel ermittelt werden, worum es sich bei einem Gleisabschnitt auf der Anlage handelt: einen Block, einen Hilfsblock, einen Belegtmelder im Block oder einen Belegtmelder im Hilfsblock.

Schalten Sie dazu den Computer und die Netzteile ein und starten Sie dann das Prüfprogramm mit dem Befehl: **MPC** <ENTER> **PP**. Nach Start des Programmzweigs BT (Blocktest) erscheint die Frage:



Höchste Hilfsblocknummer =  (verkürzt die Testdauer)

Geben Sie jetzt Ihre höchste Hilfsblocknummer an. Wird die höchst mögliche Hilfsblocknummer 456 eingegeben, kann die Prüfung eines Gleisabschnitts bis zu 40 Sekunden dauern. Sind keine Hilfsblöcke installiert, drücken Sie nur die Taste <ENTER>. Danach erscheint die Aufforderung:



Prüfabschnitt kurzschließen,  
bis ein Piepston das Prüf-Ende anzeigt ...

Erzeugen Sie im zu prüfenden Gleisabschnitt einen **dauerhaften** Kurzschluss (eine 2 Euro-Münze leistet hier übrigens gute Dienste). Nach Erkennen des Kurzschlusses beginnt das Programm mit der Ermittlung der bestehenden Querverbindungen. **Voraussetzung für das Gelingen der Prüfung ist die ordnungsgemäße Funktion der Kurzschlussmeldungen aller Block-Steckkarten** (→S.176). Ein Piepston zeigt das Ende der Prüfung an. Lesen Sie dann auf dem Bildschirm das Ergebnis ab.


 <b>Meldung</b>	<b>Der getestete Gleisabschnitt ist:</b>
Block 17	... der Block mit der Nummer 17.
Hilfsblock 201	... der Hilfsblock mit der Nummer 201.
Belegtmelder 39	... der Belegtmelder mit der Nummer 39.
Hilfsblock 202 Block 10	... der Hilfsblock mit der Nummer 202. Außerdem besteht eine Querverbindung zum Block 10.
Belegtmelder 16 Block 5	... der Belegtmelder mit der Nummer 16. Außerdem besteht eine Querverbindung zum Block 5.
Belegtmelder 64 Hilfsblock 204 Block 12	... der Belegtmelder mit der Nummer 64. Außerdem besteht eine Querverbindung zum Hilfsblock 204 und von dort wiederum eine zum Block 12.

Abbildung 14: Mögliche Ergebnisse beim Prüfprogramm BT (Blocktest)

Auf diese Weise erfahren Sie nicht nur, ob und welche Querverbindungen innerhalb des 19"-Rahmens existieren, sondern auch die vollständige Benennung des überprüften Gleisabschnitts.



Wurde der Kurzschluss in einem Hilfsblock- oder Belegtmelderabschnitt erzeugt, muss das Prüfprogramm bei der Suche nach den Querverbindungen Fahrspannung auf die Anlage geben (s.u.). Um die Prüfung nicht durch sich bewegende Fahrzeuge zu verfälschen, sollten sich dann **keine Triebfahrzeuge auf der Anlage** befinden. Die Prüfung kann außerdem verfälscht werden, wenn die auf der Anlage verbliebenen Triebfahrzeuge starke Stromverbraucher sind und selbst eine Überlast (Kurzschluss) erzeugen.

Werden mehrere Gleisabschnitte gleichzeitig kurzgeschlossen oder zu viele Querverbindungen festgestellt, ist die Prüfung nicht mehr eindeutig und es erscheint die Meldung:



**FEHLER: zu viele Veränderungen!**

Nachdem Sie den Kurzschluss wieder beseitigt haben, ertönt 2 Sekunden später ein Piepston. Das Programm zeigt damit an, dass es für die nächste Prüfung bereit ist.

## Beschreibung der Arbeitsweise des Programmzweigs BT

### Ein Blockabschnitt wird kurzgeschlossen

Der Block meldet "belegt". Die Blocknummer wird ohne Verzögerung im Bildschirm angezeigt.

### Ein Hilfsblockabschnitt wird kurzgeschlossen

Der Hilfsblock meldet "belegt". Die Hilfsblocknummer wird ohne Verzögerung im Bildschirm angezeigt.

Zur Ermittlung des zugehörigen Hauptblocks wird anschließend das Relais des Hilfsblocks eingeschaltet und **Vorwärtsfahrspannung der Stufe 5** auf alle Blöcke gegeben. Der Block, in dem nun ein Kurzschluss gemeldet wird (das dauert ca. 2s), ist der zugehörige Hauptblock. Dessen Blocknummer wird angezeigt.

### Ein Belegtmelderabschnitt wird kurzgeschlossen

Der Belegtmelder meldet "belegt". Die Belegtmeldernummer wird ohne Verzögerung angezeigt.

Zur Ermittlung des zugehörigen Blocks wird danach **Vorwärtsfahrspannung der Stufe 5** auf alle Blöcke gegeben. Befindet sich der Belegtmelder in einem Hauptblock, löst dessen Kurzschlussmeldung innerhalb der nächsten 2 Sekunden aus und die gefundene Blocknummer wird im Bildschirm angezeigt.

Meldet kein Block einen Kurzschluss, befindet sich der Belegtmelder wahrscheinlich in einem Hilfsblock. Nun beginnt eine Prüfung, die je nach Anzahl vorhandener Hilfsblöcke bis zu 40 Sekunden dauern kann. Wieder wird **Vorwärtsfahrspannung der Stufe 5** auf alle Blöcke gegeben. Die Hilfsblock-Relais werden nun in Gruppen zu je 32 Stück eingeschaltet und geprüft ob irgendein Hauptblock "Kurzschluss" meldet. Ist das der Fall, wird die betreffende Gruppe solange weiter unterteilt, bis nur ein einzeln eingeschaltetes Hilfsblock-Relais den Block-Kurzschluss auslöst. Damit sind Haupt- und Hilfsblock des gesuchten Belegtmelders gefunden und deren Nummern werden auf dem Bildschirm angezeigt.

## AbleSEN einer Artikelnummer aus der Bildschirmtabelle

Einige Zweige des Prüfprogramms geben einen kompletten Überblick über den Meldezustand bestimmter Artikel. Im Zweig "BM = Belegtmelder prüfen" ist dies z.B. der Zustand sämtlicher Belegtmelder. Aus der Bildschirmtabelle kann der Zustand (0 oder 1) jedes einzelnen Artikels mit Hilfe der Zeilen- und Spaltenbeschriftung abgelesen werden. In Abbildung 6 steht z.B. an der Tabellenposition des Belegtmelders 67 eine "1". Die Artikelnummer 67 erhält man aus der Tabelle wie folgt: Am linken Anfang der Zeile steht die Zahl "40:". Nun geht man in der Zeile nach rechts und zählt zunächst zwei komplette 10er-Blöcke mit der Spaltenbeschriftung "01234 56789" hinzu. Damit sind wir bei der Artikelnummer 60. Im dritten 10er-Block finden wir die "1" schließlich unter der Spaltenbeschriftung "7". Also hat der Artikel die Nummer 67.

Änderung bei Block-Belegtmelder 67 ein								
	01234	56789	01234	56789	01234	56789	01234	56789
0:	0000	00000	00000	00000	00000	00000	00000	00000
40:	00000	00000	00000	00000	00000	00100	00000	00000
80:	00000	00000	00000	00000	00000	00000	00000	00000
120:	00000	00000	00000	00000	00000	00000	00000	00000
160:	00000	00000	00000	00000	00000	00000	00000	00000
...								

Abbildung 15: Mit der Zeilen- und Spaltenbeschriftung liest man die Artikelnummer ab

## 7.1 Interface-Grundkarten (8500, 0600)

Auf Seite 68 befindet sich die Abbildung der Grundplatine GP00/01 zum Einrichten der beiden Steckplätze für die Interface-Karten mit den Bezeichnungen der Anschlüsse. Heften Sie die Seite aus, damit sie zur Orientierung bei der Verdrahtung und Prüfung griffbereit ist.

### 7.1.1 Verdrahtung mit dem Netzteil NT1

Mit zwei Litzen vom Netzteil NT1 zur Grundplatine GP00 wird die Stromversorgung der Interface-Karten hergestellt:

- Netzteil NT1 ausschalten, Interfacekarten herausziehen!

	Netzteil NT1			Grundplatine GP00		Farbe	mm <sup>2</sup>	Bemerkung
<input type="checkbox"/>	NT1	+5V (Lötstift)	↔	GP00	+5V (2,4)		0,75	Stromversorgung +5V
<input type="checkbox"/>	NT1	GND (Lötstift)	↔	GP00	GND (30,32)		1,5	Masse

- Schieben Sie die Interface-Grundkarte 8500 oder 0600 in ihren Steckplatz.
- Schalten Sie das Netzteil NT1 ein und fühlen Sie die Bauteile. Sie dürfen sich nicht erhitzen.
- Netzteil NT1 wieder ausschalten.

### 7.1.2 Prüfung der Interface-Grundkarten 8500, 0600 (Ausgänge PA und PB)

- Einer der beiden SUB-D-Stecker des 25-poligen Interface-Kabels wird gemäß der im Programmzweig AP eingestellten Computerschnittstelle entweder in das **Steckerblech** der im Computer eingebauten **MpC-ISA-Karte** oder in den **LPT-Port** des Computers gesteckt und mit den beiden Befestigungsschrauben arretiert. Damit die gewählte Schnittstelle funktioniert, muss ...
- ab Windows XP das Programm **userport.exe** gestartet sein (vgl. Anwenderhandbuch, Seite 17).
- Der andere Kabelstecker wird in die Interface-Grundkarte 8500 (ISA) bzw. 0600 (LPT) gesteckt.

Nehmen Sie ein Vielfachmessgerät. Haben Sie die Wahl zwischen einem analogen und einem digitalen Messgerät, wählen Sie das analoge. Damit lassen sich die bei den folgenden Prüfungen pendelnden Zeigerausschläge besser beobachten, als die sich ständig ändernden Ziffern in einer Digitalanzeige.

- Stellen Sie den Messbereich je nach Gerät auf 10V= (DC) bis 25V= (DC) ein und verbinden Sie mit Hilfe einer Krokodilklemme die schwarze Messleitung (*Minus*) fest mit **GND (30,32)**. Mit der roten Leitung des Messgerätes (*Plus*) werden die nun folgenden Prüfungen durchgeführt.
- Computer einschalten. Netzteil NT1 einschalten. Prüfprogramm mit dem Befehl: **MPC** <ENTER> **PP** starten. Auf dem Bildschirm erscheint das Angebot an Prüfprogrammen.



Wählen Sie den Programmzweig IP (Interface-Ports prüfen) und drücken Sie <ENTER>. Die einzelnen Prüfports können nun mit den Pfeiltasten angewählt werden. Port PA0 ist voreingestellt.

- Verbinden Sie die rote Messleitung (*Plus*) mit dem Anschluss GP00 PA0 (18a).



Etwa in der Mitte des unteren Bildschirmrandes sehen Sie abwechselnd eine '0' und eine '1' erscheinen. Im gleichen Rhythmus muss das Messgerät zwischen 0 und ca. 5V pendeln.



#### Bei Verwendung eines Digital-Messgerätes:

Auf Digital-Messgeräten ist das Pendeln nicht gut zu erkennen. Drücken Sie am Computer die <Leertaste> um das Pendeln anzuhalten. Nochmaliges Drücken der <Leertaste> setzt das Pendeln wieder in Gang.

Für die weiteren Prüfungen der Interface-Ausgänge PA und PB stellen Sie die Ports der Reihe nach am Computer mit den Pfeiltasten ein, schließen die rote Leitung des Messgerätes an den gleichnamigen Ausgang an (die Nummer des Anschlusses wird im Bildschirm angezeigt) und überprüfen das Pendeln. Die ungefähren Messergebnisse sind im Folgenden tabellarisch aufgelistet. Tragen Sie die entsprechenden Ist-Messungen neben den angegebenen Werten in die Tabelle ein, bzw. haken Sie das Pendeln ab.

Pendelprüfungen der Interface-Grundkarten 8500/0600							
Messgerät 'Minus' fest an	Messgerät 'Plus' an'		ungefähre Messung bei				Pegel pendelt
			Pegel '0'		Pegel '1'		
			soll	ist	soll	ist	
GND (30,32)	GP00	PA0 (18a)	0V	<b>0V</b>	5V	<b>5V</b>	✓
	GP00	PA1 (20c)	0V		5V		
	GP00	PA2 (6c)	3-5V *		0V		
	GP00	PA3 (6a)	4-5V		0V		
	GP00	PA4 (26c)	0V		5V		
	GP00	PA5 (26a)	0V		5V		
	GP00	PA6 (28c)	0V		5V		
	GP00	PA7 (28a)	0V		5V		
	GP00	PB0 (10c)	0V		5V		
	GP00	PB1 (8a)	0V		5V		
	GP00	PB2 (8c)	0V		5V		
	GP00	PB3 (20a)	0V		5V		
	GP00	PB4 (22c)	0V		5V		
	GP00	PB5 (22a)	0V		5V		
	GP00	PB6 (24c)	0V		5V		
GP00	PB7 (24a)	0V		5V			

\* Bei einigen Serien des 40-poligen IC1 steigen die hier mit 5V angegebenen Pegel nur bis ca. 4V an. Der Pegel bei PA2 steigt nur bis ca. 3.6V an, wenn Weichenkarten eingesteckt sind. Ohne gesteckte Weichenkarten muß er bei allen IC1-Serien bis 5V steigen.

### 7.1.3 Prüfung der Interface-Grundkarten 8500, 0600 (Eingänge PC)



Zum Prüfen der Eingänge stellen Sie sich eine **Prüfleitung** her. Löten Sie dazu den im Bausatz der Interface-Grundkarten enthaltenen 10 kOhm-Widerstand an ein Stück Litze (ca. 50 cm). Es ist zweckmäßig, wenn am Litzenende eine Krokodilklemme angebracht wird.



Während der Prüfung muss von den Steckkarten, die den zu prüfenden Port verwenden, die **jeweils 1. Steckkarte** ca. 2cm aus ihrem Steckplatz gezogen werden. Ein entsprechender Hinweis erscheint unten im Bildschirm.



Sofern noch nicht geschehen, holen Sie bitte jetzt folgende Tätigkeiten nach:

- Computer einschalten. Netzteil NT1 einschalten.  
Prüfprogramm mit dem Befehl: **MPC** <ENTER> **PP** starten.  
Auf dem Bildschirm erscheint das Angebot an Prüfprogrammen.
-  Wählen Sie mit den Pfeiltasten den Programmzweig IP (Interface-Ports prüfen) und drücken Sie <ENTER>. Wählen Sie mit den Pfeiltasten den Port PC0 an.
-  Unten im Bildschirm lesen Sie, dass für diese Prüfung die 1. Block-Steckkarte ca. 2cm aus ihrem Steckplatz zu ziehen ist und welcher Pegel (0 oder 1) gerade am Eingang PC0 anliegt. Ohne äußere Beschaltung wird in der Regel '0' angezeigt.
- Verbindet man den Eingang GP00 PC0 (14c) über die **10kOhm-Prüfleitung** mit GP00 +5V (2,4) muss auf dem Bildschirm als Pegel eine '1' erscheinen. Verbindet man den Eingang mit GP00 GND (30,32) muss eine '0' erscheinen. Bei jedem Signalwechsel von '0' auf '1' ertönt ein Piepston. Der Kontrollblick auf den Bildschirm wird dadurch entbehrlich.
- Nach dem Trennen der oben genannten Verbindung erscheint in der Regel wieder die Anzeige '0'.

Prüfen Sie in gleicher Weise auch die Eingänge *PC1* bis *PC7* und tragen Sie die Messergebnisse in die unten stehende Tabelle ein. Stellen Sie den zu prüfenden Port jeweils mit den Pfeiltasten ein und ziehen Sie die jeweils im Bildschirm in roter Schrift angegebene 1. Steckkarte ca. 2cm aus ihrem Steckplatz.

Ein Ende der 10kOhm-Prüfleitung an:	Im Bildschirm abgelesener Pegel bei Anschluss des anderen Endes der 10kOhm-Prüfleitung an:	
	<i>GND</i> (30,32)	<i>+5V</i> (2,4)
GP00 <i>PC0</i> (14c)	<b>0</b>	<b>1</b>
GP00 <i>PC1</i> (12a)		
GP00 <i>PC2</i> (12c)		
GP00 <i>PC3</i> (10a)		
GP00 <i>PC4</i> (14a)		
GP00 <i>PC5</i> (16c)		
GP00 <i>PC6</i> (16a)		
GP00 <i>PC7</i> (18c)		

**Hinweis:**

Bei den Karten 8500 d-e kommt die '0' bereits, wenn man die Prüfleitung von +5V abnimmt.

Bei den Karten 8500 a-c wechselt die Anzeige dann willkürlich zwischen '0' und '1'. Die '0' ist erst stabil, wenn die Prüfleitung an GND gehalten wird.

Die Prüfung der Interface-Grundkarte ist damit abgeschlossen. Die einwandfreie Funktion der Grundkarte ist Bedingung für den gesamten weiteren Aufbau. Sie ist das Bindeglied zwischen Computer und der restlichen Hardware. **Schalten Sie die Netzteile wieder aus.**

## 7.2 Grundkarten-Buffer (GBUF)

Auf Seite 203 befindet sich eine Abbildung der nachfolgend beschriebenen Verdrahtung. Heften Sie die Seite aus und führen Sie die Verdrahtung und Prüfung gemäß Text und Abbildung durch.

### 7.2.1 Verdrahtung der Platine GBUF mit der Grundplatine GP00

Stellen Sie mit den gemäß Kapitel 6.10 an der Platine GBUF befestigten 12 Litzen die folgenden Verbindungen zur Grundplatine GP00 her. Schieben Sie die Litzen jeweils nach dem Anlöten in den zwischen Rahmen und Grundplatine GP00 verbliebenen Spalt. Sie sind so beim weiteren Arbeiten nicht im Wege.

	Platine GBUF		Grundplatine GP00	Farbe	mm <sup>2</sup>	Bemerkung
<input type="checkbox"/>	GBUF <i>+5V</i> (Lötstift)	↔	GP00 <i>+5V</i> (2/4)		0,14	Stromversorgung +5V
<input type="checkbox"/>	GBUF <i>GND</i> (Lötstift)	↔	GP00 <i>GND</i> (30/32)		0,14	Masse
<input type="checkbox"/>	GBUF <i>PA3</i> (Lötstift)	↔	GP00 <i>PA3</i> (6a)		0,14	Ladeimpuls (alle Eingänge)
<input type="checkbox"/>	GBUF <i>PB1</i> (Lötstift)	↔	GP00 <i>PB1</i> (8a)		0,14	Takt (alle Eingänge)
<input type="checkbox"/>	GBUF <i>PB2</i> (Lötstift)	↔	GP00 <i>PB2</i> (8c)		0,14	Takt (Formsignale)
<input type="checkbox"/>	GBUF <i>PB3</i> (Lötstift)	↔	GP00 <i>PB3</i> (20a)		0,14	Takt (Ausgabe Blöcke)
<input type="checkbox"/>	GBUF <i>PA1</i> (Lötstift)	↔	GP00 <i>PA1</i> (20c)		0,14	Takt (Weichen)
<input type="checkbox"/>	GBUF <i>PB5</i> (Lötstift)	↔	GP00 <i>PB5</i> (22a)		0,14	Ladeimpuls (LED-Kette 0)
<input type="checkbox"/>	GBUF <i>PB4</i> (Lötstift)	↔	GP00 <i>PB4</i> (22c)		0,14	Ladeimpuls (Ausgabe Blöcke)
<input type="checkbox"/>	GBUF <i>PB6</i> (Lötstift)	↔	GP00 <i>PB6</i> (24c)		0,14	Ladeimpuls (LED-Kette 1)
<input type="checkbox"/>	GBUF <i>PA5</i> (Lötstift)	↔	GP00 <i>PA5</i> (26a)		0,14	Takt (LED-Kette 1)
<input type="checkbox"/>	GBUF <i>PA7</i> (Lötstift)	↔	GP00 <i>PA7</i> (28a)		0,14	Takt (LED-Kette 0)



Die Verdrahtung der Platine GBUF ist damit abgeschlossen. Es folgt nun die Prüfung der Platine. Nehmen Sie dazu von der Bezeichnung jedes Anschlusses (z.B. PA3D) die ersten 3 Zeichen (also: PA3) und führen Sie wieder die "Pendelprüfung" gemäß Kapitel 7.1.2 durch. Tragen Sie die gemessenen Ist-Werte in die nachfolgende Checkliste ein:

Checkliste zur Prüfung des Grundkarten-Buffers GBUF						
Messgerät 'Minus' fest an	Messgerät 'Plus' an	Messung bei				Pegel pendelt
		Pegel '0'		Pegel '1'		
		soll	ist	soll	ist	
GND (30,32)	GBUF PA3A	5V		0V		
	GBUF PA3B	5V		0V		
	GBUF PA3C	5V		0V		
	GBUF PA3D	5V		0V		
	GBUF PA3E	5V		0V		
	GBUF PA3F	5V		0V		
	GBUF PA3G	5V		0V		
	GBUF PB2A	0V		5V		
	GBUF PB1A	0V		5V		
	GBUF PB1B	0V		5V		
	GBUF PB1C	0V		5V		
	GBUF PB1D	0V		5V		
	GBUF PB1E	0V		5V		
	GBUF PB1F	0V		5V		
	GBUF PA1A	0V		5V		
	GBUF PB5A	0V		5V		
	GBUF PB4A	0V		5V		
	GBUF PB4B	0V		5V		
	GBUF PB3A	0V		5V		
	GBUF PB3B	0V		5V		
	GBUF PB6A	0V		5V		
	GBUF PA5A	0V		5V		
GBUF PA7A	0V		5V			

Die nur mit 3 Zeichen bezeichneten GBUF-Eingänge auf der linken Seite der Platine sind ja durch Litzen direkt mit den gleichnamigen Anschlüssen der Grundplatine GP00 verbunden. Eine nochmalige Prüfung der Messergebnisse an diesen Pins ist daher nur dann erforderlich, wenn sich bei den obigen Prüfungen Unstimmigkeiten herausgestellt haben sollten und ein Fehler im Bereich der drei GBUF-IC's (IC1, IC2, IC3) vermutet wird.



Die GBUF-Ausgänge mit denselben 3 Anfangsbuchstaben (z.B. PA3A, PA3B, PA3C, ...) sind untereinander gleichwertig. Sie sind zwar im Kapitel 2.6 (→S.36) bestimmten Aufgaben zugewiesen. Wenn jedoch einer dieser Ausgänge defekt sein sollte, kann ersatzweise ebenso gut ein gleichnamiger noch ungenutzter Ausgang genommen werden.

Pendelt ein GBUF-Ausgang nicht (z.B. PA3B), die übrigen gleichnamigen (PA3A, PA3C, ...) aber doch, ist nur diese eine Verstärkerstufe im GBUF-IC defekt. Pendeln alle gleichnamigen nicht, entnehmen Sie das zugehörige GBUF-IC und prüfen das Pendeln am Eingang (PA3). Pendelt dieser, ist das GBUF-IC defekt, sonst ist es das 40-polige auf der Interfacekarte.

## 7.3 Interface-Erweiterung (9101)

Auf Seite 68 befindet sich die Abbildung der Grundplatine GP00/01 zum Einrichten der Interface-Steckplätze mit den Bezeichnungen der Anschlüsse. Heften Sie die Seite aus, damit sie zur Orientierung bei der Prüfung griffbereit ist.

### 7.3.1 Prüfung der Interface-Erweiterung (Ausgänge PD und PE)


- Schieben Sie die Interface-Erweiterung 9101 in ihren Steckplatz.
- Verbinden Sie die Interface-Grundkarte (8500 bzw. 0600) mit der Interface-Erweiterung. Verwenden Sie dazu das 7 cm lange, 50-polige Kabel mit den beiden 50-poligen Pfostenverbindern:

Ein Pfostenverbinder wird so auf die Stiftleisten der Interfacekarte gedrückt, dass das Kabel nach außen wegläuft und alle Stifte benutzt. Der andere Verbinder wird vorne in die Stiftleiste der Interface-Erweiterungskarte gesteckt und mit den beiden Verriegelungsklappen arretiert.

Nehmen Sie ein Vielmessgerät. Wenn Sie die Wahl zwischen einem analogen und einem digitalen Messgerät haben, wählen Sie das analoge.

- Stellen Sie den Messbereich je nach Gerät auf 10V= (DC) bis 25V= (DC) ein und verbinden Sie mit Hilfe einer Krokodilklemme die schwarze Leitung des Messgerätes (*Minus*) fest mit *GND* (30,32). Mit der roten Leitung des Messgerätes (*Plus*) werden die nun folgenden Prüfungen durchgeführt.

Sofern noch nicht geschehen, holen Sie jetzt folgende Tätigkeiten nach:

- Computer einschalten. Netzteil NT1 einschalten.  
Prüfprogramm mit dem Befehl: **MPC** <ENTER> **PP** starten.  
Auf dem Bildschirm erscheint das Angebot an Prüfprogrammen.
-  Wählen Sie den Programmzweig IP (Interface-Ports prüfen) und drücken Sie <ENTER>. Innerhalb des Prüfprogrammzweigs können die einzelnen Prüfports mit den Pfeiltasten angewählt werden. Port PA0 ist bereits voreingestellt. Wählen Sie mit den Pfeiltasten den Port PD0 an.
- Verbinden Sie nun die rote Leitung des Messgerätes (*Plus*) mit dem Anschluss GP01 *PD0* (12c).



Etwa in der Mitte des unteren Bildschirmrandes sehen Sie abwechselnd eine '0' und eine '1' erscheinen. Im gleichen Rhythmus muss das Messgerät zwischen 0 und ca. 5V pendeln.



#### Bei Verwendung eines Digital-Messgerätes:

Auf Digital-Messgeräten ist das Pendeln nicht gut zu erkennen.  
Drücken Sie am Computer die <Leertaste> um den Pendelausschlag anzuhalten.  
Durch nochmaliges Drücken der <Leertaste> wird das Pendeln wieder in Gang gesetzt.

Für die weiteren Prüfungen der Interface-Ausgänge PD und PE stellen Sie die Ports der Reihe nach am Computer mit den Pfeiltasten ein, schließen die rote Leitung des Messgerätes an den gleichnamigen Ausgang an (die Nummer des Anschlusses wird im Bildschirm angezeigt) und überprüfen das Pendeln. Die ungefähren Messergebnisse sind im Folgenden tabellarisch aufgelistet. Tragen Sie die entsprechenden Ist-Messungen neben den angegebenen Werten in die Tabelle ein, bzw. haken Sie das Pendeln ab.

Pendelprüfungen der Interface-Erweiterungskarte 9101							
Messgerät 'Minus' fest an	Messgerät 'Plus' an'		Messung bei				Pegel pendelt
			Pegel '0'		Pegel '1'		
			soll	ist	soll	ist	
GND (30,32)	GP01	PD0 (12c)	0V	<b>0V</b>	5V	<b>5V</b>	✓
	GP01	PD1 (12a)	0V		5V		
	GP01	PD2 (10a)	0V		5V		
	GP01	PD3 (10c)	0V		5V		
	GP01	PD4 (6a)	0V		5V		
	GP01	PD5 (6c)	0V		5V		
	GP01	PD6 (8a)	0V		5V		
	GP01	PD7 (8c)	0V		5V		
	GP01	PE0 (18c)	0V		5V		
	GP01	PE1 (18a)	0V		5V		
	GP01	PE2 (20a)	0V		5V		
	GP01	PE3 (20c)	0V		5V		
	GP01	PE4 (14c)	0V		5V		
	GP01	PE5 (14a)	0V		5V		
	GP01	PE6 (16c)	0V		5V		
GP01	PE7 (16a)	0V		5V			

### 7.3.2 Prüfung der Interface-Erweiterung 9101 (Eingänge PF)





Während der Prüfung muss von den Steckkarten, die den jeweils zu prüfenden Port verwenden, die **jeweils 1. Steckkarte** ca. 2cm aus ihrem Steckplatz gezogen werden. Ein entsprechender Hinweis steht unten im Bildschirm.



**Zur Zeit werden die Ports PF aber von keiner Steckkarte verwendet.**

Sofern noch nicht geschehen, holen Sie bitte jetzt folgende Tätigkeiten nach:

- Computer einschalten. Netzteil NT1 einschalten.  
Prüfprogramm mit dem Befehl: **MPC** <ENTER> **PP** starten.  
Auf dem Bildschirm erscheint das Angebot an Prüfprogrammen.
  -  Wählen Sie den Programmzweig IP (Interface-Ports prüfen) und drücken Sie <ENTER>. Innerhalb des Prüfprogrammzweigs können die einzelnen Prüfports mit den Pfeiltasten angewählt werden. Port PA0 ist voreingestellt. Wählen Sie mit den Pfeiltasten den Port PF0 an.
  -  Am unteren Bildschirmrand lesen Sie, welcher Pegel gerade am Eingang *PF0* anliegt. Ohne äußere Beschaltung wird in der Regel '0' angezeigt.
  - Verbindet man den Eingang GP01 *PF0* (22c) über die **10kOhm-Prüfleitung** mit GP01 +5V (2,4) muss auf dem Bildschirm als Pegel eine '1' erscheinen. Verbindet man den Eingang mit GP01 *GND* (30,32) muss eine '0' erscheinen. Bei jedem Signalwechsel von '0' auf '1' ertönt ein Piepston. Der Kontrollblick auf den Bildschirm wird dadurch entbehrlich.
  - Nach dem Trennen der oben genannten Verbindung erscheint in der Regel wieder die Anzeige '0'.
- Prüfen Sie in gleicher Weise auch die Eingänge *PF1* bis *PF7* und tragen Sie die Messergebnisse in die unten stehende Tabelle ein. Stellen Sie den zu prüfenden Port jeweils mit den Pfeiltasten ein.

<b>Interface-Erweiterungskarte 9101 Eingänge PF prüfen</b>		
Ein Ende der 10kOhm-Prüfleitung an:	Im Bildschirm abgelesener Pegel wenn das andere Ende der 10kOhm-Prüfleitung:	
	ab ist	an +5V (2,4) ist
GP01 <i>PF0</i> (22c)	<b>0</b>	<b>1</b>
GP01 <i>PF1</i> (22a)		
GP01 <i>PF2</i> (24c)		
GP01 <i>PF3</i> (24a)		
GP01 <i>PF4</i> (26c)		
GP01 <i>PF5</i> (26a)		
GP01 <i>PF6</i> (28c)		
GP01 <i>PF7</i> (28a)		

Die Prüfung der Interface-Erweiterungskarte ist damit abgeschlossen. Die einwandfreie Funktion der Erweiterungskarte ist nur für solche MpC-Funktionen nötig, die an diese Steckkarte angeschlossen sind (→S.35).

- Schalten Sie die Netzteile wieder aus.**

## 7.4 Steckkarten für Weichen (8902, 8912 und 9122)

Die Steckkarte 8902 ist zum Schalten von Magnetartikeln vorgesehen, die Steckkarte 8912 zum Antrieb von Stellmotoren. Wird nur die Steckkarte 8902 verwendet, genügt das Netzteil NT2. Wird Steckkarte 8912 eingesetzt, ist das Netzteil NT3 erforderlich. Das kann dann auch für 8902 verwendet werden. Die Steckkarte 9122 wird für monostabile Relais (z.B. Postrelais) verwendet. Hierfür wird ein - nicht im MpC-Sortiment enthaltenes - Netzteil mit 2 Spannungen ähnlich dem Netzteil NT3 benötigt, dessen Leistung ausreichen muss, um die Relais aller gleichzeitig in abzweigender Stellung befindlicher Weichen zu versorgen.

Auf Seite 204 befindet sich eine Abbildung der nachfolgend beschriebenen Verdrahtung. Heften Sie die Seite aus und führen Sie die Verdrahtung und Prüfung gemäß Text und Abbildung durch.

### 7.4.1 Verdrahtung der ersten GP02 für Weichen

Es wird der (von hinten auf den Rahmen gesehen) rechte Steckplatz der Grundplatte verdrahtet.

- **Netzteile ausschalten und beide Interfacekarten ca. 2 cm aus dem Steckplatz ziehen.**

Die Anschlüsse zur Stromversorgung (+5V und GND vom Netzteil NT1) werden mit zwei horizontalen Drahtbrücken zum nächstliegenden bereits eingerichteten Steckplatz GP0x (das könnte hier z.B. die GP01 sein) hergestellt.

	Anschlusspunkt A			1. Weichensteckplatz	Farbe	mm <sup>2</sup>	Bemerkung
□	GP0x +5V (2,4)	↔		GP02 +5V (2/4)		0,25	Stromversorgung +5V
□	GP0x GND (30,32)	↔		GP02 GND (30/32)		0,25	Masse
□	GBUF PA1A (Lötstift)	↔		GP02 PA1 (12)		0,14	Takt für Weichen *)
□	GP00 PA0 (18a)	↔		GP02 PA0ein (14)		0,14	Daten für Weichen
□	GP00 PA2 (6c)	↔		GP02 PA2 (20)		0,14	Schaltimpuls Weichen und Formsignale

\*) Bei mehr als 25 Weichensteckplätzen siehe Seite 37

### Anschluss der Weichenschaltspannung an die Grundplatte GP02

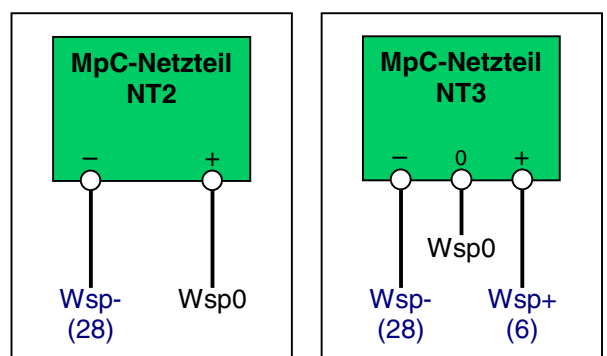
Wahl und Anschluss der Weichenschalt-Netzteile hängen ab von den verwendeten Weichensteckkarten.

Für die **Steckkarten 8902** reicht der Anschluss der Weichenschaltspannung  $Wsp-$  vom Netzteil NT2 an die Bahn (28).

Für die **Steckkarten 8912** ist zusätzlich zu  $Wsp-$  eine zweite Spannung  $Wsp+$  an die Bahn (6) anzuschließen. Es wird dann das Netzteil NT3 verwendet (siehe Abbildung rechts).

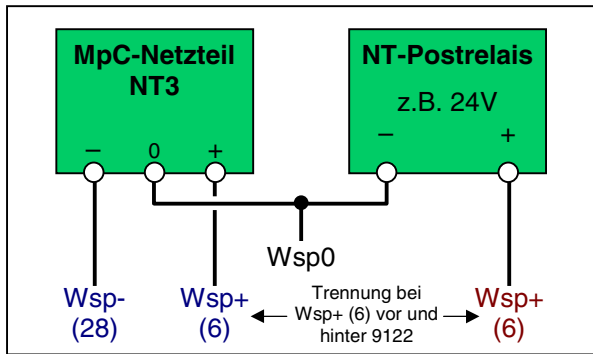
Für die **Steckkarten 9122** ist für die Schaltspannung  $Wsp+$  der Postrelais ein Netzteil erforderlich, dessen Leistung von der Zahl der gleichzeitig in Arbeitsstellung befindlichen Postrelais abhängt. Es ist nicht im MpC-Sortiment enthalten und wird hier mit *NT-Postrelais* bezeichnet (vgl. Abbildung unten). Die für 9122 benötigte negative Spannung  $Wsp-$  kann von den MpC-Netzteilen NT2 oder NT3 entnommen werden. Sie wird nur als sehr kurzer Impuls zum Abschalten des Thyristors auf der Steckkarte 9122 und damit zum Verbringen des Postrelais in die Ruhestellung benötigt.

Kommen **alle 3 Steckkartenarten** zum Einsatz, sind die Plätze für die Postrelais-Steckkarten 9122 exakt festzulegen und die Bahn (6) ist zwischen den Plätzen für 9122 und denen für die anderen beiden Steckkartenarten zu trennen. Je nachdem für welche Steckkartenart ein Steckplatz einzurichten ist, erfolgt an Bahn (6) entweder die Einspeisung von  $Wsp+$  für die Steckkarte 9122 oder von  $Wsp+$  für die Steckkarten 8902 und 8912. Die Bahn (28) für  $Wsp-$  geht immer ungetrennt durch (vgl. Abbildung unten).

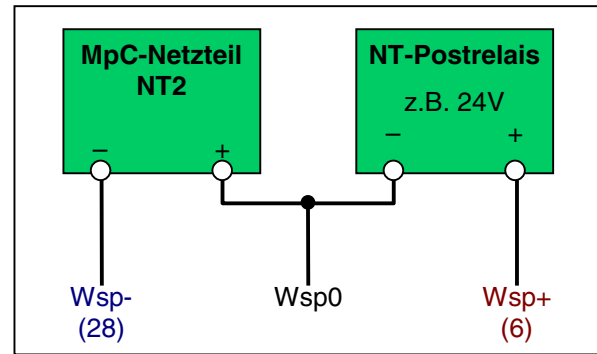


Nur Steckkarten 8902

Steckkarten 8902 + 8912



Für alle Steckkarten 8902, 8912 und 9122



Für Steckkarten 8902 und 9122

Skizze: Verdrahtung der Netzteile bei Einsatz von Weichensteckkarten 9122 für Postrelais

Für den Anschluss der Weichenschaltspannung an die Grundplatte GP02 ergibt sich damit folgende Anschlussstabelle:

	Netzteilgehäuse	1. Weichensteckplatz	Farbe	mm <sup>2</sup>	Bemerkung		
<input type="checkbox"/>	NT2/3	Wsp-	↔	GP02	Wsp- (28)	0,5	Für 8902, 8912, 9122
<input type="checkbox"/>	NT2/3	Wsp+	↔	GP02	Wsp+ (6)	0,5	Für 8912
<input type="checkbox"/>	NT-Postrelais	Wsp+	↔	GP02	Wsp+ (6)	1,0	Für 9122 (von Wsp+ für 8912 trennen!)

Interfacekarten wieder in ihre Steckplätze drücken.

Die Verdrahtung der ersten Grundplatte GP02 für Weichen-Steckkarten ist damit abgeschlossen. Je nach Länge dieser GP02 sind entsprechend viele Steckplätze für Weichen-Steckkarten eingerichtet. Werden später weitere Steckplätze benötigt, ist der erste neue Steckplatz nach Kapitel 7.4.5 anzuschließen.

#### 7.4.2 Prüfung der ersten Weichen-Steckkarte 8902, 8912, 9122

Hiermit werden die Schieberegister IC1 und IC2 (74HC164) geprüft. Schieben Sie eine Weichenkarte in den ersten Weichensteckplatz. Computer einschalten, Netzteil NT1 einschalten, MpC-Programm starten, Prüfprogramm PP starten, Programmzweig WP (Weichen-Steckkarten prüfen) starten. Auf dem Bildschirm erscheint die Prüfanweisung sowie das aktuelle Prüfergebnis:



Die Prüfung ergibt: 0 Steckkarten für  
0 Weichen

Klemmen Sie ein Ende der 10kOhm-Prüfleitung fest an die Lötöse des Eingangs GP00 PC2 (12c). Das andere halten Sie an den Anschluss GP02 PA0aus (26). Begleitet von einem Piepston erscheint auf dem Bildschirm die Meldung:



Die Prüfung ergibt: 1 Steckkarten für  
8 Weichen

Durch den Piepston kann man das Prüfergebnis auch hören: kurzer hoher Ton = 1 Steckkarte, langer mittelhoher Ton = 10 Steckkarten. Da sich diese Prüfung permanent wiederholt, wird auch die Tonfolge nach kurzer Zeit wieder erneut zu hören sein.



Die Meldungen "0 Steckkarten für 0 Weichen" oder "überzählige Bits" (begleitet von einem langen tiefen Ton) deuten auf einen Fehler auf der Steckkarte oder in der Verdrahtung hin. Prüfen Sie die Steckkarte auf kalte Lötstellen oder Leiterbahnverbindungen. Im Programmzweig IP muss die Prüfung der Ports PA0 (*Daten*) und PA1 (*Takt*) an den Anschlüssen der GP02 (vgl. Kapitel 7.4.1) dieselben Ergebnisse liefern wie an der GP00 bzw. am GBUF. Der Port PA2 (Schaltimpuls) ist an dieser Prüfung nicht beteiligt.

- Nehmen Sie das lose Ende der **10kOhm-Prüfleitung** vom Anschluss GP02 *PA0aus* (26) wieder ab und halten Sie es an GP02 *+5V* (2,4). Auf dem Bildschirm erscheint:



Die Prüfung ergibt: 0 Steckkarten für  
0 Weichen

Der Datenteil der Steckkarten ist damit geprüft. Verlassen Sie den Programmzweig WP durch Drücken der Taste <ESC>.



#### Bezeichnung der Weichenlagen

Zur Bezeichnung der Weichenlagen können Sie wahlweise 'a' und 'g' (für *abzweig* und *gerade*) oder 'r' und 'l' (für *rechts* und *links*) verwenden. Die Weichenlage 'r' ist dabei identisch mit 'a'. Umgekehrt bezeichnen 'l' und 'g' ebenfalls dieselbe Lage. **Im Folgenden werden daher nur die Bezeichnungen 'a' und 'g' verwendet.**

### **Prüfung des Funktionsteils der Steckkarten 8902, 8912, 9122**

Die hier geschilderte Prüfung kann übersprungen werden. Falls sich jedoch beim Prüfen der Weichen nach Kapitel 7.4.3 ein Fehler ergibt, kann diese Prüfung zur Eingrenzung des Fehlers dienen.

- Verbinden Sie die schwarze Leitung des Messgerätes mit *GND*.
- Halten Sie die rote Leitung des Messgerätes (*Plus*) an die zur Messerleiste zeigende Seite des Widerstands R1 auf der Weichen-Steckkarte. Das Messgerät zeigt ca. 0V.



Starten Sie den Prüfprogrammzweig WS.



Geben Sie **1g** (für "Weiche 1 gerade") ein.

Beobachten Sie das Meßgerät und drücken Sie nun <ENTER>.

Es entsteht ein **kurzer** positiver 5V-Impuls für ca. 0.5s.



Geben Sie nun **m1g** (für "Motorweiche 1 gerade") ein.

Beobachten Sie wieder das Meßgerät und drücken Sie <ENTER>.

Jetzt entsteht ein **langer** positiver 5V-Impuls für ca. 5s.

Die Länge des Impulses wird durch die in der Software eingestellte Schaltzeit bestimmt. Am gewählten Meßpunkt wirkt sich nämlich die auf der Karte aufgebaute elektronische Endabschaltung nicht aus. Innerhalb des Prüfprogramms sind folgende Schaltzeiten festgeschrieben:

0.5 sec für Magnetartikel

5.0 sec für Stellmotoren.



Geben Sie nochmals **1g** ein und wählen Sie zum Messen einen **anderen Widerstand**. Beim Drücken von <ENTER> entsteht kein Impuls.

Sie können auf diese Weise alle 16 Weichenlagen prüfen und so feststellen, ob die beiden IC (74HC164) richtig funktionieren. Die zu den einzelnen Stufen gehörenden Widerstandsnummern auf den Steckkarten 8902, 8912 und 9122 lauten:

R1 = 1g	R5 = 3g	R9 = 5g	R13 = 7g
R2 = 1a	R6 = 3a	R10 = 5a	R14 = 7a
R3 = 2g	R7 = 4g	R11 = 6g	R15 = 8g
R4 = 2a	R8 = 4a	R12 = 6a	R16 = 8a

- Halten Sie nun die rote Plusleitung des Messgerätes an die Drahtbrücke JU2 zwischen R8 und R9. Sie messen +5V.
- Bei Eingabe einer beliebigen Weichenstellung (z.B. **m99a** <ENTER>) entsteht ein negativer Impuls.



Die Länge dieses Impulses hängt von der im OE-Formular eingestellten Schaltzeit sowie von der Kapazität des Elkos C2 und dem Widerstand R20 auf der Steckkarte ab. Die kürzere Zeitspanne bestimmt die Impulslänge und damit die Weichenschaltzeit. Durch C2 und R20 erzeugt die MpC eine eigene elektronische Endabschaltung! Es ist daher sinnlos, im OE-Formular eine längere Weichenschaltzeit einzugeben, als durch C2 und R20 festgelegt (→S.24).

### 7.4.3 Anschluss und Prüfung der Weichen

- Verlegen Sie unter der Anlage eine Sammelleitung größeren Querschnitts (z.B. 1.5mm<sup>2</sup>) vom Anschluss *Wsp0* des verwendeten Weichennetzteils NT2 oder NT3.

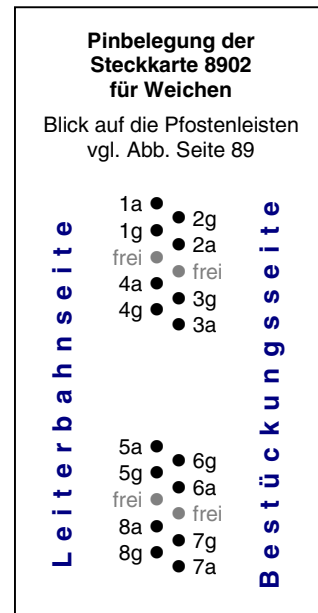
#### Steckkarte 8902 für Magnetspulentrieb

Schließen Sie die 'Mitte' aller Spulenantriebe an die *Wsp0*-Sammelleitung von Netzteil NT2 bzw. NT3 an. Je dicker und kürzer diese Zuleitungen sind, desto geringer sind die Leitungs- und damit die Leistungsverluste (→S.78).

Die Verdrahtung der beiden anderen Spulenanschlüsse sollte wegen der Schneid-Klemm-Technik der mitgelieferten Pfostenverbinder (zumindest auf Seiten der Pfostenverbinder) mit Flachbandkabel 0.09 mm<sup>2</sup> oder Litze 0.14 mm<sup>2</sup> erfolgen. Beim Einklemmen des Flachbandkabels in die beiden 10-poligen Pfostenverbinder ist dann gemäß nebenstehender Pinbelegung folgendes zu beachten:

Innerhalb des Flachbandkabels liegen die beiden zu einer Weiche gehörenden Litzen **nicht nebeneinander**. Sie sind immer durch einen "Fremdling" voneinander getrennt. Zwischen den beiden Litzen '1a' und '1g' liegt z.B. der Fremdling '2g'. Zwischen '2g' und '2a' treffen wir auf die zum Anschluss '1g' gehörende Litze.

Da nur jeweils 8 Anschlüsse pro Pfostenverbinder benötigt werden, bleiben die beiden mittleren Pins ungenutzt.



Die beiden Litzen für 'a' und 'g' können an der Weiche auch vertauscht angeschlossen werden. Durch einen Eintrag im Programmzweig WT kann die Vertauschung in CS softwaremäßig wieder ausgeglichen werden. Für jede Weiche mit vertauschten Anschlüssen wird in die WT-Tabelle eine '1' an entsprechender Position eingetragen. Im Prüfprogramm schalten die Weichen jedoch immer wie angeschlossen. Hier wirkt sich der WT-Eintrag nicht aus.

#### Steckkarte 8912 für Stellmotorantrieb

Ein Pol aller Stellmotoren wird mit der *Wsp0*-Sammelleitung von Netzteil NT3 verbunden. Die Verdrahtung des zweiten Anschlusses sollte wegen der Schneid-Klemm-Technik der mitgelieferten Pfostenverbinder mit Flachbandkabel oder Litze 0.14 mm<sup>2</sup> erfolgen. Es spielt keine Rolle, welcher der 8 Anschlusspins genommen wird. Dadurch wird lediglich die Weichennummer gemäß nebenstehender Pinbelegung vergeben. Die beiden mittleren Anschlüsse des 10-poligen Pfostenverbinders bleiben frei. Im Programm gilt die Zuordnung, dass die Weiche bei positiver Spannung am Anschlusspin auf 'gerade' und bei negativer Spannung auf 'abzweigend' läuft. Durch einen Eintrag im Formular WT kann diese Zuordnung jedoch für jede einzelne Weiche vertauscht werden.



#### Steckkarte 9122 für monostabilen Relaisantrieb (Postrelais)

Ein Pol aller Relaisantriebe wird mit dem Minuspol des (vom Anwender beigestellten, ausreichend starken) Netzteils verbunden (vgl. Skizze S.150 oben). Die Verdrahtung des zweiten Relais-Pols sollte wegen der Schneid-Klemm-Technik der mitgelieferten Pfostenverbinder mit Flachbandkabel oder Litze 0.14 mm<sup>2</sup> erfolgen. Es spielt keine Rolle, welcher der 8 Anschlusspins genommen wird. Dadurch wird lediglich die Weichennummer gemäß obenstehender Pinbelegung vergeben. Die beiden mittleren Anschlüsse des 10-poligen Pfostenverbinders bleiben frei. Im Programm gilt die Zuordnung, dass das Antriebsrelais bei 'Weiche abzweigend' in Arbeitsstellung und bei 'Weiche gerade' in Ruhestellung geht. Durch einen Eintrag im Formular WT kann diese Zuordnung jedoch für jede einzelne Weiche vertauscht werden.

#### Prüfung der Weichen

Verbinden Sie nun die ersten Weichen, wie beschrieben mit der Steckkarte und prüfen Sie deren Funktion mit dem Programmzweig WS (Weichen schalten). Schalten Sie dazu das Weichenschaltnetzteil NT2 bzw. NT3 ein oder (falls vorhanden) stellen Sie den SNT-Baustein durch Verbinden der Punkte 1 und 2 auf der SNT-Platine auf Testbetrieb.



Folgende Befehle zum Weichenschalten sind vorhanden (Beispiele):



- 12a = Weiche 12 auf 'abzweig' schalten
- 12g = Weiche 12 auf 'gerade' schalten
- 12x = Weiche 12 ständig 'hin und her' schalten

Der Wx-Befehl ermöglicht einerseits die Dauerprüfung einzelner Weichen. Andererseits stellt er eine bequeme Möglichkeit zur Verfügung, die durch die freie Verdrahtung erhaltenen Weichennummern zu ermitteln. Als Eingabe können auch die Pfeiltasten benutzt werden. Bei jeder Betätigung einer Pfeiltaste wird die aktuelle Weichennummer entsprechend geändert. Die jeweils letzte Schaltung wird (einschließlich eventuell geänderter Weichenrückmeldungen) im Bildschirm protokolliert.



Eine mit dem Wx-Befehl begonnene Weichenschaltung wird immer mit der geraden Weichenlage beendet, um eventuelle Postrelais-Antriebe in die spannungslose Ruhelage zu bringen.

Während der Weichenschaltung werden die Eingänge der Tasterketten 1 bis 3 (und bei MpC-Classic auch der Block- und Hilfsblockkarten) überwacht. Ändert sich nach der Weichenschaltung einer dieser Eingänge, wird davon ausgegangen, dass es sich um die zugehörige Weichenrückmeldung handelt. Die Rückmeldenummer wird dann im Bildschirm angezeigt.

Geben Sie **1g** ein und halten Sie dann die Pfeiltaste **hoch** genügend lange gedrückt:

→ alle Weichen liegen auf *gerade*. Geht ebenso mit **1a**: → alle Weichen liegen auf *abzweig*.

#### 7.4.4 Prüfung weiterer Weichen-Steckkarten

Die Steckkarten werden in den nächsten freien Weichensteckplatz eingeschoben. Es dürfen keine Lücken bleiben, weil dann der vom Computer kommende Datenfluss zu den hinter der Lücke liegenden Steckkarten unterbrochen wäre (→S.130). Die Steckkartenprüfung erfolgt sinngemäß nach Kapitel 7.4.2.

Bei der Prüfung der Schieberegister (Programmzweig WP) muss das Programm immer die entsprechende Anzahl angeschlossener Steckkarten melden, je nachdem bei welchem Steckplatz Sie die **10kOhm-Prüfleitung** an *PA0aus* (26) halten. Falls Sie den Bildschirm nicht einsehen können, zählen Sie die Piepstöne während der Prüfung (kurzer hoher Ton = 1 Steckkarte, langer mittelhoher Ton = 10 Steckkarten, langer tiefer Ton = überzählige Bits).

#### 7.4.5 Einrichten weiterer Steckplätze für Weichenkarten

Wenn alle Steckplätze mit Weichenkarten gefüllt sind, können an einer beliebigen Stelle im 19"-Rahmen weitere Steckplätze für Weichen eingerichtet werden.

- Netzteile ausschalten und beide Interfacekarten ca. 2 cm aus dem Steckplatz ziehen.

Die folgende Tabelle enthält die von der Grundplatine GP02 des letzten bereits vorhandenen Weichensteckplatzes zur ersten neuen GP02 herzustellenden Verbindungen. Lediglich die beiden zuoberst aufgeführten Verbindungen (+5V und GND) werden besser mit zwei horizontalen Brücken zu einer benachbarten Grundplatine (GP0x) hergestellt.

	letzter vorhandener Weichensteckplatz		erster neuer Weichensteckplatz	Farbe	mm <sup>2</sup>	Bemerkung
<input type="checkbox"/>	GP0x +5V (2,4)	↔	GP02 +5V (2/4)		0,25	Stromversorgung +5V
<input type="checkbox"/>	GP0x GND (30,32)	↔	GP02 GND (30/32)		0,25	Masse
<input type="checkbox"/>	GP02 PA0aus (26)	↔	GP02 PA0ein (14)		0,14	Daten für Weichen
<input type="checkbox"/>	GP02 PA1 (12)	↔	GP02 PA1 (12)		0,14	Takt *)
<input type="checkbox"/>	GP02 PA2 (20)	↔	GP02 PA2 (20)		0,14	Schaltimpuls Weichen und Formsignale
<input type="checkbox"/>	GP02 Wsp+ (6)	↔	GP02 Wsp+ (6)		0,5	Schaltspannung Weichen und Formsignale
<input type="checkbox"/>	GP02 Wsp- (28)	↔	GP02 Wsp- (28)		0,5	Schaltspannung Weichen und Formsignale

\*) Bei mehr als 25 Weichensteckplätzen siehe Seite 37

- Interfacekarten wieder in ihre Steckplätze drücken.

## 7.5 Steckkarten für Formsignale (8902, 8912)

Für Formsignale werden die gleichen Steckkarten wie für Weichen verwendet. Auch die zugehörige Grundplatine GP02 ist die Gleiche. Zumindest 2-begriffige Formsignale könnten daher auch eigentlich genauso wie Weichen angeschlossen werden. Da es jedoch auch 3-begriffige Formsignale mit drei Schaltleitungen gibt und weil jedes in der Weichenkette angeschlossene Formsignal außerdem die Zahl der 256 möglichen Weichen reduzieren würde, ist für Formsignale eine eigene Kette (=Bus) geschaffen worden. Für Formsignale wird die Grundplatine GP02 daher anders verdrahtet als für Weichen. Weiterhin bestehen Unterschiede bei den Prüfprozeduren.



Dass es Formsignale mit monostabilem Relaisantrieb (Postrelais) gibt, ist eher unwahrscheinlich. Eine Verwendung der Steckkarte 9122 für Formsignale ist daher weder im Programm noch in dieser Bauanleitung berücksichtigt.

Auf Seite 205 befindet sich eine Abbildung der nachfolgend beschriebenen Verdrahtung. Heften Sie die Seite aus und führen Sie die Verdrahtung und Prüfung gemäß Text und Abbildung durch.

### 7.5.1 Verdrahtung der ersten GP02 für Formsignale

Es wird der (von hinten auf den Rahmen gesehen) rechte Steckplatz der Grundplatine verdrahtet.

Netzteile ausschalten und beide Interfacekarten ca. 2 cm aus dem Steckplatz ziehen.

Die Anschlüsse zur Stromversorgung der Steckkarten (+5V und GND vom Netzteil NT1) werden mit zwei horizontalen Drahtbrücken zum nächstliegenden bereits eingerichteten Steckplatz GP0x hergestellt.

	Anschlusspunkt A			1. Formsignalsteckplatz		Farbe	mm <sup>2</sup>	Bemerkung
<input type="checkbox"/>	GP0x	+5V (2,4)	⇔	GP02	+5V (2/4)		0,25	Stromversorgung +5V
<input type="checkbox"/>	GP0x	GND (30,32)	⇔	GP02	GND (30/32)		0,25	Masse
<input type="checkbox"/>	GP00	PB0 (10c)	⇔	GP02	PB0ein (14)		0,14	Daten für Formsignale
<input type="checkbox"/>	GBUF	PB2A (Lötstift)	⇔	GP02	PB2 (12)		0,14	Takt für Formsignale *)

\*) Bei mehr als 25 Formsignalsteckplätzen siehe Seite 37

Die folgenden drei Verbindungen für die Schaltstromversorgung sowie für den Schaltimpuls werden zur nächstliegenden Grundplatine GP02 eines Weichensteckplatzes hergestellt:

	Weichensteckplatz			1. Formsignalsteckplatz		Farbe	mm <sup>2</sup>	Bemerkung
<input type="checkbox"/>	GP02	Wsp+ (6)	⇔	GP02	Wsp+ (6)		0,5	Schaltspannung Weichen und Formsignale
<input type="checkbox"/>	GP02	Wsp- (28)	⇔	GP02	Wsp- (28)		0,5	Schaltspannung Weichen und Formsignale
<input type="checkbox"/>	GP02	PA2 (20)	⇔	GP02	PA2 (20)		0,14	Schaltimpuls Weichen und Formsignale

Interfacekarten wieder in ihre Steckplätze drücken.

Die Verdrahtung der ersten Grundplatine GP02 für Formsignal-Steckkarten ist damit abgeschlossen. Je nach Länge dieser GP02, sind nun entsprechend viele Steckplätze für Formsignal-Steckkarten eingerichtet. Werden später weitere Steckplätze benötigt, ist der erste neue Steckplatz nach Kapitel 7.5.5 anzuschließen.

### 7.5.2 Prüfung der ersten Steckkarte für Formsignale

Hiermit werden die Schieberegister IC1 und IC2 (74HC164) geprüft. Schieben Sie eine Steckkarte 8902 oder 8912 in den ersten Formsignalsteckplatz. Computer einschalten, Netzteil NT1 einschalten, MpC-Programm starten, Prüfprogramm PP starten, Programmzweig MP (Magnetartikel-Steckkarten prüfen) starten. Auf dem Bildschirm erscheint:



Die Prüfung ergibt: 0 Steckkarten für  
0 Magnetartikel

- Klemmen Sie ein Ende der **10kOhm-Prüfleitung** fest an die Lötöse des Eingangs **PC2 (12c)** auf der Grundplatine **GP00**. Das andere halten Sie an den Anschluss **GP02 PB0aus (26)**. Begleitet von einem Piepston erscheint auf dem Bildschirm die Meldung:



Die Prüfung ergibt: 1 Steckkarten für  
16 Magnetartikel

Durch den Piepston kann man das Prüfergebnis auch hören: kurzer hoher Ton = 1 Steckkarte, langer mittelhoher Ton = 10 Steckkarten. Da sich diese Prüfung permanent wiederholt, wird auch die Tonfolge nach kurzer Zeit wieder erneut zu hören sein.



Die Meldungen "**0 Steckkarten für 0 Magnetartikel**" oder "**überzählige Bits**" (begleitet von einem langen tiefen Ton) deuten auf einen Fehler auf der Steckkarte oder in der Verdrahtung hin. Prüfen Sie die Steckkarte auf kalte Lötstellen oder Leiterbahnverbindungen. Im Programmzweig **IP** muss die Prüfung der Ports **PB0** und **PB2** an den Anschlüssen der **GP02** (vgl. Kapitel 7.5.1) dieselben Ergebnisse liefern wie an der **GP00** bzw. am **GBUF**. Der Port **PA2** (Schaltimpuls) ist an dieser Prüfung nicht beteiligt.

- Nehmen Sie das lose Ende der **10kOhm-Prüfleitung** vom Anschluss **GP02 PB0aus (26)** wieder ab und halten es an **GP02 +5V (2,4)**. Auf dem Bildschirm erscheint:



Die Prüfung ergibt: 0 Steckkarten für  
0 Magnetartikel

Beim Wechsel des losen Endes der Prüfleitung zwischen **+5V** und **PB0aus (26)** muss auch die jeweils entsprechende Meldung wechseln. Der Datenteil der Steckkarten ist damit geprüft.

### Prüfung des Funktionsteils der Steckkarten

Da die verwendeten Steckkarten mit denen für Weichen identisch sind, kann bei Bedarf eine Funktionsprüfung der Steckkarten gemäß Seite 151 in einem Weichen-Steckplatz durchgeführt werden.



Soll die Funktionsprüfung in einem Formsignal-Steckplatz durchgeführt werden, verwenden Sie den Prüfprogrammzweig **MS** (Magnetartikel schalten) und geben anstelle der Weichenlagen **1g, 1a, 2g, 2a, 3g ...** die Magnetspulenummern **1, 2, 3, 4, 5... ein**.

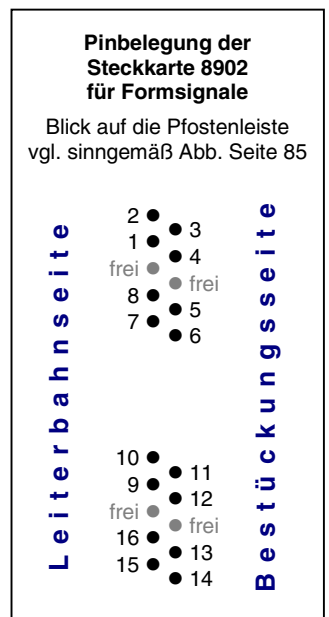
### **7.5.3 Anschluss und Prüfung der Formsignale**

Die zum Anschluss der Weichen verlegte *Wsp0*-Sammelleitung von **NT2** bzw. **NT3** wird auch für den Mittenanschluss der Formsignalspulen genutzt.

Der Anschluss der 2 Schaltleitungen (bei 3-begriffigen Formsignalen sind es 3 Schaltleitungen) erfolgt mit Litze 0.14 mm<sup>2</sup> an die Pfostenleiste der Steckkarte 8902. Die Anschluss-Reihenfolge spielt keine Rolle. Bei Formsignalen mit Stellmotorantrieb ist die Steckkarte 8912 anstelle von 8902 sinngemäß wie bei Weichen einzusetzen.

Die Funktionsprüfung der Formsignale erfolgt mit dem Programmzweig **MS** (Magnetartikel schalten). Schalten Sie dazu das Weichenschaltnetzteil **NT2** bzw. **NT3** ein und stellen Sie den **SNT**-Baustein (falls vorhanden) durch Verbinden der Punkte 1 und 2 auf der **SNT**-Platine auf Testbetrieb.

Für die Schaltung der einzelnen Signallagen ist die Nummer einer Magnetspule (1-512) und dann **<ENTER>** einzugeben. Es können auch die Pfeiltasten benutzt werden. Bei jeder Betätigung einer Pfeiltaste wird die nächsthöhere bzw. nächstniedrigere Magnetspulenummer geschaltet. Beachten Sie hierzu die Bildschirmanzeige der gerade als 'geschaltet' ausgewiesenen Magnetspulenummer.



Anders als bei Weichen, die nur 2 Lagen haben und deren zwei Schalleitungen immer an zwei nebeneinander liegende Anschlusspins verdrahtet werden müssen, kann die Nummerierung der Formsignale, die entweder 2- oder 3-begrifflich sein können, nicht mit einer dem Befehl 'Wx' (vgl. Kapitel 7.4.3) vergleichbaren Methode überprüft werden. Das Suchen, welcher Magnetartikelanschluss welche Signallage schaltet, ist daher nicht so komfortabel wie die Suche nach den Weichennummern. Machen Sie bei der Prüfung der Magnetspulenummer vorzugsweise von der Benutzung der Pfeiltasten Gebrauch und tragen Sie die bereits gefundenen Nummern in eine Tabelle ein (→S.239).



#### Spulenummer eines bestimmten Formsignals im Zweig MS ermitteln

Lassen Sie bei gedrückter Pfeiltaste alle Spulenummern der Reihe nach durchschalten und behalten Sie das Formsignal dabei fest im Auge. Sobald Ihr Signal geschaltet hat, nehmen Sie den Finger schnell von der Pfeiltaste. Je nach Reaktionsschnelligkeit liegt die Spulenummer für die geschaltete Lage nun mehr oder weniger dicht an der jetzt im Bildschirm angezeigten. Wiederholen Sie den Vorgang, um die Spulenummer der anderen Signallage zu finden.

### 7.5.4 Prüfung weiterer Formsignal-Steckkarten

Die Steckkarten werden in den nächsten freien Formsignalsteckplatz geschoben. Es dürfen keine Lücken bleiben, weil dann der vom Computer kommende Datenfluss zu den hinter der Lücke liegenden Steckkarten unterbrochen wäre (→S.130). Die Steckkartenprüfung erfolgt gemäß Kapitel 7.5.2.

Bei der Prüfung der Schieberegister (Programmzweig MP) muss das Programm immer die entsprechende Anzahl angeschlossener Steckkarten melden, je nachdem bei welchem Steckplatz Sie die **10kOhm-Prüfleitung** an **PB0aus** (26) halten. Falls Sie hierbei den Bildschirm nicht einsehen können, zählen Sie die Piepstöne während der Prüfung (kurzer hoher Ton = 1 Steckkarte, langer mittelhoher Ton = 10 Steckkarten, langer tiefer Ton = überzählige Bits).

### 7.5.5 Einrichten weiterer Steckplätze für Formsignalkarten

Wenn alle Steckplätze mit Formsignal-Steckkarten gefüllt sind, können an einer beliebigen Stelle im 19"-Rahmen weitere Steckplätze für Formsignale eingerichtet werden.

- Netzteile ausschalten und beide Interfacekarten ca. 2 cm aus dem Steckplatz ziehen.

Die folgende Tabelle enthält die von der Grundplatine GP02 des letzten bereits vorhandenen Formsignalsteckplatzes zur ersten neuen GP02 herzustellenden Verbindungen. Lediglich die beiden zuoberst aufgeführten Verbindungen (+5V und GND) werden besser mit zwei horizontalen Brücken zu einer benachbarten Grundplatine (GP0x) hergestellt.

	letzter vorhandener Formsignalsteckplatz		erster neuer Formsignalsteckplatz	Farbe	mm <sup>2</sup>	Bemerkung
<input type="checkbox"/>	GP0x +5V (2,4)	↔	GP02 +5V (2/4)		0,25	Stromversorgung +5V
<input type="checkbox"/>	GP0x GND (30,32)	↔	GP02 GND (30/32)		0,25	Masse
<input type="checkbox"/>	GP02 PB0aus (26)	↔	GP02 PB0ein (14)		0,14	Daten für Formsignale
<input type="checkbox"/>	GP02 PB2 (12)	↔	GP02 PB2 (12)		0,14	Takt für Formsignale *)
<input type="checkbox"/>	GP02 PA2 (20)	↔	GP02 PA2 (20)		0,14	Schaltimpuls Weichen und Formsignale
<input type="checkbox"/>	GP02 Wsp+ (6)	↔	GP02 Wsp+ (6)		0,5	Schaltspannung Weichen und Formsignale
<input type="checkbox"/>	GP02 Wsp- (28)	↔	GP02 Wsp- (28)		0,5	Schaltspannung Weichen und Formsignale

\*) Bei mehr als 25 Formsignalsteckplätzen siehe Seite 37

- Interfacekarten wieder in ihre Steckplätze drücken.

## 7.6 Steckkarten für Taster, Schalter und Rückmeldungen (8503)

Auf Seite 206f befindet sich eine Abbildung der nachfolgend beschriebenen Verdrahtung. Heften Sie die Seite aus und führen Sie die Verdrahtung und Prüfung gemäß Text und Abbildung durch.



Die für den Anschluss von Tastern, Schaltern oder Rückmeldungen (TSR) verwendeten Steckkarten 8503 werden kurz als "Tasterkarten" bezeichnet. Diese Bezeichnung weist darauf hin, dass daran anfänglich nur **Taster** angeschlossen wurden. Inzwischen können auch **Schalter** und **Weichenrückmeldungen** in beliebiger Folge und Mischung angeschlossen werden.

Die drei zur Verfügung stehenden Ketten für Taster, Schalter und Weichenrückmeldungen werden mit *TSR-Kette 1*, *TSR-Kette 2* und *TSR-Kette 3* bezeichnet. An jede TSR-Kette können 512 Taster, Schalter oder Weichenrückmeldungen (d.h. 16 Taster-Steckkarten) angeschlossen werden, so dass 1536 dieser Artikel anschließbar sind. Innerhalb der beiden Ketten sind die Artikel wie folgt nummeriert:

TSR-Kette 1: Artikel-Nummern 1001 - 1512

TSR-Kette 2: Artikel-Nummern 2001 - 2512

TSR-Kette 2: Artikel-Nummern 3001 - 3512

### 7.6.1 Verdrahtung der ersten GP03 für Taster-Steckkarten

Es wird der (von hinten auf den Rahmen gesehen) rechte Steckplatz der Grundplatine verdrahtet.

- Netzteile ausschalten und beide Interfacekarten ca. 2 cm aus dem Steckplatz ziehen.

Die Anschlüsse zur Stromversorgung der Steckkarten (+5V und GND vom Netzteil NT1) werden mit zwei horizontalen Drahtbrücken zum nächstliegenden bereits eingerichteten Steckplatz GP0x hergestellt.

	Anschlusspunkt A		1. Tastersteckplatz	Farbe	mm <sup>2</sup>	Bemerkung
<input type="checkbox"/>	GP0x +5V (2,4)	↔	GP03 +5V (2/4)		0,25	Stromversorgung +5V
<input type="checkbox"/>	GP0x GND (30,32)	↔	GP03 GND (30/32)		0,25	Masse

#### Verdrahtung für die TSR-Kette 1:

<input type="checkbox"/>	GP00 PC1 (12a)	↔	GP03 PC1aus (14)		0,14	Daten von <b>TSR-Kette 1</b>
<input type="checkbox"/>	GBUF PB1A (Lötstift)	↔	GP03 PB1 (8)		0,14	Takt *)
<input type="checkbox"/>	GBUF PA3B (Lötstift)	↔	GP03 PA3 (10)		0,14	Ladeimpuls *)

#### Verdrahtung für die TSR-Kette 2:

<input type="checkbox"/>	GP00 PC5 (16c)	↔	GP03 PC5aus (14)		0,14	Daten von <b>TSR-Kette 2</b>
<input type="checkbox"/>	GBUF PB1E (Lötstift)	↔	GP03 PB1 (8)		0,14	Takt *)
<input type="checkbox"/>	GBUF PA3F (Lötstift)	↔	GP03 PA3 (10)		0,14	Ladeimpuls *)

#### Verdrahtung für die TSR-Kette 3:

<input type="checkbox"/>	GP00 PC6 (16a)	↔	GP03 PC6aus (14)		0,14	Daten von <b>TSR-Kette 3</b>
<input type="checkbox"/>	GBUF PB1F (Lötstift)	↔	GP03 PB1 (8)		0,14	Takt *)
<input type="checkbox"/>	GBUF PA3G (Lötstift)	↔	GP03 PA3 (10)		0,14	Ladeimpuls *)

\*) Bei mehr als 12 Taster-Steckplätzen innerhalb einer TSR-Kette siehe Seite 37

- Interfacekarten wieder in ihre Steckplätze drücken.

Die Verdrahtung der ersten Grundplatine GP03 für die betreffende(n) TSR-Kette(n) ist damit abgeschlossen. Je nach Länge dieser GP03, sind entsprechend viele Steckplätze eingerichtet. Werden später weitere Steckplätze benötigt, ist der erste neue Steckplatz nach Kapitel 7.6.5 anzuschließen.

## 7.6.2 Prüfung der ersten Steckkarte 8503

Hiermit werden die Schieberegister IC1 bis IC4 (74HC165) geprüft. Schieben Sie eine Tasterkarte 8503 in den ersten Steckplatz einer TSR-Kette. Computer einschalten, Netzteil NT1 einschalten, MpC-Programm starten, Prüfprogramm PP starten.



Sind bereits **Weichenrückmeldungen** installiert und vorne an die Pfostenleisten der Steckkarten angeschlossen, ziehen Sie die betreffenden Pfostenstecker während der Prüfung ab. Die von den Weichen kommenden Rückmeldungen würden die Prüfung verfälschen.

Sind bereits **Schalter** angeschlossen, schalten Sie alle Schalter aus oder ziehen Sie die betreffenden Pfostenstecker ab. Eingeschaltete Schalter verfälschen die Prüfung ebenfalls.

Starten Sie je nach zu prüfender TSR-Kette den **Prüfprogrammzweig TA, TB, TC** und kontrollieren Sie, dass die angezeigte Tabelle **nur Nullen** enthält. Steht irgendwo eine "1", ist der betreffende Artikel (Taster/Schalter/Rückmeldung) eingeschaltet. Schalten Sie den Artikel aus! Die folgende Prüfung kann nur gelingen, wenn die Tabelle nur Nullen enthält.

Starten Sie je nach zu prüfender TSR-Kette den Prüfprogrammzweig T1, T2 oder T3. Auf dem Bildschirm erscheint:



```
Die Prüfung ergibt:      Steckkarten für
                        Taster/Schalter/Rückmeldungen
```

- Nehmen Sie ein Stück Litze und klemmen Sie ein Ende an *GND* (30/32). Das andere halten Sie an den Pin (26) auf der Grundplatine GP03. Es erscheint die von einem Piepston begleitete Meldung:



```
Die Prüfung ergibt:  1  Steckkarten für
                    32  Taster/Schalter/Rückmeldungen
```

Durch den Piepston kann man das Prüfergebnis auch hören: kurzer hoher Ton = 1 Steckkarte, langer mittelhoher Ton = 10 Steckkarten. Da sich diese Prüfung permanent wiederholt, wird auch die Tonfolge nach kurzer Zeit wieder erneut zu hören sein.



Die Meldungen "**0 Steckkarten für 0 Taster**" oder "**überzählige Bits**" (begleitet von einem langen tiefen Ton) deuten entweder auf einen noch eingeschalteten Artikel oder einen Fehler auf der Steckkarte oder in der Verdrahtung hin. Ist (je nach zu prüfender TSR-Kette) nach Start des Prüfprogrammzweigs TA, TB oder TC in der angezeigten Tabelle eine '1' zu sehen, lesen Sie die zugehörige Artikelnummer ab und schalten Sie den betreffenden Artikel aus. Hat das keine Wirkung, prüfen Sie die Steckkarte auf kalte Lötstellen oder Leiterbahnverbindungen und untersuchen Sie die zu diesem Artikel gehörenden Bestückungen und Lötungen auf der Steckkarte. Im Programmzweig IP muss die Prüfung der Ports PA3, PB1 und (je nach zu prüfender TSR-Kette) PC1, PC5 oder PC6 an den Anschlüssen der GP03 (vgl. Kapitel 7.6.1) dieselben Ergebnisse liefern wie an den Platinen GBUF und GP00.

**Schauen Sie auch einmal** wie sich die betreffende Tabelle (TA, TB, TC) verändert, wenn Sie die oben angegebene Verbindung zwischen GND und Anschluss (26) herstellen: die Tabelle füllt sich im hinteren Teil komplett mit Einsen, weil alle hinter dem Anschluss (26) befindlichen Tasterkarten jetzt "GND" (d.h. "eingeschaltet") melden.

IC1 bis IC4 (74HC165) sind damit geprüft. Es folgt die Prüfung der 32 Artikel auf der Steckkarte.



Je nachdem um welche TSR-Kette es sich handelt, wählen Sie am Computer den Programmzweig TA, TB oder TC. Auf dem Bildschirm erscheint eine aus lauter Nullen bestehende Tabelle mit der darüber stehenden Meldung:



```
Änderung bei Taster/Schalter/Rückmeldung
```

- Nehmen Sie ein Stück Litze und verbinden Sie *GND* (30/32) der Reihe nach mit allen Anschlusspins auf den beiden Pfostenleisten an der Steckkartenvorderseite. Ohne Verzögerung wechselt jeweils eine der Nullen innerhalb des Zahlenfeldes auf 1 und über der Tabelle erscheint die Anzeige der zugehörigen Artikelnummer. Die zu den Anschlusspins gehörenden Artikelnummern finden Sie in der folgenden Abbildung.

### 7.6.3 Anschluss und Prüfung der Taster/Schalter/Rückmeldungen

Ein Anschluss aller Taster, Schalter und Rückmeldungen wird zunächst über eine Sammelleitung mit *GND* (30/32) verbunden.

Für den zweiten Anschluss wird in den zur Steckkarte gehörenden Pfostenverbinder ein 16-poliges Flachbandkabel eingedrückt und dieser in die Pfostenleiste gesteckt. Das Flachbandkabel wird in die Nähe einer Artikelgruppe geführt und dort aufgetrennt. Die nun einzelnen Litzen des Flachbandkabels werden nach Belieben an die noch freien Anschlüsse von Tastern, Schaltern oder Weichenrückmeldungen angelötet. Die Reihenfolge spielt keine Rolle. Die Verdrahtung der Artikel ist damit abgeschlossen.

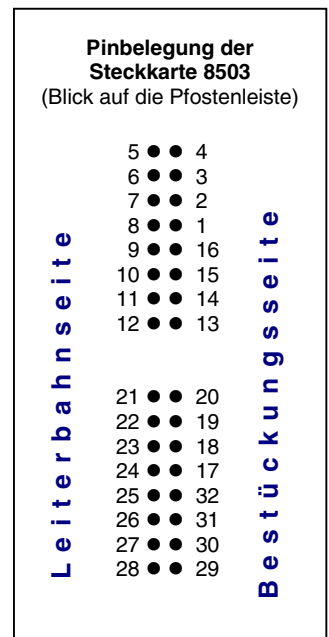
Es folgt die Ermittlung der durch die freie Verdrahtung erzeugten Artikelnummern: Computer einschalten, Netzteil NT1 einschalten, MpC-Programm starten, Prüfprogramm PP starten, Programmzweig TA, TB oder TC starten.

Betätigen Sie einen Artikel und schauen Sie auf den Bildschirm. Dort können Sie seine Nummer ablesen. Es wird auch angezeigt, ob der Artikel ein- oder ausgeschaltet worden ist.

Die Zahlentabelle im Bildschirm zeigt für jeden eingeschalteten Artikel an entsprechender Stelle eine '1'. Sind mehrere Artikel durch einen Verdrahtungsfehler miteinander verbunden, sind nach dem Betätigen eines der beteiligten Artikel mehrere Einsen zu sehen.

Ermitteln Sie auf diese Weise die Nummern aller angeschlossenen Artikel und tragen Sie sie zur Dokumentation in einen Layout-Plan Ihres Gleisbildstellpultes bzw. Fahrpultes ein.

Haken Sie in der Tabelle auf Seite 241 alle Artikelnummern ab, die Sie bereits gefunden haben. Das erleichtert das Finden von Fehlern auf den Steckkarten. Ermitteln Sie nach Abschluss der Prüfung anhand der nicht abgehakten Artikelnummern die jeweils betroffenen Steckkarten und dort die Anschlusspins. Prüfen Sie diese Steckkarten dann gezielt. Entweder sind dort keine Artikel angeschlossen, die Verdrahtung ist fehlerhaft oder die entsprechende Stufe auf der Steckkarte ist defekt. Defekte Bauteile sind nur selten die Ursache für einen Fehler. Meistens handelt es sich um kalte Lötstellen oder eine fehlerhafte Verdrahtung. Die auf den einzelnen Steckkarten befindlichen Artikelnummern sind ebenfalls aus der Tabelle auf Seite 241 zu ersehen.



### Besondere Hinweise zu Anschluss und Prüfung von Weichenrückmeldungen



Keine galvanische Verbindungen zwischen NT1 und den Weichennetzteilen NT2 bzw. NT3!  
Eine Weichenrückmeldung ist positiv, wenn am entsprechenden Anschlusspin der Steckkarte 8503 die Masse *GND* des Netzteils NT1 anliegt. Rückmeldende Weichen müssen daher über **separate Kontaktsätze** zur Schaltung dieser NT1-Masse verfügen. Dabei muss strikt darauf geachtet werden, dass diese Kontakte keine galvanische, d.h. keine **Drahtverbindung** zwischen dem Netzteil NT1 und anderen Netzteilen (z.B. NT2 oder NT3) herstellen.

Schalten Sie eine rückmeldende Weiche von Hand in die andere Lage und schauen Sie in der Bildschirm-tabelle nach, welche Artikelnummern sich geändert haben. Falls Sie pro Weiche zwei Rückmeldungen (jeweils eine für jede Lage) installiert haben, müssen sich auch jeweils 2 Artikelnummern ändern.

Bequemer ist es, den Prüfprogrammzweig WS (Weichenschaltung prüfen) aufzurufen und die mit einer Rückmeldung versehenen Weichen mit den im Bildschirm aufgeführten Befehlen zu schalten. Falls sich nämlich eine oder zwei Rückmeldungen durch eine Weichenschaltung ändern, werden die betreffenden Artikelnummern automatisch zusammen mit ihrem Änderungsstatus (ein/aus) angegeben.



Ausfüllen der MpC-Formulare ohne Kenntnis der Taster-, Schalter- oder Rückmeldenummer  
Rufen Sie das Formular auf (z.B. PE = Fahrpult-Daten eingeben). Gehen Sie zu der Position, wo die unbekannte Artikelnummer eingetragen werden soll. Betätigen Sie (im Stell-tisch) den gewünschten Artikel. Das Programm überwacht alle Artikel und trägt den, dessen Zustand sich von *aus* nach *ein* ändert, an der Formularposition ein, erzeugt einen Piepton und wechselt auto-matisch zur nächsten Eingabeposition. Diese Funktionalität kann während der Eingabe durch den **Befehl Strg E** ein- oder ausgeschaltet werden.

#### 7.6.4 Püfung weiterer Taster-Steckkarten

Die Steckkarten werden in den jeweils nächsten freien Tastersteckplatz eingeschoben. Es dürfen keine Lücken bleiben, weil dann der vom Computer kommende Datenfluss zu den hinter der Lücke liegenden Steckkarten unterbrochen wäre (→S.130). Die Steckkartenprüfung erfolgt gemäß Kapitel 7.6.2.

Bei der Prüfung der Schieberegister (Programmzweige T1, T2 und T3) muss das Programm immer die entsprechende Anzahl angeschlossener Steckkarten melden, je nachdem bei welchem Steckplatz Sie eine Verbindung zwischen *GND* und *PC1ein* (26), *PC5ein* (26) bzw. *PC6ein* (26) herstellen. Falls Sie hierbei den Bildschirm nicht einsehen können, zählen Sie die Piepstöne während der Prüfung (kurzer hoher Ton = 1 Steckkarte, langer mittelhoher Ton = 10 Steckkarten, langer tiefer Ton = überzählige Bits).

#### 7.6.5 Einrichten weiterer Steckplätze für Tasterkarten

Wenn alle Steckplätze mit Steckkarten 8503 gefüllt sind, können an einer beliebigen Stelle im 19"-Rahmen weitere Steckplätze eingerichtet werden.

- Netzteile ausschalten und beide Interfacekarten ca. 2 cm aus dem Steckplatz ziehen.

Die folgende Tabelle enthält die von der Grundplatine GP03 des letzten bereits vorhandenen Tastersteckplatzes zur ersten neuen GP03 herzustellenden Verbindungen. Lediglich die beiden zuoberst aufgeführten Verbindungen (+5V und *GND*) werden besser mit zwei horizontalen Brücken zu einer benachbarten Grundplatine (GP0x) hergestellt. Bei der letzten Verbindung ist zwar die Bezeichnung des Signals (z.B. "PC1" für die Daten der TSR-Kette 1) für jede der 3 TSR-Ketten eine andere. Die zu verbindenden Punkte sind jedoch in allen 3 Fällen dieselben.

	letzter vorhandener Tastersteckplatz		erster neuer Tastersteckplatz	Farbe	mm <sup>2</sup>	Bemerkung
<input type="checkbox"/>	GP0x +5V (2,4)	↔	GP03 +5V (2/4)		0,25	Stromversorgung +5V
<input type="checkbox"/>	GP0x GND (30,32)	↔	GP03 GND (30/32)		0,25	Masse
<input type="checkbox"/>	GP03 PB1 (8)	↔	GP03 PB1 (8)		0,14	Takt *)
<input type="checkbox"/>	GP03 PA3 (10)	↔	GP03 PA3 (10)		0,14	Ladeimpuls *)

\*) Bei mehr als 12 Taster-Steckplätzen innerhalb einer TSR-Kette siehe Seite 37

Bei der Datenleitung gibt es einen Unterschied zwischen den drei TSR-Ketten:

#### Verdrahtung neuer Steckplätze für die TSR-Kette 1:

	letzter vorhandener Tastersteckplatz		erster neuer Tastersteckplatz	Farbe	mm <sup>2</sup>	Bemerkung
<input type="checkbox"/>	GP03 PC1ein (26)	↔	GP03 PC1aus (12)		0,14	Daten von TSR-Kette 1

#### Verdrahtung neuer Steckplätze für die TSR-Kette 2:

	letzter vorhandener Tastersteckplatz		erster neuer Tastersteckplatz	Farbe	mm <sup>2</sup>	Bemerkung
<input type="checkbox"/>	GP03 PC5ein (26)	↔	GP03 PC5aus (12)		0,14	Daten von TSR-Kette 2

#### Verdrahtung neuer Steckplätze für die TSR-Kette 3:

	letzter vorhandener Tastersteckplatz		erster neuer Tastersteckplatz	Farbe	mm <sup>2</sup>	Bemerkung
<input type="checkbox"/>	GP03 PC6ein (26)	↔	GP03 PC6aus (12)		0,14	Daten von TSR-Kette 3

- Interfacekarten wieder in ihre Steckplätze drücken.



## 7.7 Steckkarten zum Einlesen von Belegtmeldungen (9473)

(MpC-Digital)

Auf Seite 209 befindet sich eine Abbildung der nachfolgend beschriebenen Verdrahtung. Heften Sie die Seite aus und führen Sie die Verdrahtung und Prüfung gemäß Text und Abbildung durch.

### 7.7.1 Verdrahtung der ersten GP03 für Einlese-Steckkarten

Es wird der (von hinten auf den Rahmen gesehen) rechte Steckplatz der Grundplatine verdrahtet.

- Netzteile ausschalten und beide Interfacekarten ca. 2 cm aus dem Steckplatz ziehen.

Die Anschlüsse zur Stromversorgung der Steckkarten (+5V und GND vom Netzteil NT1) werden mit zwei horizontalen Drahtbrücken zum nächstliegenden bereits eingerichteten Steckplatz GP0x hergestellt.

Anschlusspunkt A			1. BM-Einlesesteckplatz	Farbe	mm <sup>2</sup>	Bemerkung
<input type="checkbox"/>	GP0x +5V (2,4)	↔	GP03 +5V (2/4)		0,25	Stromversorgung +5V
<input type="checkbox"/>	GP0x GND (30,32)	↔	GP03 GND (30/32)		0,25	Masse
<input type="checkbox"/>	GP00 PC4 (14a)	↔	GP03 PC4aus (14)		0,14	Daten der BM-Einlesekarten
<input type="checkbox"/>	GBUF PB1D (Lötstift)	↔	GP03 PB1 (8)		0,14	Takt *)
<input type="checkbox"/>	GBUF PA3E (Lötstift)	↔	GP03 PA3 (10)		0,14	Ladeimpuls *)

\*) Bei mehr als 15 Steckplätzen für Einlesekarten siehe Seite 37 (unter "Belegtmelder" sinngemäß)

- Interfacekarten wieder in ihre Steckplätze drücken.

Die Verdrahtung der ersten Grundplatine GP03 für Einlesekarten ist damit abgeschlossen. Je nach Länge dieser GP03, sind nun entsprechend viele Steckplätze eingerichtet. Werden später weitere Steckplätze benötigt, ist der erste neue Steckplatz nach Kapitel 7.7.5 anzuschließen.

### 7.7.2 Prüfung der ersten Steckkarte 9473

Hiermit werden die Schieberegister IC1 bis IC3 (74HC165) geprüft. Schieben Sie eine Einlesekarte in den ersten Einlesekarten-Steckplatz. Computer einschalten, Netzteil NT1 einschalten, MpC-Programm starten, Prüfprogramm PP starten, Programmzweig EP (Belegtmelder-Einlese-Steckkarten prüfen) starten. Auf dem Bildschirm erscheint:



Die Prüfung ergibt: Steckkarten für  
Belegtmelder



Sind bereits BM1- oder BM2-Platinen installiert und vorne an die Pfostenleisten der Steckkarten angeschlossen, ziehen Sie die Pfostenstecker der zu den BM1- oder BM2-Platinen führenden Kabel während der Prüfung ab. Von den BM1- oder BM2-Platinen kommende Belegtmeldungen würden die Prüfung verfälschen.

**Kontrollieren Sie** gegebenenfalls, dass die mit dem Prüfprogrammzweig BM angezeigte Tabelle **nur Nullen** enthält. Sehen Sie irgendwo eine "1", meldet der betreffende Artikel belegt. Die folgende Prüfung kann nur gelingen, wenn die Tabelle nur Nullen enthält.

- Nehmen Sie ein Stück Litze und klemmen Sie ein Ende an GND (30/32). Das andere halten Sie an PC4ein (26) auf GP03. Es erscheint die von einem Piepston begleitete Meldung:



Die Prüfung ergibt: 1 Steckkarten für  
24 Belegtmelder

Durch den Piepston kann man das Prüfergebnis auch hören: kurzer hoher Ton = 1 Steckkarte, langer mittelhoher Ton = 10 Steckkarten. Da sich diese Prüfung permanent wiederholt, wird auch die Tonfolge nach kurzer Zeit wieder erneut zu hören sein.



Die Meldungen "0 Steckkarten für 0 Belegtmeldungen" oder "überzählige Bits" (begleitet von einem langen tiefen Ton) deuten auf einen Fehler auf der Steckkarte oder in der Verdrahtung hin. Prüfen Sie die Steckkarte auf kalte Lötstellen oder Leiterbahnverbindungen. Ist im Prüfprogrammzweig BM in der angezeigten Tabelle eine '1' zu sehen, lesen Sie die zugehörige Artikelnummer ab und untersuchen Sie gezielt die zu dieser Belegtmeldung gehörenden Bestückungen und Lötungen auf der Steckkarte. Im Programmzweig IP muss die Prüfung der Ports PA3, PB1 und PC4 an den Anschlüssen der GP03 (vgl. Kapitel 7.7.1) dieselben Ergebnisse liefern wie an der GP00 bzw. am GBUF.

Es folgt die Prüfung der Eingänge.

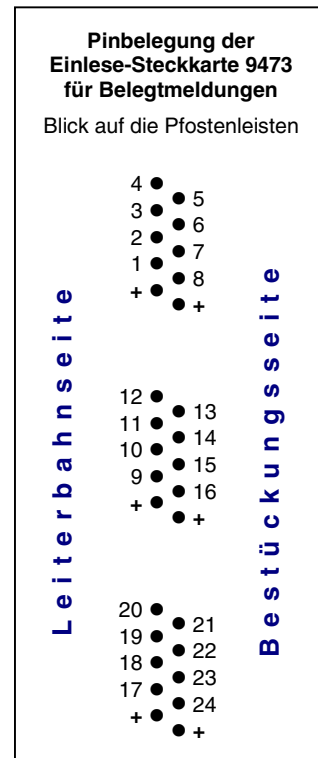


Wählen Sie am Computer den Programmzweig BM (Belegtmelder prüfen). Auf dem Bildschirm erscheint eine aus lauter Nullen bestehende Tabelle mit der darüber stehenden Meldung:



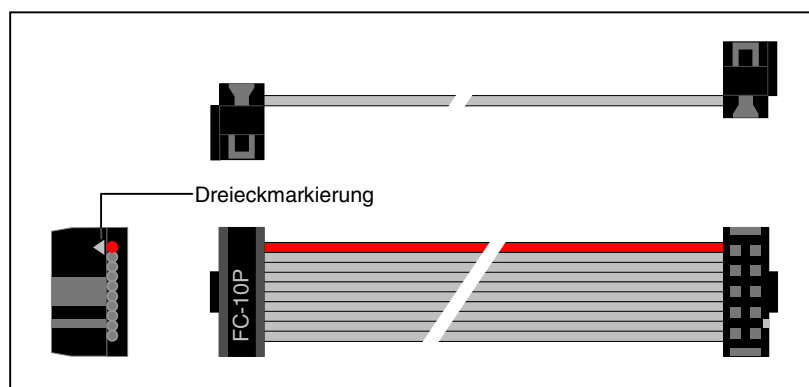
Änderung bei Belegtmelder

- Verbinden Sie die Anschlüsse +15V und GND der Prüfplatine BMLED mit den gleichnamigen Anschlüssen von NT1.
- Verwenden Sie das zur Platine BMLED mitgelieferte 10-polige Flachbandkabel um die Prüfplatine mit dem oberen Anschluss der Einlesekarte 9473 zu verbinden. (Der 'obere Anschluss' liegt etwa in Höhe von OP1). Achten Sie auf die richtige Polung! Die rote Litze innerhalb des Flachbandkabels muss sich auf der mit einer "1" bezeichneten Seite der Pfostenleiste auf der Steckkarte befinden.
- Drücken Sie nun der Reihe nach die Taster 1 bis 8 auf der Prüfplatine BMLED. Ohne Verzögerung wechselt eine '0' in der Bildschirmtablette auf '1' und über der Tabelle wird die Nummer der empfangenen Belegtmeldung angezeigt.
- Stecken Sie das 10-polige Flachbandkabel anschließend auf den mittleren und schließlich auf den unteren Anschluss der Steckkarte 9473 und prüfen Sie die weiteren Stufen wie vor.



### 7.7.3 Anschluss der BM1- und BM2-Belegtmelder-Platinen an die Einlese-Steckkarte 9473

Die BM1- bzw. BM2-Platinen werden mit der Einlese-Steckkarte 9473 verbunden. Hierzu verwendet man am besten ein 10-poliges Flachbandkabel mit beiderseits eingeklemmten Pfostenverbindern. Die Pfostenverbinder liegen den Platinen bei und müssen polgetreu in das Flachkabel eingeklemmt werden. Diejenige Litze, die bei dem einen Pfostenverbinder an der mit einem Dreieck markierten Position eingeklemmt ist, wird also auch bei dem anderen Pfostenverbinder an der Position mit der Dreiecksmarkierung eingeklemmt. Dadurch ist sichergestellt, dass die auf den Platinen mit einer "1" markierten Pfosten miteinander verbunden sind (Verpolungssicherheit).



An eine Einlese-Steckkarte 9473 können bis zu drei BM1- oder BM2-Belegtmelder-Platinen angeschlossen werden. Da die drei Pfostenleisten auf der Steckkarte 9473 galvanisch voneinander getrennt sind, **dürfen die drei BM1- bzw. BM2-Platinen zu verschiedenen Boosterbereichen gehören.**

## Prüfung der Belegtmeldungen und Ermittlung der Belegtmelder-Nummern

Zunächst ist der auf Seite 192 beschriebene Anschluss der BM1- bzw. BM2-Platinen an die Digital-Booster durchzuführen. Abbildungen der Schienenverdrahtungen befindet sich auf den Seiten 229 und 230.

Nun werden die durch die freie Verdrahtung erhaltenen Belegtmelder-Nummern ermittelt. Dazu: Computer einschalten, Netzteil NT1 einschalten, MpC-Programm starten, Prüfprogramm PP starten, Programmzweig BM (Belegtmelder prüfen) starten.

Innerhalb des im Bildschirm erscheinenden Zahlenfeldes wird für jeden 'frei' gemeldeten Belegtmelder eine '0' und für jeden als 'belegt' gemeldeten eine '1' angezeigt. Oberhalb des Zahlenfeldes kann abgelesen werden, welche Belegtmeldung sich zuletzt geändert hat.

Zur Ermittlung der Belegtmelder-Nummer eines Gleisabschnitts, braucht jetzt nur dessen Belegtzustand geändert zu werden. Wird ein freier Abschnitt (z.B. durch einen beleuchteten Wagen) belegt, erscheint seine Nummer im Bildschirm. Wird umgekehrt ein belegter Abschnitt frei gemacht, wird ebenfalls die Nummer des geänderten Belegtmelders im Bildschirm angezeigt.

Ermitteln Sie auf diese Weise die Belegtmelder-Nummern aller verdrahteten Gleisabschnitte und tragen Sie sie in Ihren Gleisplan ein.



### Ausfüllen der MpC-Formulare ohne Kenntnis der Belegtmeldernummer

Gehen Sie im Formular zu der Position, wo die Meldernummer eingetragen werden soll und lösen Sie danach den Belegtmelder (z.B. mit einem beleuchteten Wagen) aus. Das Programm überwacht alle Artikel und trägt den, dessen Zustand sich nach *belegt* ändert an der Formularposition ein, erzeugt einen Piepton und wechselt automatisch zur nächsten Eingabeposition.

## 7.7.4 Prüfung weiterer Einlese-Steckkarten

Die Steckkarten werden in den jeweils nächsten freien Einlesekarten-Steckplatz eingeschoben. Es dürfen keine Lücken bleiben, weil die hinter der Lücke befindlichen Steckkarten dann keine Verbindung mehr zum Computer hätten (→S.130). Die Steckkartenprüfung erfolgt sinngemäß nach Kapitel 7.7.2.

Bei der Prüfung der Schieberegister (Programmzweig BP) muss das Programm immer die entsprechende Anzahl angeschlossener Steckkarten melden, je nachdem bei welchem Steckplatz Sie eine Verbindung zwischen *GND* und *PC4ein* (26) herstellen. Falls Sie hierbei den Bildschirm nicht einsehen können, zählen Sie die Piepstöne während der Prüfung (kurzer hoher Ton = 1 Steckkarte, langer mittelhoher Ton = 10 Steckkarten, langer tiefer Ton = überzählige Bits).

## 7.7.5 Einrichten weiterer Steckplätze für Einlese-Steckkarten

Wenn alle Einlese-Steckplätze mit Steckkarten 9473 gefüllt sind, können an einer beliebigen Stelle im 19"-Rahmen weitere Steckplätze für Einlese-Steckkarten eingerichtet werden.

- Netzteile ausschalten und beide Interfacekarten ca. 2 cm aus dem Steckplatz ziehen.

Die folgende Tabelle enthält die von der Grundplatine GP03 des letzten bereits vorhandenen Belegtmelder-Einlesesteckplatzes zur ersten neuen GP03 herzustellenden Verbindungen. Lediglich die beiden zuoberst aufgeführten Verbindungen (+5V und *GND*) werden besser mit zwei horizontalen Brücken zu einer benachbarten Grundplatine (GP0x) hergestellt.

	letzter vorhandener BM-Einlesesteckplatz		erster neuer BM-Einlesesteckplatz	Farbe	mm <sup>2</sup>	Bemerkung
<input type="checkbox"/>	GP0x +5V (2,4)	↔	GP03 +5V (2/4)		0,25	Stromversorgung +5V
<input type="checkbox"/>	GP0x GND (30,32)	↔	GP03 GND (30/32)		0,25	Masse
<input type="checkbox"/>	GP03 PC4ein (26)	↔	GP03 PC4aus (12)		0,14	Daten der BM-Einlesekarten
<input type="checkbox"/>	GP03 PB1 (8)	↔	GP03 PB1 (8)		0,14	Takt alle Eingänge
<input type="checkbox"/>	GP03 PA3 (10)	↔	GP03 PA3 (10)		0,14	Ladeimpuls alle Eingänge

\*) Bei mehr als 15 Steckplätzen für Einlesekarten siehe Seite 37 (unter "Belegtmelder" sinngemäß)

- Interfacekarten wieder in ihre Steckplätze drücken.

## 7.8 Steckkarten für Leuchtanzeigen (8804, 9214, 9324)

Auf Seite 211ff befindet sich eine Abbildung der nachfolgend beschriebenen Verdrahtung. Heften Sie die Seite aus und führen Sie die Verdrahtung und Prüfung gemäß Text und Abbildung durch.

Es stehen 4 LED-Ketten (0, 1, 2, 3) zur Verfügung. Jede LED-Kette kann aus maximal 31 LED-Karten bestehen. Das ergibt maximal 4 Ketten x 31 Karten x 32 LED = 3968 LED. Für die Aufgabe einer LED auf der Modellbahn spielt es keine Rolle, an welche Kette sie angeschlossen ist. Innerhalb der Ketten sind die LED wie folgt nummeriert:

LED-Kette 0: LED-Nummern 1 - 992  
 LED-Kette 1: LED-Nummern 1001 - 1992  
 LED-Kette 2: LED-Nummern 2001 - 2992  
 LED-Kette 3: LED-Nummern 3001 - 3992



Jede LED-Kette sollte zunächst nur für maximal 12 Steckkarten eingerichtet werden. Dafür reicht die Leistung der GBUF-Ausgänge für Takt und Ladeimpuls nämlich aus (vgl. *Aufteilung der GBUF-Ausgänge bei vielen Steckkarten* →S.37). Erst wenn mehr als 1536 LED vorhanden sind (4 Ketten x 12 Karten x 32 LED), kann eine LED-Kette entsprechend erweitert werden.

### 7.8.1 Verdrahtung der ersten GP04 für eine LED-Kette

Es wird der (von hinten auf den Rahmen gesehen) rechte Steckplatz der Grundplatine verdrahtet.

Netzteile ausschalten und beide Interfacekarten ca. 2 cm aus dem Steckplatz ziehen.

Stellen Sie für die Stromversorgung zwei horizontale Brücken zu einer benachbarten Grundplatine her:

	Anschlusspunkt A			1. LED-Steckplatz		Farbe	mm <sup>2</sup>	Bemerkung
<input type="checkbox"/>	GP0x	+5V (2,4)	⇔	GP04	+5V (2/4)		0,25	Stromversorgung +5V
<input type="checkbox"/>	GP0x	GND (30,32)	⇔	GP04	GND (30/32)		0,25	Masse
<input type="checkbox"/>	NT4*	+15V (Lötstift)	⇔	GP04	+15V (28)		0,5	Stromversorgung +15V (nur bei Einsatz von 9324)

\* Werden nicht mehr als 2A benötigt (ca. 100 gleichzeitig leuchtende LED), können die +15V auch von NT1 kommen.

#### Verdrahtung für Steckplätze der LED-Kette 0:

<input type="checkbox"/>	GP00	PA6 (28c)	⇔	GP04	PA6ein (12)		0,14	Daten für LED-Kette 0
<input type="checkbox"/>	GBUF	PB5A (Lötstift)	⇔	GP04	PB5 (10)		0,14	Ladeimpuls *) für LED-Kette 0
<input type="checkbox"/>	GBUF	PA7A (Lötstift)	⇔	GP04	PA7 (8)		0,14	Takt *) für LED-Kette 0

\*) Bei mehr als 12 Steckplätzen in LED-Kette 0 siehe Seite 37

#### Verdrahtung für Steckplätze der LED-Kette 1:

<input type="checkbox"/>	GP00	PA4 (26c)	⇔	GP04	PA4ein (12)		0,14	Daten für LED-Kette 1
<input type="checkbox"/>	GBUF	PB6A (Lötstift)	⇔	GP04	PB6 (10)		0,14	Ladeimpuls *) für LED-Kette 1
<input type="checkbox"/>	GBUF	PA5A (Lötstift)	⇔	GP04	PA5 (8)		0,14	Takt *) für LED-Kette 1

\*) Bei mehr als 12 Steckplätzen in LED-Kette 1 siehe Seite 37

#### Verdrahtung für Steckplätze der LED-Kette 2:

<input type="checkbox"/>	GP01	PD4 (6a)	⇔	GP04	PD4ein (12)		0,14	Daten für LED-Kette 2
<input type="checkbox"/>	GP01	PD6 (8a)	⇔	GP04	PD6 (10)		0,14	Ladeimpuls *) für LED-Kette 2
<input type="checkbox"/>	GP01	PD5 (6c)	⇔	GP04	PD5 (8)		0,14	Takt *) für LED-Kette 2

\*) Bei mehr als 12 Steckplätzen in LED-Kette 2 siehe Seite 37

### Verdrahtung für Steckplätze der LED-Kette 3:

<input type="checkbox"/>	GP01 PE2 (20a)	↔	GP04 PE2ein (12)		0,14	Daten für LED-Kette 3
<input type="checkbox"/>	GP01 PE4 (14c)	↔	GP04 PE4 (10)		0,14	Ladeimpuls *) für LED-Kette 3
<input type="checkbox"/>	GP01 PE3 (20c)	↔	GP04 PE3 (8)		0,14	Takt *) für LED-Kette 3

\*) Bei mehr als 12 Steckplätzen in LED-Kette 3 siehe Seite 37

#### Interfacekarten wieder in ihre Steckplätze drücken.

Die Verdrahtung der ersten Grundplatine GP04 für die betreffende(n) LED-Kette(n) ist damit abgeschlossen. Je nach Länge dieser GP04, sind nun entsprechend viele Steckplätze für LED-Steckkarten in der (den) betreffenden LED-Kette(n) eingerichtet. Werden später weitere Steckplätze innerhalb einer LED-Kette benötigt, ist der erste neue Steckplatz nach Kapitel 7.8.5 anzuschließen.

### 7.8.2 Prüfung der ersten Leuchtanzeigen-Steckkarte 8804, 9214, 9324

Hiermit werden die Schieberegister IC1 bis IC4 (74HC595) geprüft. Schieben Sie eine Leuchtanzeigen-Steckkarte in den ersten Steckplatz einer LED-Kette. Computer einschalten, Netzteil NT1 (gegebenenfalls auch NT4) einschalten, MpC-Programm starten, Prüfprogramm PP starten und (je nach zu prüfender LED-Kette) einen der Programmzweige L0, L1, L2, L3 starten. Auf dem Bildschirm erscheint:



Die Prüfung ergibt: 0 Steckkarten für  
0 Leuchtanzeigen

- Klemmen Sie ein Ende der 10kOhm-Prüfleitung fest an die Lötöse des Eingangs PC2 (12c) auf der Grundplatine GP00. Das andere halten Sie an den Anschluss GP04 (26). Es erscheint die von einem Piepston begleitete Meldung:



Die Prüfung ergibt: 1 Steckkarten für  
32 Leuchtanzeigen

Durch den Piepston kann man das Prüfergebnis auch hören: kurzer hoher Ton = 1 Steckkarte, langer mittelhoher Ton = 10 Steckkarten. Da sich diese Prüfung permanent wiederholt, wird auch die Tonfolge nach kurzer Zeit wieder erneut zu hören sein.



Die Meldungen "0 Steckkarten für 0 Leuchtanzeigen" oder "überzählige Bits" (begleitet von einem langen tiefen Ton) deuten auf einen Fehler auf der Steckkarte oder in der Verdrahtung hin. Prüfen Sie die LED-Steckkarte auf kalte Lötstellen oder Leiterbahnverbindungen. Im Programmzweig IP muss die Prüfung der nachfolgend aufgelisteten Ports an den Anschlüssen der GP04 (vgl. Kapitel 7.7.1) für Daten und Takt jeweils dieselben Ergebnisse liefern wie an GP00, GP01 bzw. am GBUF:

LED-Kette 0: PA6, PA7  
LED-Kette 1: PA4, PA5  
LED-Kette 2: PD4, PD5  
LED-Kette 3: PE2, PE3

#### Hinweis:

Die Ports (PB5, PB6, PD6, PE4) für den Ladeimpuls der LED-Ketten haben auf diese Prüfungen keinen Einfluss.

### 7.8.3 Anschluss der Leuchtanzeigen

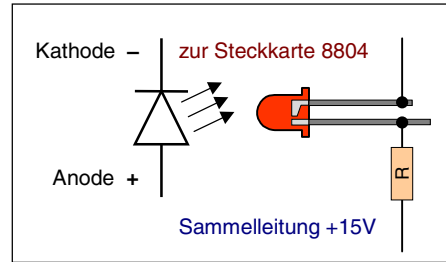
Vorgesehen ist die Verwendung von LED (Leuchtdioden) mit einer Stromaufnahme von 20mA. Es können jedoch auch andere Leuchtanzeigen wie z.B. Glühbirnen verwendet werden. Die Ausgänge der Steckkarten 8804 und 9214 sind jeweils für maximal 50mA ausgelegt, die der Steckkarte 9324 für 200mA.



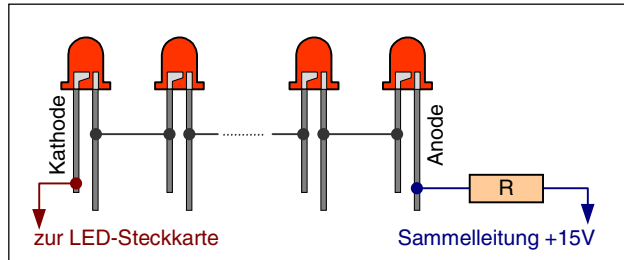
Durch Leuchtanzeigen dürfen vom Netzteil NT1 nicht **mehr als 2A** abgenommen werden. Sinkt nämlich die NT1-Spannung infolge zu hohen Stromverbrauchs unter 15V, kann der Spannungsregler 78S12 auf der OSZ-Platine seine geregelten 12V nicht mehr einhalten. In der Folge **leidet die Geschwindigkeitsregelung der Triebfahrzeuge**. Das bedeutet, dass maximal 100 gleichzeitig leuchtende LED an den 15V-Ausgang von Netzteil NT1 angeschlossen werden können. Sollten Sie für Ihre Modellbahn einen höheren Strombedarf ermitteln, muss ein zusätzliches **Netzteil NT4** eingesetzt werden. Verbinden Sie dann 'Minus' des Netzteils NT4 mit GND von NT1.

**Steckkarte 8804**

Diese Steckkarte wird zum Anschluss von LED mit *negativer Ansteuerung* verwendet. Hierbei werden die Kathoden (das sind die kürzeren Beinchen) der LED an die Steckkarte angeschlossen. Wichtig ist, dass die **LED nur mit Vorwiderstand** an diese Steckkarte angeschlossen werden dürfen. Dabei spielt es keine Rolle, ob der Widerstand an der Anode (+) oder Kathode (-) angeschlossen wird (siehe unten: Abbildung "Verdrahtungsprinzip bei Reihenschaltung von LED").

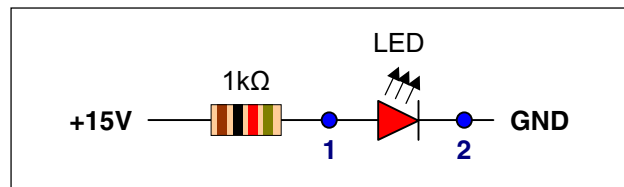


Zur Ausleuchtung langer Abschnitte im Gleisbildstellpult können mehrere **in Reihe geschaltete LED** an einen Steckkartenausgang angeschlossen werden. Eine solche LED-Reihe hat den gleichen Strombedarf wie eine einzelne LED. Da aber jede in der Reihe befindliche LED einen Widerstand darstellt, verringert sich der Wert des erforderlichen Vorwiderstandes mit steigender Zahl in Reihe geschalteter LED. Die maximal mögliche Anzahl variiert je nach Hersteller und Farbe. Um diese Anzahl zu bestimmen, ist der Spannungsabfall an einer LED im Betrieb zu messen. Er liegt meistens zwischen 1.5 und 2.0 Volt.



Verdrahtungsprinzip bei Reihenschaltung von LED. Der Widerstand R ist nur bei Anschluss an die LED-Steckkarten 8804 und 9324 erforderlich.

Zur Ermittlung maximal in Reihe schaltbarer LED teilt man die unter Betriebsbedingungen vorhandene Spannung durch den Spannungsabfall je LED. Bei einer unter Betriebsbedingungen gemessenen Spannung von 15V und einem Spannungsabfall von 1.5V je LED ergibt das z.B. 15/1.5 = 10 LED in Reihe (dann ohne Vorwiderstand). Bei mehr als 10 LED leuchten dann zwar immer noch alle, aber dunkler.



Die zwischen den Punkten 1 und 2 gemessene Spannung entspricht dem **Spannungsabfall je LED**.



**Ein paralleler Anschluss der LED** an einen Steckkartenausgang ist ebenfalls möglich. Hier dürfen es jedoch nur maximal 3 LED (bzw. 3 Reihen-LED-Schaltungen) sein, um die mit 50mA angegebene Leistung des Ausgangs nicht zu überfordern.

Verlegen Sie vom +15V-Anschluss des Netzteils NT1 (bzw. NT4) eine Sammelleitung im Gleisbildstellpult und verbinden Sie alle Anoden der LED (längerer Anschluss) über den nach Abbildung 7 ermittelten **Vorwiderstand** mit dieser Sammelleitung. Bei Reihenschaltung mehrerer LED wird die Anode des jeweils nächsten mit der Kathode (kürzerer Anschluss) des vorangehenden verbunden (siehe Abbildung). Nachdem alle LED so verdrahtet worden sind, bleibt, egal ob ein einzelnes oder mehrere in Reihe geschaltete LED angeschlossen wurden, jeweils noch eine freie Kathode übrig.

Der zweite Anschluss wird so hergestellt: In den zur Steckkarte gehörenden Pfostenverbinder wird ein 16-poliges Flachbandkabel eingedrückt und dieser in die Pfostenleiste eingesteckt. Das Flachbandkabel wird in die Nähe einer LED-Gruppe geführt und dort entsprechend aufgetrennt. Die nun einzelnen Litzen werden nach Belieben an die in der Nähe befindlichen noch freien Kathoden der LED angeschlossen. Die Reihenfolge spielt keine Rolle.

**Pinbelegung der Steckkarten 8804, 9214, 9324**  
(Blick auf die Pfostenleiste)

4 ● ●	5
3 ● ●	6
2 ● ●	7
1 ● ●	8
16 ● ●	9
15 ● ●	10
14 ● ●	11
13 ● ●	12
20 ● ●	21
19 ● ●	22
18 ● ●	23
17 ● ●	24
32 ● ●	25
31 ● ●	26
30 ● ●	27
29 ● ●	28

Leiterbahnseite

Bestückungsseite

**Allgemeine Ermittlung des Vorwiderstands**

Der erforderliche Vorwiderstand R (Ohm) ist abhängig von der Spannung U (Volt) und der Stromstärke I (Ampere). Die erforderliche Leistung P (Watt) des Widerstands muss ebenfalls beachtet werden.

Allgemeine Formeln:

$$R \text{ [Ohm]} = \frac{U \text{ [Volt]}}{I \text{ [Ampere]}}$$

$$P \text{ [Watt]} = U \times I \text{ [Volt x Ampere]}$$

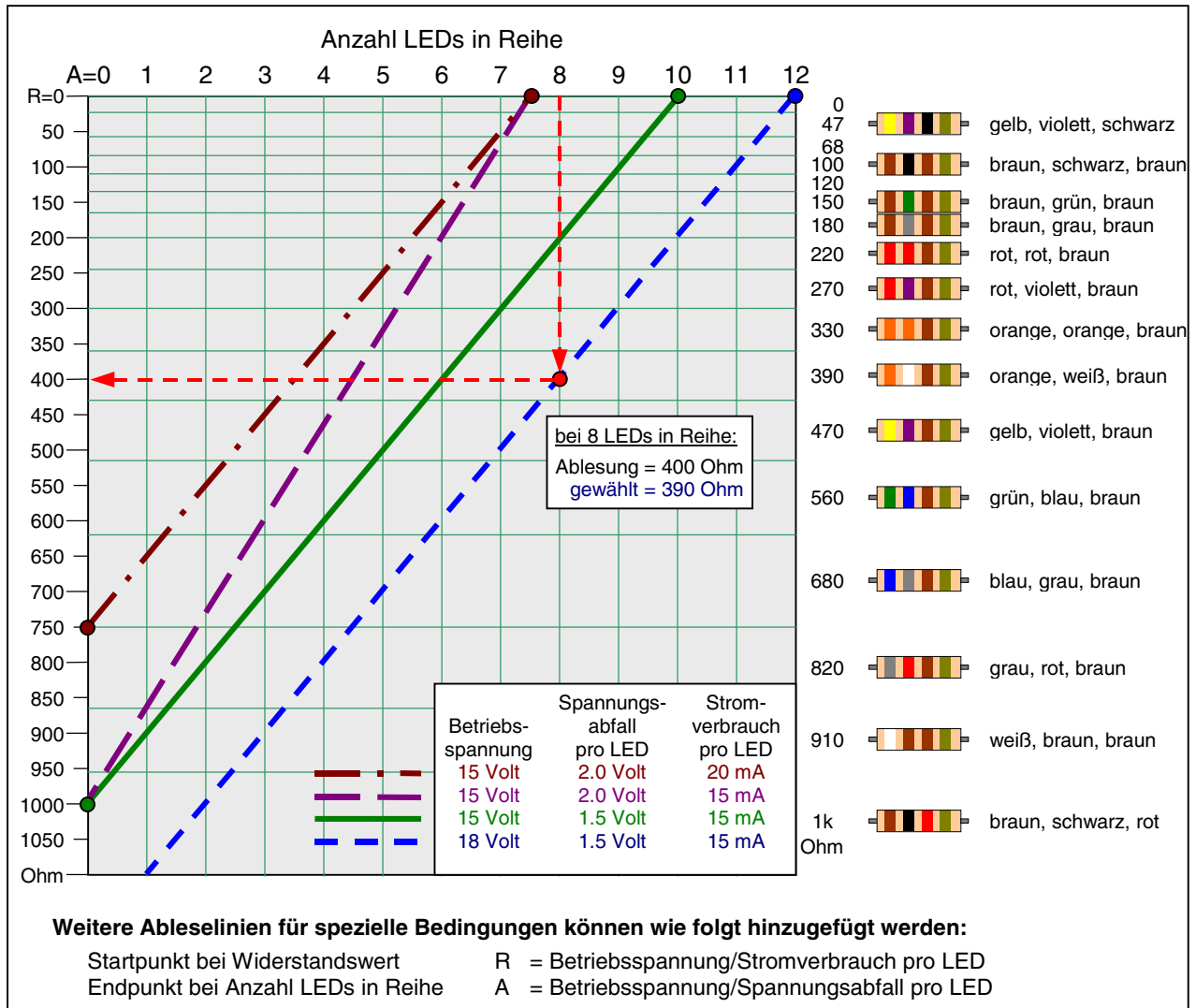


Abbildung 16: Ermittlung der Vorwiderstände bei LED-Reihenschaltung

Ermittlung des Vorwiderstand für mehrere in Reihe geschaltete LED:

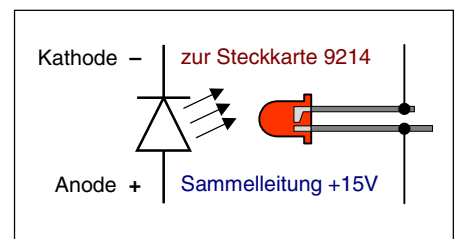
1. Eigen-Widerstand  $R_L$  pro LED ermitteln:  $R_L \text{ [Ohm]} = \frac{\text{Spannungsabfall pro LED [Volt]}}{\text{Strom [Ampere]}}$
2. Vorwiderstand  $R_v$  für n LED ermitteln:  $R_v \text{ [Ohm]} = \frac{\text{Betriebsspannung [Volt]}}{\text{Strom [Ampere]}} - n \times R_L$

**Steckkarte 9214**

Der Anschluss der Leuchtanzeigen erfolgt in der gleichen Weise wie oben beschrieben. Wegen der vorhandenen Strombegrenzung können die LED jedoch **ohne Vorwiderstände** angeschlossen werden. Die Verdrahtung im Gleisbildstell Tisch wird daher wesentlich schneller erfolgen und ist übersichtlicher.



Durch die Strombegrenzung auf 18mA dürfen die LED nicht parallel angeschlossen werden. Die Karte 9214 ist daher **nicht zum Anschluss von Lichtsignalen geeignet**, in denen LED intern parallel geschaltet sind (z.B. 2 weiße LED für Sh1).

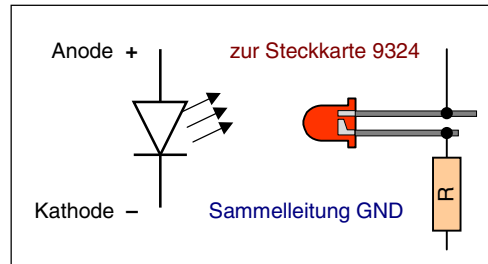


### Steckkarte 9324

Die Steckkarte wird zum Anschluss von LED mit *positiver Ansteuerung* verwendet. Hierbei werden die Anoden der LED (=längere Beinchen) an die Steckkarte angeschlossen. Die Steckkarte kommt hauptsächlich bei DUOLED zum Einsatz. Sie enthalten zwei verschieden farbige LED, deren Kathoden bereits miteinander verbunden sind, in einem Gehäuse.

Der Anschluss aller LED-Kathoden (=kürzere Beinchen) erfolgt über den gemäß Abbildung 7 ermittelten **Vorwiderstand** an GND von Netzteil NT1, was auch der gemeinsamen Anschluss aller Taster, Schalter und Rückmeldungen ist.

Die Herstellung der beiden Anoden-Anschlüsse geschieht sinngemäß wie bei der Steckkarte 8804 bereits beschrieben: ein von der Steckkarte 9324 kommendes 16-poliges Flachbandkabel wird im Stelltisch ohne Einhaltung einer Reihenfolge an die noch freien Anoden der DUOLED angeschlossen.



Eine Reihenschaltung mehrerer DUOLED ist bauartbedingt nicht möglich. Es können aber bis zu 10 DUOLED parallel an einen Steckkartenanschluss verdrahtet werden, was dann der Nennleistung eines Ausgangs von 200mA entspricht.

### Ermittlung der Leuchtanzeigen-Nummern

Nach Abschluss der Verdrahtung werden die LED-Nummern ermittelt: schalten Sie den Computer und das Netzteil NT1 (wenn vorhanden auch NT4) ein, starten Sie das Prüfprogramm und wählen Sie den Programmzweig LA (Leuchtanzeigen prüfen). Auf dem Bildschirm erscheinen die folgenden Erläuterungen und darunter ein Eingabefeld:



```
a = alle LED (=1-3992) flimmern sehr schwach leuchtend
a2 = alle LED in Kette 2 (=2001-2992) glimmen schwach
25 = LED 25 leuchtet normal hell
2-9 = LED 2 bis 9 leuchten normal hell
```



Geben Sie in das Eingabefeld zunächst ein **a** und dann <ENTER> ein.

Jetzt sollten die LED aller drei Ketten 0-3 gleichzeitig (allerdings verhältnismäßig schwach) leuchten.



Das schwache Leuchten entsteht durch das im Prüfprogramm angewendete Multiplexverfahren, bei dem die LED stets in Gruppen zu je 128 LED angemacht werden, um den Stromverbrauch auf  $128 \times 20\text{mA} = 2.56\text{A}$  zu begrenzen. Nachdem eine Gruppe mit dem Leuchten dran war, ist sie anschließend entsprechend lange aus, bis sie wieder an der Reihe ist.

Leuchten einzelne LED nicht, sind sie entweder nicht angeschlossen oder defekt. Ist beides als Fehlerursache auszuschließen, lässt man die Sache hier zunächst auf sich beruhen und begibt sich an die Ermittlung der einzelnen LED-Nummern. Wir beginnen mit der Prüfung der LED in der Kette 0.



Hierzu wird eine **1** und dann <ENTER> eingegeben.

Jetzt sollte die LED mit der Nummer 1 leuchten. Tragen Sie die Lage der LED und ihre Nummer in den Layout-Plan Ihres Stelltisches ein.

Geben Sie nun weitere Nummern ein oder betätigen Sie eine der Pfeiltasten. Im Bildschirm ist jeweils abzulesen, welche LED gerade leuchten soll. Ermitteln Sie auf diese Weise die Nummern aller verdrahteten LED und tragen Sie sie zur Dokumentation in Ihren Plan ein.

**Anmerkung:** Wechselt die LED-Nummer nach Betätigen einer Pfeiltaste die LED-Kette (z.B. 992→1001 oder 1992→2001 oder 1992←2001) wird ein Piepston erzeugt.

Notieren Sie alle LED-Nummern, die trotz der Anzeige im Bildschirm nicht leuchten. Benutzen Sie hierfür eine Kopie der Tabelle auf Seite 241. Ermitteln Sie anhand dieser Nummern die jeweils betroffenen Steckkarten und dort die Anschlussnummern. Prüfen Sie daraufhin diese Steckkarten gezielt. Defekte Bauteile sind nur in seltenen Fällen die Ursache für einen Fehler. Meistens handelt es sich um kalte Lötstellen oder eine fehlerhafte Verdrahtung.

Die LED-Nummern pro Karte sind ebenfalls aus der Tabelle auf Seite 241 zu ersehen.



### 7.8.4 Prüfung weiterer Leuchtanzeigen-Steckkarten

Die Prüfung weiterer Steckkarten erfolgt sinngemäß nach Kapitel 7.8.2. Die weiteren Steckkarten werden in den jeweils nächsten freien Steckplatz einer LED-Kette eingeschoben. Es dürfen keine Lücken bleiben, weil dann der vom Computer kommende Datenfluss zu den hinter der Lücke liegenden Steckkarten unterbrochen wäre (→S.130).

Bei der Prüfung der Schieberegister (Programmzweige L0, L1, L2, L3) muss das Programm immer die entsprechende Anzahl angeschlossener Steckkarten melden, je nachdem bei welchem Steckplatz Sie mit der **10kOhm-Prüfleitung** eine Verbindung herstellen zwischen GP00 PC2 (12c) und dem Anschluss (26).

Falls Sie dabei den Bildschirm nicht einsehen können, zählen Sie die Piepstöne während der Prüfung (kurzer hoher Ton = 1 Steckkarte, langer mittelhoher Ton = 10 Steckkarten, langer tiefer Ton = überzählige Bits).

### 7.8.5 Einrichten weiterer Steckplätze für eine der LED-Ketten 0, 1, 2, 3

Sind alle LED-Steckplätze mit Leuchtanzeigenkarten gefüllt, können an einer beliebigen Stelle im 19"-Rahmen weitere Steckplätze für Leuchtanzeigen eingerichtet werden. Die Zahl an Steckkarten innerhalb einer LED-Kette ist auf 31 begrenzt.

- Netzteile ausschalten und beide Interfacekarten ca. 2 cm aus dem Steckplatz ziehen.

Zunächst wird die Stromversorgung der neuen GP04 durch zwei horizontale Brücken zu einer Nachbar-Grundplatine hergestellt:

	Nachbar-Grundplatine		erster neuer LED-Steckplatz	Farbe	mm <sup>2</sup>	Bemerkung
<input type="checkbox"/>	GP0x +5V (2,4)	↔	GP04 +5V (2/4)		0,25	Stromversorgung +5V
<input type="checkbox"/>	GP0x GND (30,32)	↔	GP04 GND (30/32)		0,25	Masse

Von der Grundplatine GP04 des letzten bereits vorhandenen LED-Steckplatzes werden dann die folgenden vier Verbindungen zur Grundplatine GP04 des ersten neuen Steckplatzes hergestellt. Die Portnamen (z.B. PA7) der Signale für **Daten**, **Takt** und **Ladeimpuls** sind zwar für jede der 4 LED-Ketten unterschiedlich. Die zu verbindenden Punkte sind jedoch in allen vier Fällen dieselben.

	letzter vorhandener LED-Steckplatz		erster neuer LED-Steckplatz	Farbe	mm <sup>2</sup>	Bemerkung
<input type="checkbox"/>	GP04 ..... (26)	↔	GP04 ..... (12)		0,14	Daten
<input type="checkbox"/>	GP04 ..... (10)	↔	GP04 ..... (10)		0,14	Ladeimpuls *)
<input type="checkbox"/>	GP04 ..... (8)	↔	GP04 ..... (8)		0,14	Takt *)
<input type="checkbox"/>	GP04 +15V (28)	↔	GP04 +15V (28)		0,5	Stromversorgung +15V für Steckkarte 9324

\*) Bei mehr als 12 Steckplätzen in einer LED-Kette siehe Seite 37

- Interfacekarten wieder in ihre Steckplätze drücken.

## 7.9 Steckkarte PCKom zur Verbindung mehrerer PC's

Zum Einrichten des Steckplatzes für die Steckkarte PCKom wird eine einzelne Grundplatine GP03 verwendet. Auf Seite 210 befindet sich eine Abbildung der nachfolgend beschriebenen Verdrahtung. Heften Sie die Seite aus und führen Sie die Verdrahtung und Prüfung gemäß Text und Abbildung durch.

### 7.9.1 Verdrahtung der Grundplatine GP03 für die Steckkarte PCKom

- Netzteile ausschalten und beide Interfacekarten ca. 2 cm aus dem Steckplatz ziehen.

Die Anschlüsse zur Stromversorgung der Steckkarten (+5V und GND vom Netzteil NT1) werden mit zwei horizontalen Drahtbrücken zum nächstliegenden bereits eingerichteten Steckplatz GP0x hergestellt.

	Anschlusspunkt A		PCKom-Steckplatz	Farbe	mm <sup>2</sup>	Bemerkung
<input type="checkbox"/>	GP0x +5V (2,4)	↔	GP03 +5V (2/4)		0,25	Stromversorgung +5V
<input type="checkbox"/>	GP0x GND (30,32)	↔	GP03 GND (30/32)		0,25	Masse
<input type="checkbox"/>	GP01 PE5 (14a)	↔	GP03 PE5 (20)		0,14	Daten an PCKom (Schreiben)
<input type="checkbox"/>	GP01 PE6 (16c)	↔	GP03 PE6 (18)		0,14	Takt PCKom (Schreiben)
<input type="checkbox"/>	GP01 PE7 (16a)	↔	GP03 PE7 (16)		0,14	Ladeimpuls PCKom (Schreiben)
<input type="checkbox"/>	GP00 PC7 (18c)	↔	GP03 PC7 (12)		0,14	Daten von PCKom (Lesen)
<input type="checkbox"/>	GBUF PB1A (Lötstift)	↔	GP03 PB1 * (8)		0,14	Takt alle Eingänge
<input type="checkbox"/>	GBUF PA3B (Lötstift)	↔	GP03 PA3 * (10)		0,14	Ladeimpuls alle Eingänge

\* Die beiden Signale PA3 (Ladeimpuls alle Eingänge) und PB1 (Takt alle Eingänge) können anstatt von der Platine GBUF auch von einem in der Nähe befindlichen Steckplatz für Taster, Weichenrückmeldungen, Blöcke, Hilfsblöcke oder Belegtmelder geholt werden.

- Interfacekarten wieder in ihre Steckplätze drücken.

Die Verdrahtung des Steckplatzes für die Steckkarte PCKom ist damit abgeschlossen.

### 7.9.2 Herstellung des PCKom-Kabels

Es sind so viele Kabel erforderlich, wie PC's (max. 8) vorhanden sind. Jedes Kabel besteht aus einer Masseleitung und drei Litzenpaaren. Die beiden Litzen jedes Paares werden miteinander verdreht (vgl. Abbildung 17). Mit den Kabeln werden die PCKom-Steckkarten der PCs ringförmig miteinander verbunden. Die Länge eines Kabels darf 30 Meter betragen. Es erhält auf der einen Seite einen 9-poligen SUB-D-Stecker, auf der anderen eine 9-polige SUB-D-Buchse. Die Pinbelegung ist wie folgt:

Pin	Signal	Pin	Signal	Bemerkung
1	Daten (-)	6	Daten (+)	Litzenpaar 1: beide Litzen miteinander verdrehen
2	Takt (-)	7	Takt (+)	Litzenpaar 2: beide Litzen miteinander verdrehen
3	Ladeimpuls (-)	8	Ladeimpuls (+)	Litzenpaar 3: beide Litzen miteinander verdrehen
4+5	GND	9	GND	Kabelabschirmung, Einzel- oder Mehrfachleitung

### 7.9.3 Prüfung der Steckkarte PCKom und des PCKom-Kabels:

Schieben Sie die Steckkarte PCKom in ihren Steckplatz und verbinden Sie Eingang und Ausgang mit dem PCKom-Kabel. Mit dieser "Kurzschluss-Verbindung" kann man die Steckkarte auch ohne den Verbund mit anderen Computern prüfen. Computer einschalten. Netzteile NT1 einschalten. Prüfprogramm PK starten.



Geben Sie in das Eingabefeld "sende:" einen beliebigen Text ein. Sind PCKom-Kabel und -Karte in Ordnung muss nach Drücken von <ENTER> im Feld "empfang:" derselbe Text erscheinen.

### 7.9.4 Verbindung mehrerer Computer und Prüfung der Kommunikation

- Verbinden Sie die einzelnen PCKom-Steckkarten aller Teilanlagen ringförmig mit den PCKom-Kabeln gemäß Abbildung 17.

Alle beteiligten Computer einschalten, alle Netzteile NT1 einschalten. Auf allen Computern das MpC-Programm und dann das Prüfprogramm PK (Steckkarte PCKom prüfen) starten.



Geben Sie bei einem Computer in das Eingabefeld "sende:" einen beliebigen Text ein. Nach Drücken von <ENTER> muss derselbe Text im Feld "empfange:" des nächsten in der Ringleitung befindlichen Computers erscheinen.

Geben Sie auch in den anderen Computern beliebige Sendetexte ein und prüfen Sie, ob die Texte am jeweils nächsten Computer korrekt ankommen. Die PC-Verbindungen sind damit geprüft.

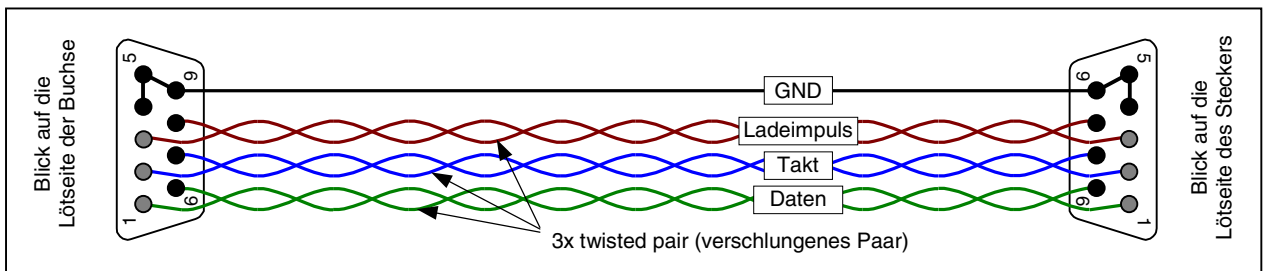


Abbildung 17: Darstellung des Verbindungskabels zwischen 2 PCKom-Steckkarten

Anfragen und Antworten bei PC-übergreifenden Vorgängen gehen nicht direkt an den betreffenden PC, sondern werden im PCKom-Ring von einem PC zum nächsten weitergeleitet.

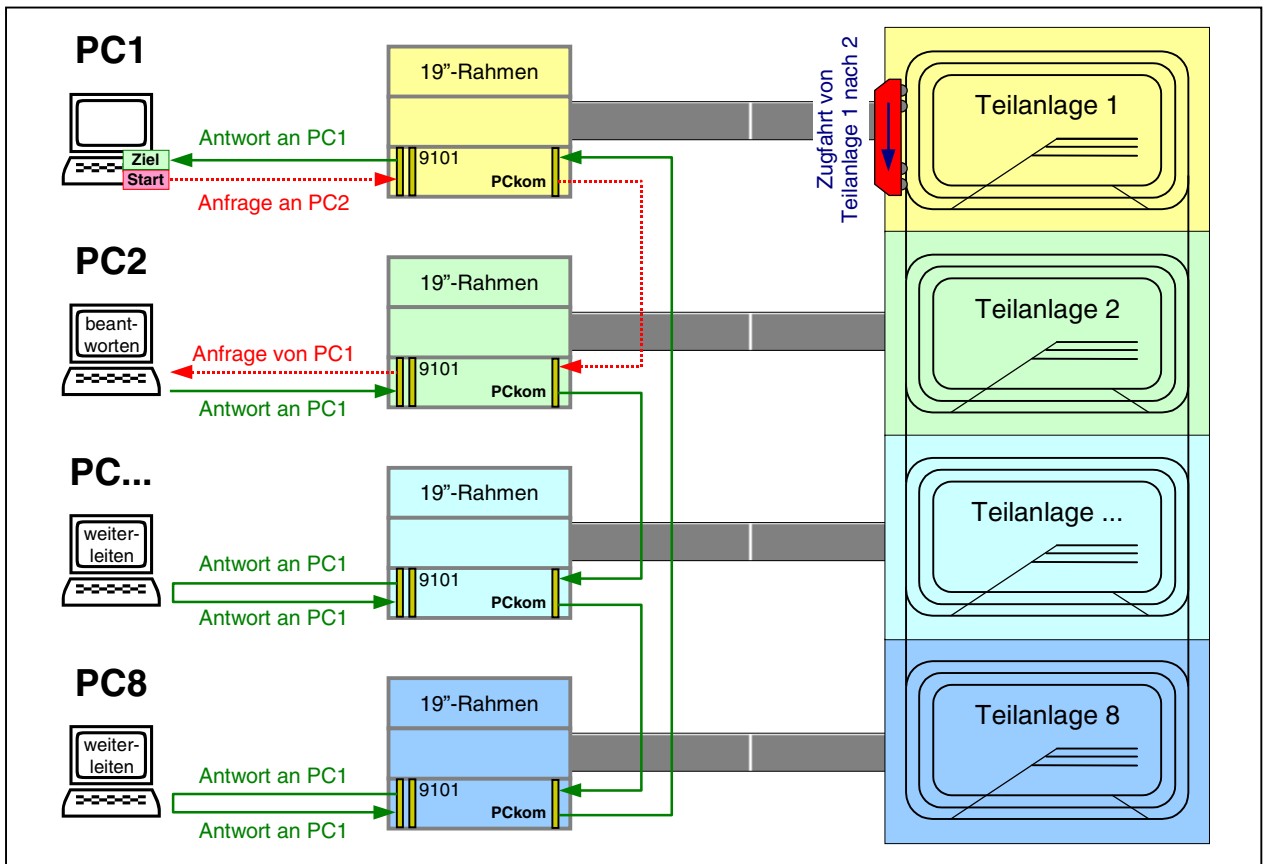


Abbildung 18: Kommunikationsprinzip zwischen den einzelnen PCs bei Großanlagen

## 7.10 Steckkarten für Blöcke (8705, 9505, 9515)

(MpC-Classic)

Auf Seite 215 befindet sich eine Abbildung der nachfolgend beschriebenen Verdrahtung. Heften Sie die Seite aus und führen Sie die Verdrahtung und Prüfung gemäß Text und Abbildung durch.

### Thema: Fahrstromgruppen

Befinden sich **Kehrschleifen oder Gleisdreiecke** auf der Anlage, sind 2 Fahrstromgruppen erforderlich. Sie werden mit Fahrstromgruppe 1 und Fahrstromgruppe 2 bezeichnet. Jede Fahrstromgruppe erhält eine eigene Fahrstromversorgung (NTFSP 1 und NTFSP 2). Zwischen Blöcken verschiedener Fahrstromgruppen sind auf der Anlage "Doppeltrennstellen" erforderlich (vgl. Kapitel 9.30 im Anwenderhandbuch).

Sind in einer Fahrstromgruppe mehrere Fahrstromnetzteile (wegen vieler gleichzeitig fahrender Züge) erforderlich, werden sie in dieser Bauanleitung mit kleinen Buchstaben bezeichnet. Fahren beispielsweise in der Fahrstromgruppe 1 regelmäßig so viele Züge gleichzeitig, dass dort insgesamt 3 Fahrstromnetzteile erforderlich sind, werden diese Netzteile hier mit NTFSP 1a, 1b und 1c bezeichnet. Das **Fsp0** dieser Netzteile **innerhalb der Fahrstromgruppe darf verbunden sein**.



Die Fahrstrom-Anschlüsse *Fsp+* und *Fsp-* verschiedener Netzteile innerhalb einer Fahrstromgruppe sollten nicht miteinander verbunden sein. Zwar ergibt sich dadurch (in der Regel) kein Kurzschluss, es würde sich aber eine unzulässige Addition der Ampere-Werte ergeben.

Die beiden Blöcke einer Steckkarte 8705, 9505 und 9515 gehören immer zum selben Fahrstromnetzteil und bei den Blocksteckplätzen GP05 (bzw. GP15) ist **bei jedem einzelnen Steckplatz** darauf zu achten, dass die Fahrstromversorgung *Fsp+* und *Fsp-* von dem NTFSP-Netzteil kommt, zu dem die beiden Blöcke des Steckplatzes gehören. Findet zwischen zwei Blocksteckplätzen ein Wechsel des Fahrstromnetzteils statt, müssen die beiden Anschlussbahnen (22) und (24) auf der GP05 durchgekratzt werden (→S.222). Bei Einsatz des Steckkartenpärchens 9515 + 9515L dürfen an dieser Stelle die Anschlussflächen (2-8) und (10-16) auf der GP15 nicht verbunden sein.

Innerhalb einer Fahrstromgruppe dürfen die Fsp0 einzelner Netzteile (1a, 1b, 1c) miteinander verbunden sein. Existiert jedoch eine der gemäß Tabelle 1 **verbotenen Fsp0-Verbindungen**, kommt es erst zu einem Kurzschluss, wenn ein Zug über eine Doppeltrennstelle mit Wechsel der Fahrtrichtung zwischen den betroffenen Netzteilen fährt.

Ist eine Verbindung zwischen den Fsp0 erlaubt?		Netzteil 1a	Netzteil 1b	Netzteil 2a	Netzteil 2b
		Fsp0	Fsp0	Fsp0	Fsp0
Netzteil 1a	Fsp0	ja	ja	nein	nein
Netzteil 1b	Fsp0	ja	ja	nein	nein
Netzteil 2a	Fsp0	nein	nein	ja	ja
Netzteil 2b	Fsp0	nein	nein	ja	ja

Tabelle 1: verbotene Fsp0-Verbindungen zwischen verschiedenen Netzteilen

### 7.10.1 Stromversorgung des Dreiecksoszillators (OSZ)

Hier werden zunächst nur die beiden Verbindungen mit dem Netzteil NT1 beschrieben. Die beiden weiteren Verdrahtungen mit dem ersten Steckplatz GP05 finden Sie im nächsten Abschnitt 7.10.2.

- Netzteile ausschalten und beide Interfacekarten ca. 2 cm aus dem Steckplatz ziehen.

	Netzteil NT1			Oszillator		Farbe	mm <sup>2</sup>	Bemerkung
<input type="checkbox"/>	NT1	+15V (Lötstift)	⇔	OSZ	+15V (Lötstift)		0,5	Stromversorgung +15V
<input type="checkbox"/>	NT1	GND (Lötstift)	⇔	OSZ	GND (Lötstift)		0,5	Masse

### 7.10.2 Verdrahtung der ersten GP05 für Block-Steckkarten

Es wird der (von hinten auf den Rahmen gesehen) rechte Steckplatz der Grundplatine verdrahtet.

- Netzteile ausschalten und beide Interfacekarten ca. 2 cm aus dem Steckplatz ziehen.

Die Anschlüsse zur Stromversorgung der Steckkarten (+5V und GND vom Netzteil NT1) werden mit zwei horizontalen Drahtbrücken zum nächstliegenden bereits eingerichteten Steckplatz GP0x hergestellt.

Anschlusspunkt A				1. Blocksteckplatz		Farbe	mm <sup>2</sup>	Bemerkung		
<input type="checkbox"/>	GP0x	+5V	(2,4)	↔	GP05	+5V	(2/4)		0,25	Stromversorgung +5V
<input type="checkbox"/>	GP0x	GND	(30,32)	↔	GP05	GND	(30/32)		0,25	Masse
<input type="checkbox"/>	OSZ	+12V	(Lötstift)	↔	GP05	+12V	(20)		0,25	stabilisierte +12V
<input type="checkbox"/>	OSZ	OSZ	(Lötstift)	↔	GP05	OSZ	(14c)		0,14	Oszillator-Dreieckssignal
<input type="checkbox"/>	GP00	PC0	(14c)	↔	GP05	PC0aus	(16a)		0,14	Daten von Belegmeldern, Kurzschluss, TSR-Kette 0
<input type="checkbox"/>	GP00	PB7	(24a)	↔	GP05	PB7ein	(8a)		0,14	Daten für Geschwindigkeit, Richtung, Hilfsblock-Relais
<input type="checkbox"/>	GBUF	PA3C	(Lötstift)	↔	GP05	PA3	(14a)		0,14	Ladeimpuls Eingänge *)
<input type="checkbox"/>	GBUF	PB1B	(Lötstift)	↔	GP05	PB1	(16c)		0,14	Takt Eingänge *)
<input type="checkbox"/>	GBUF	PB4A	(Lötstift)	↔	GP05	PB4	(10a)		0,14	Ladeimpuls Ausgänge **)
<input type="checkbox"/>	GBUF	PB3A	(Lötstift)	↔	GP05	PB3	(12a)		0,14	Takt Ausgänge **)

\*\*) Bei mehr als 25 Block-Steckplätzen siehe Seite 37 (Blöcke aus)

\*) Bei mehr als 50 Block-Steckplätzen siehe Seite 37 (Blöcke ein)

Es folgt die Verdrahtung mit dem zugehörigen Fahrstromnetzteil NTFSP. Je nach einzusetzenden Steckkarten ist diese Verdrahtung unterschiedlich.

#### a) Die Fahrstromverdrahtung für die Steckkarten 8705, 9505 erfolgt an die GP05

Fahrstromnetzteil				1. Blocksteckplatz		Farbe	mm <sup>2</sup>	Bemerkung		
<input type="checkbox"/>	zugeh. NTFSP	Fsp+		↔	GP05	Fsp+	(22)		0,75	Fahrstrom vorwärts
<input type="checkbox"/>	zugeh. NTFSP	Fsp-		↔	GP05	Fsp-	(24)		0,75	Fahrstrom rückwärts

#### b) Die Fahrstromverdrahtung für die Steckkartenpaare 9515 + 9515L erfolgt an die GP15

Unmittelbar unter den Steckplätzen GP05 wird die gleiche Zahl an Steckplätzen GP15 für die Leistungssteckkarten 9515L eingerichtet. Die GP15 werden allerdings nicht mit durchgehenden Bahnen hergestellt, weil das Auftrennen der breiten Fahrstrombahnen beim Wechsel der Fahrstromgruppe zu aufwändig wäre. Ausgehend von der ersten GP15 ist die Fahrstromversorgung daher durch zwei horizontale Drähte (oder verwirbelte und verzinnte Litzen) mit 1.5 - 2.5 mm<sup>2</sup> von Steckplatz zu Steckplatz zu überbrücken.

Fahrstromnetzteil				1. Blocksteckplatz		Farbe	mm <sup>2</sup>	Bemerkung		
<input type="checkbox"/>	zugeh. NTFSP	Fsp+		↔	GP15	Fsp+	(2-8)		2,5	Fahrstrom vorwärts
<input type="checkbox"/>	zugeh. NTFSP	Fsp-		↔	GP15	Fsp-	(10-16)		2,5	Fahrstrom rückwärts

Die Verdrahtung der ersten Grundplatine GP05 (bzw. GP15) für Blockkarten ist damit abgeschlossen. Je nach Länge der Grundplatten sind entsprechend viele Steckplätze für Blockkarten eingerichtet. Werden später weitere Steckplätze benötigt, ist der erste neue Steckplatz nach Kapitel 7.10.9 anzuschließen.

- Interfacekarten wieder in ihre Steckplätze drücken.

### 7.10.3 Erste Prüfung der Block-Steckkarten (Ausgänge)

Hiermit werden IC1 und IC2 (74HC595) geprüft. Schieben Sie eine Blockkarte in den ersten Blocksteckplatz. Computer einschalten, Netzteil NT1 einschalten, MpC-Programm starten, Prüfprogrammzweig BA = 'Block-Karten 8705, 9505, 9515 prüfen (Ausgänge)' starten. Auf dem Bildschirm erscheint:



Die Prüfung ergibt: 0 Steckkarten für  
0 Blöcke

- Klemmen Sie ein Ende der **10kOhm-Prüfleitung** fest an die Lötöse des Eingangs *PC2* (12c) auf der Grundplatine GP00. Das andere halten Sie an den Anschluss GP05 *PB7aus* (12c). Begleitet von einem Piepston erscheint auf dem Bildschirm die Meldung:



Die Prüfung ergibt: 1 Steckkarten für  
2 Blöcke

Durch den Piepston kann man das Prüfergebnis auch hören: kurzer hoher Ton = 1 Steckkarte, langer mittelhoher Ton = 10 Steckkarten. Da sich diese Prüfung permanent wiederholt, wird auch die Tonfolge nach kurzer Zeit wieder erneut zu hören sein.



Die Meldungen "0 Steckkarten für 0 Blöcke" oder "überzählige Bits" (begleitet von einem langen tiefen Ton) deuten auf einen Fehler auf der Steckkarte oder in der Verdrahtung hin. Prüfen Sie die Steckkarte auf kalte Lötstellen oder Leiterbahnverbindungen. Im Programmzweig IP muss die Prüfung der beiden Ports PB3 und PB7 an den Anschlüssen der GP05 (vgl. Kapitel 7.10.2) dieselben Ergebnisse liefern wie an der GP00 bzw. am GBUF. Der Port PB4 (*Ladeimpuls*) ist an dieser Prüfung nicht beteiligt.

- Nehmen Sie die **10kOhm-Prüfleitung** vom Anschluss GP05 *PB7aus* (12c) wieder ab und halten Sie sie an GP05 *+5V* (2,4). Es erscheint wieder die Meldung:



Die Prüfung ergibt: 0 Steckkarten für  
0 Blöcke

### 7.10.4 Zweite Prüfung der Block-Steckkarte (Eingänge)

Hiermit wird IC3 (74HC165) geprüft. Starten Sie den Prüfprogrammzweig BE = 'Block-Karten 8705, 9505, 9515 prüfen (Eingänge)'. Auf dem Bildschirm erscheint:



Die Prüfung ergibt:            Steckkarten für  
   Blöcke



Sind die Fahrspannungsnetzteile NTFSP eingeschaltet und die Blockkarten bereits mit den Schienen verdrahtet, dürfen sich während dieser Prüfung **keine besetzt meldenden Fahrzeuge in den Blöcken** befinden. Die Prüfung würde dadurch verfälscht.

Sind TSR-Artikel (Taster, Schalter oder Rückmeldungen) vorne an den Blockkarten angeschlossen, müssen alle diese Artikel ausgeschaltet sein oder die Pfostenstecker an der Blockkarte müssen abgezogen sein. Anderenfalls wird die Prüfung ebenfalls verfälscht.



Kommt sofort die Meldung "**x Steckkarten für x Blöcke**" oder "**überzählige Bits**" (begleitet von einem langen tiefen Ton) ist die Steckkarte oder die Verdrahtung fehlerhaft. Die Anzahl überzähliger Bits lokalisiert den Fehler: 0 = Block 2 hat Kurzschluss, 1 = Block 1 hat Kurzschluss, 2 = Block 2 ist besetzt, 3 = Block 1 ist besetzt, 4-7 = TSR-Artikel 1-4 meldet.

Mögliche Ursachen:

- Steckkarte defekt oder ein Belegtmelder, ein Kurzschluss oder TSR-Artikel wird gemeldet: Prüfprogrammzweig BD starten. In den 3 Unterzweigen B, K, S nachschauen, ob die Tabellen eine '1' enthalten. Zugehörige Blocknummer (bzw. TSR-Artikelnnummer) ablesen und dessen Steckkarte auf falsche Bestückung, kalte Lötungen oder Leiterbahnverbindungen prüfen.

- Interfacekarte, GBUF oder Verdrahtung defekt:  
Prüfprogrammzweig IP starten. Pendelprüfung der Ports PA3, PB1 und PC0 durchführen  
**a)** an der GP00 (Kap. 7.1.2/3), **b)** am GBUF (Kap. 7.2.1), **c)** an der GP05 (Kap. 7.10.2).
- Nehmen Sie ein Stück Litze und klemmen Sie ein Ende an *GND* (30/32). Das andere halten Sie an GP05 *PC0ein* (18c). Es erscheint die von einem Piepston begleitete Meldung:



Die Prüfung ergibt: 1 Steckkarten für  
2 Blöcke

### 7.10.5 Anschluss der Blöcke an die Schienen

Die beiden Blöcke auf einer Steckkarte bestehen zwar aus 2 eigenständigen Baugruppen, besitzen aber eine gemeinsame Fahrstromversorgung. Sie gehören daher beide zur selben Fahrstrom**gruppe**.

#### 7.10.5.1 Anschluss der durchgehenden Schiene

Die in Vorwärtsrichtung gesehen **linke Schiene bleibt ungetrennt** und wird direkt am Netzteilgehäuse an *Fsp0* des zugehörigen Fahrstromnetzteils angeschlossen. Obwohl ein einziger Anschluss theoretisch ausreichend wäre, wird die durchgehende Schiene dennoch besser **mehrfach** (in regelmäßigen Abständen) angeschlossen, um die über die Schienenverbinder hinweg auftretenden Verluste zu reduzieren.

	Fahrstromnetzteil			Modellbahn	Farbe	mm <sup>2</sup>	Bemerkung
□	NTFSP1	<i>Fsp0</i>	↔	durchgehende Schiene der Fahrstromgruppe 1			Fahrstrom-Null Gruppe 1+2 (mehrfach einspeisen)
□	NTFSP2	<i>Fsp0</i>	↔	durchgehende Schiene der Fahrstromgruppe 2		1,0 2,5	bei Steckkarten 9505 bei Steckkarten 9515+9515L

#### Werden mehrere Fahrstromnetzteile eingesetzt:



Zwischen den Steckplätzen verschiedener Fahrstrom**gruppen** müssen die *Fsp*-Leiterbahnen (22) und (24) auf der GP05 getrennt sein (→S.222). Auf der GP15 dürfen die Bahnen (2-8) und (10-16) nicht gebrückt sein.



#### 7.10.5.2 Anschluss der unterbrochenen Schiene

Dieser Anschluss leitet die Fahrimpulse (bei Vorwärts *Fsp+*, bei Rückwärts *Fsp-*) in den Blockabschnitt.

	Steckplatz 8705, 9505			unterbrochene Schiene	Farbe	mm <sup>2</sup>	Bemerkung
□	GP05	<i>FspS1</i> (28c)	↔	Block 1		siehe Hinweis unten	regelbare Impulsbreite
□	GP05	<i>FspS2</i> (26c)	↔	Block 2			

#### bzw. bei 9515+9515L:

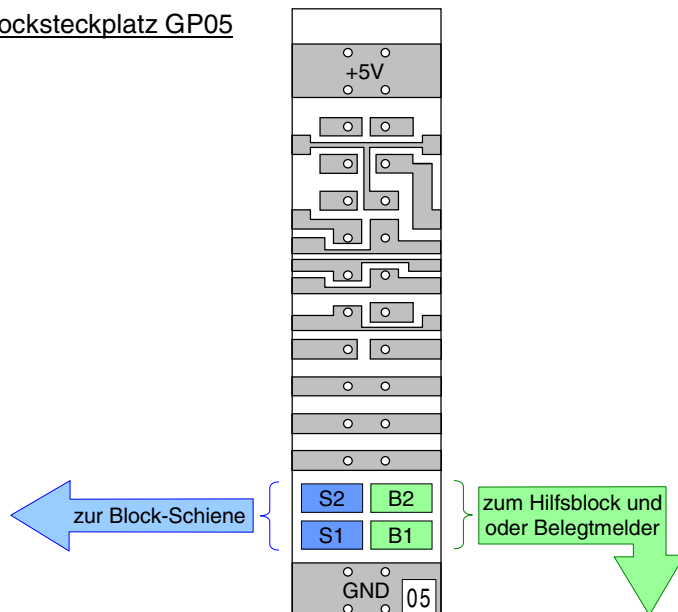
	Steckplatz 9515L			unterbrochene Schiene	Farbe	mm <sup>2</sup>	Bemerkung
□	GP15	<i>FspS1</i> (30,32)	↔	Block 1		siehe Hinweis unten	regelbare Impulsbreite
□	GP15	<i>FspS2</i> (26,28)	↔	Block 2			



Der **Litzenquerschnitt** richtet sich nach der Leitungslänge: je länger und dünner die Leitung, desto größer sind die Spannungsverluste. Sehr kurze bis kurze Leitungsabschnitte (z.B. vom Steckplatz bis zur Rahmenaußenseite) können mit Litze von 0,14 mm<sup>2</sup> ausgeführt werden, wenn die Hauptleitungslänge aus ausreichend dicker Litze (0,25 - 0,5 mm<sup>2</sup>) besteht (→S.78).

### 7.10.5.3 Lage der Anschlusspunkte auf dem Blocksteckplatz GP05

vgl. Tabellen, Seite 243 und 248



### 7.10.6 Dritte Prüfung der Block-Steckkarte (Eingänge)

Schalten Sie die Netzteile NT1 und NTFSP ein und schalten Sie den SNT-Baustein durch Verbinden der beiden Punkte 1 und 2 auf der SNT-Platine auf 'Test', d.h. auf dauernd eingeschaltet.



Wählen Sie am Computer den Prüfprogrammzweig BD. Innerhalb dieses dreiteiligen Programmzweigs kann durch Eingabe der Buchstaben B, K und S zwischen den einzelnen Prüfaufgaben (**B**elegtmelder prüfen, **K**urzschlussmeldungen prüfen, **S**SR-Kette 0 prüfen) umgeschaltet werden. Standardmäßig angewählt ist die Aufgabe '**B**elegtmelder prüfen'.

#### **Block-Belegtmelder prüfen**

Es erscheint eine Tabelle im Bildschirm. Für jeden der 200 möglichen Blöcke enthält sie eine '0' oder '1'. Die '0' weist den betreffenden Block als '*nicht belegt*' aus. Die '1' zeigt an, dass die Elektronik den Block als '*belegt*' erkennt. Sofern sich nichts auf den Schienen befindet, müssen alle Blöcke '0' anzeigen. Über der Tabelle wird die Blocknummer angezeigt, deren Belegtmeldung sich zuletzt geändert hat:



Änderung bei Blockmelder

- Legen Sie einen Widerstand (10 kOhm oder kleiner) über die Schienen von Block 1. Auf dem Bildschirm wechselt die erste '0' auf '1' und über der Tabelle wird die Nummer des Blocks 1 angezeigt. (Ein über die Schienen gelegter feuchter Daumen oder eine Münze werden im Übrigen dieselbe Wirkung wie der Widerstand erzielen.)
- Heben Sie den Widerstand wieder hoch. Die '0' darf erst nach ca. 2 Sekunden wieder erscheinen. Die 2 Sekunden Verzögerung entsteht durch die Kondensatoren C7 + C8 (8705: C8 + C9) und überbrückt die durch Verschmutzungen zeitweise abbrechende Belegtmeldung der Loks und Wagen.
- Prüfen Sie auf die gleiche Weise den Belegtmelder von Block 2.

#### **Kurzschlussmeldungen prüfen**

Die sichere Funktion der Kurzschlusserkennung ist wichtig, damit zum einen die Steckkarte nicht durch im Fahrbetrieb versehentlich verursachte (und meistens länger dauernde) Kurzschlüsse zerstört wird, und damit zum anderen die Blocktest-Prüfung mit dem Prüfprogrammzweig BT ordnungsgemäß funktioniert.



Drücken Sie die Taste **K**. Es erscheint der Hinweis:



Fahrstufe 5 liegt abwechselnd vorwärts/rückwärts in allen Blöcken -> Loks daher während dieser Prüfung entfernen.





Nach Drücken einer Taste erscheint wieder eine Tabelle, in der die Nullen und Einsen nun für das Prüfergebn 'kein Kurzschluss' oder 'Kurzschluss' stehen. Über der Tabelle wird die Blocknummer angezeigt, dessen Kurzschlussmeldung sich zuletzt geändert hat:



Änderung bei Kurzschlussmelder

(vorwärts / rückwärts)



Beide Fahrrichtungen haben eine eigene Kurzschlusserkennung. Die in Klammern angegebene Richtung wechselt im 2-Sekunden-Takt entsprechend der gerade getesteten Fahrrichtung. Im selben Takt fahren die Loks in den Blöcken dann vorwärts bzw. rückwärts. Es sollten sich daher **während dieser Prüfung keine Triebfahrzeuge auf der Anlage** befinden.

- Schließen Sie die beiden Schienen des zu prüfenden Blocks 1 oder 2 kurz (z.B. mit einem Nagel oder einer Münze). In der Tabelle muss relativ schnell die entsprechende '1' erscheinen. Die Prüfung ist erfolgreich abgeschlossen, wenn die betreffende Blocknummer über der Tabelle mit beiden Richtungsangaben erschienen ist: z.B. "lein (vorwärts)" und "lein (rückwärts)".

### TSR-Artikel (Taster/Schalter/Rückmeldungen) auf der Blockkarte prüfen

Es werden die von vorne zugänglichen TSR-Eingänge an der 10-poligen Pfostenleiste geprüft. Die Fahrspannung (NTFSP) muss nicht eingeschaltet sein. Diese Eingänge haben nichts mit den Blöcken zu tun. Weil bei IC1 (74HC165) nur 4 Eingänge für den Betrieb der beiden Blöcke benötigt werden (2 Belegmelder, 2 Kurzschlussmelder), blieben die restlichen 4 Eingänge in diesem IC ungenutzt. Um diese auch zu nutzen, wurden sie genauso beschaltet, wie auf der Tasterkarte 8503. So gesehen ist eine Blockkarte also auch eine Tasterkarte mit 4 TSR-Anschlüssen. Diese 4 TSR-Anschlüsse gehören zur TSR-Kette 0.



Drücken Sie die Taste **S**. Es erscheint eine Tabelle mit 256 Nullen oder Einsen. Sie stehen für Artikel 'aus' oder 'ein'. An jede Blockkarte kann man 4 Artikel anschließen. Ausgewertet werden allerdings nur die ersten 64 der 100 möglichen Blockkarten. Daher enthält die Tabelle 4\*64=256 Elemente. Über der Tabelle wird die Nummer des Artikels angezeigt, der sich zuletzt geändert hat:



Änderung bei Taster/Schalter/Rückmeldung

- Nehmen Sie ein Stück Litze und klemmen Sie ein Ende fest an *GND*. Das andere Ende halten Sie nacheinander an die einzelnen Stifte der Pfostenleiste an der Steckkartenvorderseite. Gemäß nebenstehender Pinbelegung muss in der Bildschirmtablette die '0' des entsprechenden Artikels jeweils verzögerungsfrei in eine '1' wechseln.

Pinbelegung:	
(Blick auf die Pfostenleiste)	
<b>Leiterbahnen</b>	●-● Artikel 4
	●-● Artikel 3
	● frei
	●-● Artikel 2
	●-● Artikel 1
<b>Bestückung</b>	

### 7.10.7 Anschluss der Taster/Schalter/Rückmeldungen

Da die Eingänge elektronisch genauso aufgebaut sind wie die Artikelstufen auf der Tasterkarte 8503, werden auch die Artikel genauso verdrahtet: ein Anschluss jedes Artikels wird an *GND* von Netzteil NT1, der zweite an einen der Pins vorne auf den Blocksteckkarten verdrahtet (→S.159).

### 7.10.8 Prüfung der elektronischen Fahrregler

Schalten Sie die Netzteile NT1 und NTFSP ein und stellen Sie eine Lok in den Block 1.



Starten Sie am Computer den Prüfprogrammzweig FR (Fahrregler prüfen). Als Blocknummer geben Sie **1** <ENTER> ein. Das folgende Hilfsblock-Feld übergehen Sie durch Drücken von <ENTER>.



Fahrregler-Test für Block:           

Hilfsblock:

R 5432109876543210          123456789012345 V

Auf dem Bildschirm zeigt sich nun die obenstehende Geschwindigkeitsskala. Die in der Mitte stehende '0' ist hell hinterlegt und markiert die derzeitige Einstellung. Nach links geht es "rückwärts" bis zur Stufe 15 und nach rechts entsprechend "vorwärts". Die möglichen Eingaben sind im Bildschirm angezeigt.



Mit den Pfeiltasten kann man nun für beide Richtungen beliebige Fahrstufen (Impulsbreiten) im Block 1 erzeugen und die Lok fahren lassen. Es müssen allerdings nur die Fahrstufen 1, 2, 4, 8 funktionieren. Alle übrigen Fahrstufen entstehen durch Additionen dieser vier Grundstufen. Fahrstufe 9 entsteht z.B. durch Addition der Stufen 1 und 8. Die maximale Fahrstufe ist 15 ( $15 = 1+2+4+8$ ).

**Vorschlag:** Stellen Sie Stufe 2 ein (Richtung ist egal). Wenn die Lok brummt oder langsam fährt, ist die Fahrstufe 2 in Ordnung. Fährt die Lok bei Stufe 3 ( $=2+1$ ) geringfügig schneller, ist auch Stufe 1 in Ordnung. Fährt die Lok auch bei den Stufen 4 und 8 entsprechend schneller, ist die Geschwindigkeitsregelung insgesamt in Ordnung.



Die eingestellte Geschwindigkeit wird nur im eingegebenen Block (hier Block 1) erzeugt. Verlässt die Lok den Block, bleibt sie stehen. Drücken Sie dann die Taste <ESC> und geben die Block-Nr. ein, in dem die Lok jetzt ist. Als Hilfsblock geben Sie wieder nur <ENTER> ein. Jetzt können Sie auch in diesem Block Geschwindigkeit und Fahrtrichtung mit den Pfeiltasten einstellen. Alle Block-Einstellungen bleiben erhalten, bis der Programmzweig FR verlassen wird.

#### weitere Geschwindigkeits-Befehle im Prüfprogrammzweig FR:

	Die Geschwindigkeit im eingestellten Block wird auf Null gesetzt. Durch eine Elko-Entladung auf der Block-Steckkarte erfolgt jedoch eine <b>sanfte Geschwindigkeitsänderung</b> .
 <BACKSPACE>	Die Geschwindigkeit im eingestellten Block wird sprunghaft auf Null gesetzt. Gleichzeitig wird auch die Fahrstromversorgung des Blocks unterbrochen, wodurch sich die Lok plötzlich auf einem abgeschalteten Gleis befindet. Je nach Schwungmasse der Lok kommt es zu einem abrupten Stehenbleiben (=Block-Nothalt).
<LEERTASTE>	Die Geschwindigkeit <b>aller Blöcke</b> wird sprunghaft auf Null gesetzt. Zusätzlich wird die Fahrstromversorgung aller Blöcke unterbrochen (=General-Nothalt).

#### 7.10.8.1 Prüfung der Fahrregel-Elektronik (Regelung der Referenzspannung)

Die nachfolgende Prüfung ist hilfreich, wenn man einen Fehler in der Geschwindigkeitsregelung auf der Blockkarte vermutet. Unregelmäßigkeiten in der Geschwindigkeitsregelung **aller Blöcke** sind eher auf die Platine OSZ zurückzuführen. Für diese Prüfung muss nur das Netzteil NT1 eingeschaltet sein.



Wählen Sie den Programmzweig FR (Fahrregler prüfen). Geben Sie die Nummer des zu prüfenden Blocks ein:



Fahrregler-Test für Block:   
Hilfsblock:



Geben Sie als Blocknummer **1** <ENTER> ein. Das Hilfsblock-Feld übergehen Sie durch <ENTER>.

- Stellen Sie am Messgerät einen Bereich bis ca. 25V= ein und klemmen Sie die schwarze Messleitung (*Minus*) an *GND*.
- Klemmen Sie die rote Messleitung (*Plus*) an folgendes Widerstands-Ende:  
Steckkarte 8705/9505: R30/R34 (zur Steckkartenmitte zeigendes Ende)  
Steckkarte 9515: R19 (zum Aufdruck **G+R** zeigendes Ende)



Verändern Sie die Fahrstufen mit den Pfeiltasten <links/rechts> und lesen Sie die jeweils gemessene Spannung ab. Bei Fahrstufe 0 müssen es ca. 12V sein. Je höher die Fahrstufe (egal ob vorwärts oder rückwärts), desto geringer die gemessene Spannung. Minimalwert bei Fahrstufe 15 ca. 4,3V (vgl. die Werte für  $V_{\text{Referenz}}$  in Abbildung 5 auf Seite 26).



Um den zweiten Block zu prüfen, drücken Sie zunächst <ESC> und geben dann **2** <ENTER> ein. Die Frage nach der Hilfsblocknummer übergehen Sie wieder durch Drücken der Taste <ENTER>.

- Jetzt klemmen Sie die rote Messleitung (*Plus*) an das Ende der folgenden Widerstände und verändern die Fahrstufen wieder mit den Pfeiltasten. Prüfergebnis wie oben.  
Steckkarte 8705/9505: R29/R33 (zur Steckkartenmitte zeigendes Ende)  
Steckkarte 9515: R20 (zum Aufdruck **G+R** zeigendes Ende)

Genaue Prüfungen für diesen Teil der Elektronik sind nur mit einem Oszilloskop möglich.

### 7.10.9 Einrichten weiterer Steckplätze GP05 für Blocksteckkarten

Sind alle Blocksteckplätze mit Blockkarten gefüllt, können an einer beliebigen Stelle im Rahmen weitere Steckplätze für Blöcke gemäß folgender Verdrahtungstabelle eingerichtet werden. Die Tabelle enthält die Verbindungen von der GP05 des letzten vorhandenen Blocksteckplatzes zur ersten neuen GP05. Die beiden obersten Verbindungen (+5V und GND) werden besser mit zwei horizontalen Brücken zu einer Nachbar-Grundplatine (GP0x) hergestellt. Eine Abbildung der Verdrahtung befindet sich auf Seite 219.

- Netzteile ausschalten und beide Interfacekarten ca. 2 cm aus dem Steckplatz ziehen.

	letzter vorhandener Blocksteckplatz				erster neuer Block-Steckplatz		Farbe	mm <sup>2</sup>	Bemerkung	
<input type="checkbox"/>	GP0x	+5V	(2,4)	↔	GP05	+5V	(2/4)		0,25	Stromversorgung +5V
<input type="checkbox"/>	GP0x	GND	(30,32)	↔	GP05	GND	(30/32)		0,25	Masse
<input type="checkbox"/>	GP05	PB7aus	(12c)	↔	GP05	PB7ein	(8a)		0,14	Daten für Geschwindigkeit, Richtung, Hilfsblock-Relais
<input type="checkbox"/>	GP05	PB4	(10a)	↔	GP05	PB4	(10a)		0,14	Ladeimpuls Ausgänge **)
<input type="checkbox"/>	GP05	PB3	(12a)	↔	GP05	PB3	(12a)		0,14	Takt Ausgänge **)
<input type="checkbox"/>	GP05	PA3	(14a)	↔	GP05	PA3	(14a)		0,14	Ladeimpuls Eingänge *)
<input type="checkbox"/>	GP05	OSZ	(14c)	↔	GP05	OSZ	(14c)		0,14	Oszillator-Dreieckssignal
<input type="checkbox"/>	GP05	PB1	(16c)	↔	GP05	PB1	(16c)		0,14	Takt Eingänge *)
<input type="checkbox"/>	GP05	PC0ein	(18c)	↔	GP05	PC0aus	(18a)		0,14	Daten von Belegtmeldern, Kurzschluss, TSR-Kette 0
<input type="checkbox"/>	GP05	+12V	(20)	↔	GP05	+12V	(20)		0,14	stabilisierte +12V

\*\*\*) Bei mehr als 25 Block-Steckplätzen siehe Seite 37 (Blöcke aus)

\*) Bei mehr als 50 Block-Steckplätzen siehe Seite 37 (Blöcke ein)

Alternativ kommt daher z.B. auch folgende Verdrahtung zum Einsatz:

	Platine GBUF				erster neuer Block-Steckplatz		Farbe	mm <sup>2</sup>	Bemerkung	
<input type="checkbox"/>	GBUF	PB4B	(Lötstift)	↔	GP05	PB4	(10a)		0,14	Ladeimpuls Ausgänge
<input type="checkbox"/>	GBUF	PB3B	(Lötstift)	↔	GP05	PB3	(12a)		0,14	Takt Ausgänge

Es folgt die Fahrstromversorgung ( $F_{sp+}$  und  $F_{sp-}$ ) von dem Fahrstromnetzteil NTFSP, zu dem die neuen Steckplätze gehören sollen. Beachten Sie die **Warnung auf Seite 175** falls die neuen Steckplätze teilweise zu verschiedenen Fahrstromnetzteilen gehören.

#### a) Die Fahrstromverdrahtung für Steckkarten 8705, 9505

	Fahrstromnetzteil				neuer Blocksteckplatz		Farbe	mm <sup>2</sup>	Bemerkung	
<input type="checkbox"/>	zugeh. NTFSP	$F_{sp+}$		↔	GP05	$F_{sp+}$	(22)		0,75	Fahrstrom vorwärts
<input type="checkbox"/>	zugeh. NTFSP	$F_{sp-}$		↔	GP05	$F_{sp-}$	(24)		0,75	Fahrstrom rückwärts

#### b) Die Fahrstromverdrahtung für Steckkartenpaare 9515 + 9515L

	Fahrstromnetzteil				neuer Blocksteckplatz		Farbe	mm <sup>2</sup>	Bemerkung	
<input type="checkbox"/>	zugeh. NTFSP	$F_{sp+}$		↔	GP15	$F_{sp+}$	(2-8)		2,5	Fahrstrom vorwärts
<input type="checkbox"/>	zugeh. NTFSP	$F_{sp-}$		↔	GP15	$F_{sp-}$	(10-16)		2,5	Fahrstrom rückwärts

## 7.11 Steckkarten für Hilfsblöcke (8706, 9516)

(MpC-Classic)

Auf Seite 216 befindet sich eine Abbildung der nachfolgend beschriebenen Verdrahtung. Heften Sie die Seite aus und führen Sie Verdrahtung und Prüfung gemäß Text und Abbildung durch. Die Grundplatine GP16 für die 4A-Steckkarte 9516 ist identisch mit GP06. Dort kommen Federleisten für 4A zum Einsatz.

**Thema: Fahrstromgruppen** (Grundsätzliches dazu siehe Kapitel 7.10, Seite 172)

Die vier Hilfsblöcke einer Steckkarte 8706 (bzw. 9516) gehören immer zur selben Fahrstromgruppe. Bei jedem einzelnen Hilfsblocksteckplatz GP06 ist deshalb darauf zu achten, dass der Fahrstrom *Fsp+* (22c) und *Fsp-* (24a) von einem NTFSP-Netzteil kommt, dass zur richtigen Fahrstromgruppe gehört. Ist diese Fahrstromgruppe in mehrere Fahrstromnetzteile unterteilt (z.B. NTFSP 1a, 1b, 1c), können *Fsp+* und *Fsp-* von einem beliebigen Netzteil dieser Fahrstromgruppe kommen. Auf den Hilfsblockkarten werden *Fsp+* und *Fsp-* nur für die Stromversorgung des Optokopplers OP1 sowie als Belegtmelder-Prüfspannung gebraucht. Daher reichen hier auch relativ dünne Leiterbahnen auf GP06 und für die beiden Fsp-Zuleitungen genügt ein Kabelquerschnitt von 0.22 mm<sup>2</sup>.



Findet zwischen zwei benachbarten Hilfsblocksteckplätzen ein Wechsel der Fahrstromgruppe statt, müssen die Fsp-Bahnen (22c) und (24a) dort aufgetrennt werden (→S.224).

### 7.11.1 Verdrahtung der ersten GP06 für Hilfsblock-Steckkarten

Es wird der (von hinten auf den Rahmen gesehen) rechte Steckplatz der Grundplatine verdrahtet.

Netzteile ausschalten und beide Interfacekarten ca. 2 cm aus dem Steckplatz ziehen.

Die Anschlüsse zur Stromversorgung der Steckkarten (+5V und GND vom Netzteil NT1) werden mit zwei horizontalen Drahtbrücken zum nächstliegenden bereits eingerichteten Steckplatz GP0x hergestellt.

	Anschlusspunkt A		1. Hilfsblocksteckplatz	Farbe	mm <sup>2</sup>	Bemerkung
<input type="checkbox"/>	GP0x +5V (2,4)	↔	GP06 +5V (2/4)		0,25	Stromversorgung +5V
<input type="checkbox"/>	GP0x GND (30,32)	↔	GP06 GND (30/32)		0,25	Masse
<input type="checkbox"/>	NT1 +15V (Lötstift)	↔	GP06 +15V (22a)		0,25	Arbeitsspannung der Hilfsblock-Relais
<input type="checkbox"/>	GP00 PC3 (10a)	↔	GP06 PC3aus (26c)		0,14	Daten lesen (Belegtmeldungen, TSR-Eingänge)
<input type="checkbox"/>	GBUF PA3D (Lötstift)	↔	GP06 PA3 (24c)		0,14	Ladeimpuls Eingänge *)
<input type="checkbox"/>	GBUF PB1C (Lötstift)	↔	GP06 PB1 (26a)		0,14	Takt Eingänge *)

\*) Bei mehr als 50 Hilfsblock-Steckplätzen siehe Seite 37

Jeder Hilfsblocksteckplatz ist weiterhin mit 4 Leitungen an einen Blocksteckplatz anzuschließen. Über diese 4 Leitungen werden die Hilfsblock-Relais ein-/ausgeschaltet. Diese Verdrahtung ist **unabhängig von Fahrstromgruppen** und auch **unabhängig von der Zuordnung von Haupt- und Hilfsblock**. Ein Schema für die Leitungsführung finden Sie auf Seite 221.



#### Verdrahtung zur Ansteuerung der Hilfsblock-Relais

Hilfsblockkarten haben zur Kostenersparnis kein Daten-Erfangs-IC (74HC595). Sie erhalten ihre Daten zur Relais-Ansteuerung über die nicht voll ausgelasteten IC1 und IC2 (74HC595) einer beliebigen Blockkarte. Die Weiterleitung dieser Daten vom Block- zum Hilfsblocksteckplatz erfolgt über die nachfolgend beschriebenen 4 Leitungen. Bis einschließlich MpC-Version 3.6 mussten diese 4 Leitungen zwingend vom 1. Blocksteckplatz zum 1. Hilfsblocksteckplatz, vom 2. Blocksteckplatz zum 2. Hilfsblocksteckplatz usw. gehen. Allgemein gesprochen also **vom x-ten Blocksteckplatz zum x-ten Hilfsblocksteckplatz**, wobei x immer dieselbe Zahl sein mußte. Blöcke und Hilfsblöcke wurden daher am besten in zwei Rahmen direkt übereinander angeordnet.

**Eine "x-x-Verdrahtung" nach diesem Prinzip wird auch weiterhin empfohlen.**

Ab Version 3.7 ist der für diese 4 Leitungen gewählte Blocksteckplatz beliebig, muss aber im **HL-Formular** angegeben werden. Weitere Erläuterungen zu diesen vier Querverbindungen finden Sie auch im Absatz "Mit den Transistoren..." auf Seite 27 sowie auf Seite 182 unter 'Datenausgabe an die Hilfsblöcke'.

	vom x-ten Blocksteckplatz		zum x-ten Hilfsblocksteckplatz	Farbe	mm <sup>2</sup>	Bemerkung
<input type="checkbox"/>	GP05 B1 (6c)	↔	GP06 B1 (6a)		0,09	Hilfsblock-Relais 201
<input type="checkbox"/>	GP05 B2 (6a)	↔	GP06 B2 (6c)		0,09	Hilfsblock-Relais 202
<input type="checkbox"/>	GP05 B3 (10c)	↔	GP06 B3 (8c) <i>bei 9516: (8a)</i>		0,09	Hilfsblock-Relais 203
<input type="checkbox"/>	GP05 B4 (8c)	↔	GP06 B4 (8a) <i>bei 9516: (8c)</i>		0,09	Hilfsblock-Relais 204

Es folgt die Verdrahtung mit dem zugehörigen Fahrstromnetzteil NTFSP.

	Fahrstromnetzteil		1. Hilfsblocksteckplatz	Farbe	mm <sup>2</sup>	Bemerkung
<input type="checkbox"/>	zugeh. NTFSP Fsp+	↔	GP06 Fsp+ (22c)		0,22	Stromversorgung der Optokoppler und Belegtmelder-Prüfspannung (Fsp-)
<input type="checkbox"/>	zugeh. NTFSP Fsp-	↔	GP06 Fsp- (24a)			



Statt vom zugehörigen Fahrstromnetzteil kann die Fahrstromverdrahtung auch von einem benachbarten Block-, Hilfsblock- oder Belegtmelder-Steckplatz (GP05, GP06, GP07) derselben Fahrstromgruppe erfolgen. Für Steckplätze der 4A-Steckkarten 9516 kann die Fahrspannung sinngemäß auch von einer Grundplatine GP15, GP16 oder GP17 derselben Fahrstromgruppe herangeführt werden.

#### Werden mehrere Fahrstromnetzteile eingesetzt:



Zwischen den Steckplätzen verschiedener Fahrstromgruppen müssen die Fsp-Leiterbahnen (22c) und (24a) auf der GP06 getrennt sein (→S.224).  
Besteht eine Fahrstromgruppe aus mehreren Netzteilen (z.B. NTFSP 1a, 1b), ist es egal, von welchem der beteiligten Netzteile die Fahrspannung kommt.



- Interfacekarten wieder in ihre Steckplätze drücken.

Die Verdrahtung der ersten Grundplatine GP06 für Hilfsblöcke ist damit abgeschlossen. Je nach Länge dieser GP06, sind nun entsprechend viele Steckplätze für Hilfsblock-Steckkarten eingerichtet. Werden später weitere Steckplätze benötigt, ist der erste neue Steckplatz nach Kapitel 7.11.5 anzuschließen.

#### 7.11.2 Prüfung der ersten Hilfsblock-Steckkarte

Hiermit wird das Schieberegister IC1 (74HC165) geprüft. Schieben Sie eine Hilfsblock-Steckkarte in den ersten Hilfsblocksteckplatz. Computer einschalten, Netzteil NT1 einschalten, MpC-Programm starten, Prüfprogramm PP starten, Programmzweig HP (Hilfsblock-Steckkarten 8706, 9516 prüfen) starten. Auf dem Bildschirm erscheint:



Die Prüfung ergibt: Steckkarten für Hilfsblöcke



Sind die Fahrspannungsnetzteile NTFSP eingeschaltet und die Hilfsblöcke bereits mit den Schienen verdrahtet, dürfen sich jetzt keine besetzt meldenden Fahrzeuge in den Hilfsblöcken befinden. Die Prüfung würde dadurch verfälscht. Sind vorne den Hilfsblock-Steckkarten bereits TSR-Artikel (Taster, Schalter oder Rückmeldungen) angeschlossen, müssen diese Artikel alle ausgeschaltet oder die betreffenden Pfostenstecker abgezogen sein. Anderenfalls würde die Prüfung ebenfalls verfälscht.





Wählen Sie den Programmzweig HR (Hilfsblock-Relais prüfen).

- Die schwarze Leitung des Messgerätes (*Minus*) wird fest an *GND* geklemmt. die rote Leitung (*Plus*) kommt an den ersten zu prüfenden Block-Ausgang GP05 B1 (6c). Schalten Sie das Messgerät auf einen Messbereich von ca. 10V DC(=).



Geben Sie in das Bildschirm-Eingabefeld **201** <ENTER> ein. Das Messgerät zeigt jetzt 5V (bei gesteckter Hilfsblockkarte nur 2V) an und im Bildschirm erscheint die Meldung:



nur Relais 201 an



Geben Sie jetzt **0** ein. In dem Moment, wo Sie die <ENTER>-Taste drücken, fällt die gemessene Spannung wieder auf 0V zurück und als Bildschirmmeldung erscheint:



alle Relais aus

Führen Sie die gleiche Prüfung auch für die übrigen 3 Hilfsblock-Ausgänge durch.

### Hilfsblock-Belegtmelder prüfen

Schalten Sie das Netzteil NT1 und die Fahrspannungsnetzteile NTFSP ein.



Wählen Sie den Prüfprogrammzweig HD. Durch Eingabe der Buchstaben B und S kann zwischen den beiden Prüfaufgaben (**B**elegtmelder prüfen / **T**SR-Kette 0 prüfen) umgeschaltet werden. Standardmäßig ist das Prüfen der Hilfsblock-Belegtmelder angewählt.

Es erscheint eine Tabelle, die für jeden der möglichen Hilfsblöcke 201-456 eine Zahl '0' oder '1' enthält. Die '0' weist den betreffenden Hilfsblock als '*nicht belegt*' aus. Die '1' zeigt an, dass die Elektronik den Hilfsblock als '*belegt*' erkennt. Befindet sich nichts auf den Schienen, muss die Tabelle ganz mit Nullen gefüllt sein. Über der Tabelle steht die Hilfsblocknummer, deren Belegtmeldung sich zuletzt geändert hat:



Änderung bei Belegtmelder

- Klemmen Sie das eine Ende der **10kOhm-Prüfleitung** fest an *Fsp0* des zum Steckplatz gehörenden Fahrspannungsnetzteils NTFSP.
- Auf der ersten Grundplatine GP06 halten Sie das lose Ende der **10kOhm-Prüfleitung** an den Anschluss *FspS1* (20c) bzw. bei 9516 an (18a).  
An der Position von Hilfsblock 201 muss nun in der Tabelle eine '1' (=belegt) stehen.
- Wenn Sie die **10kOhm-Prüfleitung** vom Anschluss *FspS1* wieder abnehmen, muss es noch ca. 2 Sekunden dauern, bis wieder die '0' erscheint. Erscheint die '0' ohne Verzögerung, prüfen Sie den richtigen Einbau sowie die Lötungen der Elkos C3 bis C6.
- Prüfen Sie auf die gleiche Weise auch die Belegtmelder der Hilfsblöcke 202, 203 und 204.

Die Anschlusspins haben die Nummern: *FspS2* (20a) bei 8706    bzw. (18c) bei 9516  
*FspS3* (18c) bei 8706    bzw. (20a) bei 9516  
*FspS4* (18a) bei 8706    bzw. (20c) bei 9516.

### TSR-Artikel (Taster/Schalter/Rückmeldungen) auf der Hilfsblockkarte prüfen

Es werden die von vorne zugänglichen TSR-Eingänge (Taster, Schalter, Rückmeldungen) an der 10-poligen Pfostenleiste geprüft. Die Fahrspannung (NTFSP) muss nicht eingeschaltet sein. Diese Eingänge haben nichts mit den Hilfsblöcken zu tun. Weil bei IC1 (74HC165) nur 4 Eingänge für die vier Hilfsblock-Belegtmelder genutzt werden, blieben die restlichen 4 Eingänge in diesem IC ungenutzt. Um diese auch zu nutzen, sind sie genauso beschaltet, wie auf der Tasterkarte 8503. So gesehen ist auf einer Hilfsblockkarte also auch eine Tasterkarte mit 4 TSR-Anschlüssen vorhanden. Diese 4 TSR-Anschlüsse gehören zur TSR-Kette 0.



Drücken Sie die Taste **S**. Es erscheint eine Tabelle mit 256 Nullen oder Einsen. Sie stehen für Artikel 'aus' oder 'ein'. Weil an jede der maximal 64 Hilfsblock-Steckkarten 4 Artikel anschließbar sind, enthält die Tabelle  $64 \cdot 4 = 256$  Elemente. Da die Nummern 1-256 bereits für die an Blockkarten angeschlossenen TSR-Artikel vergeben sind, beginnt die Nummerierung hier mit 257 und endet mit 512. Die Tabelle sieht daher etwas gewöhnungsbedürftig aus. Über der Tabelle wird die Artikelnummer angezeigt, dessen Stellung sich zuletzt geändert hat:



Änderung bei Taster/Schalter/Rückmeldung

- Nehmen Sie ein Stück Litze und klemmen Sie ein Ende fest an *GND*. Das andere Ende wird nacheinander an die einzelnen Stifte der Pfostenleiste an der Steckkartenvorderseite gehalten. Für den TSR-Artikel gemäß nebenstehender Pinbelegung muss die zugehörige '0' auf dem Bildschirm jeweils verzögerungsfrei in eine '1' wechseln.

**Pinbelegung:**

- Artikel 260
- Artikel 259
- frei
- Artikel 258
- Artikel 257

### 7.11.3 Anschluss der Taster/Schalter/Rückmeldungen

Da die TSR-Eingänge elektronisch genauso aufgebaut sind wie auf der Steckkarte 8503, werden auch die Artikel genauso verdrahtet: ein Anschluss jedes Artikels wird an *GND* von Netzteil NT1, der zweite an einen Pfostenpin vorne auf den Hilfsblockkarten verdrahtet (→S.159).

### 7.11.4 Anschluss der Hilfsblöcke an die Schienen

Die 4 Hilfsblöcke auf einer Steckkarte bestehen zwar aus 4 eigenständigen Baugruppen, besitzen aber eine gemeinsame Fahrstromversorgung. Sie gehören daher alle zur selben Fahrstrom**gruppe**. Alle 4 Hilfsblöcke können daher nur solchen Blöcken zugeordnet werden, die zur selben Fahrstrom**gruppe** gehören.

#### 7.11.4.1 Anschluss der durchgehenden Schiene

Ist sicher bereits erfolgt (siehe Kapitel 7.10.5.1, Seite 175).

#### 7.11.4.2 Anschluss der unterbrochenen Schiene

Über diesen Anschluss gelangt die vom zugehörigen Hauptblock gelieferte Fahrstufe in den Hilfsblockabschnitt solange das betreffende Hilfsblock-Relais eingeschaltet ist. Die Pin-Nummern bei den Steckplätzen GP06 sind für **8706** und **9516** unterschiedlich:

	Steckplatz	8706 / 9516		unterbrochene Schiene	Farbe	mm <sup>2</sup>	Bemerkung
<input type="checkbox"/>	GP06	FspS1 (20c) / (18a)	↔	Hilfsblock 201		siehe Hinweis unten	Fahrstrom vom zugehörigen Hauptblock zum Hilfsblockabschnitt.  Gelangt nur ans Gleis, wenn das betreffende Hilfsblock-Relais eingeschaltet ist.
<input type="checkbox"/>	GP06	FspS2 (20a) / (18c)	↔	Hilfsblock 202			
<input type="checkbox"/>	GP06	FspS3 (18c) / (20a)	↔	Hilfsblock 203			
<input type="checkbox"/>	GP06	FspS4 (18a) / (20c)	↔	Hilfsblock 204			



Der **Litzenquerschnitt** sollte sich an der Leitungslänge orientieren. Grundsätzlich gilt: je länger und dünner die Leitung desto größer die Verluste. Kurze Leitungsabschnitte (z.B. vom Steckplatz bis zur Rahmenaußenseite) können mit Litze von 0,14 mm<sup>2</sup> ausgeführt werden, wenn die Hauptleitungslänge aus ausreichend dicker Litze (0,25 - 0,5 mm<sup>2</sup>) besteht (vgl. 'Hinweise zur Wahl des geeigneten Kabelquerschnitts', Seite 78).

#### 7.11.4.3 Fahrstrom-Querverbindung zum zugehörigen Hauptblock

Den Vorteil der preiswerten Hilfsblöcke erkaufte man sich durch diese **Querverbindung**. Weil Hilfsblöcke selbst keine Fahrspannung herstellen können, brauchen sie einen **zugehörige Hauptblock**. Dieser stellt seine Fahrstufe allen seinen Hilfsblöcken über diese Verbindungen zur Verfügung. Darf im Hilfsblock gefahren werden, schaltet das Programm die Fahrstufe dann über das Hilfsblock-Relais an das Gleis durch.





Diese Querverbindung muss dem Programm im **BE-Formular** (Blockdaten eingeben/ändern) bei der Eingabe eines Hilfsblocks als Pflichteingabe an der zweiten Eingabeposition 'Hauptbl.' mitgeteilt werden. Nur so kann es wissen, in welchem Hauptblock es die Fahrstufe herstellen muss, wenn in dem betreffenden Hilfsblock gefahren werden darf.

An die Anschlüsse *FspB1* und *FspB2* eines Blocks auf der Grundplatine GP05 bzw. GP15 können beliebig viele Hilfsblöcke und Belegtmelder des Blocks (vgl. auch Anschlussstabelle auf Seite 190) angeschlossen werden.

Anschlusspunkt GP05			Anschlusspunkt GP06		Farbe	mm <sup>2</sup>	Bemerkung
□	GP05 <i>FspB2</i> (26a)	⇔	GP06 <i>FspB1</i> (10a)			s.u.	Fahrstrom vom Hauptblock zum Hilfsblock
	GP05 <i>FspB1</i> (28a)		GP06 <i>FspB2</i> (10c)				
			GP06 <i>FspB3</i> (12a)				
			GP06 <i>FspB4</i> (12c)				
siehe Tabelle Seite 243		⇔	siehe Tabelle Seite 244			0,14 0,50	bei Steckkarten 8706 bei Steckkarten 9516

**Beispiel:**

Es werden die Anschlusspunkte auf GP05 und GP06 zur Verbindung des zugehörigen **Hauptblocks 128** mit seinem **Hilfsblock 260** gesucht.

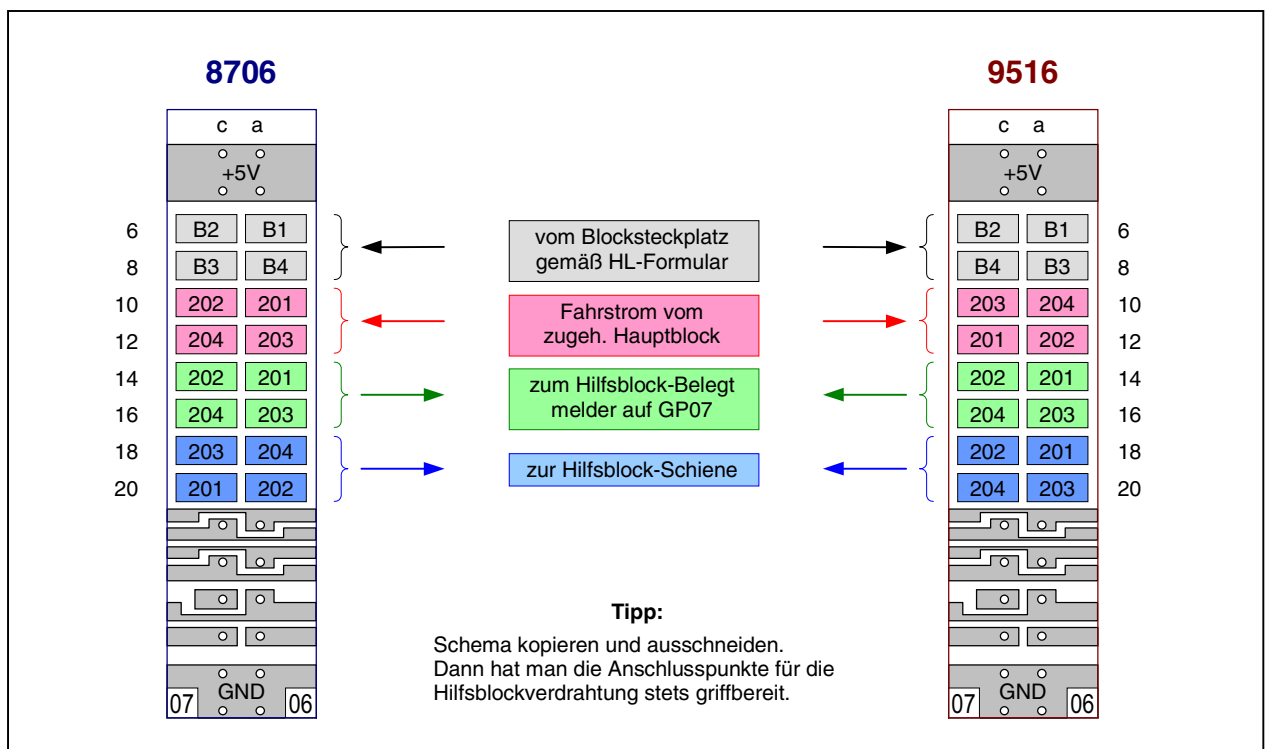
- Ausgehend von der Hauptblocknummer 128 entnimmt man aus der Tabelle auf Seite 243 die Steckplatznummer **64** sowie den Anschlusspin **FspB2 (26a)**. Zur Hilfsblocknummer 260 entnimmt man aus der Tabelle auf Seite 244 die Steckplatznummer **15** sowie den Anschlusspin **FspB4 (12c)** und trägt diese Angaben zur Dokumentation in seine persönliche Querverdrahtungs-Tabelle ein.

Anschlusspunkt GP05		Anschlusspunkt GP06	Farbe	mm <sup>2</sup>	Hauptblock-Hilfsblock
64. GP05 <i>FspB2</i> (26a)	⇔	15. GP06 <i>FspB4</i> (12c)			128 - 260

**Anmerkung:** Bei Verwendung der 4A-Steckkarten 9515L und 9516 auf die Hinweise am Fuß der Tabellen achten.

7.11.4.4 Lage der Anschlusspunkte auf den GP06-Steckplätzen für Hilfsblockkarten 8706 und 9516

siehe auch Tabellen auf den Seiten 244, 245, 249



### 7.11.5 Einrichten weiterer Steckplätze für Hilfsblöcke

Sind alle Hilfsblocksteckplätze mit Hilfsblock-Steckkarten gefüllt, können an einer beliebigen Stelle im 19"-Rahmen weitere Steckplätze für Hilfsblöcke eingerichtet werden.

- Netzteile ausschalten und beide Interfacekarten ca. 2 cm aus dem Steckplatz ziehen.

Folgende Verbindungen von der Grundplatine GP06 des letzten vorhandenen Hilfsblocksteckplatzes zur ersten neuen GP06 herstellen. Lediglich die beiden zuoberst aufgeführten Verbindungen (+5V und GND) werden besser mit zwei horizontalen Brücken zu einer benachbarten Grundplatine (GP0x) hergestellt.

	letzter vorhandener Hilfsblocksteckplatz		erster neuer Hilfsblock-Steckplatz	Farbe	mm <sup>2</sup>	Bemerkung
<input type="checkbox"/>	GP0x +5V (2,4)	⇔	GP06 +5V (2/4)		0,25	Stromversorgung +5V
<input type="checkbox"/>	GP0x GND (30,32)	⇔	GP06 GND (30/32)		0,25	Masse
<input type="checkbox"/>	GP06 +15V (22a)	⇔	GP06 +15V (22a)		0,25	Arbeitsspannung der Hilfsblock-Relais
<input type="checkbox"/>	GP06 PC3ein (28c)	⇔	GP06 PC3aus (28a)		0,14	Daten lesen (Belegmeldungen, TSR-Eingänge)
<input type="checkbox"/>	GP06 PB1 (26a)	⇔	GP06 PB1 (26a)		0,14	Takt Eingänge *)
<input type="checkbox"/>	GP06 PA3 (24c)	⇔	GP06 PA3 (24c)		0,14	Ladeimpuls Eingänge *)

\*) Bei mehr als 50 Hilfsblock-Steckplätzen siehe Seite 37

Es folgen die Fahrstromanschlüsse ( $F_{sp+}$  und  $F_{sp-}$ ) von irgendeinem Netzteil NTFSP der Fahrstromgruppe zu der die neuen Steckplätze gehören sollen. Beachten Sie dabei die **Warnung auf Seite 181** falls die neuen Steckplätze teilweise zu verschiedenen Fahrstromgruppen gehören.

	Fahrstromnetzteil		erster neuer Hilfsblocksteckplatz	Farbe	mm <sup>2</sup>	Bemerkung
<input type="checkbox"/>	zugeh. NTFSP $F_{sp+}$	⇔	GP06 $F_{sp+}$ (22c)		0,14	Stromversorgung der Optokoppler und Belegmelder-Prüfspannung ( $F_{sp-}$ )
<input type="checkbox"/>	zugeh. NTFSP $F_{sp-}$	⇔	GP06 $F_{sp-}$ (24a)			

### Verdrahtung zur Ansteuerung der Hilfsblock-Relais

Vier weitere Litzen sind für die Datenausgabe des Computers an die Hilfsblock-Relais (die auf dem Umweg über die Blockkarten erfolgt) erforderlich. Hierfür wird eine "**x-x-Verdrahtung**" gemäß dem im Hinweis auf Seite 180 beschriebenen Schema empfohlen. Wird davon abgewichen, ist die ausgeführte Verdrahtung im HL-Formular anzugeben.

	vom x-ten Blocksteckplatz		zum x-ten Hilfsblocksteckplatz	Farbe	mm <sup>2</sup>	Bemerkung
<input type="checkbox"/>	GP05 B1 (6c)	⇔	GP06 B1 (6a)		0,09	Ansteuerung der Hilfsblock-Relais
<input type="checkbox"/>	GP05 B2 (6a)	⇔	GP06 B2 (6c)			
<input type="checkbox"/>	GP05 B3 (10c)	⇔	GP06 B3 (8c) <i>bei 9516: (8a)</i>			
<input type="checkbox"/>	GP05 B4 (8c)	⇔	GP06 B4 (8a) <i>bei 9516: (8c)</i>			

## 7.12 Steckkarten für Belegtmelder (8707, 9517)

(MpC-Classic)

Auf Seite 217 befindet sich eine Abbildung der nachfolgend beschriebenen Verdrahtung. Heften Sie die Seite aus und führen Sie Verdrahtung und Prüfung gemäß Text und Abbildung durch. Die Grundplatine GP17 für die 4A-Steckkarte 9517 ist identisch mit GP07. Dort kommen Federleisten für 4A zum Einsatz.

**Thema: Fahrstromgruppen** (Grundsätzliches dazu siehe Kapitel 7.10, Seite 172)

Die 8 Belegtmelder einer Steckkarte 8707 (bzw. 9517) gehören immer zur selben Fahrstromgruppe. Bei jedem Belegtmelder-Steckplatz GP07 ist deshalb darauf zu achten, dass der Fahrstrom  $F_{sp+}$  (22c) und  $F_{sp-}$  (22a) von einem Netzteil der richtigen Fahrstromgruppe kommt. Ist diese in mehrere Netzteile unterteilt (z.B. 1a, 1b, 1c), können  $F_{sp+}$  und  $F_{sp-}$  von einem beliebigen Netzteil dieser Gruppe kommen. Auf den Belegtmelderkarten werden  $F_{sp+}$  und  $F_{sp-}$  nur für die Stromversorgung der Optokoppler OP1 und OP2 sowie als Belegtmelder-Prüfspannung gebraucht. Daher reichen hier auch relativ dünne Leiterbahnen auf GP07 und für die beiden Fsp-Zuleitungen genügt ein Kabelquerschnitt von 0.22 mm<sup>2</sup>.



Findet zwischen benachbarten Belegtmeldersteckplätzen ein Wechsel der Fahrstromgruppe statt, müssen die Fsp-Bahnen (22c) und (22a) dort aufgetrennt werden (→S.225).

### 7.12.1 Verdrahtung der ersten GP07 für Belegtmelder-Steckkarten

Es wird der (von hinten auf den Rahmen gesehen) rechte Steckplatz der Grundplatine verdrahtet.

- Netzteile ausschalten und beide Interfacekarten ca. 2 cm aus dem Steckplatz ziehen.

Die Anschlüsse zur Stromversorgung der Steckkarten (+5V und GND vom Netzteil NT1) werden mit zwei horizontalen Drahtbrücken zum nächstliegenden bereits eingerichteten Steckplatz GP0x hergestellt.

	Anschlusspunkt A		1. Belegtmeldersteckpl.	Farbe	mm <sup>2</sup>	Bemerkung
<input type="checkbox"/>	GP0x +5V (2,4)	↔	GP07 +5V (2/4)		0,25	Stromversorgung +5V
<input type="checkbox"/>	GP0x GND (30,32)	↔	GP07 GND (30/32)		0,25	Masse
<input type="checkbox"/>	GP00 PC4 (14a)	↔	GP07 PC4aus (26c)		0,14	Belegtmelder-Daten lesen
<input type="checkbox"/>	GBUF PA3E (Lötstift)	↔	GP07 PA3 (24c)		0,14	Ladeimpuls Eingänge *)
<input type="checkbox"/>	GBUF PB1D (Lötstift)	↔	GP07 PB1 (26a)		0,14	Takt Eingänge *)

\*) Bei mehr als 50 Belegtmelder-Steckplätzen siehe Seite 37

Es folgt die Verdrahtung mit dem zugehörigen Fahrstromnetzteil NTFSP.

	Fahrstromnetzteil		1. Belegtmeldersteckpl.	Farbe	mm <sup>2</sup>	Bemerkung
<input type="checkbox"/>	zugeh. NTFSP $F_{sp+}$	↔	GP07 $F_{sp+}$ (22c)		0,22	Stromversorgung der Optokoppler und Belegtmelder-Prüfspannung (Fsp-)
<input type="checkbox"/>	zugeh. NTFSP $F_{sp-}$	↔	GP07 $F_{sp-}$ (22a)			



Statt vom zugehörigen Fahrstromnetzteil kann die Fahrstromverdrahtung auch von einem benachbarten Block-, Hilfsblock- oder Belegtmelder-Steckplatz (GP05, GP06, GP07) derselben Fahrstromgruppe erfolgen. Für Steckplätze der 4A-Steckkarten 9517 können  $F_{sp+}$  und  $F_{sp-}$  sinngemäß auch von einer Grundplatine GP15, GP16 oder GP17 derselben Fahrstromgruppe herangeführt werden.

#### Werden mehrere Fahrstromnetzteile eingesetzt:



Zwischen den Steckplätzen verschiedener Fahrstromgruppen müssen die Fsp-Leiterbahnen (22a) und (22c) auf der GP07 getrennt sein (→S.225). Besteht eine Fahrstromgruppe aus mehreren Netzteilen (z.B. NTFSP 1a, 1b), ist es egal, von welchem der beteiligten Netzteile die Fahrspannung kommt.



- Interfacekarten wieder in ihre Steckplätze drücken.

Die Verdrahtung der ersten GP07 für Belegtmelder-Steckkarten ist damit abgeschlossen. Je nach Länge dieser GP07, sind entsprechend viele Steckplätze für Belegtmelder-Steckkarten eingerichtet. Werden später weitere Steckplätze benötigt, ist der erste neue Steckplatz nach Kapitel 7.12.5 anzuschließen.

### 7.12.2 Prüfung der ersten Steckkarte 8707 bzw. 9517

Hiermit wird das Schieberegister IC1 (74HC165) geprüft. Schieben Sie eine Belegtmelder-Steckkarte in den ersten Belegtmeldersteckplatz. Computer einschalten, Netzteil NT1 einschalten, MpC-Programm starten, Prüfprogramm PP starten, Programmzweig BP (Belegtmelder-Steckkarten 8707, 9517 prüfen) starten. Auf dem Bildschirm erscheint:



Die Prüfung ergibt: Steckkarten für  
Belegtmelder



Sind die Fahrspannungsnetzteile NTFSP eingeschaltet und die Belegtmelder bereits mit den Schienen verdrahtet, dürfen sich jetzt keine besetzt meldenden Fahrzeuge in den Belegtmelderabschnitten befinden. Die Prüfung würde dadurch verfälscht.



Kommt sofort die Meldung "**x Steckkarten für x Belegtmelder**" oder "**überzählige Bits**" (begleitet von einem langen tiefen Ton) ist die Steckkarte oder die Verdrahtung fehlerhaft. Die Anzahl überzähliger Bits lokalisiert den Fehler:

0 = Belegtmelder 1 meldet besetzt,	4 = Belegtmelder 5 meldet besetzt,
1 = Belegtmelder 2 meldet besetzt,	5 = Belegtmelder 6 meldet besetzt,
2 = Belegtmelder 3 meldet besetzt,	6 = Belegtmelder 7 meldet besetzt,
3 = Belegtmelder 4 meldet besetzt,	7 = Belegtmelder 8 meldet besetzt.

Mögliche Ursachen:

- Steckkarte defekt oder ein Belegtmelder meldet belegt:  
Prüfprogrammzweig BM starten. Nachschauen, ob die Tabelle eine '1' enthält. Zugehörigen Belegtmelder ablesen und dessen Steckkarte auf falsche Bestückung, kalte Lötungen oder Leiterbahnverbindungen prüfen. Meistens handelt es sich um einen defekten (d.h. permanent meldenden) Belegtmelder. Aufwändige Prüfungen lohnen sich dann nicht: In der Platinenabbildung auf Seite 63 die betreffende Belegtmelderstufe lokalisieren und deren 3 Transistoren ersetzen.
- Interfacekarte, GBUF oder Verdrahtung defekt:  
Prüfprogrammzweig IP starten. Pendelprüfung der Ports PA3, PB1 und PC4 durchführen **a)** an der GP00 (Kap. 7.1.2/3), **b)** am GBUF (Kap. 7.2.1), **c)** an der GP07 (Kap. 7.12.1).
- Nehmen Sie ein Stück Litze und klemmen Sie ein Ende an *GND* (30/32). Das andere halten Sie an GP07 *PC4ein* (28c). Erscheint die folgende von einem Piepston begleitete Meldung, ist die Datenübertragung von der Steckkarte durch das IC1 in Ordnung:



Die Prüfung ergibt: 1 Steckkarten für  
8 Belegtmelder

Durch den Piepston kann man das Prüfergebnis auch hören: kurzer hoher Ton = 1 Steckkarte, langer mittelhoher Ton = 10 Steckkarten. Da sich diese Prüfung permanent wiederholt, wird auch die Tonfolge nach kurzer Zeit wieder erneut zu hören sein.

### Prüfen der Belegtmelder

Vergewissern Sie sich, dass das Netzteil NT1 und auch das Netzteil NTFSP der zum Belegtmeldersteckplatz gehörenden Fahrstromgruppe eingeschaltet sind.



Wählen Sie am Computer den Prüfprogrammzweig BM (Belegtmelder prüfen).

Es erscheint eine Tabelle, die für jeden der 512 Belegtmelder eine '0' (*frei*) oder eine '1' (*belegt*) enthält. Sofern sich nichts auf den Schienen befindet, muss die Tabelle komplett mit Nullen gefüllt sein. Über der Tabelle wird diejenige Belegtmeldernummer angezeigt, deren Zustand sich zuletzt geändert hat:



Änderung bei Belegtmelder

- Klemmen Sie das eine Ende der **10kOhm-Prüfleitung** fest an Fsp0 des zu diesem Steckplatz gehörenden Fahrspannungsnetzteils.
- Das lose Ende der **10kOhm-Prüfleitung** halten Sie nun an den Anschluss *FspS1* (12c) auf der ersten Grundplatine GP07. Der Belegtmelder 1 muss nun eine '1' (=belegt) anzeigen.

Führen Sie die gleiche Prüfung auch für die restlichen Belegtmelder auf der Steckkarte durch und haken Sie die erfolgreiche Prüfung in der folgenden Tabelle ab.

Belegtmelder	OK	Belegtmelder	OK	Belegtmelder	OK	Belegtmelder	OK
FspS1 (12c)	✓	FspS3 (8c)		FspS5 (20c)		FspS7 (16c)	
FspS2 (10c)		FspS4 (6c)		FspS6 (18c)		FspS8 (14c)	



#### Ausfüllen der MpC-Formulare ohne Kenntnis der Belegtmeldernummer

Gehen Sie im Formular zu der Position, wo die Meldernummer eingetragen werden soll und lösen Sie danach den Belegtmelder (z.B. mit einem beleuchteten Wagen) aus. Das Programm überwacht alle Artikel und trägt den, dessen Zustand sich nach *belegt* ändert an der Formularposition ein, erzeugt einen Piepton und wechselt automatisch zur nächsten Eingabeposition.

### 7.12.3 Anschluss der Belegtmelder

Die 8 Belegtmelder auf einer Steckkarte bestehen zwar aus 8 eigenständigen Baugruppen, besitzen aber eine gemeinsame Fahrstromversorgung. Sie gehören daher alle zur selben Fahrstrom**gruppe**. Alle 8 Belegtmelder müssen daher ausschließlich solchen Blöcken und Hilfsblöcken zugeordnet werden, die alle zur selben Fahrstrom**gruppe** gehören wie auch die Belegtmelder.

#### 7.12.3.1 Anschluss der durchgehenden Schiene (siehe Kapitel 7.10.5.1, Seite 175)

#### 7.12.3.2 Anschluss der unterbrochenen Schiene

	Steckplatz 8707 / 9517		unterbrochene Schiene	Farbe	mm <sup>2</sup>	Bemerkung
<input type="checkbox"/>	GP07 <i>FspS4</i> (6c)	⇔	Belegtmelder 4		siehe Hinweis unten	Fahrstrom vom Block oder Hilfsblock zum Belegtmelderabschnitt
<input type="checkbox"/>	GP07 <i>FspS3</i> (8c)	⇔	Belegtmelder 3			
<input type="checkbox"/>	GP07 <i>FspS2</i> (10c)	⇔	Belegtmelder 2			
<input type="checkbox"/>	GP07 <i>FspS1</i> (12c)	⇔	Belegtmelder 1			
<input type="checkbox"/>	GP07 <i>FspS8</i> (14c)	⇔	Belegtmelder 8			
<input type="checkbox"/>	GP07 <i>FspS7</i> (16c)	⇔	Belegtmelder 7			
<input type="checkbox"/>	GP07 <i>FspS6</i> (18c)	⇔	Belegtmelder 6			
<input type="checkbox"/>	GP07 <i>FspS5</i> (20c)	⇔	Belegtmelder 5			



Der **Litzenquerschnitt** sollte sich an der Leitungslänge orientieren. Grundsätzlich gilt: je länger und dünner die Leitung desto größer die Verluste. Kurze Leitungsabschnitte (z.B. vom Steckplatz bis zur Rahmenaußenseite) können mit Litze von 0,14 mm<sup>2</sup> ausgeführt werden, wenn die Hauptleitungslänge aus ausreichend dicker Litze (0,25 - 0,5 mm<sup>2</sup>) besteht (vgl. 'Hinweise zur Wahl des geeigneten Kabelquerschnitts', Seite 78).

#### 7.12.3.3 Verbindung vom Block bzw. Hilfsblock zum Belegtmelder im 19"-Rahmen

Diese **Querverdrahtung im 19"-Rahmen** verbindet den Block bzw. Hilfsblock mit einem Belegtmelder und leitet ihm damit den Fahrstrom zu. Dazu ist eine Verbindung von einem bestimmten Block-Steckplatz (GP05) bzw. Hilfsblock-Steckplatz (GP06) zum Belegtmelder-Steckplatz (GP07) gemäß folgender Tabelle auszuführen. Nachdem der Fahrstrom die Belegtmelderschaltung auf der Steckkarte 8707 (bzw. 9517) passiert hat, kommt er am GP07-Ausgang des Steckplatzes wieder heraus und gelangt über die Verdrahtung gemäß obiger Tabelle (Kapitel 7.12.3.2) an die unterbrochene Schiene des Belegtmelderabschnitts.

Anschlusspunkt GP05 Anschlusspunkt GP06			Anschlusspunkt GP07	Farbe	mm <sup>2</sup>	Bemerkung
☐	GP05 <i>FspB2</i> (26a)	⇔	GP07 <i>FspBM4</i> (6a)		s.u.	Fahrstrom vom Block (GP05) bzw. Hilfsblock (GP06) zum Belegtmelder (GP07)
	GP05 <i>FspB1</i> (28a)		GP07 <i>FspBM3</i> (8a)			
	GP06 <i>FspBM1</i> (14a)		GP07 <i>FspBM2</i> (10a)			
	GP06 <i>FspBM2</i> (14c)		GP07 <i>FspBM1</i> (12a)			
	GP06 <i>FspBM3</i> (16a)		GP07 <i>FspBM8</i> (14a)			
	GP06 <i>FspBM4</i> (16c)		GP07 <i>FspBM7</i> (16a)			
			GP07 <i>FspBM6</i> (18a)			
☐	siehe Tabelle Seite 243 bzw. Tabelle Seite 245	⇔	siehe Tabelle Seite 246f		0,14 0,50	bei Steckkarten 8707 bei Steckkarten 9517

An einen GP05- bzw. GP06-Anschlusspunkt in obiger Tabelle können beliebig viele zum jeweiligen Block bzw. Hilfsblock gehörende Belegtmelder (Bremspunkt kurz, Bremspunkt lang, Haltepunkt kurz, Haltepunkt lang, etc.) angeschlossen werden.

**Beispiel 1:**

Anschlusspunkte auf GP05 und GP07 zur Verbindung von **Block 128** mit **Belegtmelder 60** suchen:

- ☐ Ausgehend von der Blocknummer 128 entnimmt man aus der Tabelle auf Seite 243 die Steckplatznummer **64** sowie den Anschlusspin *FspB2* (26a). Zur Belegtmeldernummer 60 entnimmt man aus der Tabelle auf Seite 246f die Steckplatznummer **8** sowie den Anschlusspin *FspBM4* (6a) und trägt diese Angaben zur Dokumentation in seine persönliche Querverdrahtungs-Tabelle ein.

Anschlusspunkt GP05		Anschlusspunkt GP07	Farbe	mm <sup>2</sup>	Hauptblock-Belegtmelder
64. GP05 <i>FspB2</i> (26a)	⇔	8. GP07 <i>FspBM4</i> (6a)			128 - 60

**Anmerkung:** Bei Verwendung der 4A-Blocksteckkarte 9515L auf den Hinweis am Fuß der Tabelle achten.

**Beispiel 2:**

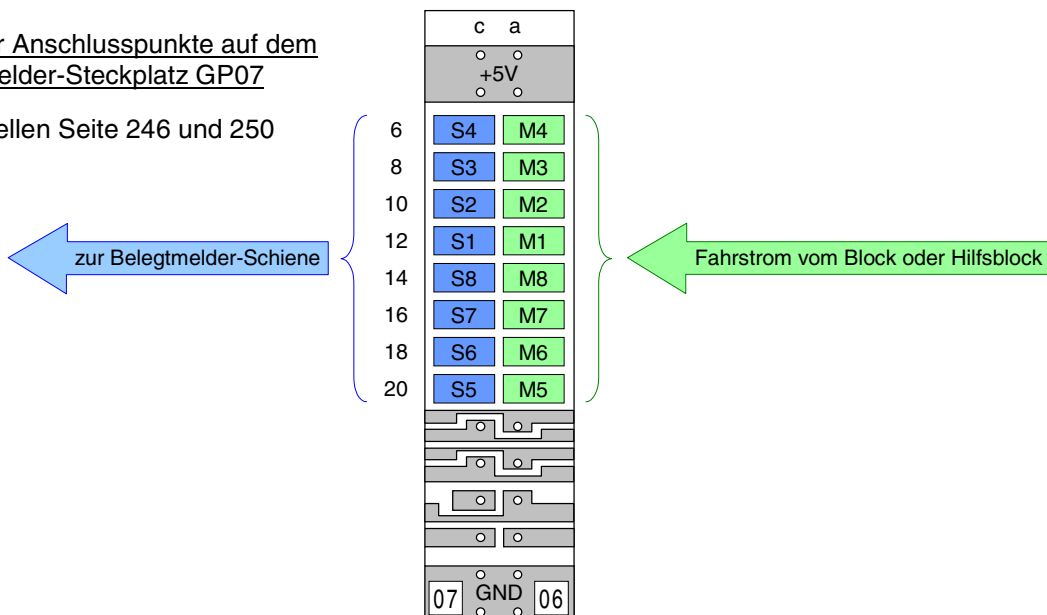
Anschlusspunkte auf GP06 und GP07 zur Verbindung von **Hilfsblock 260** mit **Belegtmelder 170** suchen:

- ☐ Ausgehend von der Hilfsblocknummer 260 entnimmt man aus der Tabelle auf Seite 245 die Steckplatznummer **15** sowie den Anschlusspin *FspBM4* (16c). Zum Belegtmelder 170 entnimmt man aus der Tabelle auf Seite 246f die Steckplatznummer **22** sowie den Anschlusspin *FspBM2* (10a).

Anschlusspunkt GP06		Anschlusspunkt GP07	Farbe	mm <sup>2</sup>	Hilfsblock-Belegtmelder
15. GP06 <i>FspBM4</i> (16c)	⇔	22. GP07 <i>FspBM2</i> (10a)			260 - 170

**7.12.3.4 Lage der Anschlusspunkte auf dem Belegtmelder-Steckplatz GP07**

vgl. Tabellen Seite 246 und 250



#### 7.12.4 Prüfung weiterer Belegmelder-Steckkarten

Weitere Steckkarten werden in den jeweils nächsten freien Belegmeldersteckplatz eingeschoben. Es dürfen keine Lücken bleiben, weil dann der vom Computer kommende Datenfluss zu den hinter der Lücke liegenden Steckkarten unterbrochen wäre (→S.130). Die Steckkartenprüfung erfolgt sinngemäß nach Kapitel 7.12.2.

Bei der Prüfung der Schieberegister (Programmzweig BP) muss das Programm immer die entsprechende Anzahl angeschlossener Steckkarten melden, je nachdem bei welchem Steckplatz Sie eine Verbindung zwischen *GND* und *PC4ein* (28c) herstellen. Falls Sie hierbei den Bildschirm nicht einsehen können, zählen Sie die Piepstöne während der Prüfung (kurzer hoher Ton = 1 Steckkarte, langer mittelhoher Ton = 10 Steckkarten, langer tiefer Ton = überzählige Bits).

#### 7.12.5 Einrichten weiterer Steckplätze GP07 für Belegmelder

Sind alle Belegmeldersteckplätze mit Belegmelder-Steckkarten 8707 oder 9517 gefüllt, können an einer beliebigen Stelle im 19"-Rahmen weitere Steckplätze für Belegmelder eingerichtet werden.

- Netzteile ausschalten und beide Interfacekarten ca. 2 cm aus dem Steckplatz ziehen.

Folgende Verbindungen von der Grundplatine GP07 des letzten vorhandenen Belegmeldersteckplatzes zur ersten neuen GP07 herstellen. Die beiden zuoberst aufgeführten Verbindungen (+5V und *GND*) werden jedoch besser mit zwei horizontalen Brücken zu einer benachbarten Grundplatine (GP0x) hergestellt.

	letzter vorhandener Belegmeldersteckplatz				erster neuer Belegmeldersteckplatz			Farbe	mm <sup>2</sup>	Bemerkung
<input type="checkbox"/>	GP0x	+5V	(2,4)	⇔	GP07	+5V	(2/4)		0,25	Stromversorgung +5V
<input type="checkbox"/>	GP0x	GND	(30,32)	⇔	GP07	GND	(30/32)		0,25	Masse
<input type="checkbox"/>	GP07	PC4ein	(28c)	⇔	GP07	PC4aus	(28a)		0,14	Belegmelder-Daten lesen
<input type="checkbox"/>	GP07	PB1	(26a)	⇔	GP07	PB1	(26a)		0,14	Takt Eingänge *)
<input type="checkbox"/>	GP07	PA3	(24c)	⇔	GP07	PA3	(24c)		0,14	Ladeimpuls Eingänge *)

\*) Bei mehr als 50 Belegmelder-Steckplätzen siehe Seite 37

Es folgen die Fahrstromanschlüsse (*Fsp+* und *Fsp-*) von irgendeinem Netzteil NTFSP der Fahrstromgruppe zu der die neuen Steckplätze gehören sollen. Beachten Sie dabei die **Warnung auf Seite 187** falls die neuen Steckplätze teilweise zu verschiedenen Fahrstromgruppen gehören.

	Fahrstromnetzteil				erster neuer Belegmeldersteckplatz			Farbe	mm <sup>2</sup>	Bemerkung
<input type="checkbox"/>	zugeh. NTFSP	<i>Fsp+</i>		⇔	GP07	<i>Fsp+</i>	(22c)		0,14	Stromversorgung der Optokoppler und Belegmelder-Prüfspannung ( <i>Fsp-</i> )
<input type="checkbox"/>	zugeh. NTFSP	<i>Fsp-</i>		⇔	GP07	<i>Fsp-</i>	(22a)			

- Interfacekarten wieder in ihre Steckplätze drücken.

## 7.13 Platine BM1, BM2 für Gleis-Belegtmeldung

(MpC-Digital)

Die Belegtmelderplatinen werden in der Regel (wie bei Digitalsystemen üblich) in der Nähe der Gleisabschnitte angebracht. Die BM2-Platine passt wegen ihrer Größe von 100 x 160 mm auch in 19“-Rahmen.

Auf Seite 44 befindet sich die Abbildung der Platine BM1 (Seite 45 für BM2). Heften Sie gegebenenfalls die Seite aus, damit sie zur Orientierung bei der Verdrahtung und Prüfung griffbereit ist.

### 7.13.1 Verdrahtung der Platinen BM1, BM2 mit der Digitalstromversorgung

Die Angaben zu den Anschlüssen an der Digital-Zentrale sind den Prospekten der Hersteller entnommen.

Digital-Zentrale				Platine BM1/2	Farbe	mm <sup>2</sup>	Bemerkung
<input type="checkbox"/>	central-unit	Klemme '0'	↔	BM1/2 Vom Booster '+'		0,25	Märklin-Digital Wechselstrom
<input type="checkbox"/>	central-unit	Klemme 'B'	↔	BM1/2 Vom Booster '-'		0,25	vgl. Seite 229
<input type="checkbox"/>	LV100	Klemme 'K'	↔	BM1/2 Vom Booster '+'		0,25	Lenz-Digital-Plus
<input type="checkbox"/>	LV100	Klemme 'J'	↔	BM1/2 Vom Booster '-'		0,25	vgl. Seite 230
<input type="checkbox"/>	Zentral-Einheit	Klemme rot	↔	BM1/2 Vom Booster '+'		0,25	Selectrix
<input type="checkbox"/>	Zentral-Einheit	Klemme blau	↔	BM1/2 Vom Booster '-'		0,25	
<input type="checkbox"/>	Intellibox	Klemme 3	↔	BM1/2 Vom Booster '+'		0,25	Uhlenbrock
<input type="checkbox"/>	Intellibox	Klemme 4	↔	BM1/2 Vom Booster '-'		0,25	

### 7.13.2 Verdrahtung der Platinen BM1, BM2 mit den Gleisabschnitten

#### 7.13.2.1 Durchgehende Schiene

Die als durchgehend gewählte Schiene wird an dieselbe Klemme der Digital-Zentrale angeschlossen, die auch mit dem Anschluss 'Vom Booster -' auf der BM1- bzw. der BM2-Platine verbunden ist.

#### 7.13.2.2 Unterbrochene Schiene

Die getrennte Schiene der Belegtmelderabschnitte wird an beliebige Anschlüsse 'Gleisabschnitte' auf den BM1- bzw. BM“-Platinen verdrahtet (vgl. Seiten 229 und 230).



Sind mehrere voneinander getrennte Bereiche mit einer jeweils eigenen Digitalstromversorgung (=Booster) eingerichtet, müssen alle an einer BM1- bzw. BM2-Platine angeschlossenen Gleisabschnitte zum selben Booster gehören.

### 7.13.3 Prüfen der Belegtmeldungen

- Schließen Sie die BM1/BM2-Platine nach Kapitel 7.13.1 und 7.13.2 an die Stromversorgung und die Gleisabschnitte an.
- Schalten Sie den Digitalstrom an.
- Verbinden Sie die Platine BM1 bzw. BM2 über das mit dem Grundbausatz Paket 1b gelieferte 10-polige Flachbandkabel mit der Prüfplatine BMLED. (Die dort mit '+15V' und 'GND' bezeichneten Anschlüsse müssen frei sein.)
- Erzeugen Sie in den Gleisabschnitten mit einem beleuchteten Wagen oder einem Widerstand eine Belegtmeldung. Der Widerstand muss bei **BM1 10 kOhm** oder kleiner sein, bei **BM2 4.7 kOhm** oder kleiner. Auf der Prüfplatine BMLED muss die zu dem Belegtmelder gehörende LED leuchten.

### 7.13.4 Verbindung der Platinen BM1, BM2 mit den Einlese-Steckkarten 9473

Siehe Kapitel 7.7.3 auf Seite 162.



## 7.14 Relais-Steckkarten 9208 für Sonderfunktionen

Für die Relais-Steckkarte 9208 wird die Grundplatine GP07 verwendet. Mit den auf der Karte befindlichen 8 Relais kann man (von der Software gesteuert) beliebige Fremdspannungen ein- oder ausschalten. Die elektrischen Grenzwerte der Relais betragen laut Datenblatt: **1A / 30V=** bzw. **1A / 125V≈**.

Auf Seite 218 befindet sich eine Abbildung der nachfolgend beschriebenen Verdrahtung. Heften Sie die Seite aus und führen Sie die Verdrahtung und Prüfung gemäß Text und Abbildung durch.

### 7.14.1 Verdrahtung der ersten GP07 für Relais-Steckkarten

Es wird der (von hinten auf den Rahmen gesehen) rechte Steckplatz der Grundplatine verdrahtet.

- Netzteile ausschalten und beide Interfacekarten ca. 2 cm aus dem Steckplatz ziehen.

Die Anschlüsse zur Stromversorgung der Steckkarten (+5V und GND vom Netzteil NT1) werden mit zwei horizontalen Drahtbrücken zum nächstliegenden bereits eingerichteten Steckplatz GP0x hergestellt.

	Anschlusspunkt A			1. Relais-Steckplatz	Farbe	mm <sup>2</sup>	Bemerkung
<input type="checkbox"/>	GP0x +5V (2,4)	↔		GP07 +5V (2/4)		0,25	Stromversorgung +5V
<input type="checkbox"/>	GP0x GND (30,32)	↔		GP07 GND (30/32)		0,25	Masse
<input type="checkbox"/>	NT1 +15V (Lötstift)	↔		GP07 +15V (22)		0,5	Arbeitsspannung der Relais
<input type="checkbox"/>	GP01 PD1 (12a)	↔		GP07 PD1ein (28a)		0,14	Daten für Relais
<input type="checkbox"/>	GP01 PD2 (10a)	↔		GP07 PD2 (26a)		0,14	Takt für Relais
<input type="checkbox"/>	GP01 PD3 (10c)	↔		GP07 PD3 (24c)		0,14	Ladeimpuls für Relais

- Interfacekarten wieder in ihre Steckplätze drücken.

Die Verdrahtung der ersten Grundplatine GP07 für Relais-Steckkarten ist damit abgeschlossen. Je nach Länge dieser GP07, sind nun entsprechend viele Steckplätze eingerichtet. Werden später weitere Steckplätze benötigt, ist der erste neue Steckplatz nach Kapitel 7.14.4 anzuschließen.

### 7.14.2 Prüfung der ersten Relais-Steckkarte 9208

Hiermit wird das Schieberegister IC1 (74HC595) geprüft. Schieben Sie eine Relais-Steckkarte in den ersten Steckplatz. Computer einschalten, Netzteil NT1 einschalten, MpC-Programm starten, Prüfprogramm PP starten, Programmzweig ZP (Relais-Steckkarten prüfen) starten. Auf dem Bildschirm erscheint:



Die Prüfung ergibt: 0 Steckkarten für  
0 Relais

- Klemmen Sie ein Ende der 10kOhm-Prüfleitung fest an die Lötöse des Eingangs PC2 (12c) auf der Grundplatine GP00. Das andere halten Sie an den Anschluss GP07 PD1aus (28c). Begleitet von einem Piepston erscheint auf dem Bildschirm die Meldung:



Die Prüfung ergibt: 1 Steckkarten für  
8 Relais

Durch den Piepston kann man das Prüfergebnis auch hören: kurzer hoher Ton = 1 Steckkarte, langer mittelhoher Ton = 10 Steckkarten. Da sich diese Prüfung permanent wiederholt, wird auch die Tonfolge nach kurzer Zeit wieder erneut zu hören sein.



Die Meldungen "0 Steckkarten für 0 Relais" oder "überzählige Bits" (begleitet von einem langen tiefen Ton) deuten auf einen Fehler auf der Steckkarte oder in der Verdrahtung hin. Prüfen Sie die Steckkarte auf kalte Lötstellen oder Leiterbahnverbindungen. Im Programmzweig IP muss die Prüfung der Ports PD1 (Daten) und PD2 (Takt) an den Anschlüssen der GP07 (vgl. Kapitel 7.14.1) dieselben Ergebnisse liefern wie an der GP01.

### 7.14.3 Prüfung weiterer Relais-Steckkarten

Die Prüfung weiterer Steckkarten erfolgt sinngemäß nach Kapitel 7.14.2. Die Steckkarten werden in den jeweils nächsten freien Steckplatz für Relais-Steckkarten eingeschoben. Es dürfen keine Lücken bleiben, weil dann der vom Computer kommende Datenfluss zu den hinter der Lücke liegenden Steckkarten unterbrochen wäre (→S.130).

Bei der Prüfung der Schieberegister (Programmzweig ZP) muss das Programm immer die entsprechende Anzahl angeschlossener Steckkarten melden, je nachdem bei welchem Steckplatz Sie mit der **10kOhm-Prüfleitung** eine Verbindung zwischen GP00 *PC2* (12c) und GP07 *PD1aus* (28c) herstellen. Falls Sie hierbei den Bildschirm nicht einsehen können, zählen Sie die Piepstöne während der Prüfung (kurzer hoher Ton = 1 Steckkarte, langer mittelhoher Ton = 10 Steckkarten, langer tiefer Ton = überzählige Bits).

### 7.14.4 Einrichten weiterer Steckplätze für Relais-Steckkarten

Sind alle Relais-Steckplätze mit Relais-Steckkarten gefüllt, können an einer beliebigen Stelle im 19"-Rahmen weitere Steckplätze für sie eingerichtet werden.

- Netzteile ausschalten und beide Interfacekarten ca. 2 cm aus dem Steckplatz ziehen.

Folgende Verbindungen von der Grundplatine GP07 des letzten bereits vorhandenen Relaissteckplatzes zur ersten neuen GP07 herstellen. Die beiden zuoberst aufgeführten Verbindungen (+5V und GND) werden besser mit zwei horizontalen Brücken zu einer benachbarten Grundplatine (GP0x) hergestellt.

	letzter vorhandener Relaissteckplatz				erster neuer Relaissteckplatz			Farbe	mm <sup>2</sup>	Bemerkung
<input type="checkbox"/>	GP0x	+5V	(2,4)	⇔	GP07	+5V	(2/4)		0,25	Stromversorgung +5V
<input type="checkbox"/>	GP0x	GND	(30,32)	⇔	GP07	GND	(30/32)		0,25	Masse
<input type="checkbox"/>	GP07	+15V	(22)	⇔	GP07	+15V	(22)		0,25	Arbeitsspannung der Relais
<input type="checkbox"/>	GP07	PD1aus (28c)		⇔	GP07	PD1ein (28a)			0,14	Daten für Relais
<input type="checkbox"/>	GP07	PD2 (26a)		⇔	GP07	PD2 (26a)			0,14	Takt für Relais
<input type="checkbox"/>	GP07	PD3 (24c)		⇔	GP07	PD3 (24c)			0,14	Ladeimpuls für Relais

- Interfacekarten wieder in ihre Steckplätze drücken.

### 7.14.5 Anschluss einer externen NF-Dauerzugbeleuchtung und der Relais (MpC-Classic)

Sind auf der Anlage zwei Fahrstromgruppen installiert, sind auch zwei getrennte Dauerzugbeleuchtungsbausteine erforderlich. Die externe Dauerzugbeleuchtung stellt zwei Anschlüsse zur Verfügung, die hier mit 'Masse' und 'NF' bezeichnet werden. Um den Fahrstrom vom sinusförmigen Dauerzugbeleuchtungsstrom zu entkoppeln, wird eine Luftdrossel (3.3mH, R ≤ 1 Ohm) in die Zuleitung der Fahrstrommasse zur durchgehenden Schiene der Fahrstromgruppe geschaltet. Für beide Fahrstromgruppen ist jeweils eine Luftdrossel erforderlich. Beachten Sie auch die Verdrahtungsabbildungen auf den Seiten 232 und 233 im Anhang.

- Trennen Sie die *Fsp0*-Verbindung zwischen dem Fahrstromnetzteil NTFSP der betreffenden Fahrstromgruppe und der durchgehenden Schiene auf.
  - Löten Sie die Luftdrossel zwischen die aufgetrennte Verbindung.
  - Stellen Sie eine Verbindung vom schienenseitigen Anschluss der Luftdrossel zum Masseanschluss der Dauerzugbeleuchtung her.

Damit ist der eine Pol der Dauerzugbeleuchtung verdrahtet. Es folgt der Anschluss des zweiten Pols, der zunächst an die Eingänge aller, auf der Steckkarte 9208 installierten Relais geführt wird.

- Netzteile ausschalten und beide Interfacekarten ca. 2 cm aus dem Steckplatz ziehen.

Platine Dauer-Zugbeleuchtung		Relaissteckplatz	Farbe	mm <sup>2</sup>	Bemerkung
<input type="checkbox"/>	DZ NF-Ausgang	↔		0,5	NF-Sinusleistung an Relais-Eingänge
		GP07 R4e (6c)			
		GP07 R3e (8c)			
		GP07 R2e (10c)			
		GP07 R1e (12c)			
		GP07 R8e (14c)			
		GP07 R7e (16c)			
		GP07 R6e (18c)			
		GP07 R5e (20c)			

Von den Relais-Ausgängen erfolgt nun die Einspeisung der Dauerzugbeleuchtung in die einzelnen Blocksteckkarten. Hierfür werden die mit *FspB1* (28a) und *FspB2* (26a) bezeichneten Anschlüsse verwendet. Jedes Relais kann einem beliebigen Block zugeteilt werden, der allerdings zur selben Fahrstromgruppe gehören muss wie der betreffende Dauerzugbeleuchtungsbaustein.

Relaissteckplatz	Blocksteckplatz	Farbe	mm <sup>2</sup>	Bemerkung
<input type="checkbox"/>			0,14	NF-Sinusleistung vom Relais-Ausgang an alle zum betreffenden Block gehörenden Abschnitte (Block + Belegtmelder)
GP07 R4a (6a)				
GP07 R3a (8a)				
GP07 R2a (10a)				
GP07 R1a (12a)	↔ GP05 FspB1 (28a)			
GP07 R8a (14a)	GP05 FspB2 (26a)			
GP07 R7a (16a)				
GP07 R6a (18a)				
GP07 R5a (20a)				

#### Interfacekarten wieder in ihre Steckplätze drücken.

Anmerkung: Die Relaisbezeichnungen Rel1 - Rel8 auf der Bestückungsseite der Steckkarte 9208 sind willkürlich der Reihe nach vergeben worden und stimmen nicht mit den Relaisnummern in der Software überein (vgl. Abbildung der Steckkarte auf Seite 65). Die in den beiden obigen Verdrahtungstabellen angegebenen Pinbezeichnungen R1e - R8e bzw. R1a - R8a entsprechen den Relaisnummern in der Software.

Wird die Relaiskarte für das **Ein-/Aus-switchen von Fremdspannungen** (z.B. Modellbahnartikeln wie Hausbeleuchtungen, Bahnhofsbeleuchtungen, Wassermühlen, etc.), wird ein Pol der Fremdspannung direkt an den Artikel angeschlossen. Der zweite wird auf der Grundplatine der Relaiskarte bei irgendeinem Pin der a-Reihe eingespeist und von der zugehörigen c-Reihe weiter zum Artikel geführt. Durch Ein-/Aus-switchen des Relais wird nun der Artikel ein- oder ausgeschaltet.

#### Ermittlung der Relais-Nummern

Nach Abschluss der Verdrahtung wird ermittelt, welches Relais für welchen Block zuständig ist. Dazu nehmen Sie am besten mehrere beleuchtete Wagen und verteilen sie in alle Blöcke, in die Sie eine Dauerzugbeleuchtungseinspeisung hergestellt haben. Schalten Sie den Computer und die Netzteile ein, starten Sie das Prüfprogramm und wählen Sie den Programmzweig ZL (Relais prüfen) aus. Auf dem Bildschirm erscheint eine kurze Erläuterung und dann die Eingabeaufforderung:



Zu Beginn und Ende von ZL sind alle Relais aus.

12 = Relais 12 an

12x = Relais 12 Dauertest (an, aus, ...)

0 = alle Relais aus



Geben Sie der Reihe nach vorhandene Relais-Nummern ein und schauen Sie nach, in welchem Block danach das Waggonlicht leuchtet. Notieren Sie die zu den einzelnen Blocknummern gehörenden Relais-Nummern.

Die so ermittelten Relais-Nummern werden anschließend im Programmzweig BE = 'Blockdaten eingeben, ändern' bei den betreffenden Blöcken in die Rubrik 'Relais' eingetragen. Das Programm sorgt dann im Fahrbetrieb dafür, dass die Relais immer dann eingeschaltet werden, wenn sich ein Zug, bei dem die Funktion 'Zuglicht' eingeschaltet ist, in den betreffenden Blöcken befindet.

## 7.15 Platine DUOLED (Signal-Invertierung negativ - positiv)

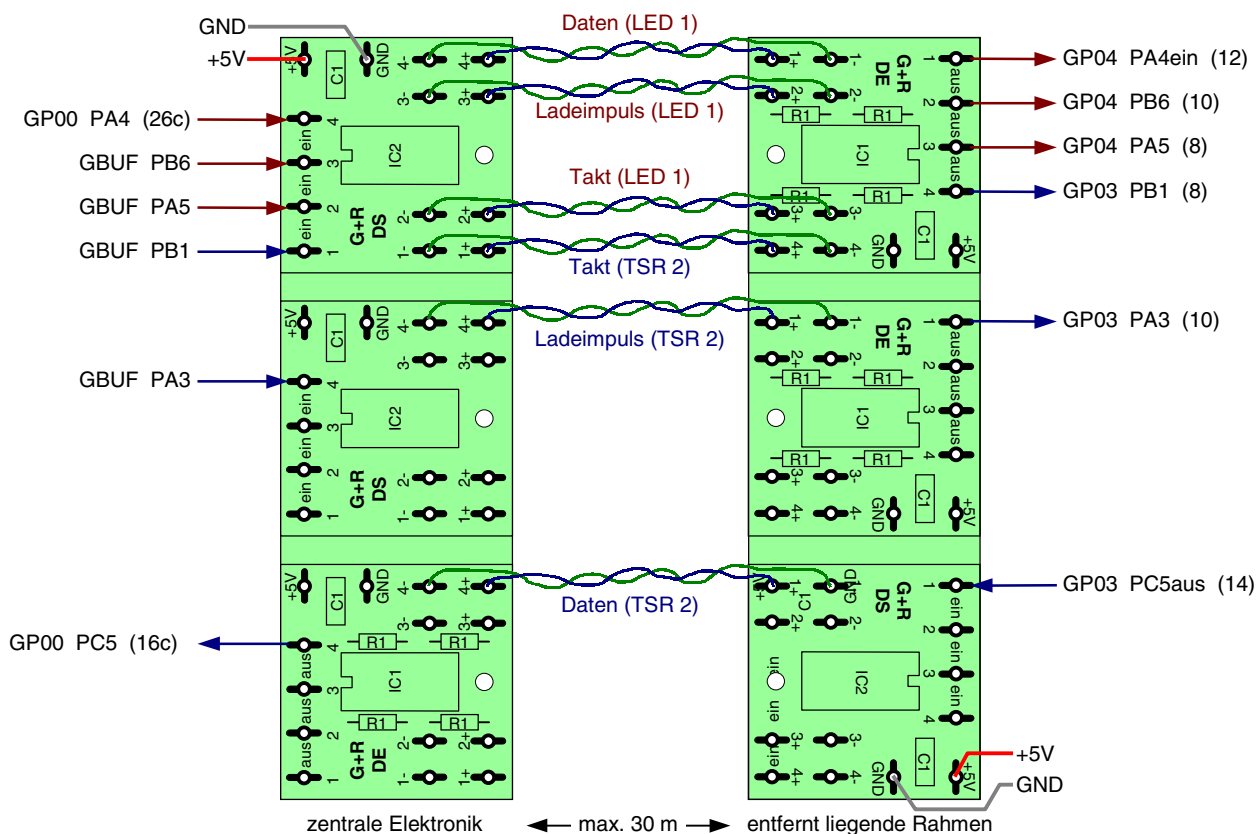
Entfällt, letzte Veröffentlichung siehe Bauanleitung April 2005.

## 7.16 Platine LV04 (Leistungsverstärker)

Entfällt, letzte Veröffentlichung siehe Bauanleitung 2011.

## 7.17 Platinen DS (Datensender) und DE (Datenempfänger)

Die Platinen DS und DE sind als Einzelplatinen, zur Montageerleichterung aber auch „am Stück“ in den Kombinationen DS-DS-DE oder DS-DE-DE lieferbar. Um die Lötflächen an der GP00/01 nicht zu voll werden zu lassen, werden die Eingangssignale für Takt und Ladeimpuls (z.B. PB1 und PA3) an den Pins 1-4 der DS-Platine am besten von den entsprechenden **Eingangspins** der GBUF-Platine abgenommen. Häufigster Anwendungsfall ist der Anschluss von LED- und Taster-Steckkarten in einem entfernten Stell-tisch. Hierfür wird in der zentralen Elektronik die Kombination DS-DS-DE und im Stell-tisch DE-DE-DS benötigt. Für diesen Fall ergibt sich folgende Verdrahtung:



Beispiel für den Anschluss einer entfernt liegenden **LED-Kette 1** und **Tasterkette 2**

### 7.17.1 Montage

Die Platinen DS und DE werden innerhalb der 19"-Rahmen so platziert, dass die einadrigen Signalleitungen möglichst kurz werden. Gut geeignet sind Rahmen mit den Grundplatinen GP02, GP03, GP04, da hier keine rückwärtigen Anschlüsse (Lötstifte) vorhanden sind. Mit beiliegender Schraube und Abstandsrolle erfolgt die Montage an einem der vorhandenen Löcher der unteren Steckverbinderschienen (siehe Abbildung unten). Bei den "am Stück" gelieferten Platinen-Kombinationen entspricht der Abstand der Montagelöcher mit 1,8 Zoll (45,72 mm) dem Lochabstand auf der Steckverbinderschienen.

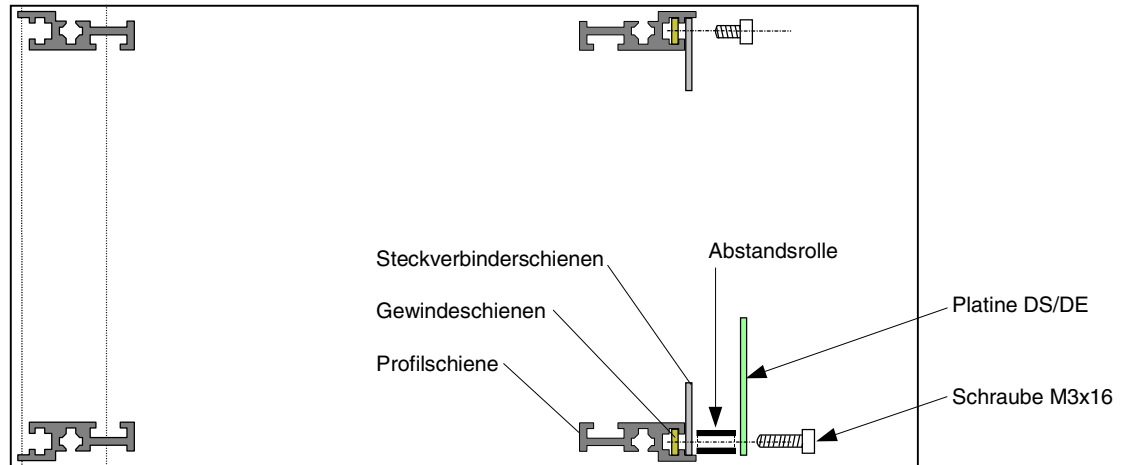


Abbildung 19: Montage der Platinen DS und DE im 19"-Rahmen

### 7.17.2 Stromversorgung

Die Stromversorgung der Platinen erfolgt über die mit  $+5V$  und  $GND$  bezeichneten Lötstifte. Sie kann von einem geeigneten in der Nähe befindlichen Steckplatz herangeführt werden. Bei einer Platinen-Kombination "am Stück" genügt ein Stromversorgungsanschluss pro Kombination.

	Anschlusspunkt A		Platinen DS, DE	Farbe	mm <sup>2</sup>	Bemerkung
□	GP0x $+5V$ (2,4)	↔	$+5V$ (Lötstift)		0,14	Stromversorgung +5V
□	GP0x $GND$ (30,32)	↔	$GND$ (Lötstift)		0,14	Masse



Die Platine DS kann auch zum Anschluss einer externen Quartz- oder Funkuhr an die MpC verwendet werden (→S.29). Die Uhr läuft dann synchron mit der im MpC-Programm verwalteten taktgesteuerten Modellbahnuhr.

### 7.17.3 Anschluss der Signalleitungen

Der Übertragungsweg einer Signalleitung läuft von einer DS-Stufe (Datensender) zu einer DE-Stufe (Datenempfänger). Jeder Stufe auf einer Platine sind 3 Anschlüsse mit gleicher Zahl zugeordnet (z.B. **1**, **1+**, **1-**). Zunächst legt man die Nummern der DS- und der DE-Stufe für die zu übertragende Signalleitung fest. Für die Funktion der Datenübertragung ist es nicht erforderlich, dass diese Nummern gleich sind. In der obigen Skizze sind verschiedene Stufennummern gewählt worden. Die zu übertragende Signalleitung kommt an den gewählten Nummernanschluss der DS-Platine. Sodann wird der Plus-Ausgang dieser Stufe auf der entfernten Seite mit dem Plus-Eingang der gewählten DE-Stufe verbunden. Analog wird der Minus-Ausgang der DS-Stufe mit dem Minus-Eingang der DE-Stufe verbunden. Unterwegs werden Plus- und Minus-Leitung miteinander verdreht. Vom Nummernanschluss der DE-Stufe wird das Signal schließlich zu seinem Ziel geführt. Die folgende Tabelle hilft beim Auszählen der benötigten DS- bzw. DE-Stufen.

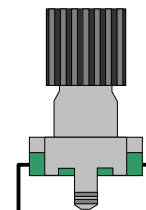
Steckkarten	Port	Signal	zentrale Elektronik	entfernte Elektronik	Anschluss siehe Kapitel	Bemerkung
Weichen	PA0 PA1A PA2	Daten Takt Schaltimpuls	S S -	E E -	7.4.1 bzw. 7.4.5	PA2 wird ohne DS-DE mit einer einzelnen Litze übertragen
Formsignale	PB0 PB2A PA2	Daten Takt Schaltimpuls	S S -	E E -	7.5.1 bzw. 7.5.5	PA2 wird ohne DS-DE mit einer einzelnen Litze übertragen
Taster-Kette 1	PC1 PB1 PA3	Daten Takt Ladeimpuls	E S S	S E E	7.6.1 bzw. 7.6.5	PB1 und PA3 werden nur einmal übertragen und auch für Blöcke, Hilfsblöcke und Belegtmelder verwendet
Taster-Kette 2	PC5 PB1 PA3	Daten Takt Ladeimpuls	E S S	S E E		
Taster-Kette 3	PC6 PB1 PA3	Daten Takt Ladeimpuls	E S S	S E E		
LED-Kette 0	PA6 PA7 PB5	Daten Takt Ladeimpuls	S S S	E E E	7.8.1 bzw. 7.8.5	
LED-Kette 1	PA4 PA5 PB6	Daten Takt Ladeimpuls	S S S	E E E		
LED-Kette 2	PD4 PD5 PD6	Daten Takt Ladeimpuls	S S S	E E E		
LED-Kette 3	PE2 PE3 PE4	Daten Takt Ladeimpuls	S S S	E E E		
Blöcke	PC0 PB1 PA3	Daten Takt Ladeimpuls	E S S	S E E	7.10.2 bzw. 7.10.9	zu PB1 und PA3 siehe Bemerkung bei den Taster-Ketten
	PB7 PB3 PB4	Daten Takt Ladeimpuls	S S S	E E E		
Hilfsblöcke	PC3 PB1 PA3	Daten Takt Ladeimpuls	E S S	S E E	7.11.1 bzw. 7.11.5	zu PB1 und PA3 siehe Bemerkung bei den Taster-Ketten
Einlesekarten oder Belegtmelder	PC4 PB1	Daten Takt	E S	S E	7.7.1 bzw. 7.7.5	zu PB1 und PA3 siehe Bemerkung bei den Taster-Ketten
	PA3	Ladeimpuls	S	E	7.12.1 bzw. 7.12.5	
Relais	PD1 PD2 PD3	Daten Takt Ladeimpuls	S S S	E E E	7.14.1 bzw. 7.14.4	

*Zusammenstellung der mit DS und DE zu übertragenden Signale bei entfernt liegender Elektronik*

## 7.18 Platine Drehregler

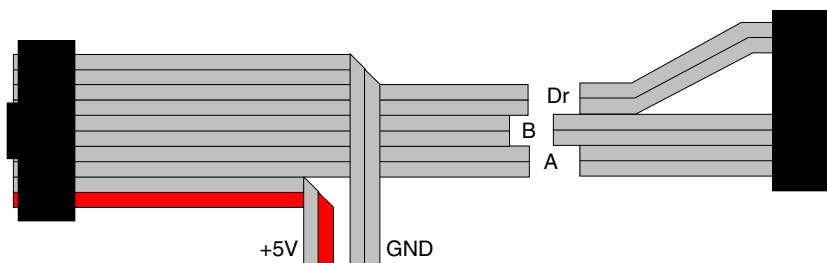
### 7.18.1 Montage

Für die Achse des Drehreglers ist in der Trägerplatte eine Bohrung  $\varnothing$  13 mm anzubringen (vgl. Bohrschablone oben rechts). Vier weitere Bohrungen  $\varnothing$  3 mm sind für die Befestigung der Platine an der Trägerplatte erforderlich. Ist die Trägerplattendicke genau 3 mm oder 8 mm, erfolgt die Befestigung mit oder ohne Abstandhalter wie in der Skizze oben links zu sehen. Bei Plattendicken zwischen 3 und 8mm wird entweder der Abstandhalter gekürzt oder es werden Unterlegscheiben zwischen Distanzbolzen und Platine eingefügt.



### 7.18.2 Anschluss

In den 10-poligen Pfostenverbinder wird ein 10-poliges Flachbandkabel so eingeklemmt, dass die rote Litze auf den Anschluss +5V (vgl. Beschriftung auf der Platine!) zu liegen kommt. Gemäß unten stehender Skizze hat man dann jeweils zwei benachbarte Litzen für die Anschlüsse +5V, A, B, Dr und GND. Die Litzenpaare für +5V und GND werden aus dem Kabelverband herausgetrennt und mit +5V und GND des Netzteils NT1 verbunden (es genügt, jeweils nur eine Litze des Pärchens anzuschließen). Die drei inneren Litzenpaare enthalten die Funktionsanschlüsse A, B und Dr. Auch hier genügt es, nur eine Litze jedes Pärchens an den Eingang einer Block- oder Hilfsblock-Steckkarte (TSR-Kette 0) bzw. einer Steckkarte 8503 (TSR-Kette 1, 2 oder 3) anzuschließen. Bei Anschluss an eine Block- oder Hilfsblock-Steckkarte, wird das Flachbandkabel kurz vor dem Pfostenverbinder (z.B. zwischen dem Dr- und dem B-Pärchen) aufgetrennt und entsprechend nebenstehender Abbildung eingeklemmt.



### 7.18.3 Nummern der Funktionsanschlüsse ermitteln

Je nachdem wo die drei Litzen A, B, Dr angeschlossen sind, wird eines der Formulare TA, TB, TC, HD oder BD aufgerufen. Bei HD und BD wählt man den Unterzweig S. Beim Drehen des Reglers gegen den Uhrzeigersinn wechselt in der Bildschirmtabelle bei Anschluss A die Anzeige zwischen 0 und 1. Beim Drehen im Uhrzeigersinn wechselt bei Anschluss B die Anzeige zwischen 0 und 1. Durch Drücken der Drehreglerachse ermittelt man die Nummer von Dr.

### 7.18.4 Eingabe des Drehreglers in die Anlagedaten

Formular PE aufrufen und die Nummer des Fahrpults eingeben, in dem der Drehregler wirken soll. Mit der Taste <ESC> gelangt man in den 2. Teil des Formulars. In die unten stehenden Felder "Drehregler A/B" sowie "Druckknopf" werden die zuvor ermittelten Nummern eingetragen.

### 7.18.5 Test des Drehreglers

In der Computersteuerung CS koppelt man das Fahrpult des Drehreglers an den Bildschirm durch Eingabe von **p#** (mit # = Nummer des Fahrpults). Durch Drehen im Uhrzeigersinn sollte sich nun die im Bildschirm angezeigte Geschwindigkeit in kleinen Stufen auf der 240er-Skala vergrößern. Drehen gegen den Uhrzeigersinn sollte die Geschwindigkeit verringern. Ist der Effekt genau anders herum, müssen die Eingaben im PE-Formular bei "Drehregler A/B" vertauscht werden.

Wird die Achse des Drehreglers beim Drehen gedrückt, erfolgt eine schnelle Änderung der Geschwindigkeit auf der groben 15er-Skala.



Der Druckknopf wird als *Schalter* betrachtet. Er kann daher im XS-Formular so definiert werden, dass er bei jedem Drücken seine Stellung ändert (Typ 1). Die jeweilige Wirkung des Drehreglers (fein/grob) lässt sich dann dauerhaft einstellen.

Nach Abschluss des Tests kann man die Kopplung des Fahrpults mit dem Bildschirmfahrregler durch Eingabe von **p0** wieder aufheben.





## Anhang zu Kapitel 7

Aufteilung der Steckkarten auf die Rahmen (Beispiele)

### Verdrahtung der Grundplatinen

Verdrahtung zwischen GP00 und GBUF

Verdrahtung von GP02 für Steckkarten 8902, 8912, 9122 (Weichen)

Verdrahtung von GP02 für Steckkarten 8902, 8912, 9122 (Formsignale)

Verdrahtung von GP03 für Steckkarten 8503 (Taster/Schalter/Rückmeldungen Kette 1)

Verdrahtung von GP03 für Steckkarten 8503 (Taster/Schalter/Rückmeldungen Kette 2)

Verdrahtung von GP03 für Steckkarten 8503 (Taster/Schalter/Rückmeldungen Kette 3)

Verdrahtung von GP03 für Steckkarten 9473 (BM-Einlesekarten) (MpC-Digital)

Verdrahtung von GP03 für eine PCKom-Steckkarte

Verdrahtung von GP04 für Steckkarten 8804, 9214, 9324 (Leuchtanzeigen Kette 0)

Verdrahtung von GP04 für Steckkarten 8804, 9214, 9324 (Leuchtanzeigen Kette 1)

Verdrahtung von GP04 für Steckkarten 8804, 9214, 9324 (Leuchtanzeigen Kette 2)

Verdrahtung von GP04 für Steckkarten 8804, 9214, 9324 (Leuchtanzeigen Kette 3)

Verdrahtung von GP05 für Steckkarten 8705, 9505, 9515 (Blöcke) (MpC-Classic)

Verdrahtung von GP06 für Steckkarten 8706, 9516 (Hilfsblöcke) (MpC-Classic)

Verdrahtung von GP07 für Steckkarten 8707, 9517 (Belegtmelder) (MpC-Classic)

Verdrahtung von GP07 für Steckkarten 9208 (Relais)

Einfache Erweiterung von Blocksteckplätzen (MpC-Classic)

Erweiterung von Blocksteckplätzen unter Benutzung neuer GBUF-Ausgänge (MpC-Classic)

Erweiterung von Hilfsblocksteckplätzen (MpC-Classic)

### Beispiele für die Verdrahtung der Grundplatinen bei mehreren Fahrstromgruppen

Verdrahtung der Blocksteckplätze GP05 bei mehreren Fahrstromgruppen (MpC-Classic)

Verdrahtung der Blocksteckplätze GP15 bei mehreren Fahrstromgruppen (MpC-Classic)

Verdrahtung der Hilfsblocksteckplätze GP06 bei mehreren Fahrstromgruppen (MpC-Classic)

Verdrahtung der Belegtmeldersteckplätze GP07 bei mehreren Fahrstromgruppen (MpC-Classic)

### Beispiele für die Schienenverdrahtung

Verdrahtung eines Blocks mit Brems- und Haltepunkten (MpC-Classic)

Verdrahtung von Hilfsblöcken mit Brems- und Haltepunkten bis 2A (MpC-Classic)

Verdrahtung von Hilfsblöcken mit Brems- und Haltepunkten bis 4A (MpC-Classic)

Anschluss der Gleisabschnitte bei Märklin-Wechselstrom-Digital (K-Gleis) (MpC-Digital)

Anschluss der Gleisabschnitte bei Lenz-Digital-Plus (MpC-Digital)

### Anschluss von Elektronik anderer Hersteller bei MpC-Classic

NF-Zugbeleuchtung für eine "Tag-und-Nacht-Schaltung"

NF-Zugbeleuchtung mit Einzelzugbeeinflussung über Relaissteckkarten

Betätigung der Fernentkupplung für die V36.4 von Lenz mit einzelnen Tastern

Betätigung der Fernentkupplung für die V36.4 von Lenz über Relaissteckkarten

### 19“-Netzteilgehäuse

Platzierung der Trafos und Platinen

Ansicht der Frontplatte

230V - Verdrahtung

Verdrahtung zwischen Trafos, Platinen und Frontplatte

### Tabellen

Tabelle zum Eintragen der bei der Verdrahtungsprüfung gefundenen Formsignalstellungen

Tabelle zum Abhaken der bei der Verdrahtungsprüfung gefundenen Artikel

Tabellen zum Auffinden der Anschlusspunkte an Block-, Hilfsblock- und Belegtmeldersteckplätzen

### Aufteilung der Steckkarten auf die Rahmen (Beispiele)

In den Beispielen werden die Rahmen mit der empfohlenen Zahl von 20 Steckkarten gefüllt. Maximal sind zwar 21 Karten möglich. Diese Zahl sollte aber nur dann verwendet werden, wenn man dadurch im Endeffekt einen kompletten Rahmen einsparen kann.

Interface	Interface	18x Block			
2x LED	4x Hilfsblock	8x Belegtmelder	5x Weichen	Formsignale	

#### Beispiel-Anlage 1:

- 52 Blöcke (2x 18 + 4x 4), 40 Weichen
- Hilfsblöcke beginnen an derselben Position unter den Blöcken. Optimal für die 4 Leitungen zwischen Block- und Hilfsblocksteckplätzen.
- Kurze Leitungen von den Blöcken und Hilfsblöcken zu den Belegtmeldern.
- Formsignale direkt hinter den Weichen.
- Kein Stelltisch, keine Lichtsignale

Interface	Interface	8x Weichen	Formsignale	2x Taster	7x LED	
19x Block					Reserve	
7x Hilfsblock		11x Belegtmelder			Reserve	Reserve

#### Beispiel-Anlage 2:

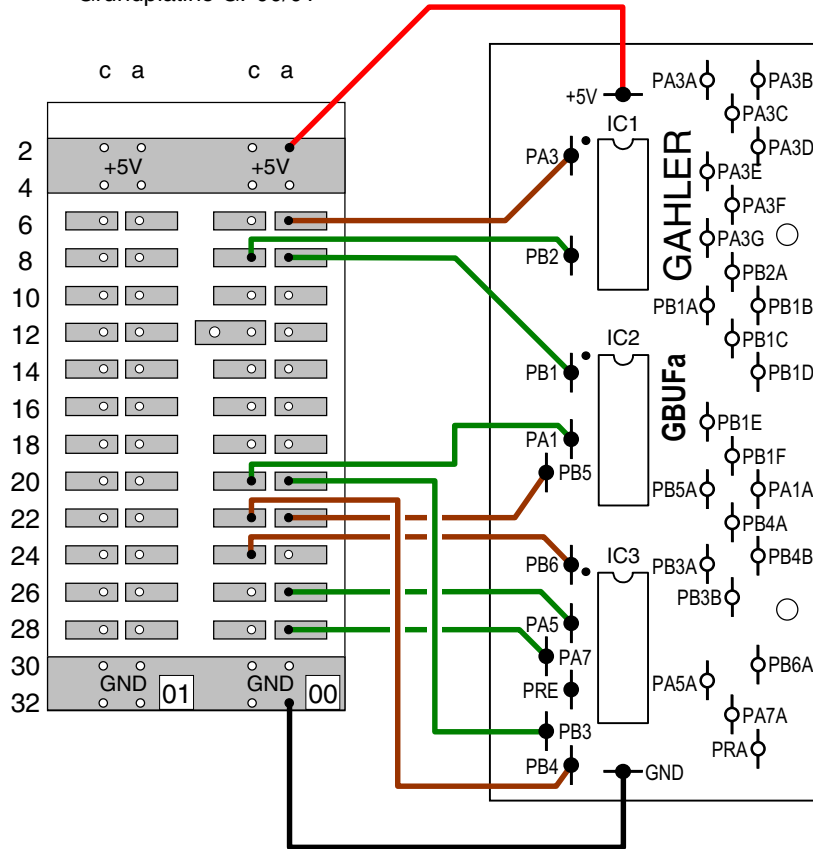
- 66 Blöcke (2x 19 + 4x 7), 64 Weichen
- Hilfsblöcke beginnen an derselben Position unter den Blöcken. Optimal für die 4 Leitungen zwischen Block- und Hilfsblocksteckplätzen.
- Kurze Leitungen von den Blöcken und Hilfsblöcken zu den Belegtmeldern.
- Formsignale direkt hinter den Weichen.
- Kein Stelltisch, aber:
- 2 Taster- und 2 LED-Karten für ein Fahrpult
- 5 LED-Karten (=160 LED) für Lichtsignale
- noch 3 Plätze für Erweiterungen frei

10x Weichen		4x Formsignale	6x LED				
Interface	Interface	15x Belegtmelder			Reserve	Reserve	Reserve
13x Hilfsblock			Reserve	6x Block (Blöcke 41-52)			
20x Block (Blöcke 1-40)							

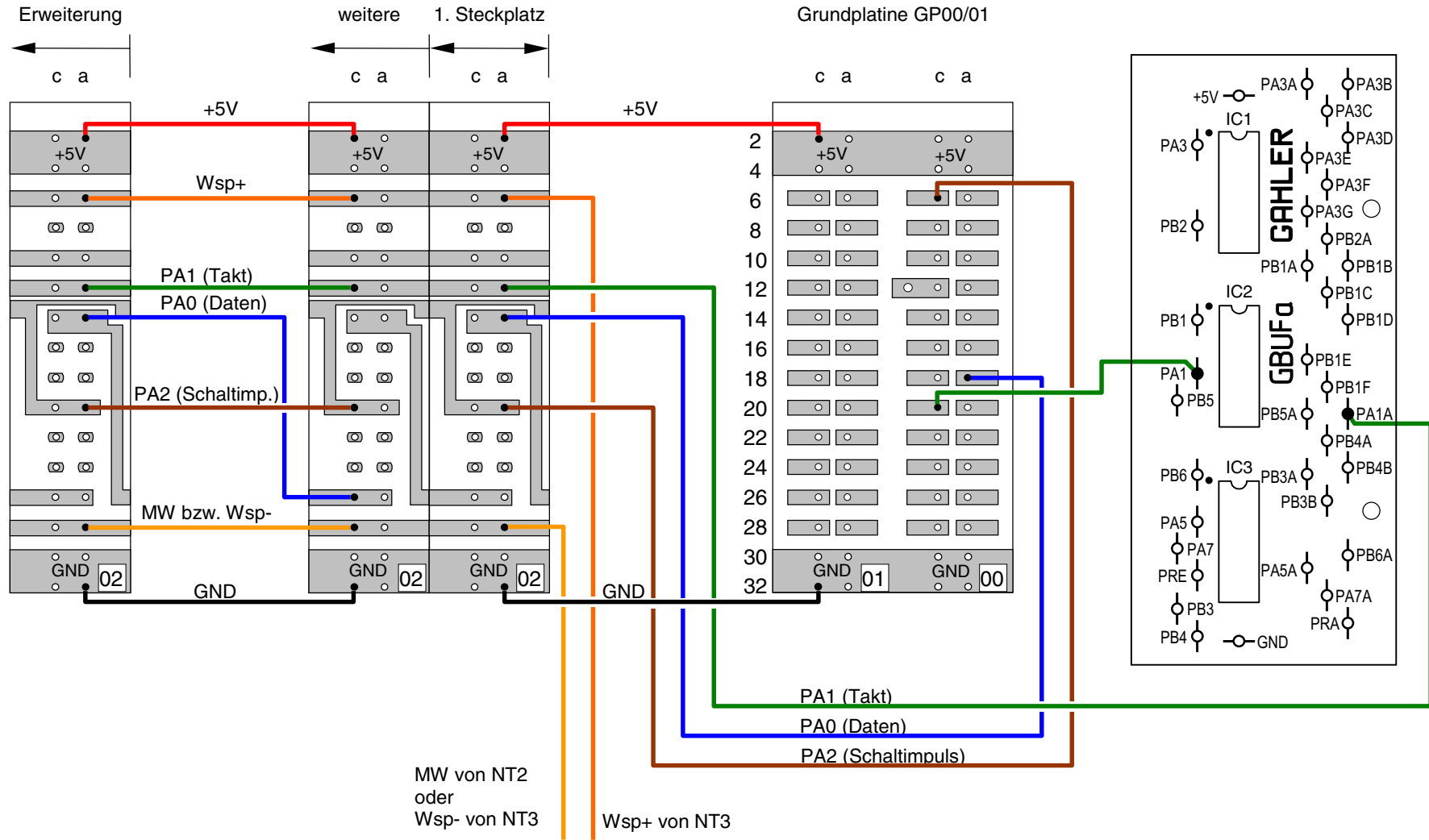
#### Beispiel-Anlage 3:

- 104 Blöcke (2x 26 + 4x 13), 80 Weichen
- Hilfsblöcke beginnen an derselben Position unter den Blöcken. Optimal für die 4 Leitungen zwischen Block- und Hilfsblocksteckplätzen.
- Kurze Leitungen von den Hilfsblöcken zu den Belegtmeldern. Von den Blöcken etwas länger.
- Formsignale direkt hinter den Weichen.
- 6 LED-Karten (=192 LED) für Lichtsignale
- noch 4 Plätze für Erweiterungen frei.

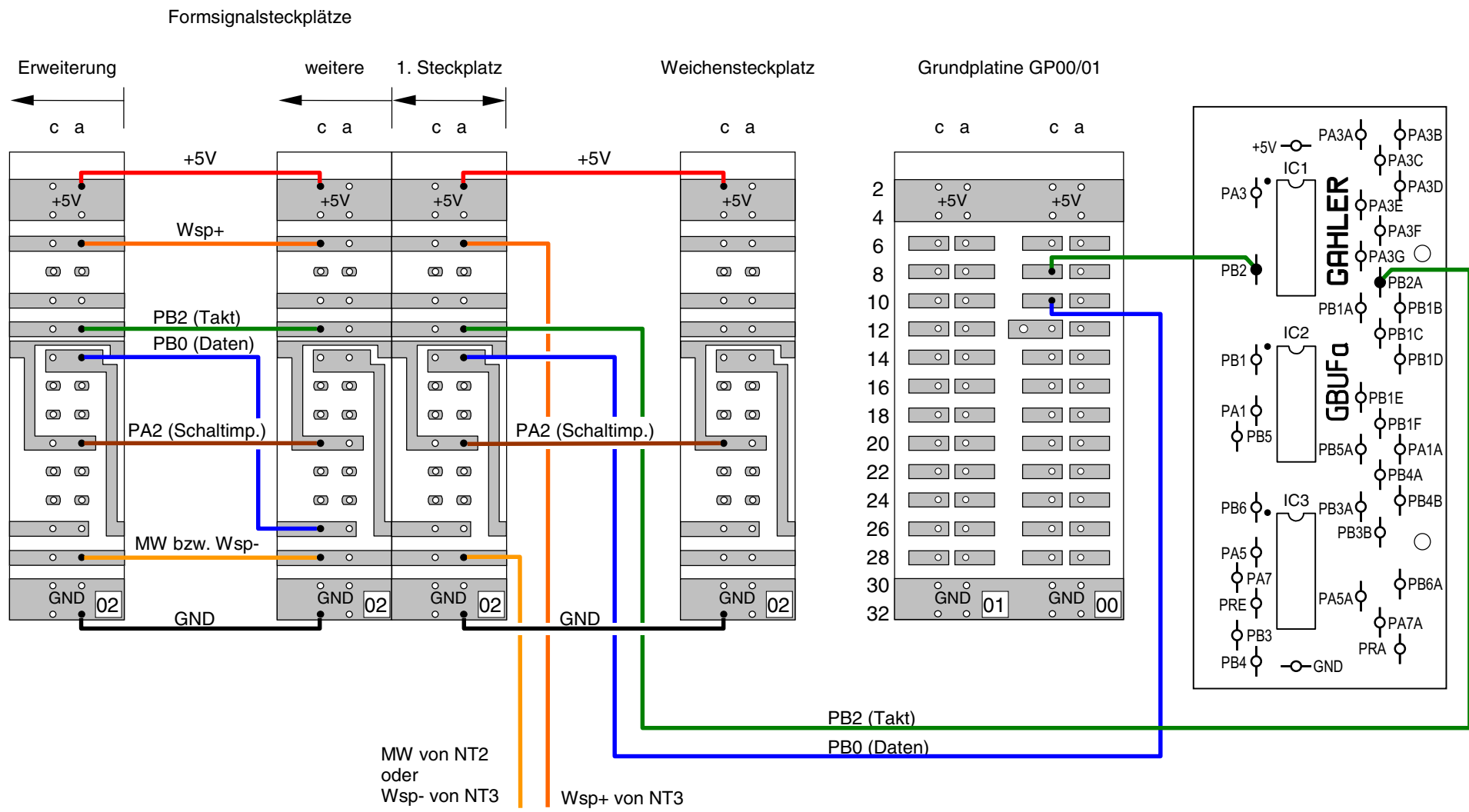
Grundplatine GP00/01



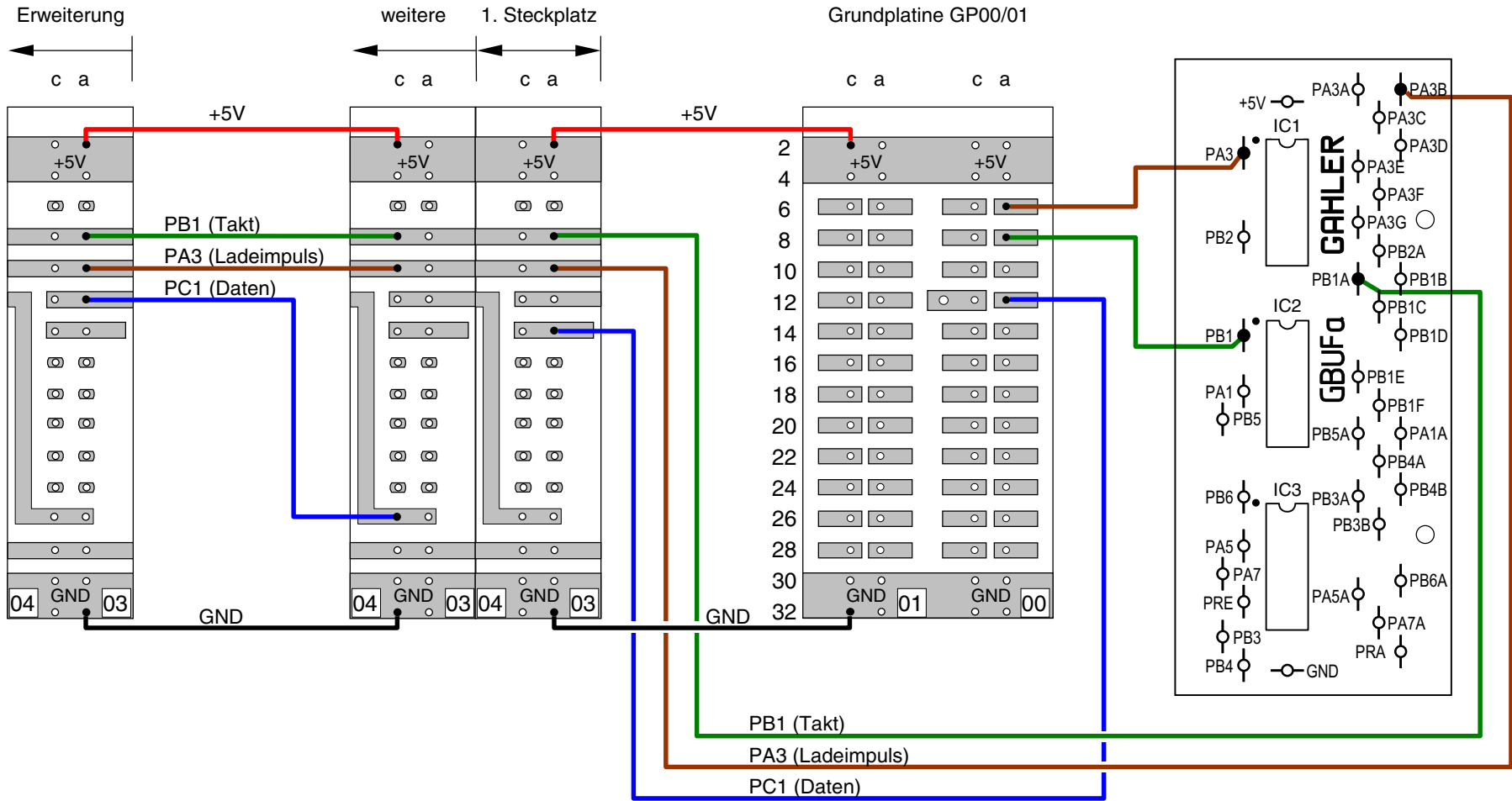
**Verdrahtung des Steckplatzes GP00 mit der Platine GBUF**



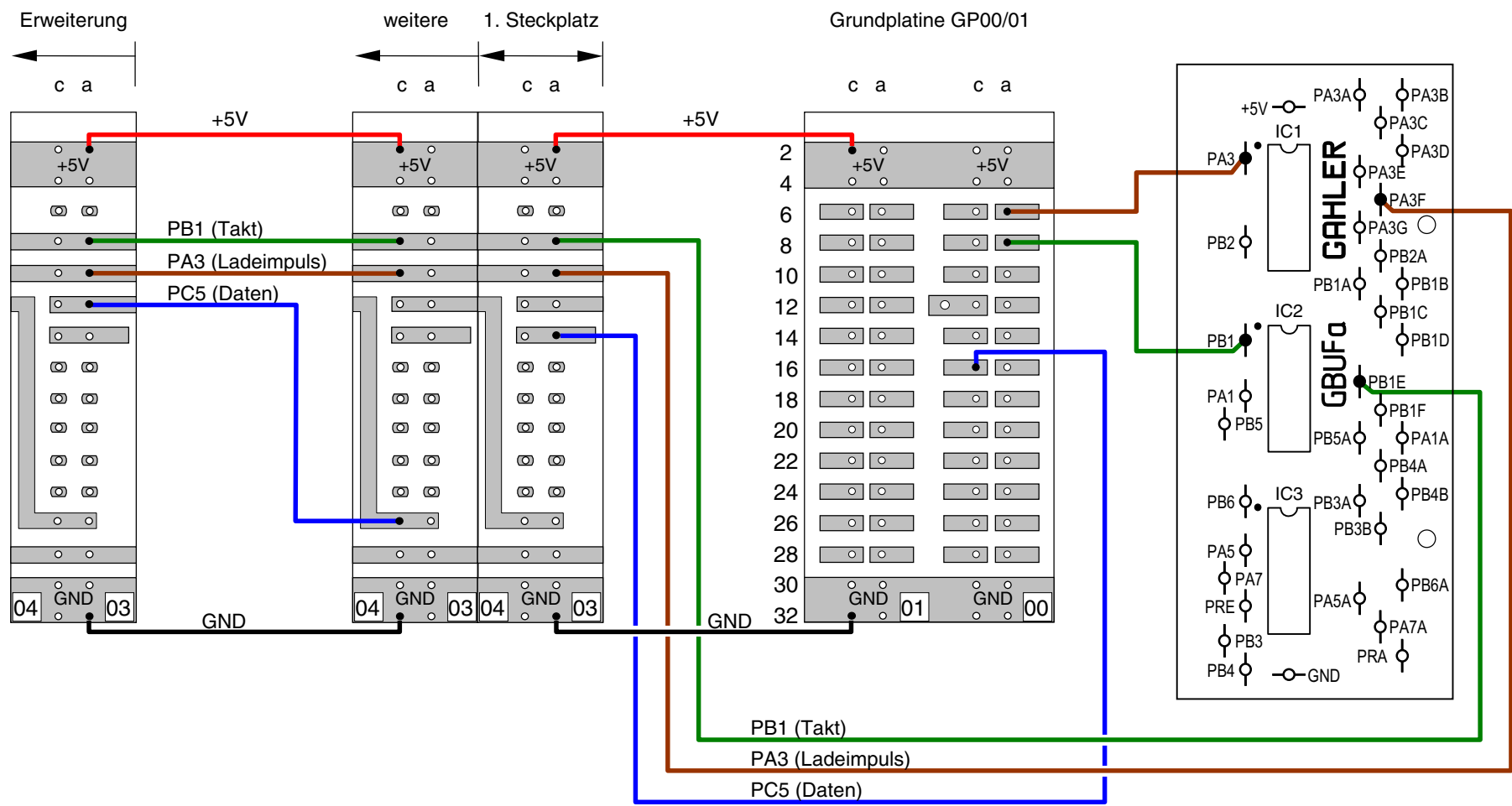
Verdrahtung von GP02 für Steckkarten 8902, 8912, 9122 (Weichen)



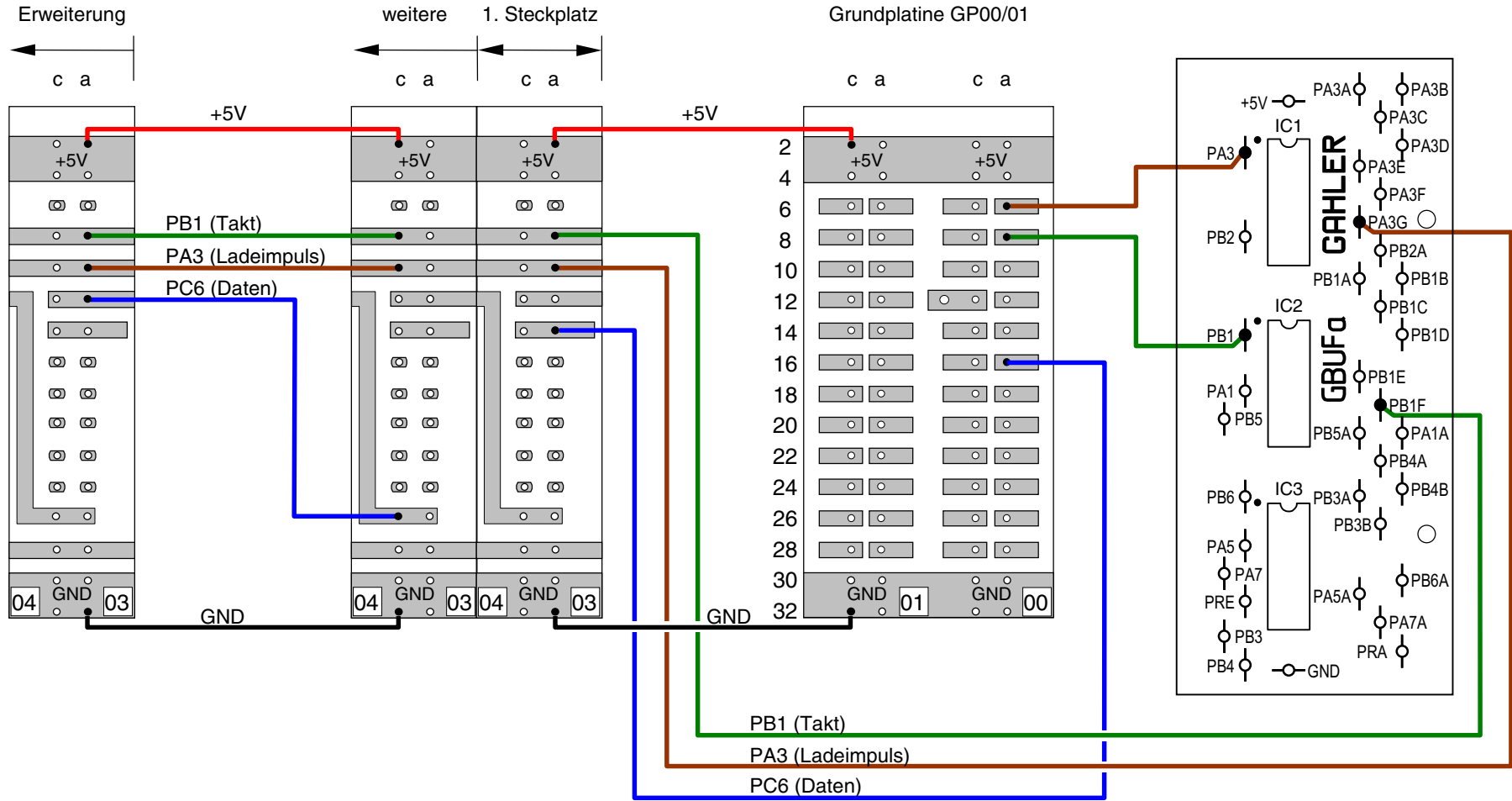
Verdrahtung von GP02 für Steckkarten 8902, 8912 (Formsignale)



Verdrahtung von GP03 für Steckkarten 8503 (Taster/Schalter/Rückmeldungen Kette 1)

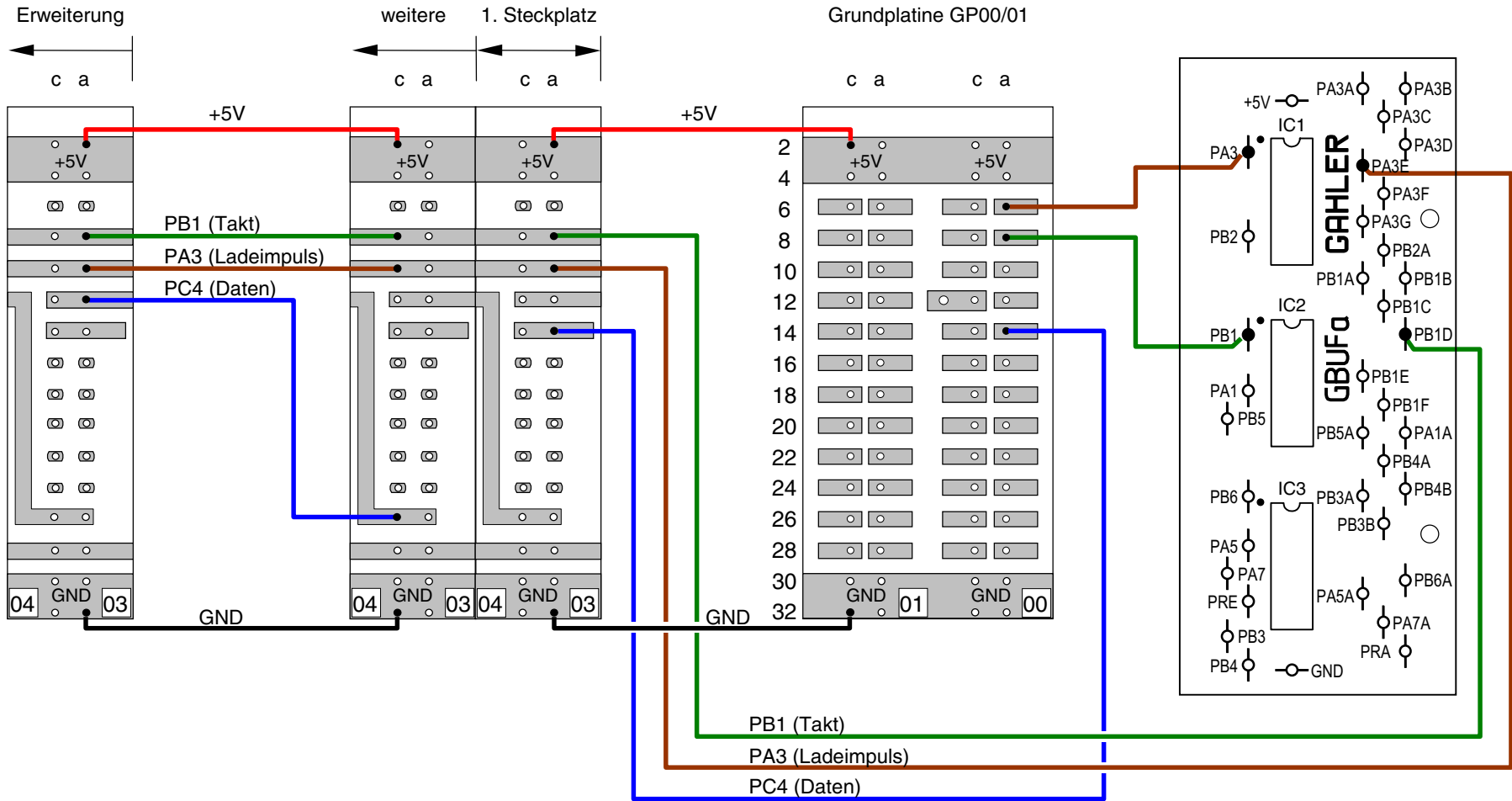


Verdrahtung von GP03 für Steckkarten 8503 (Taster/Schalter/Rückmeldungen Kette 2)

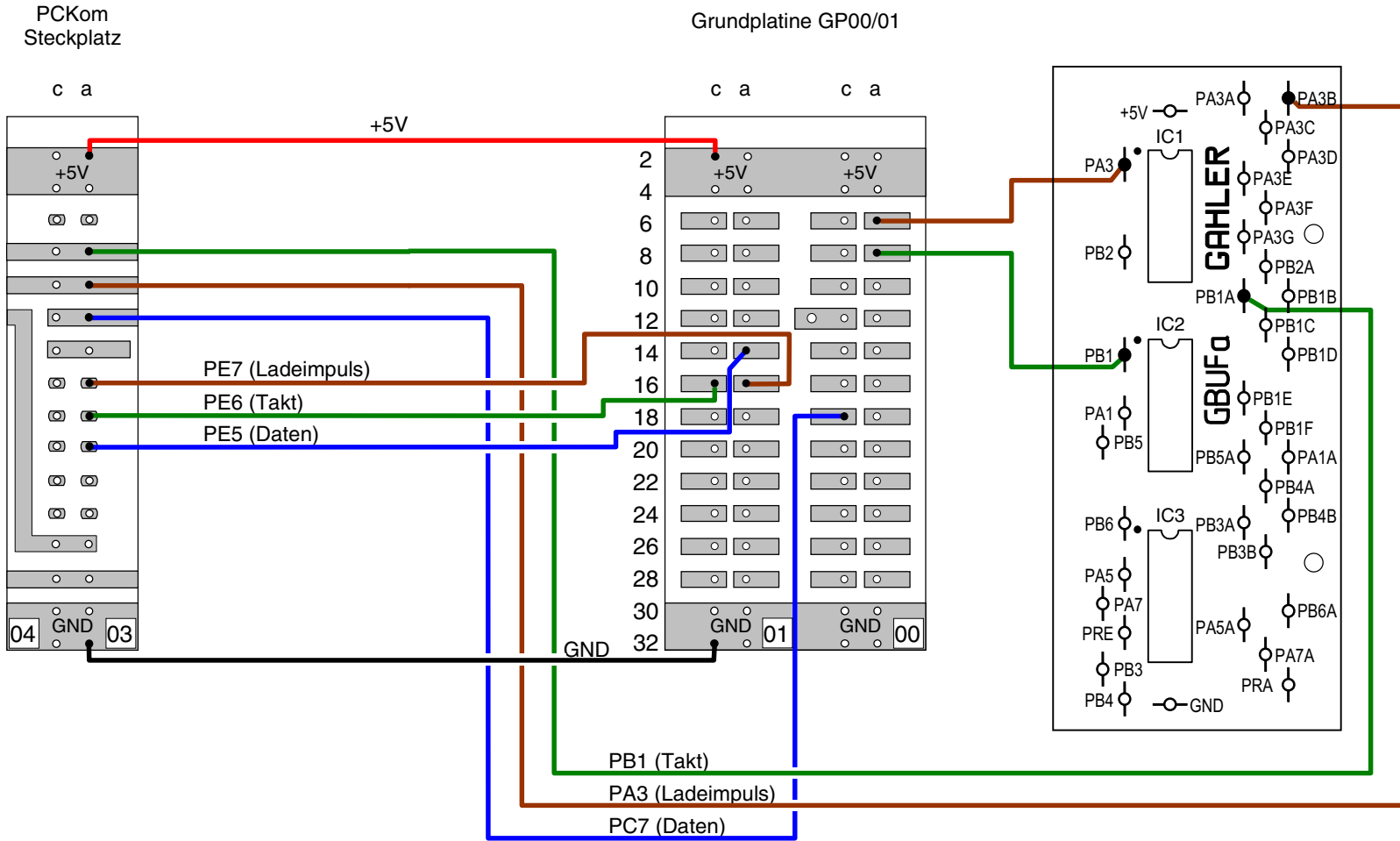


Verdrahtung von GP03 für Steckkarten 8503 (Taster/Schalter/Rückmeldungen Kette 3)

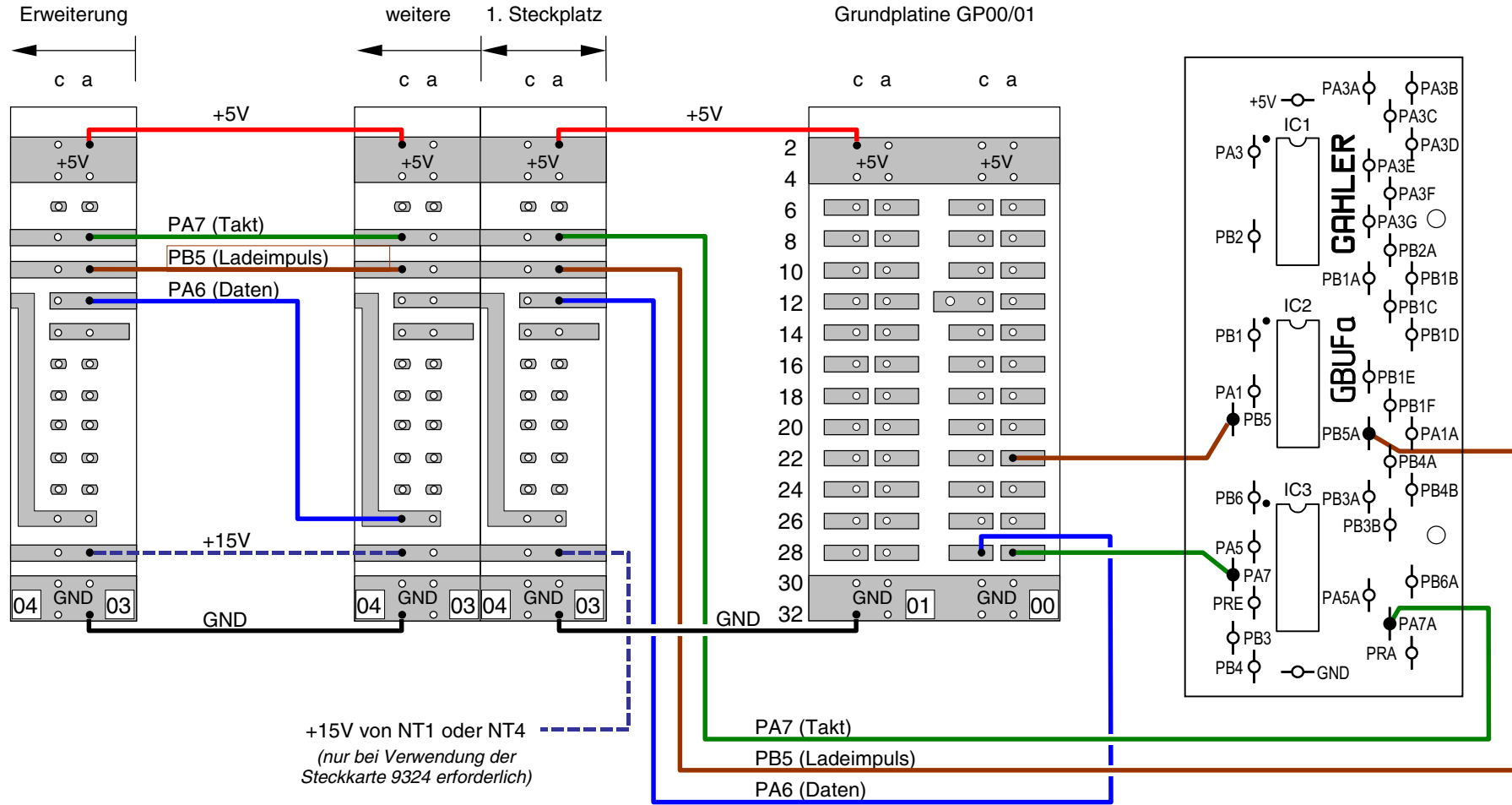




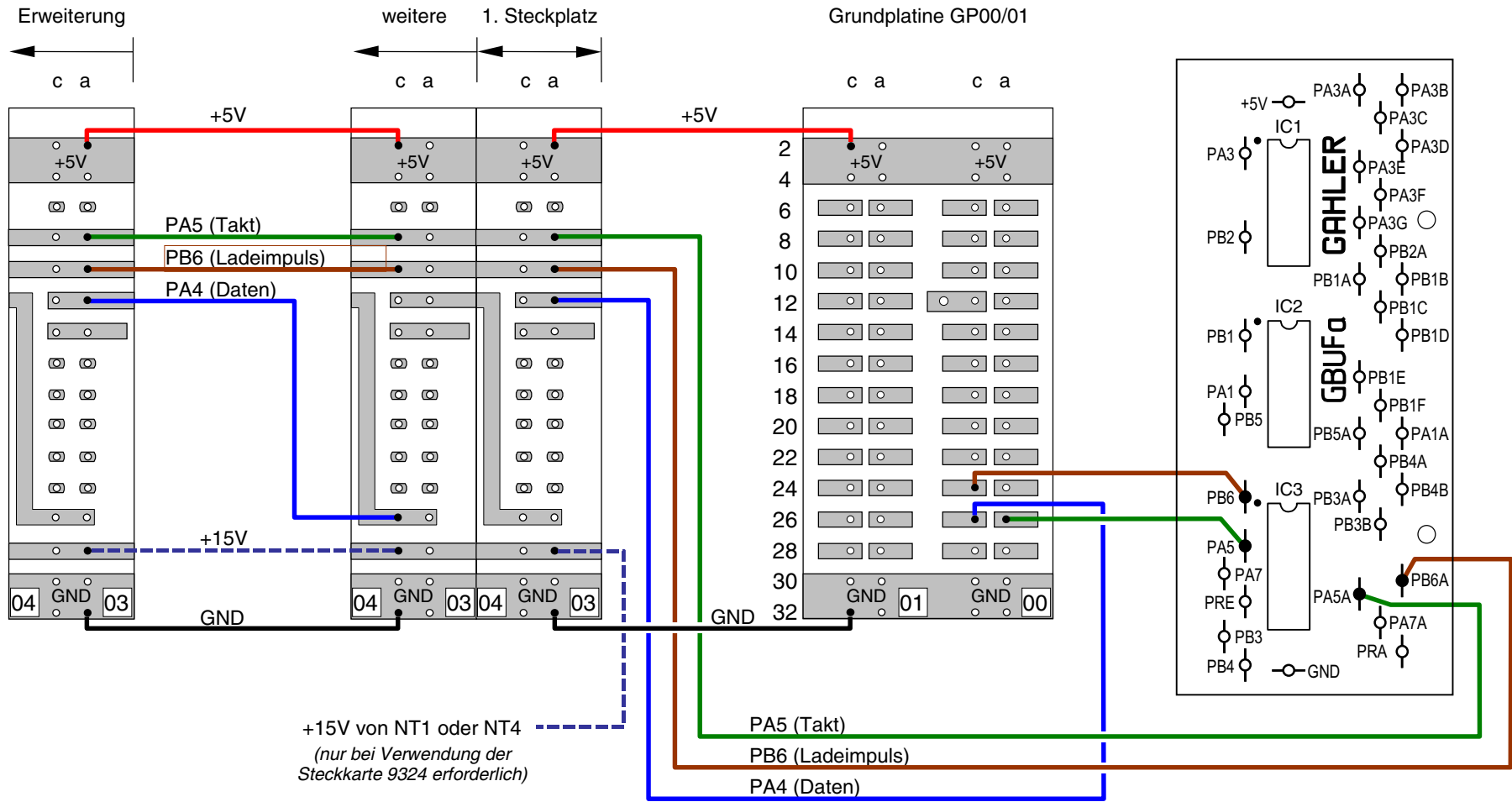
Verdrahtung von GP03 für Steckkarten 9473 (Einlese-Steckkarten MpC-Digital)



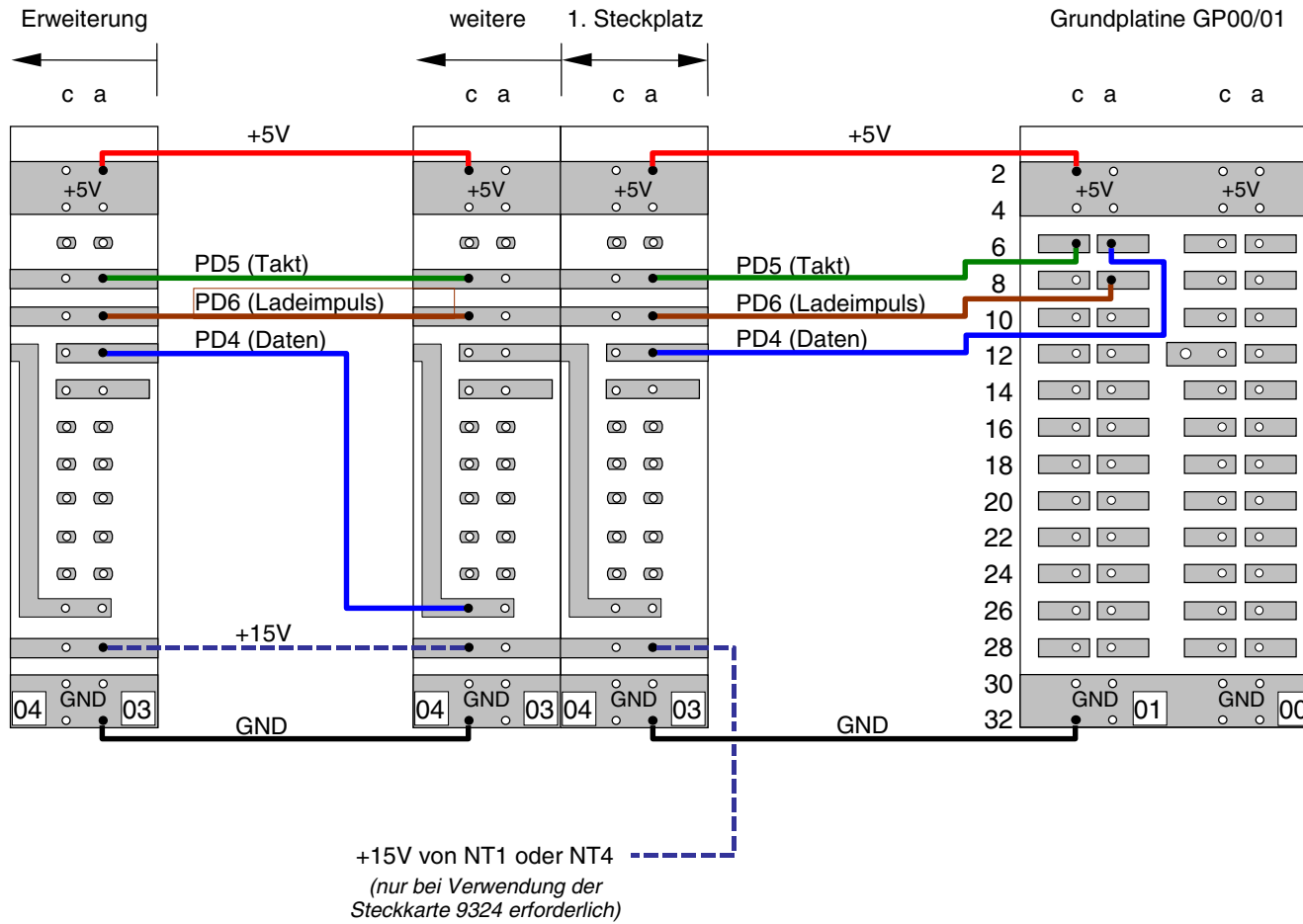
**Verdrahtung des Steckplatzes für die Karte PCKom zum Verbinden von mehreren PC's**



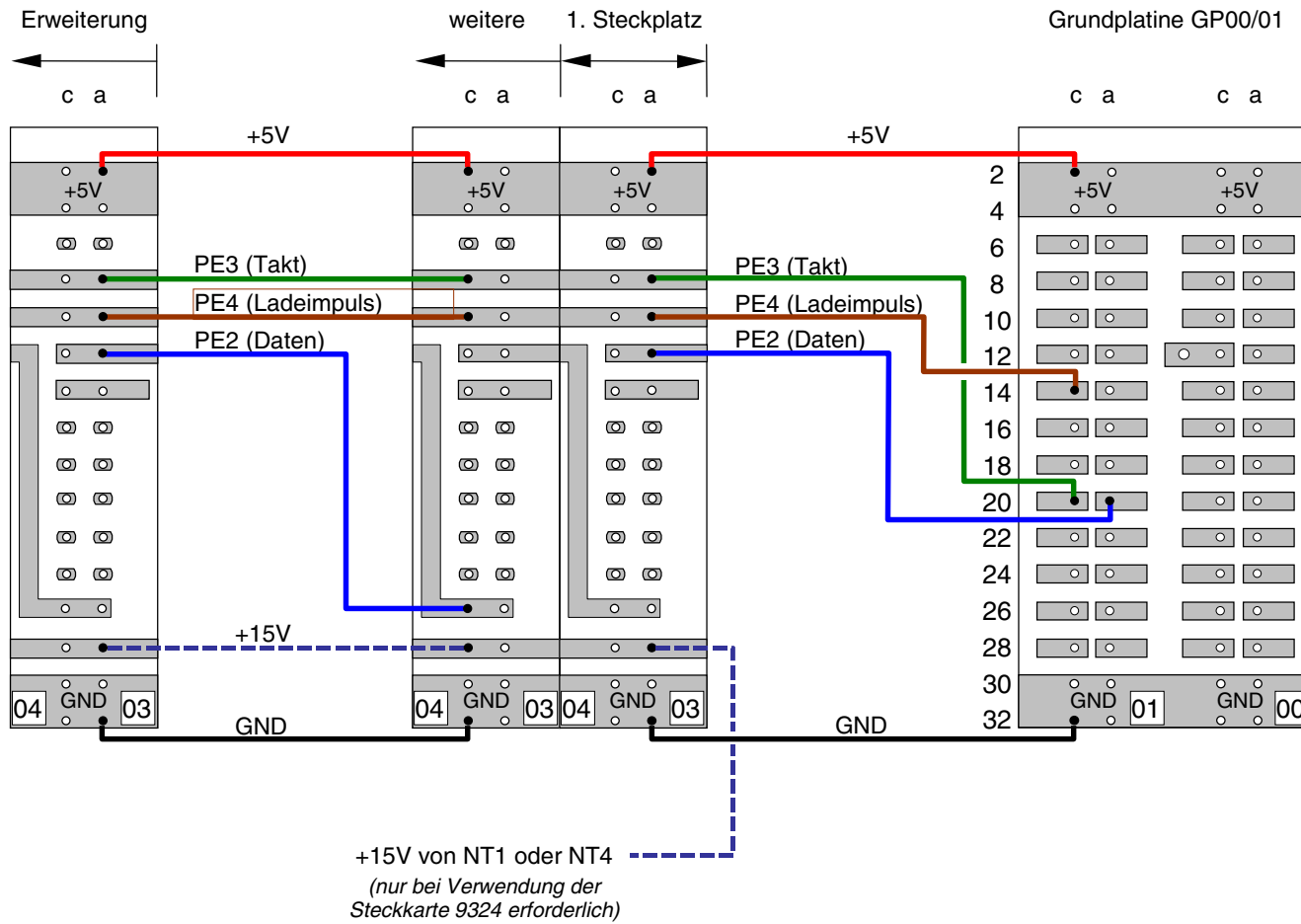
Verdrahtung von GP04 für Steckkarten 8804, 9214, 9324 (Leuchtanzeigen Kette 0)



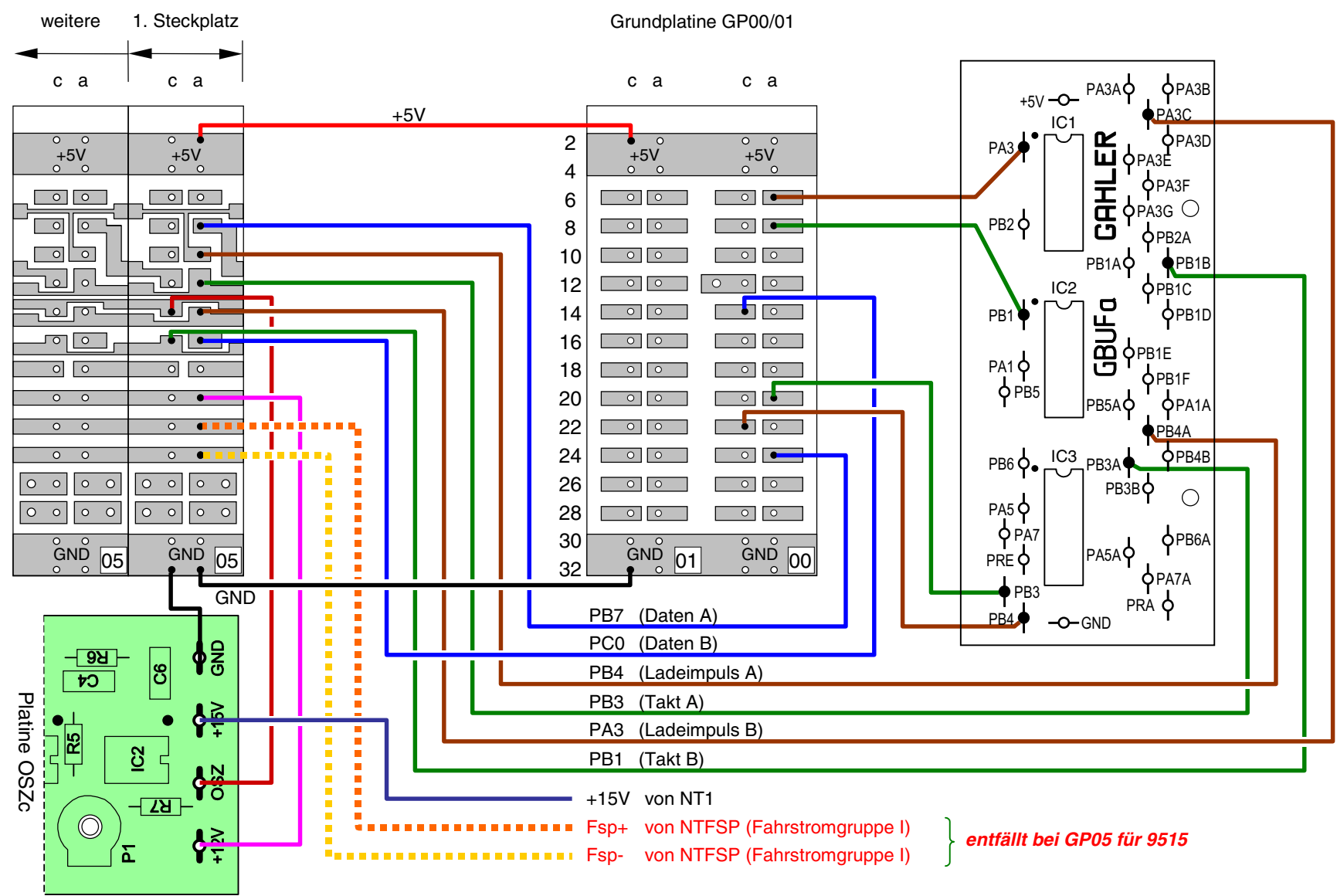
Verdrahtung von GP04 für Steckkarten 8804, 9214, 9324 (Leuchtanzeigen Kette 1)



**Verdrahtung von GP04 für Steckkarten 8804, 9214, 9324 (Leuchtanzeigen Kette 2)**



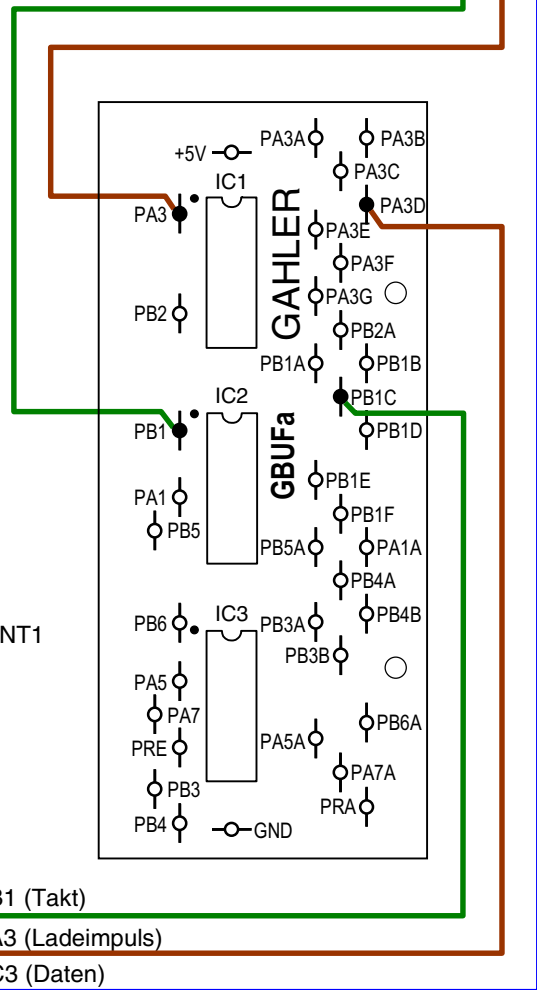
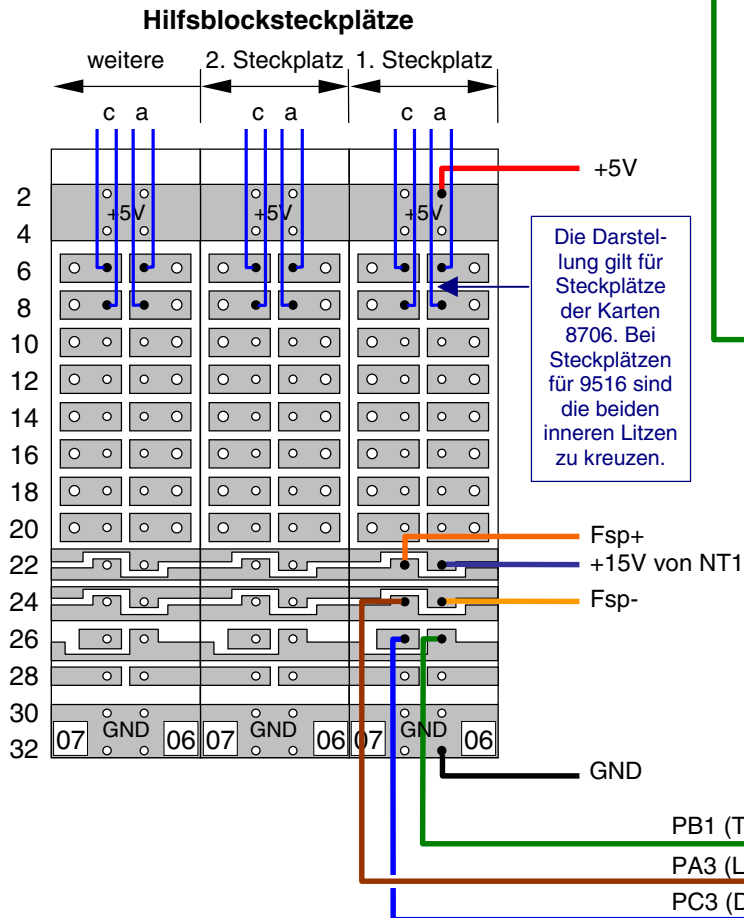
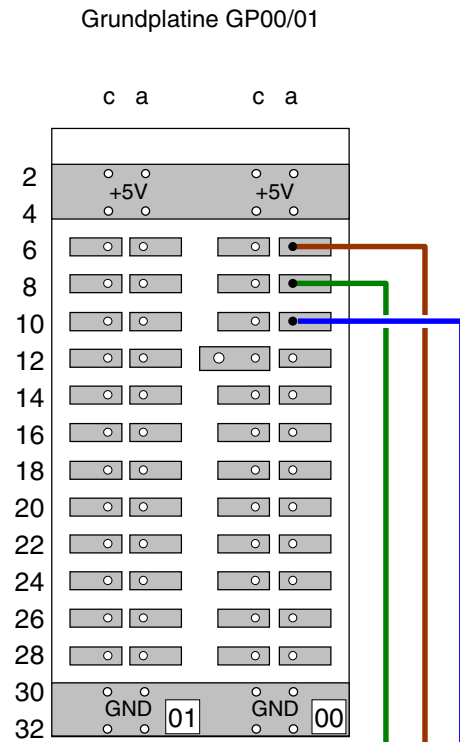
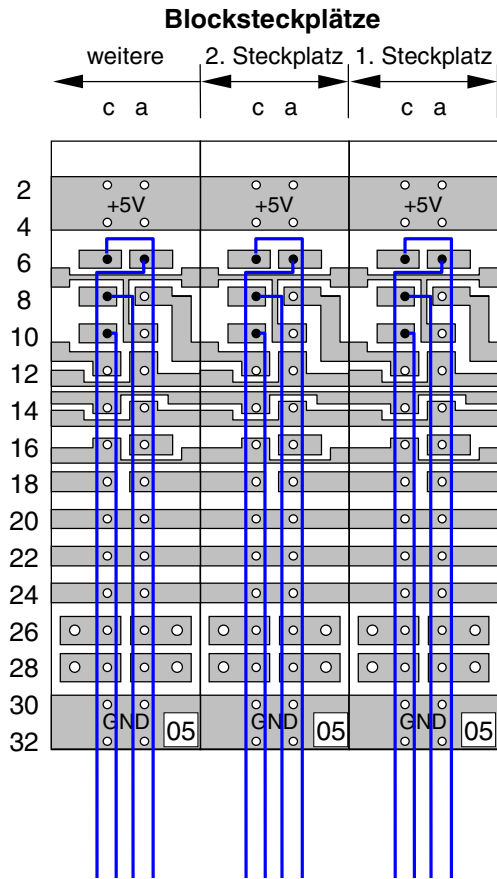
**Verdrahtung von GP04 für Steckkarten 8804, 9214, 9324 (Leuchtanzeigen Kette 3)**



(Erweiterung von Blocksteckplätzen siehe Seite 216)

### Verdrahtung von GP05 für Steckkarten 8705, 9505, 9515 (Blöcke) (MpC-Classic)

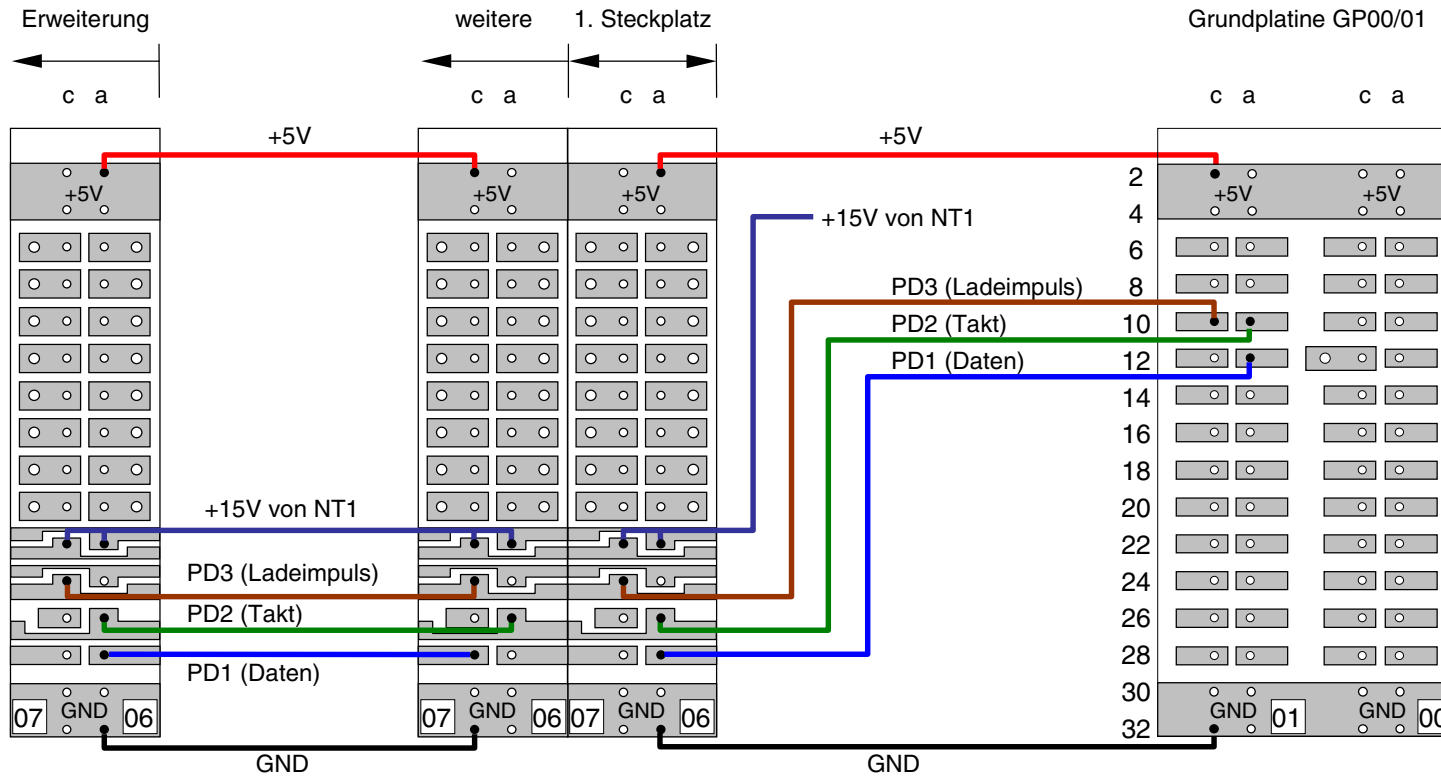
(Erweiterung von Blocksteckplätzen siehe Seite 216)



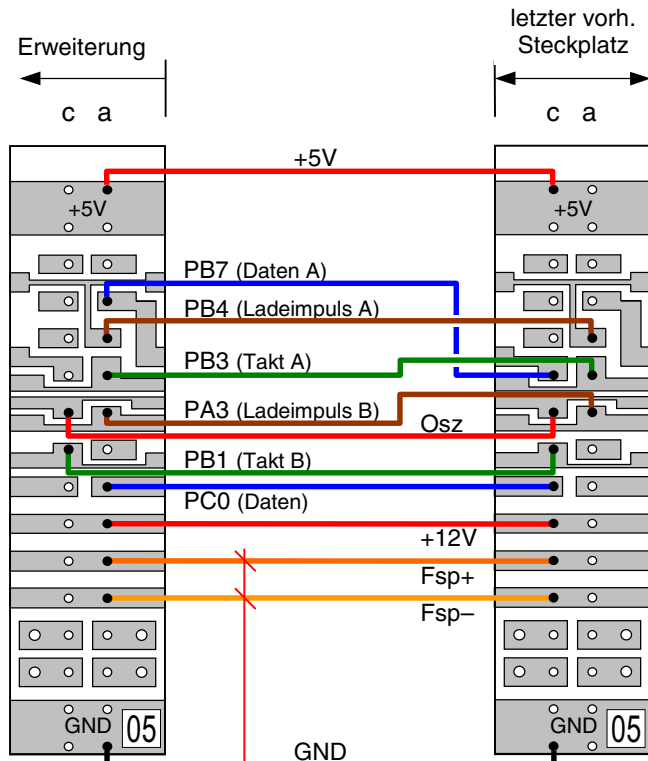
**Verdrahtung von GP06 für Hilfsblock-Steckkarten 8706, 9516 (MpC-Classic)**  
 (Erweiterung von Hilfsblock-Steckplätzen siehe Seite 217)





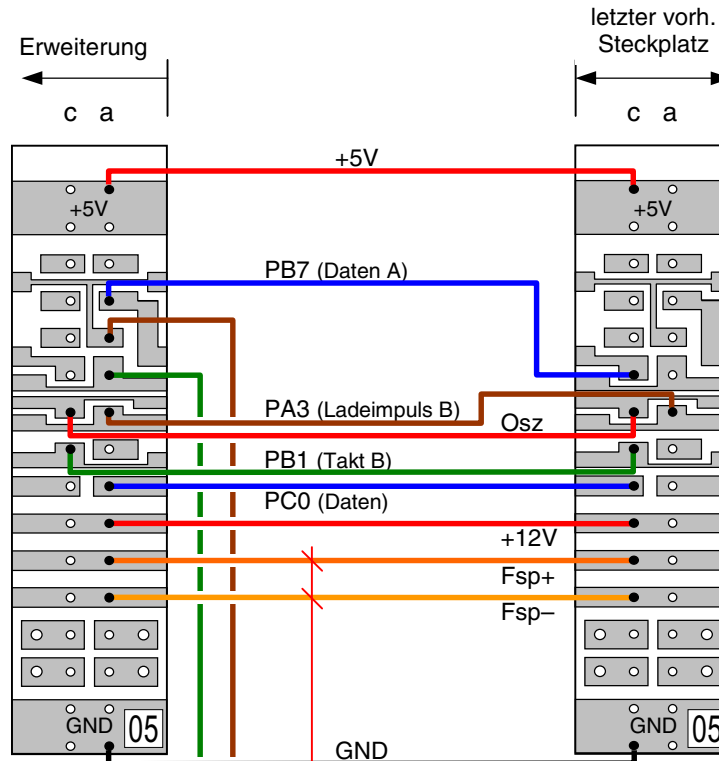


Verdrahtung von GP07 für Steckkarten 9208 (Relais)

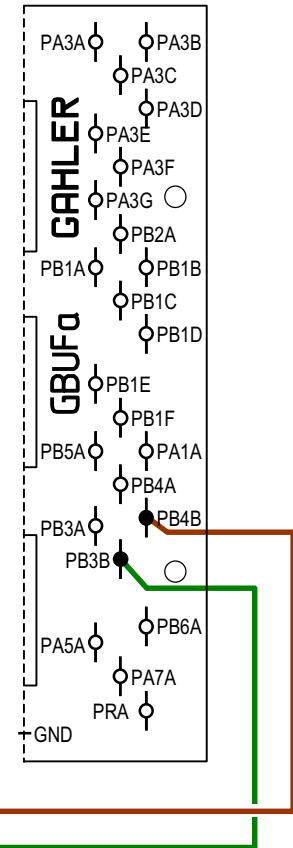


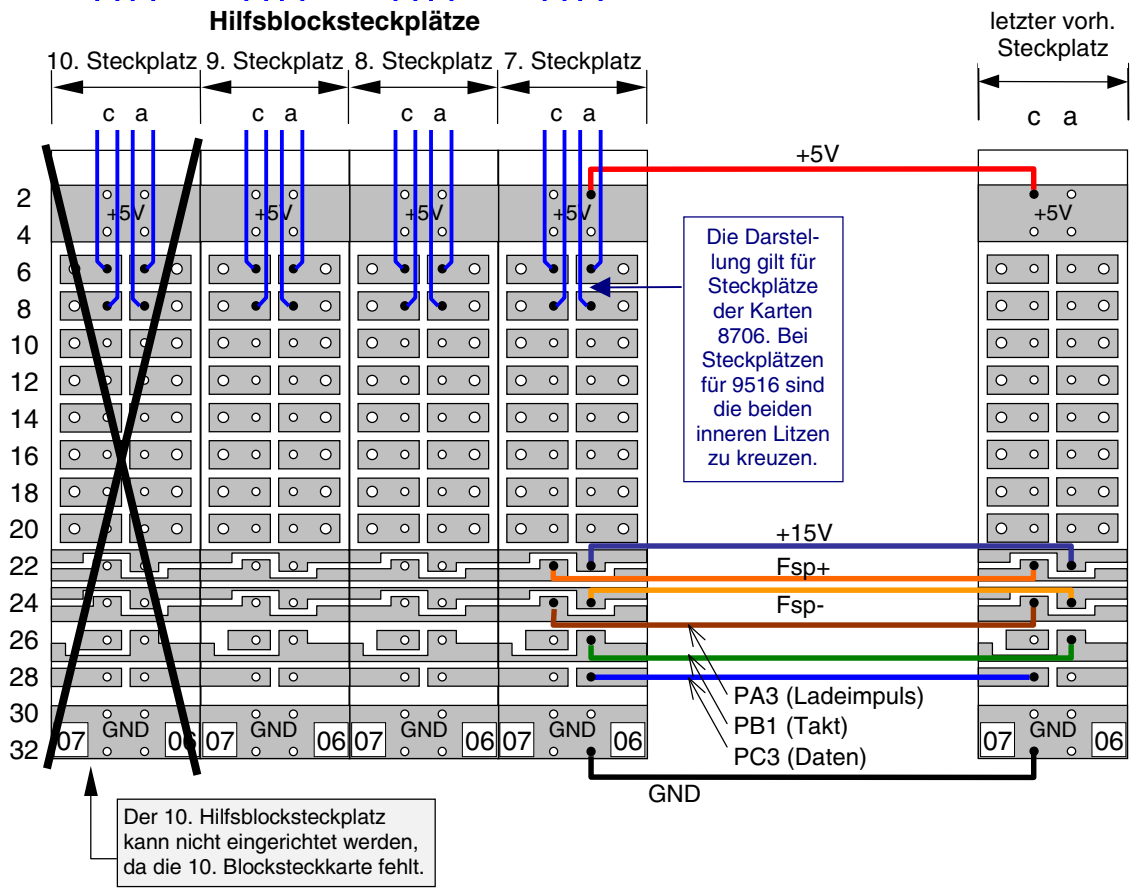
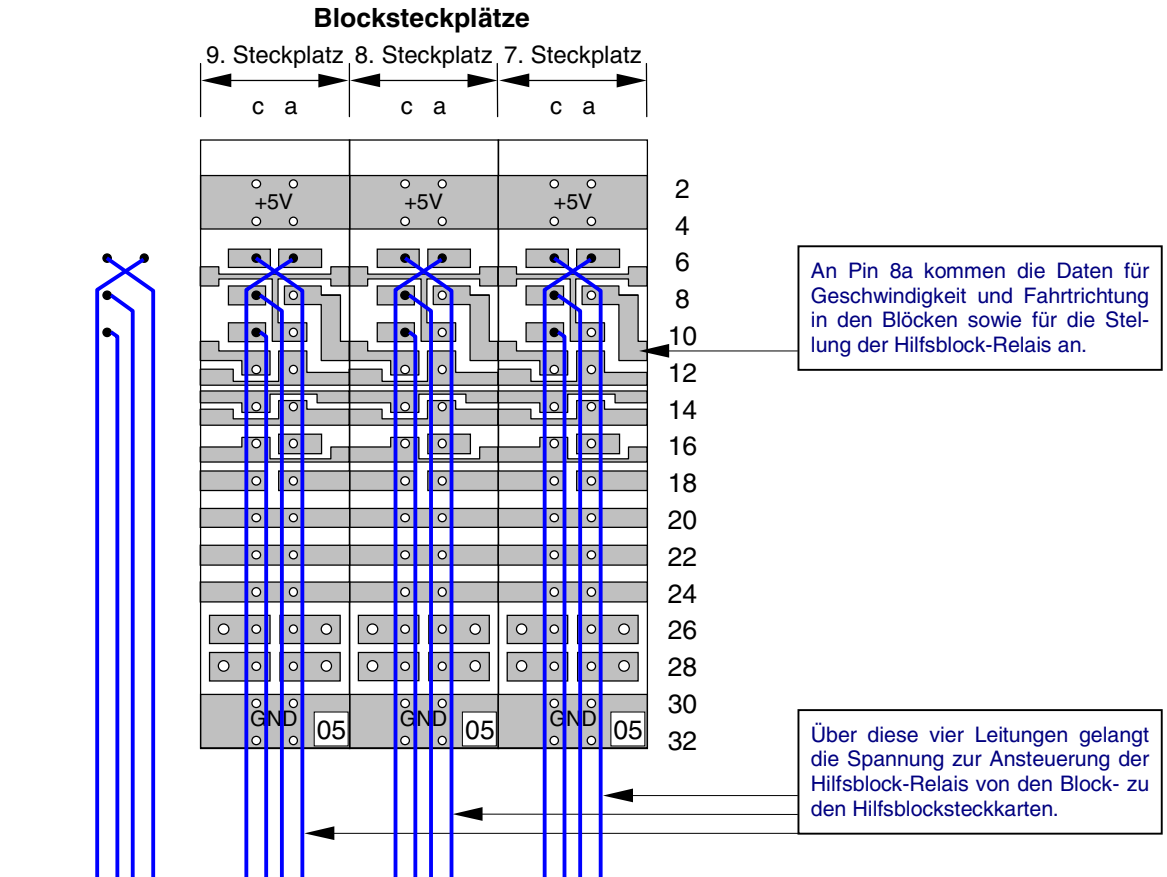
*entfällt bei 9515*

**Einfache Erweiterung von Blocksteckplätzen**  
(MPC-Classic)



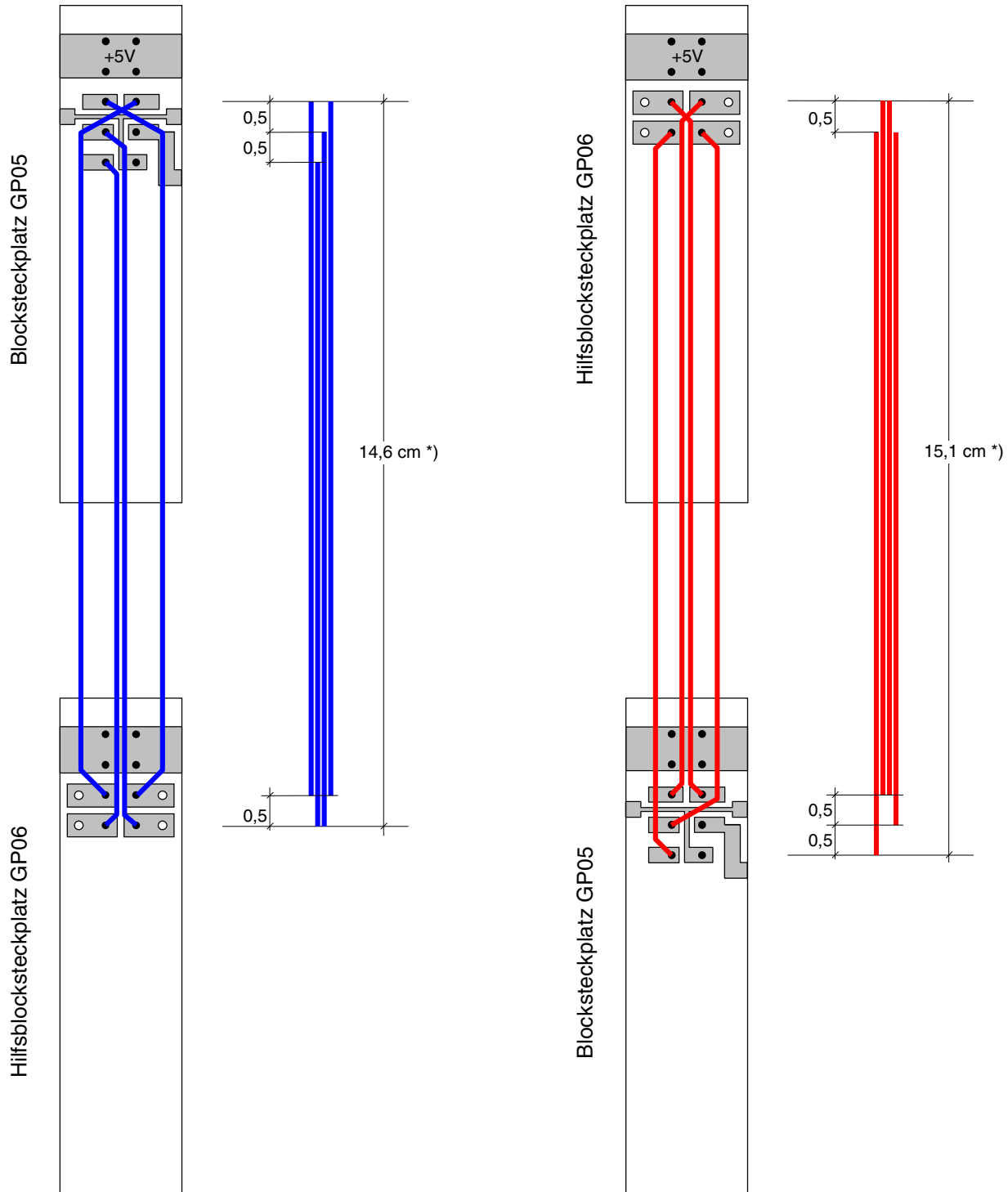
**Erweiterung von Blocksteckplätzen  
unter Benutzung neuer Ausgänge von GBUF**  
(MPC-Classic)





### Erweiterung von Hilfsblocksteckplätzen (MpC-Classic)

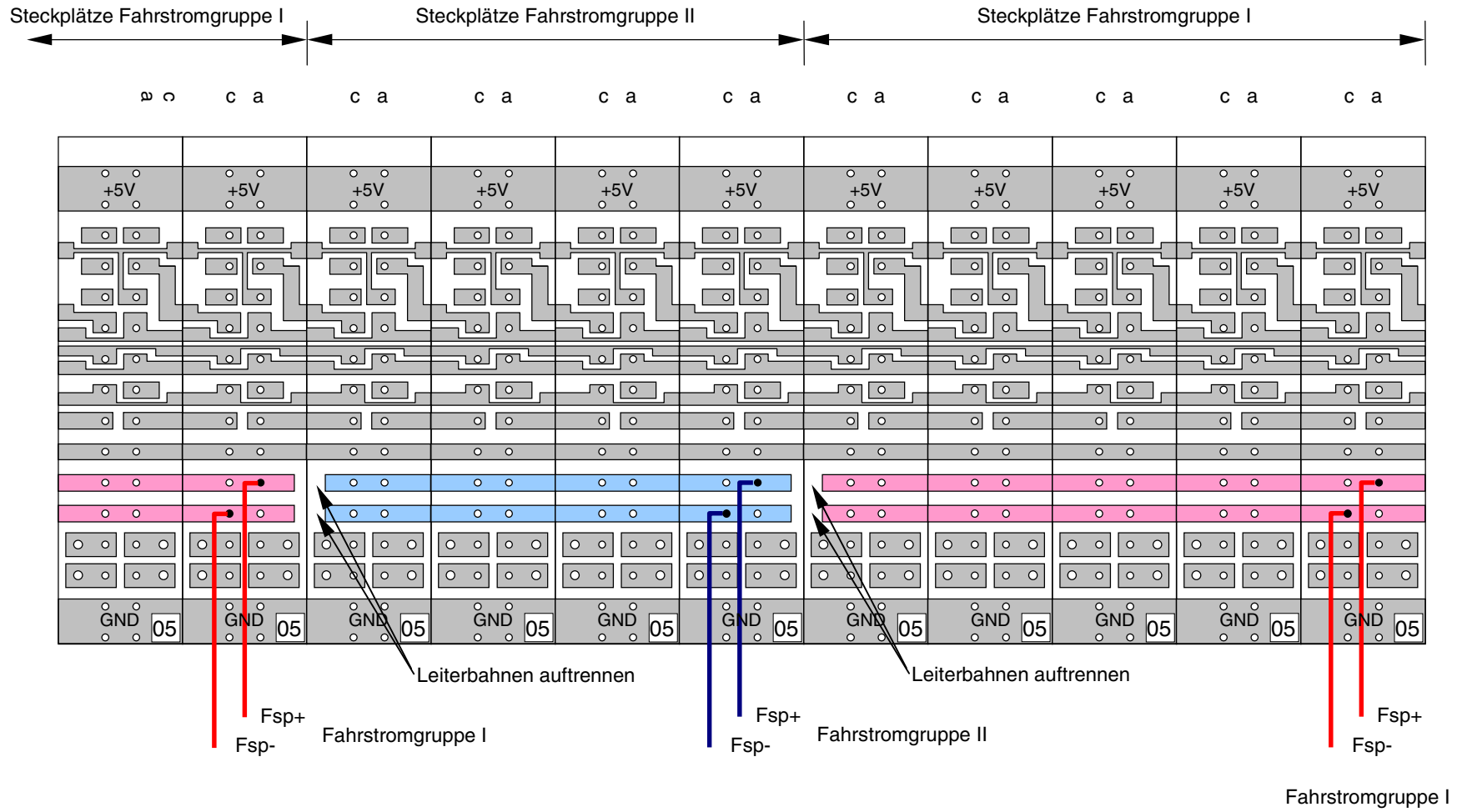
**Verdrahtungsschema der 4 Querverbindungen zwischen Block- und Hilfsblocksteckplatz  
(MpC-Classic)**



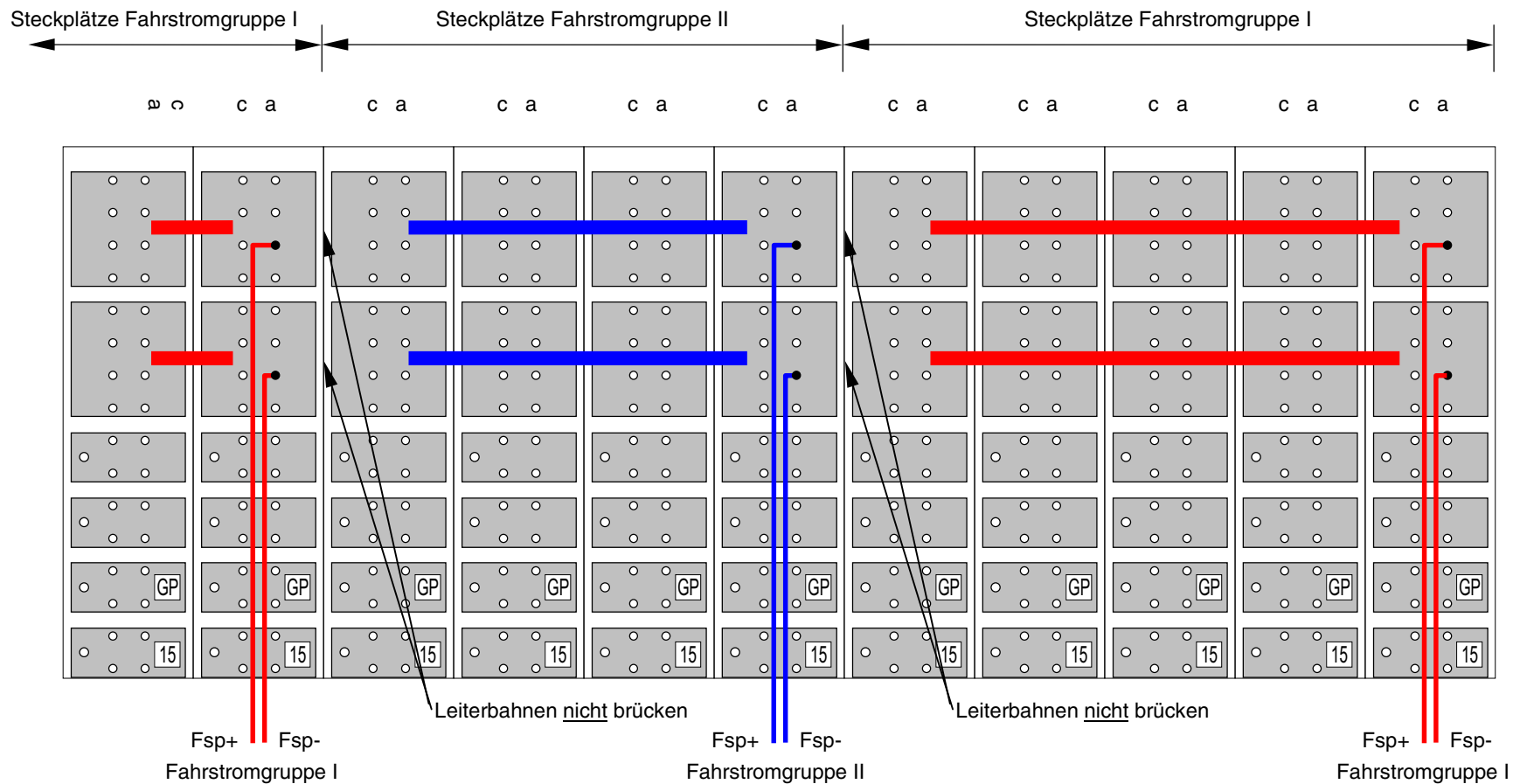
\*) wenn beide Rahmen dicht aufeinander liegen.  
Abisolierung der Drahte: 1,5 mm

**Blocksteckplatze oben**

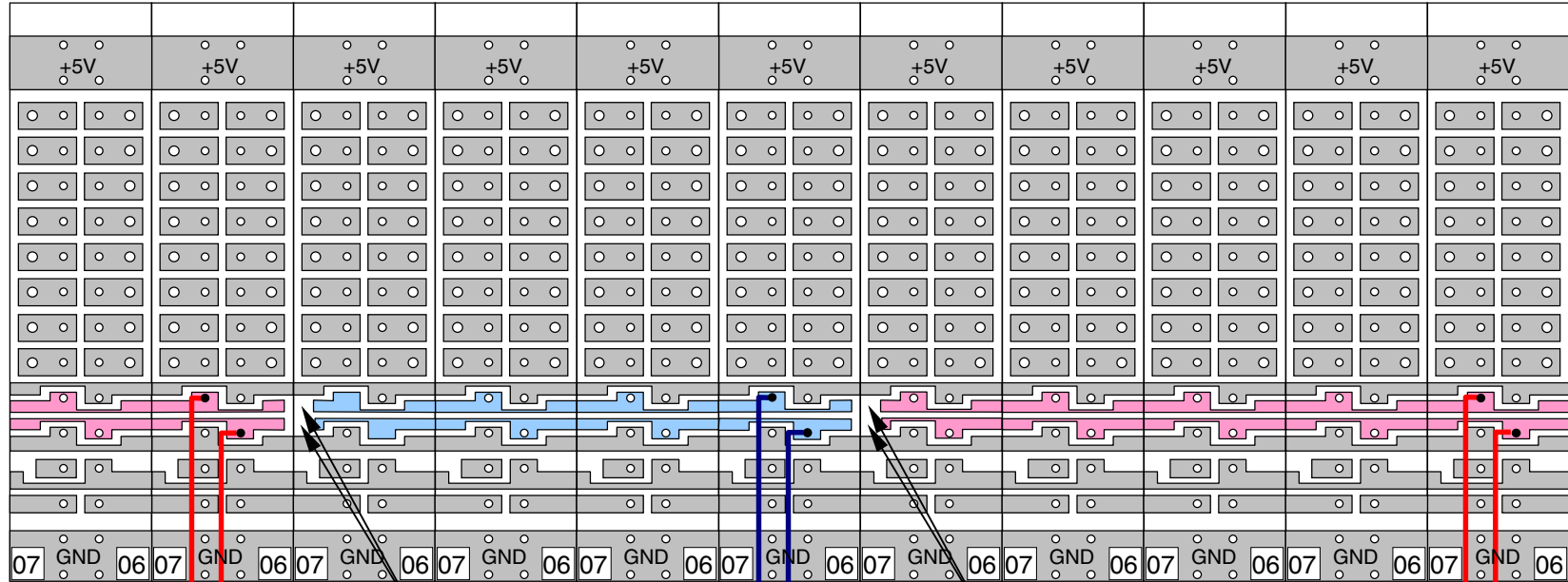
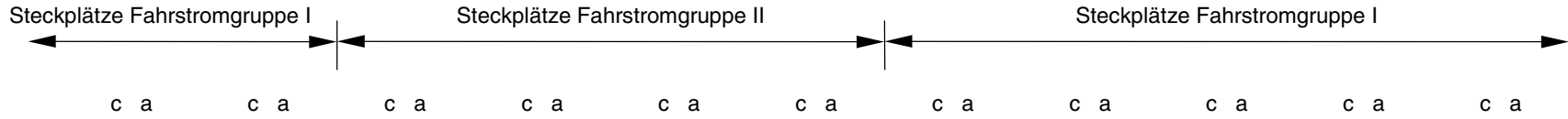
**Hilfsblocksteckplatze oben**



**Beispiel: Aufteilung der Blocksteckplätze in mehrere Fahrstromgruppen für Steckkarten 8705 und 9505 (MpC-Classical)**



**Beispiel: Aufteilung der Blocksteckplätze in mehrere Fahrstromgruppen (bei 4A-Leistungskarte 9515L)**  
 (MpC-Classical)



Leiterbahnen auftrennen

Leiterbahnen auftrennen

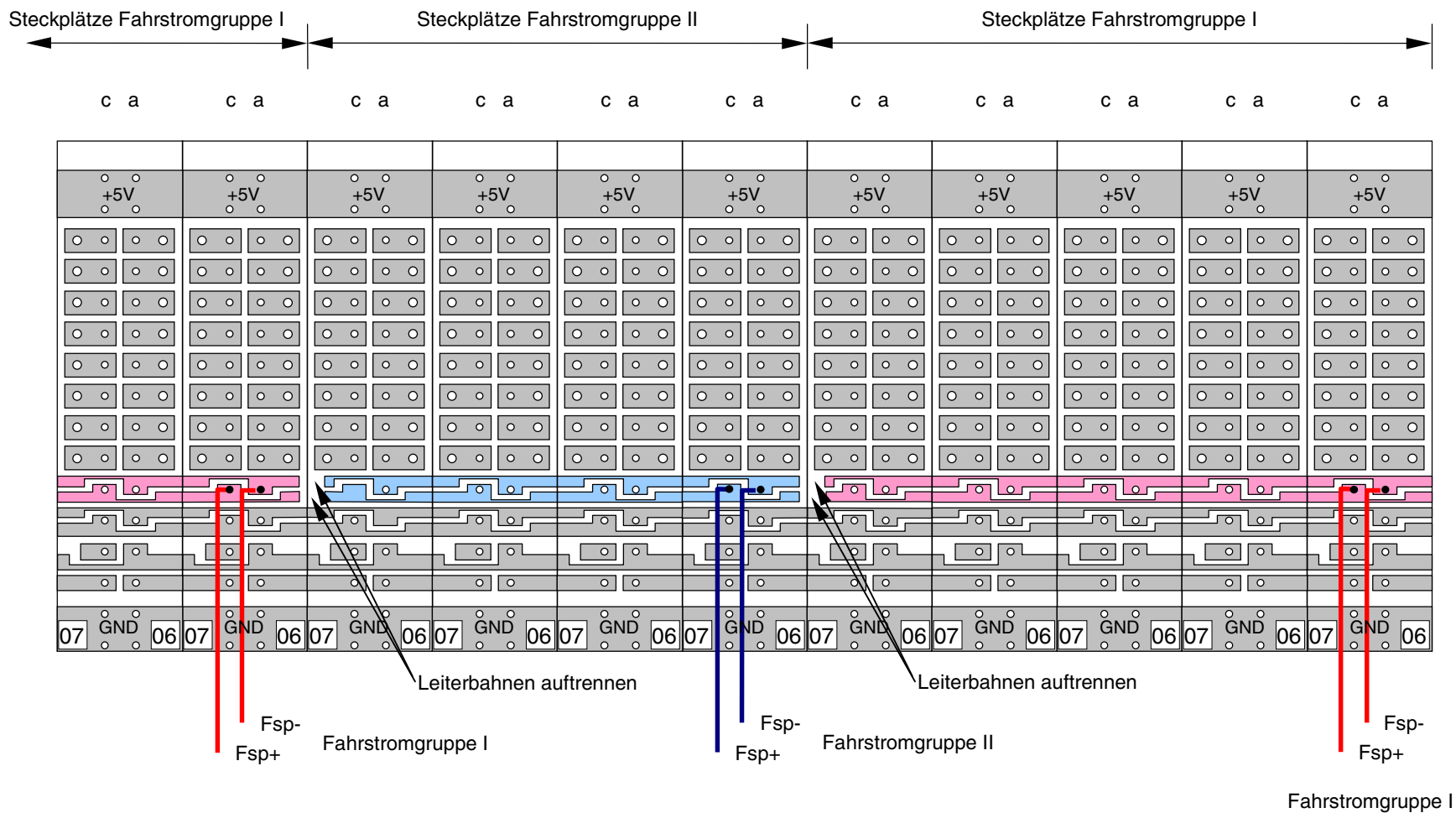
Fsp-  
Fsp+ Fahrstromgruppe I

Fsp-  
Fsp+ Fahrstromgruppe II

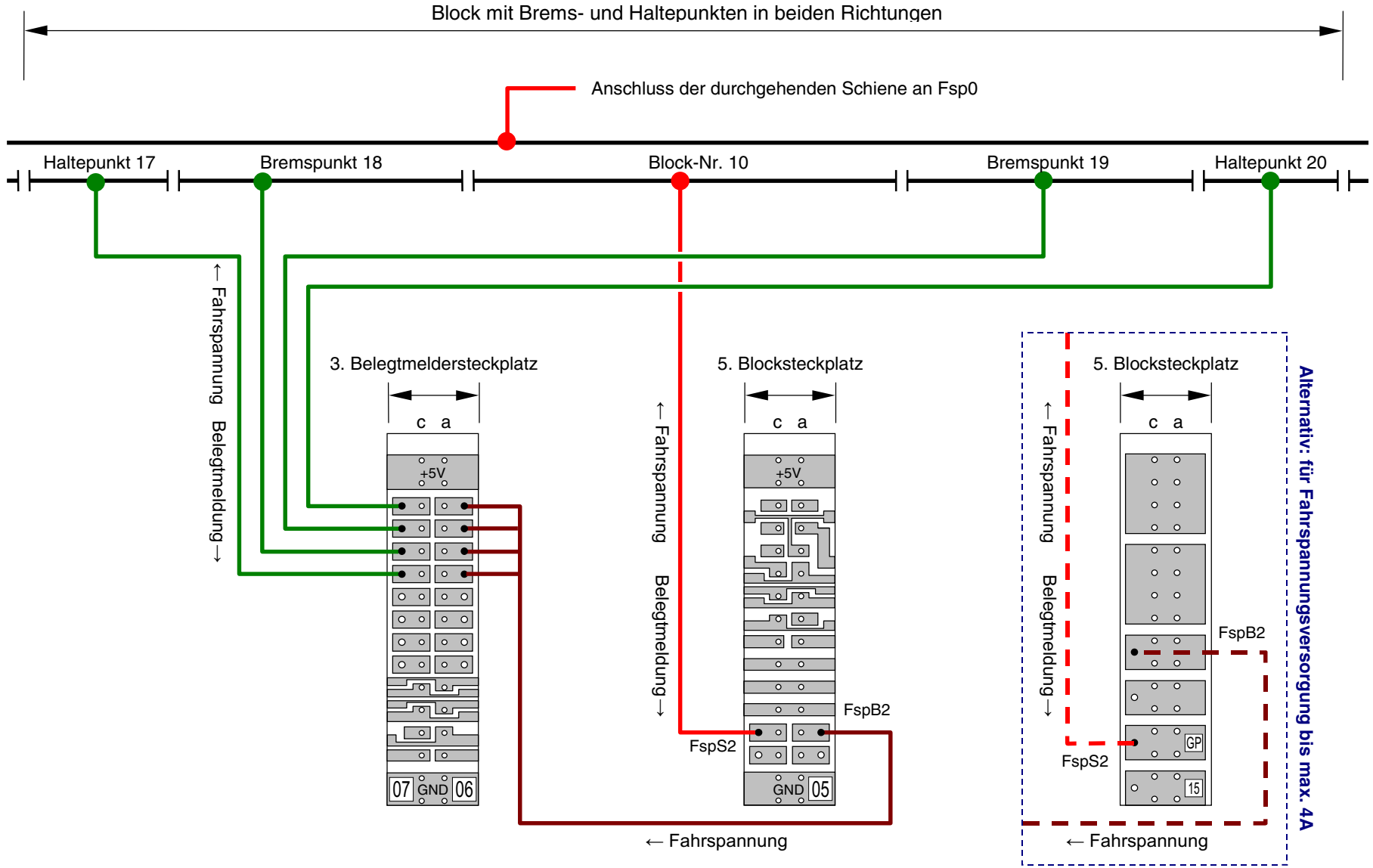
Fsp-  
Fsp+ Fahrstromgruppe I

**Beispiel: Aufteilung der Hilfsblocksteckplätze nach Fahrstromgruppen (MpC-Classic)**



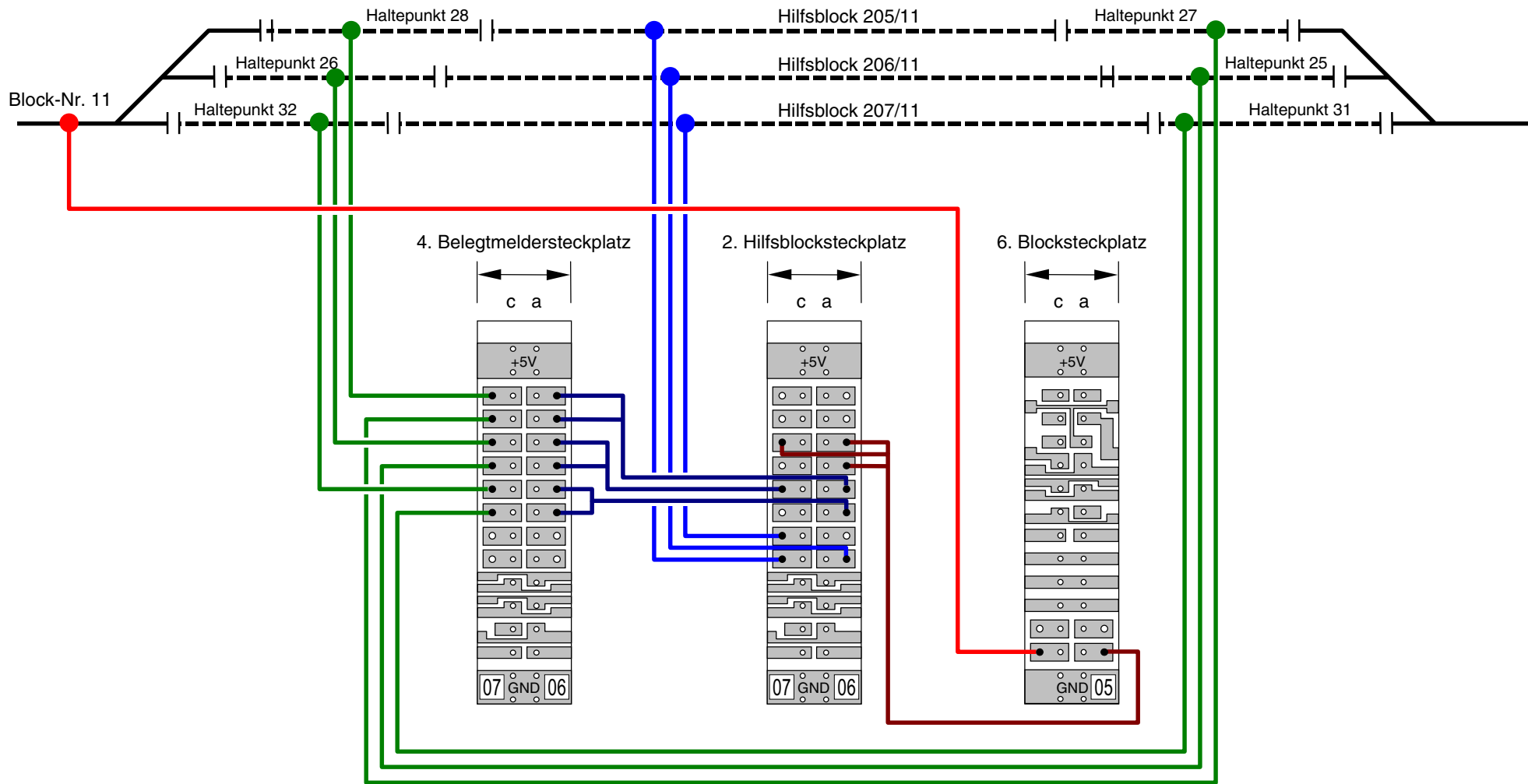


**Beispiel: Aufteilung der Belegtmeldersteckplätze nach Fahrstromgruppen**  
(MpC-Classic)



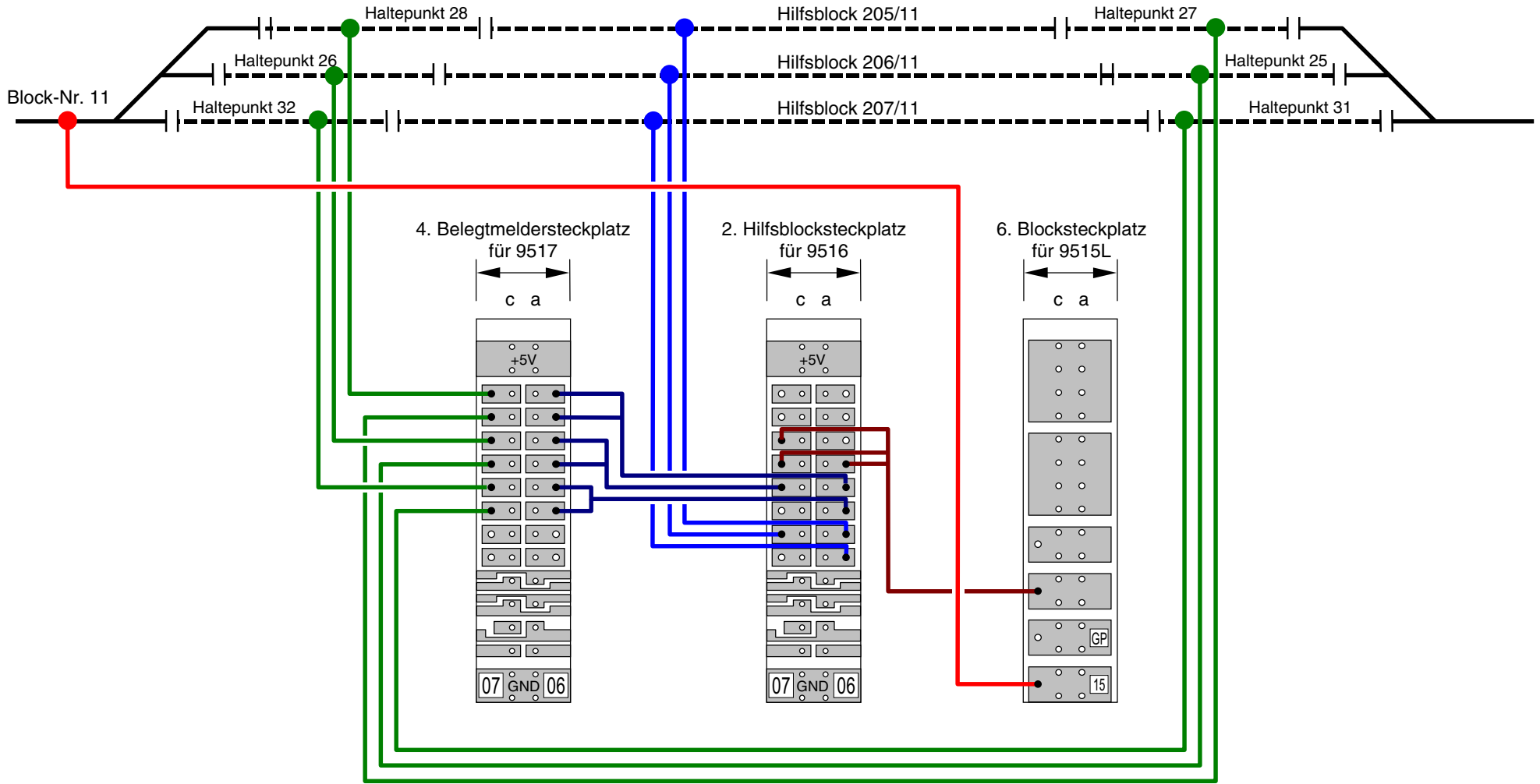
Beispiel: Fahrstromverdrahtung eines Blockes mit Brems- und Haltepunkten (MpC-Classical)

Hilfsblöcke (gestrichelt) mit Haltepunkten in beiden Richtungen  
 Dargestellt ist nur die unterbrochene Schiene. Die durchgehende Schiene wird an Fsp0 (Ringleitung) angeschlossen

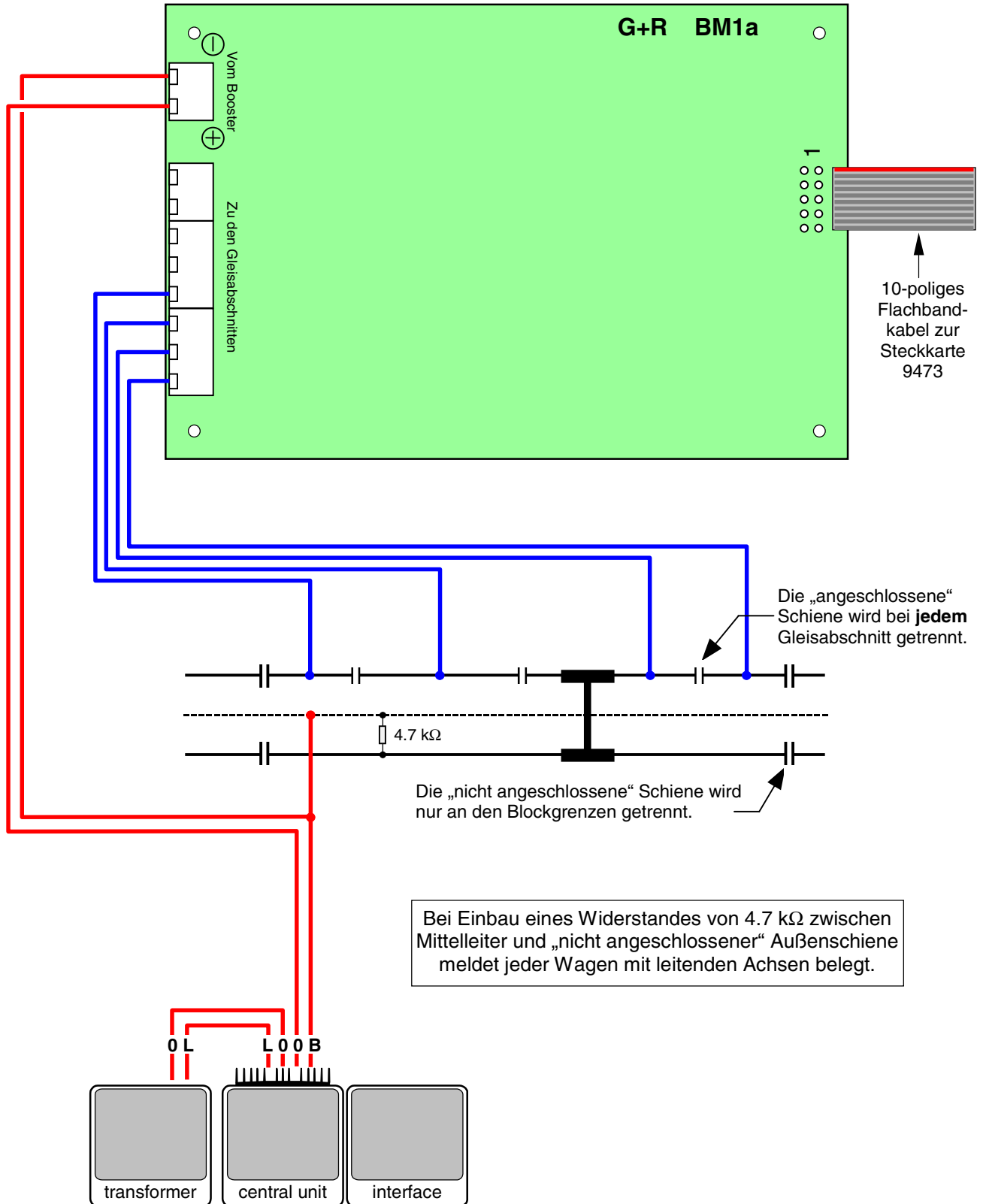


**Beispiel: Fahrstromverdrahtung von Hilfsblöcken mit Brems- und Haltepunkten**  
 (MpC-Classik für Steckkarten 8705, 9505, 8706 und 8707)

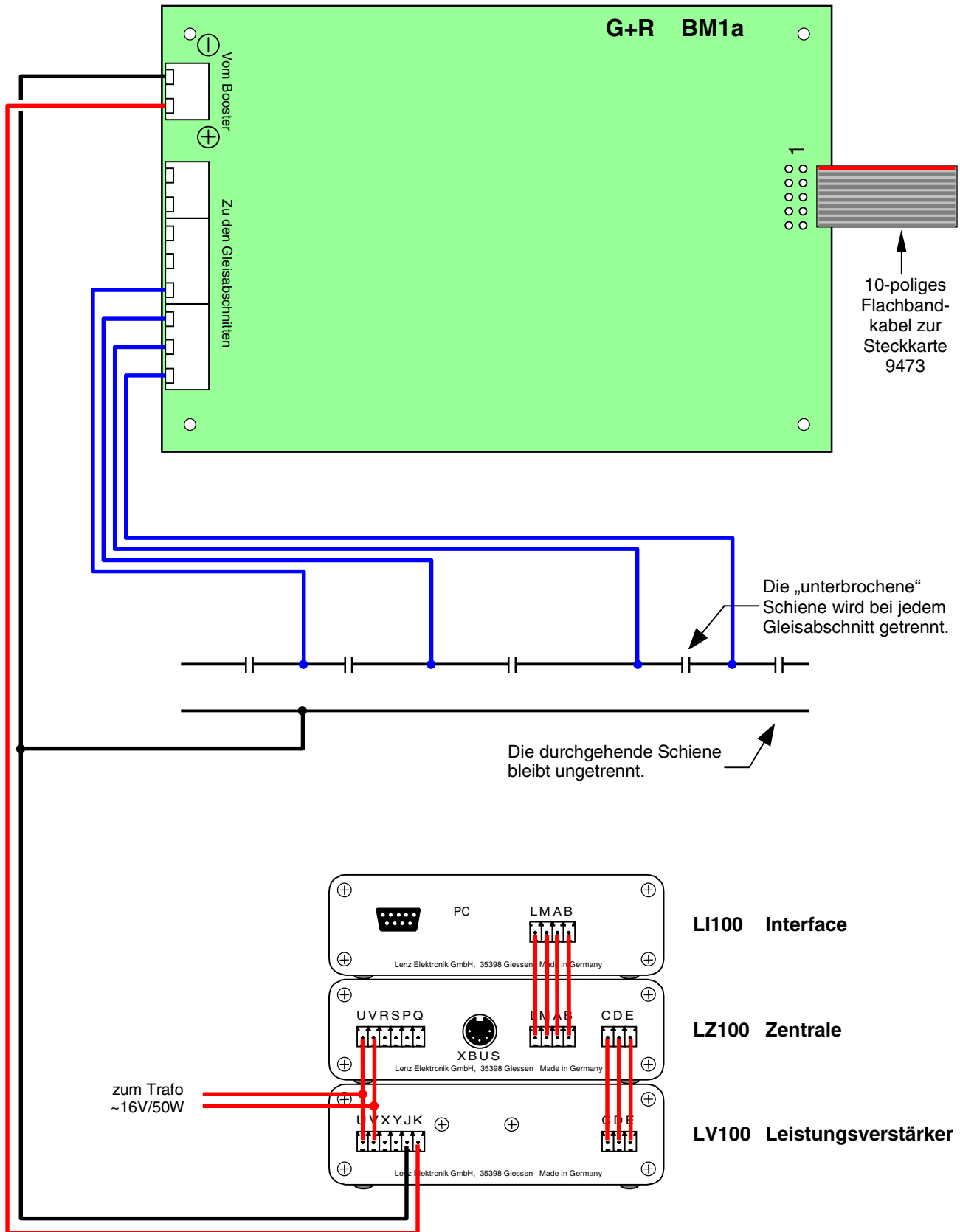
Hilfsblöcke (gestrichelt) mit Haltepunkten in beiden Richtungen  
Dargestellt ist nur die unterbrochene Schiene. Die durchgehende Schiene wird an Fsp0 (Ringleitung) angeschlossen



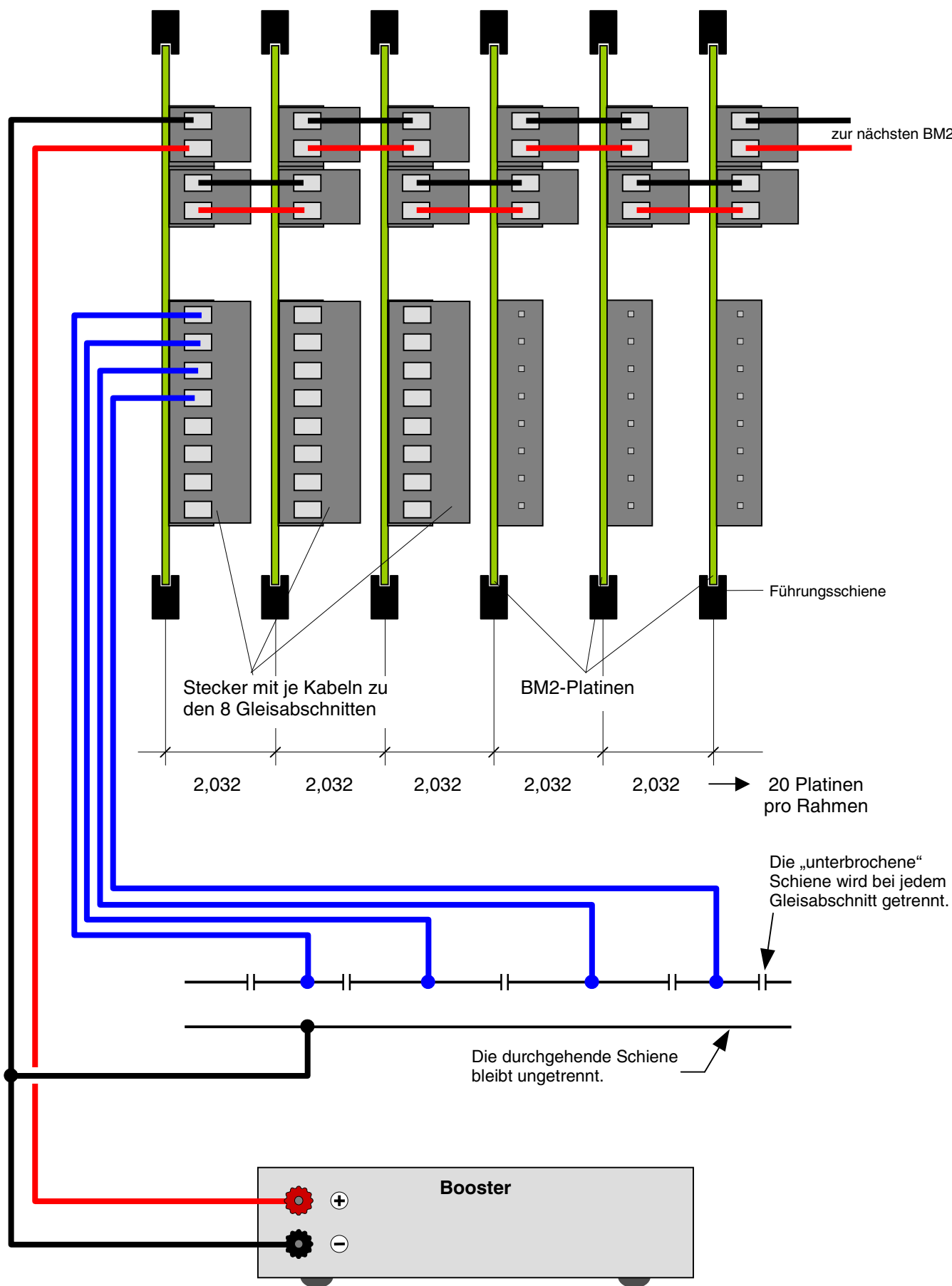
**Beispiel: Fahrstromverdrahtung von Hilfsblöcken mit Brems- und Haltepunkten**  
(MpC-Classie für Steckkarten 9515L, 9516 und 9517 mit 4A Belastbarkeit)



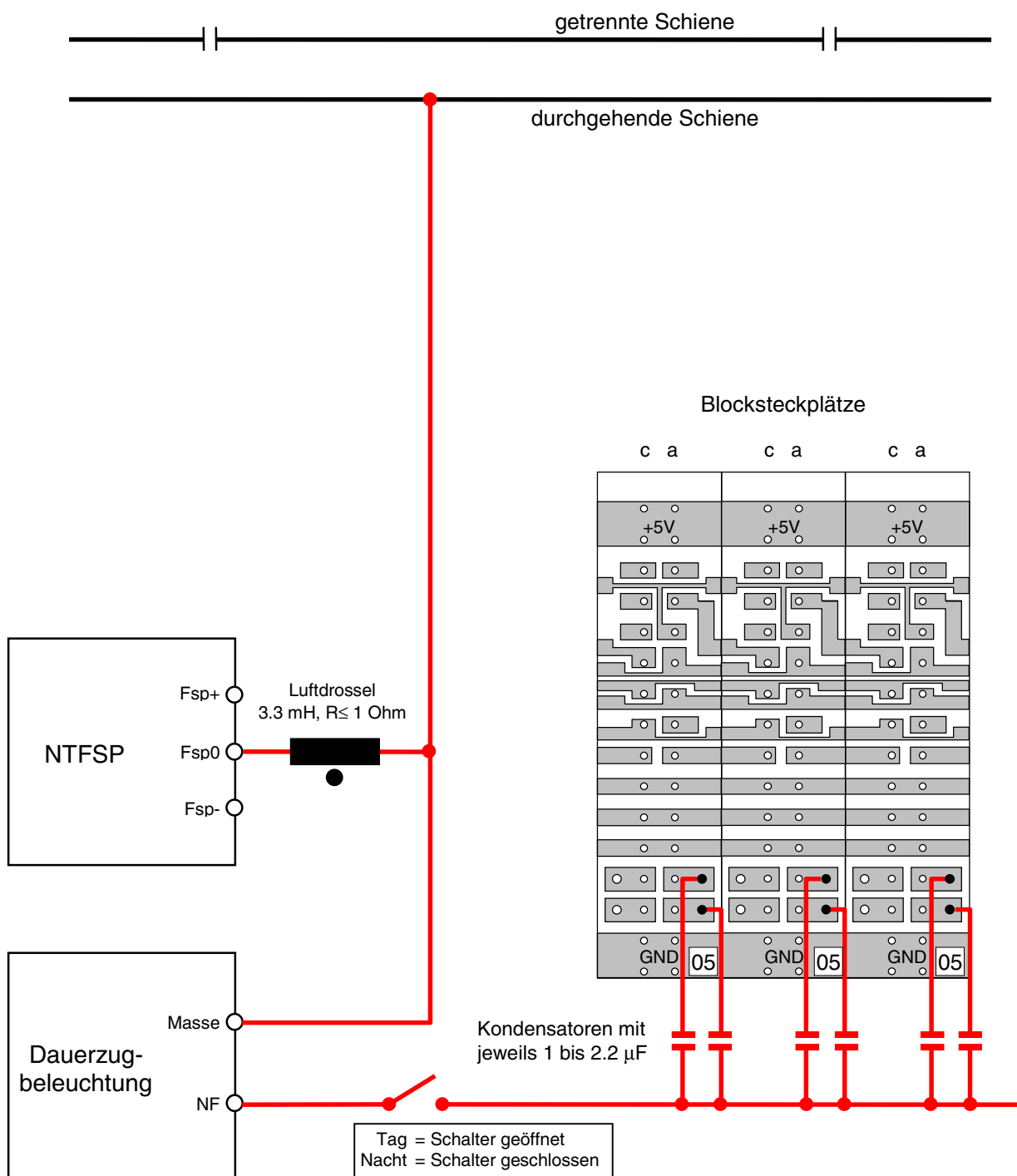
### Anschluss der Gleisabschnitte bei Märklin-Wechselstrom-Digital (K-Gleis)



### Anschluss der Gleisabschnitte bei Lenz-Digital-Plus

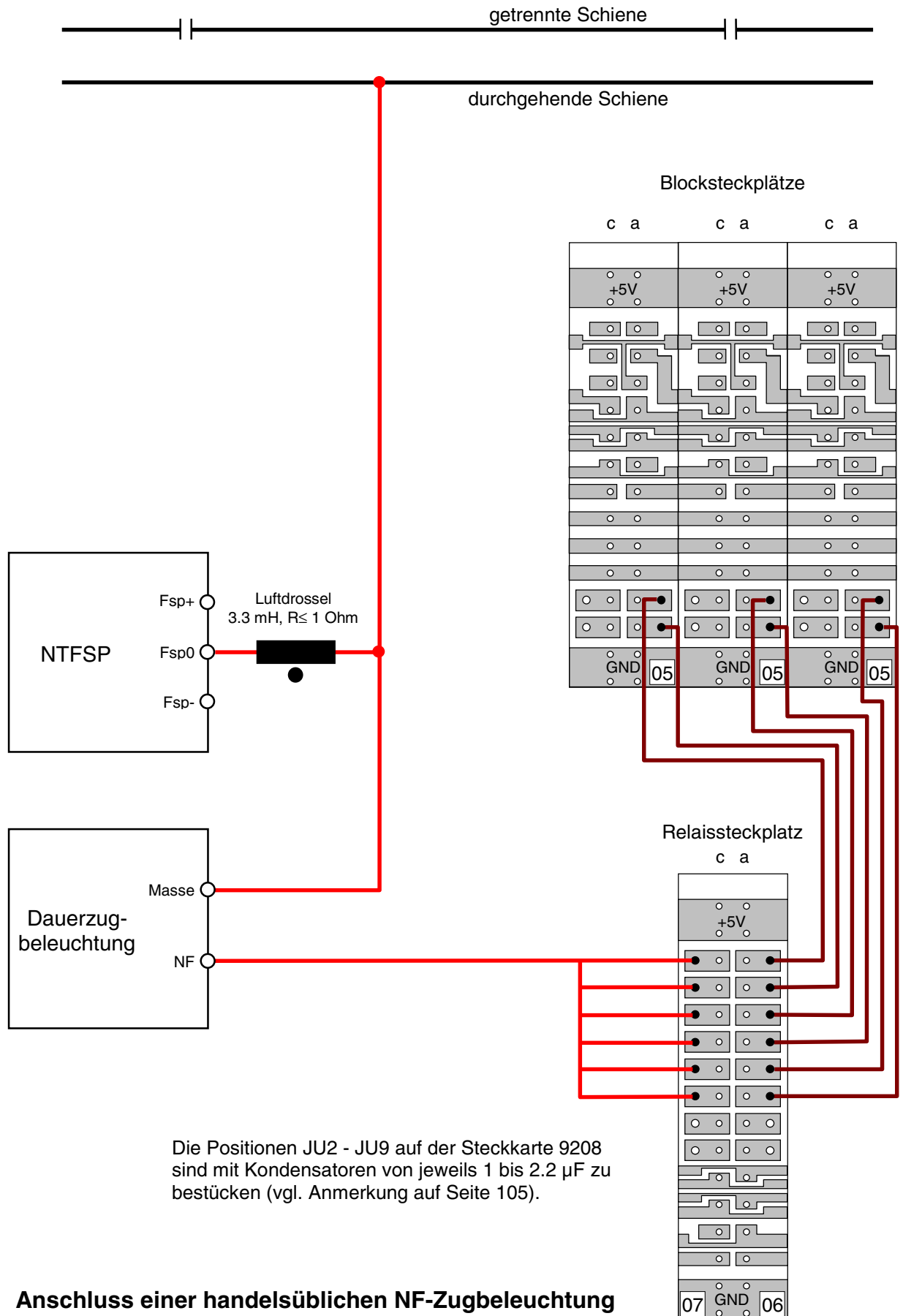


Einbaubeispiel für BM2-Platinen in einen 19"-Rahmen (MpC-Digital)

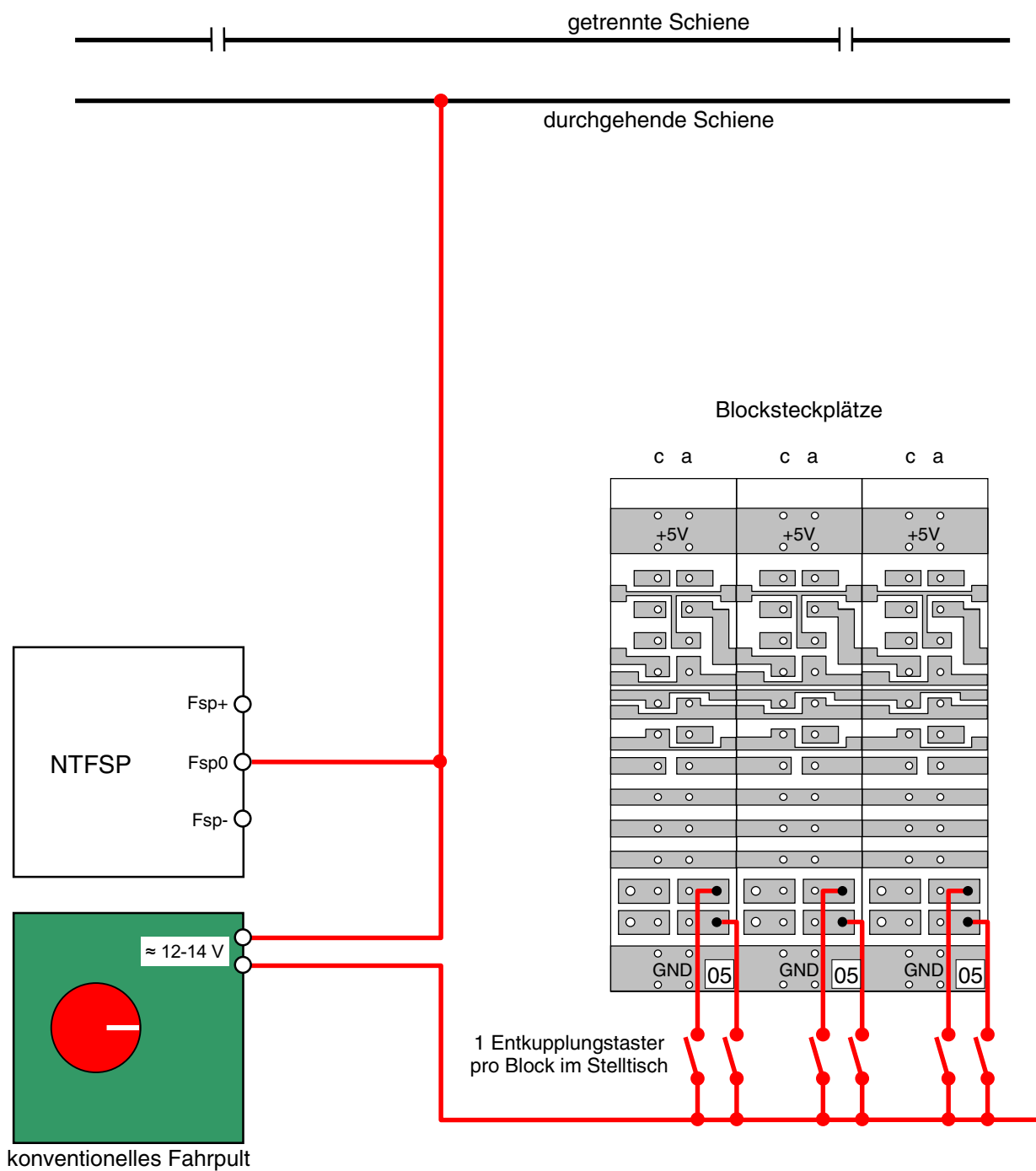


**Anschluss einer handelsüblichen NF-Zugbeleuchtung bei MpC-Classic (Tag / Nacht-Schaltung)**

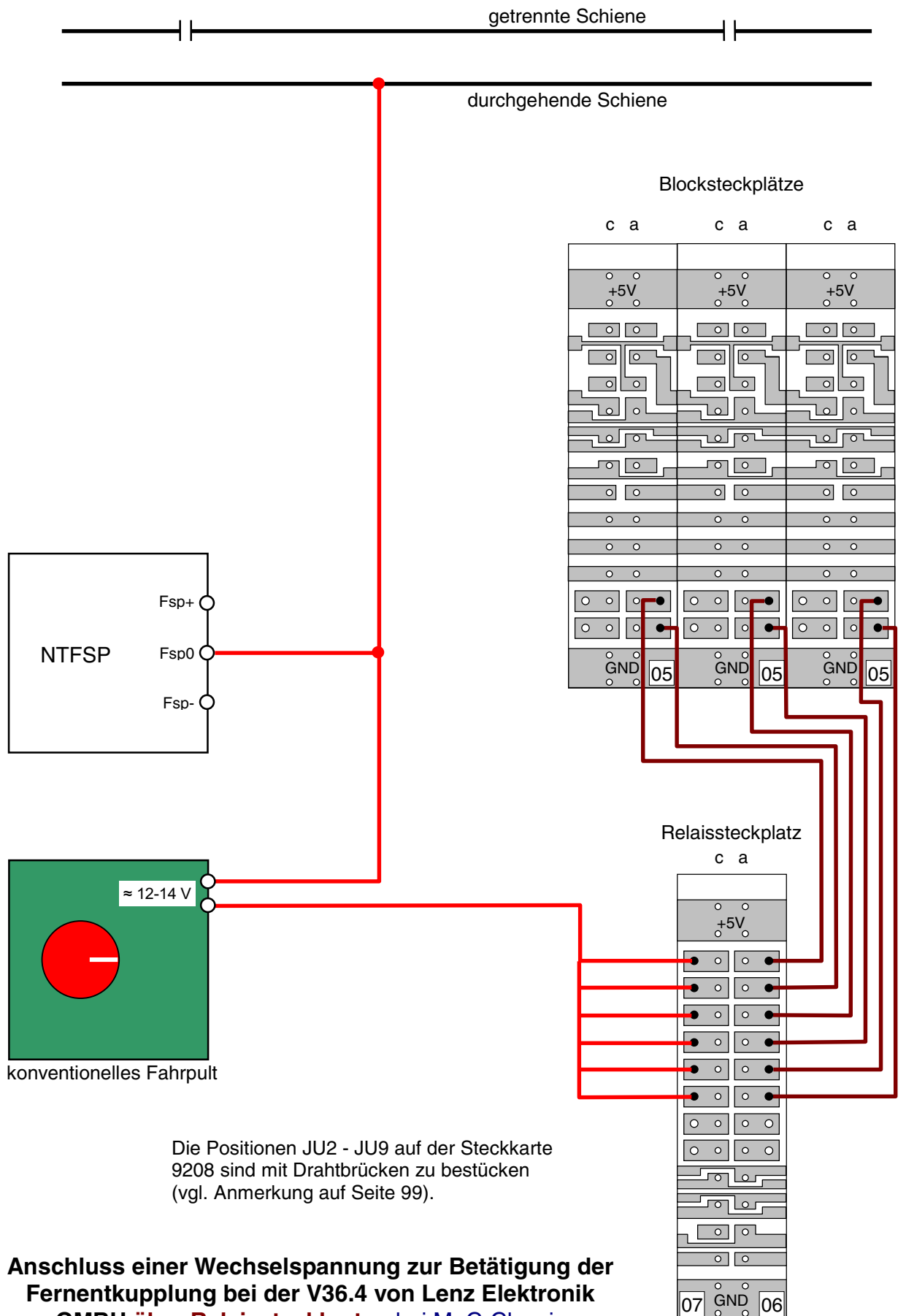


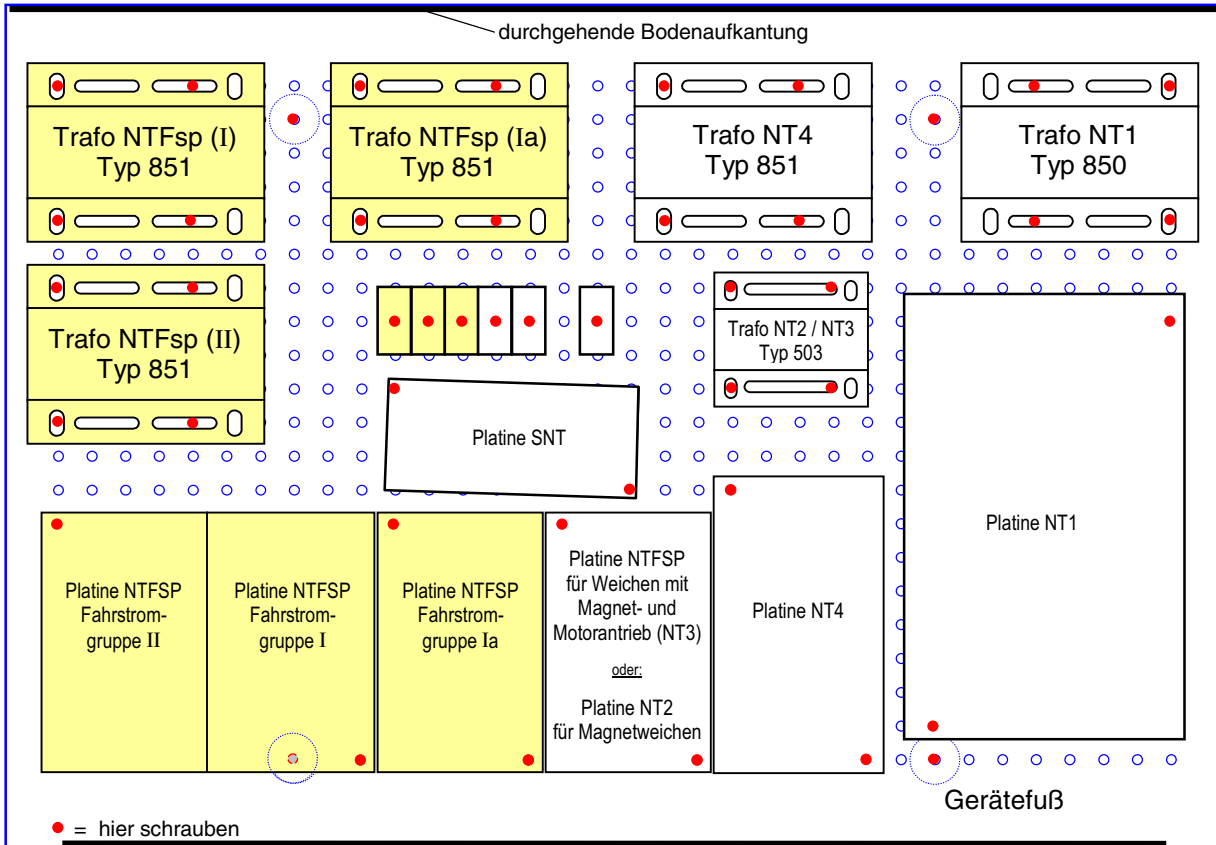


**Anschluss einer handelsüblichen NF-Zugbeleuchtung über Relaissteckkarten 9208 bei MpC-Classic**



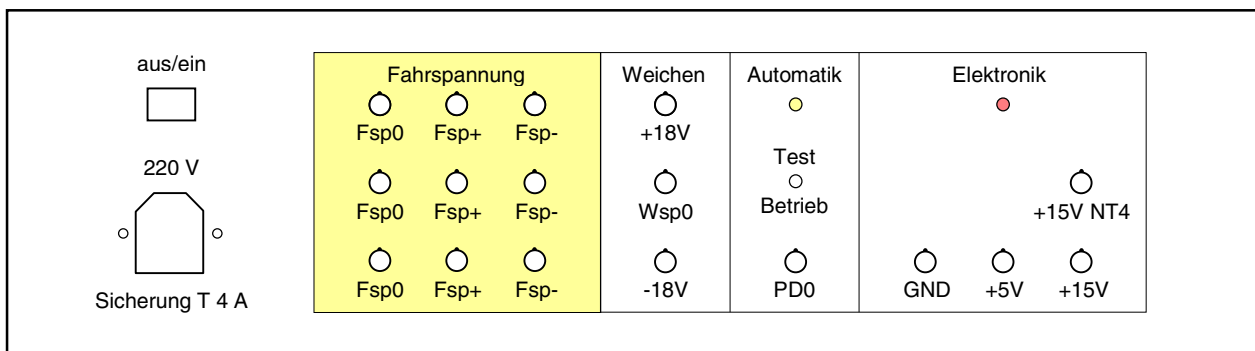
**Anschluss einer Wechselspannung zur Betätigung der Fernentkupplung bei der V36.4 von Lenz Elektronik GMBH mit einzelnen Tastern bei MpC-Classic**





### 19“-Netzteilgehäuse: Platzierung der Trafos und Platinen

Die Fahrspannungsnetzteile (hier 3 Stück durch Hintergrundfüllung hervorgehoben) sind nur bei **MpC-Classic** erforderlich.

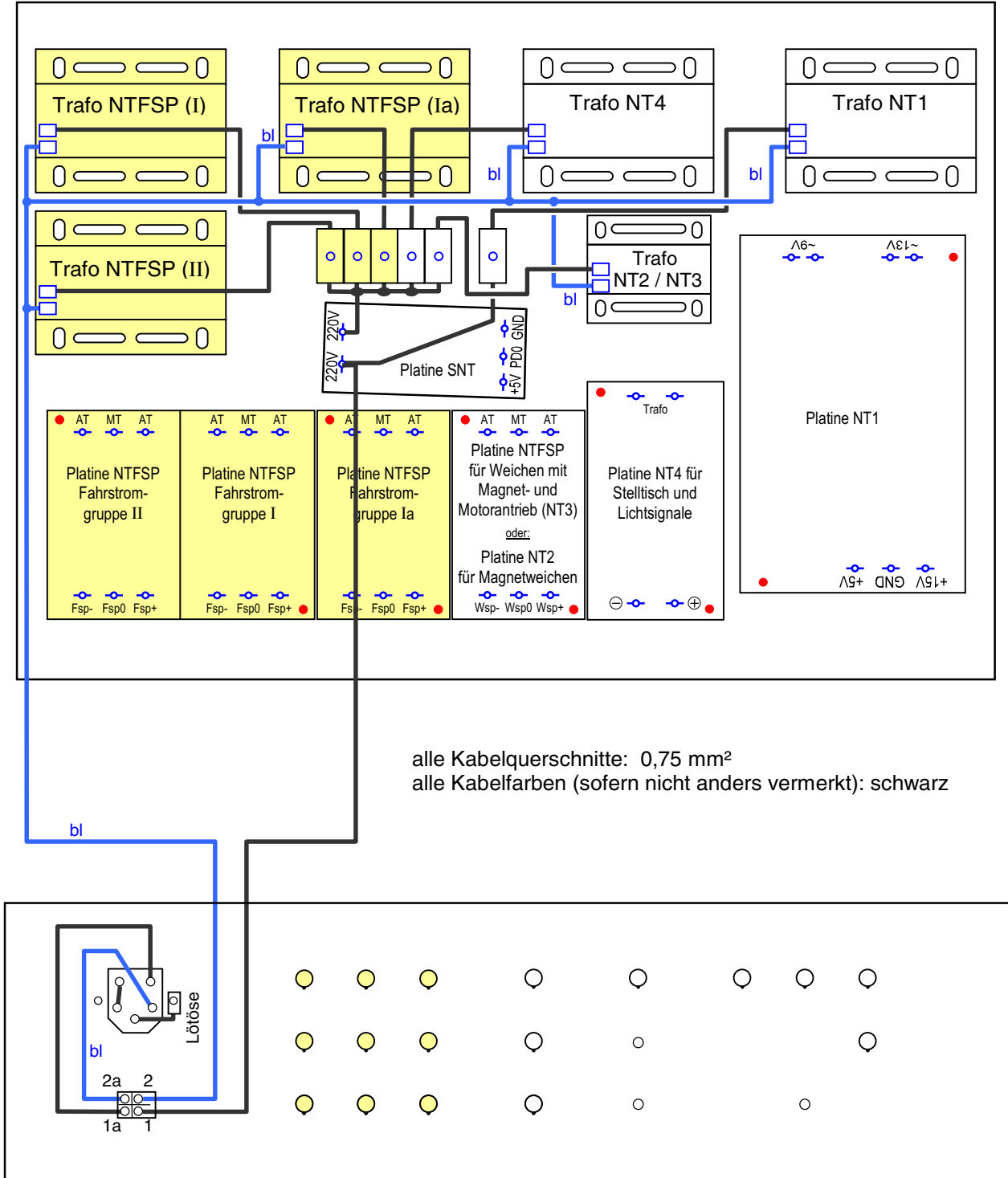


### 19“-Netzteilgehäuse: Ansicht der Frontplatte

Die Fahrspannungsanschlüsse (durch Hintergrundfüllung hervorgehoben) sind nur bei **MpC-Classic** erforderlich

**Anmerkung:**

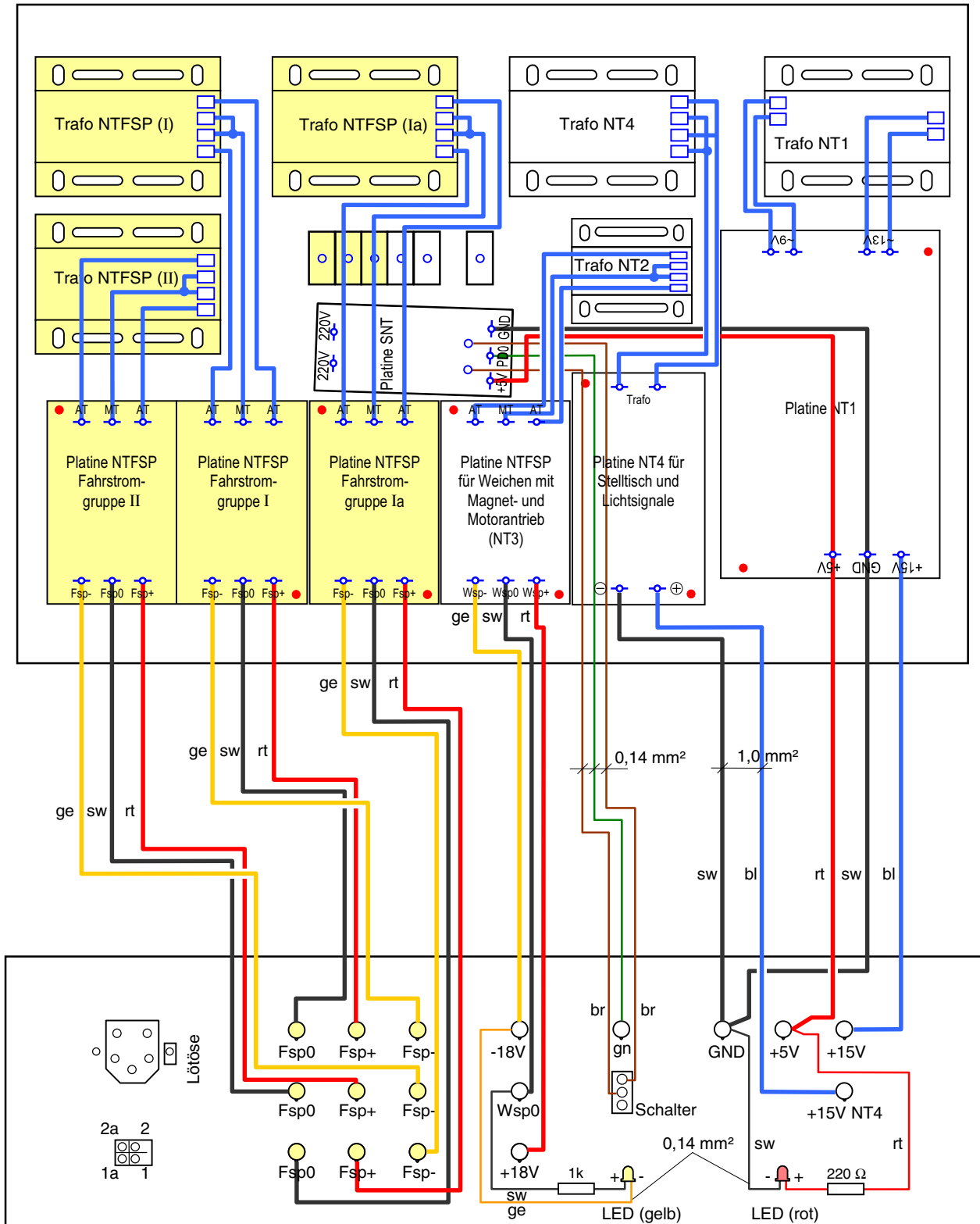
Die Ansicht der Frontplatte enthält in der Abteilung "Weichen" die Bohrlöcher und Beschriftungen für das Netzteil NT3 (Paket 4c für Weichen mit Magnet- und Motorantrieb). Wird das Netzteil NT2 (Paket 4b für Weichen mit nur Magnetantrieb) verwendet, bleibt der Anschluss "+18V" unbeschaltet.



**19"-Netzteilgehäuse: 230V - Verdrahtung**

oben: Blick in das Netzteilgehäuse mit montierten Trafos und Platinen  
 unten: Blick auf die Rückseite der Frontplatte

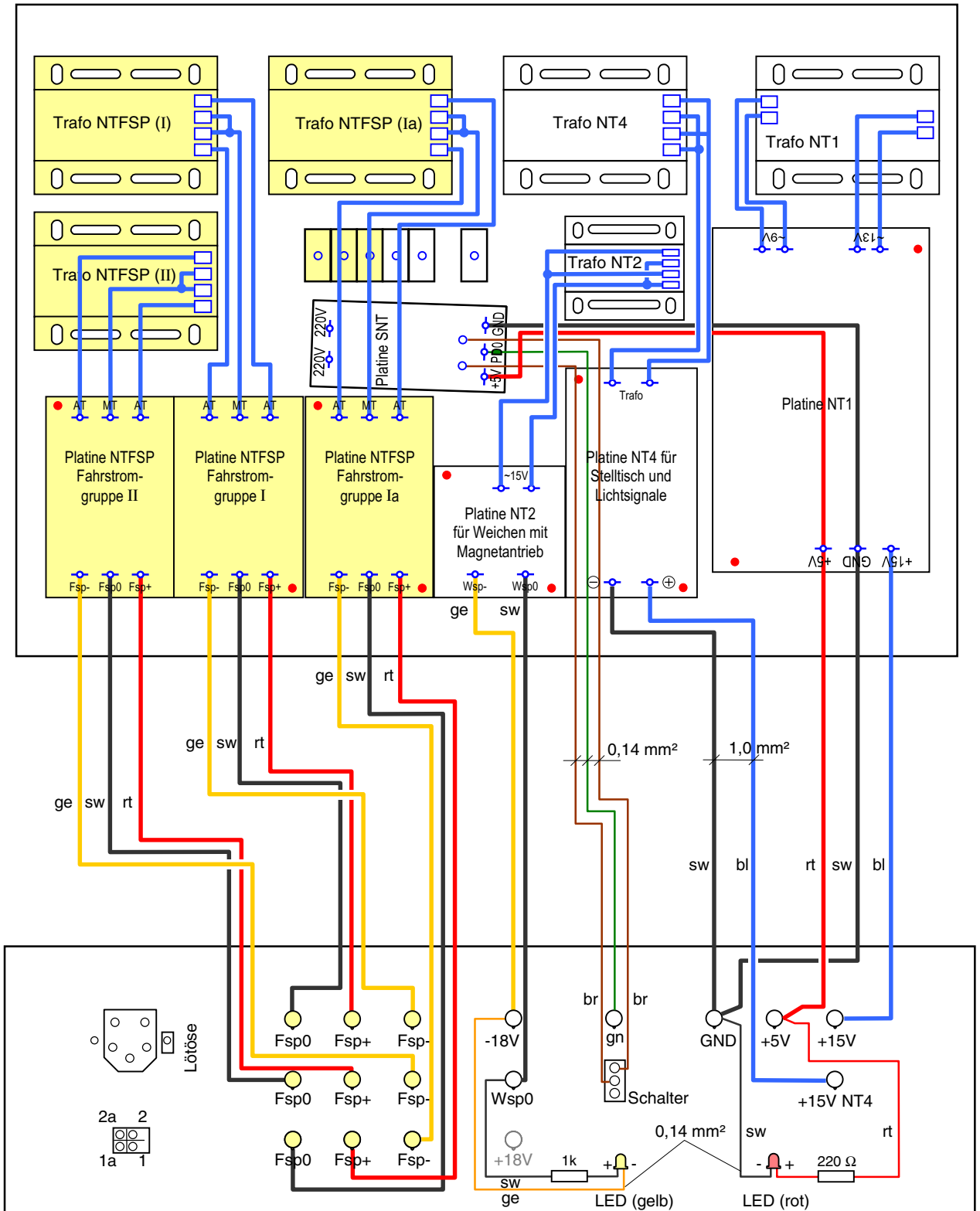
Die Fahrspannungsnetzteile (hier 3 Stück durch Hintergrundfüllung hervorgehoben) sind nur bei MpC-Classic erforderlich.



**19"-Netzteilgehäuse: Verdrahtung zwischen Trafos, Platinen und Frontplatte bei Einsatz von Weichenschaltnetzteil NT3**

Die Fahrspannungsnetzteile (hier 3 Stück durch Hintergrundfüllung hervorgehoben) sind nur bei MpC-Classic erforderlich.

Kabelquerschnitte (soweit nicht anders vermerkt): 0,75 mm²



**19"-Netzteilgehäuse: Verdrahtung zwischen Trafos, Platinen und Frontplatte bei Einsatz von Weichenschaltenteil NT2**

Die Fahrspannungsnetzteile (hier 3 Stück durch Hintergrundfüllung hervorgehoben) sind nur bei MpC-Classic erforderlich.

Kabelquerschnitte (soweit nicht anders vermerkt): 0,75 mm<sup>2</sup>



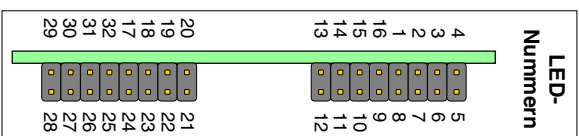
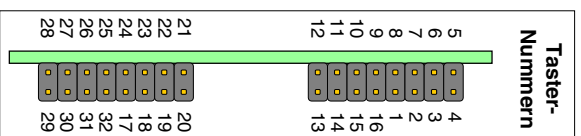


**Tabelle zum Abhaken der bei der Verdrahtungsprüfung gefundenen Artikel**

- LED-Kette 0 (LED-Nummern 1 - 992)
- LED-Kette 1 (LED-Nummern 1001 - 1992)
- LED-Kette 2 (LED-Nummern 2001 - 2992)
- LED-Kette 3 (LED-Nummern 3001 - 3992)
- TSR-Kette 1 (TSR-Nummern 1001 - 1512)
- TSR-Kette 2 (TSR-Nummern 2001 - 2512)
- TSR-Kette 3 (TSR-Nummern 3001 - 3512)

Beispiel:  
**Artikel 284**  
 ist angeschlossen an  
 Pin 28 der 9. Steckkarte

IC	Pin	Steckkarten-Nummer																															
		1	2	3	4	5	6	7	8	9	10	11	12	13	14	15	16	17	18	19	20	21	22	23	24	25	26	27	28	29	30	31	
1	1	1	33	65	97	129	161	193	225	257	289	321	353	385	417	449	481	513	545	577	609	641	673	705	737	769	801	833	865	897	929	961	
	2	2	34	66	98	130	162	194	226	258	290	322	354	386	418	450	482	514	546	578	610	642	674	706	738	770	802	834	866	898	930	962	
	3	3	35	67	99	131	163	195	227	259	291	323	355	387	419	451	483	515	547	579	611	643	675	707	739	771	803	835	867	899	931	963	
	4	4	36	68	100	132	164	196	228	260	292	324	356	388	420	452	484	516	548	580	612	644	676	708	710	772	804	836	868	900	932	964	
	5	5	37	69	101	133	165	197	229	261	293	325	357	389	421	453	485	517	549	581	613	645	677	709	741	773	805	837	869	901	933	965	
	6	6	38	70	102	134	166	198	230	262	294	326	358	390	422	454	486	518	550	582	614	646	678	710	742	774	806	838	870	902	934	966	
	7	7	39	71	103	135	167	199	231	263	295	327	359	391	423	455	487	519	551	583	615	647	679	711	743	775	807	839	871	903	935	967	
	8	8	40	72	104	136	168	200	232	264	296	328	360	392	424	456	488	520	552	584	616	648	680	712	744	776	808	840	872	904	936	968	
2	9	9	41	73	105	137	169	201	233	265	297	329	361	393	425	457	489	521	553	585	617	649	681	713	745	777	809	841	873	905	937	969	
	10	10	42	74	106	138	170	202	234	266	298	330	362	394	426	458	490	522	554	586	618	650	682	714	746	778	810	842	874	906	938	970	
	11	11	43	75	107	139	171	203	235	267	299	331	363	395	427	459	491	523	555	587	619	651	683	715	747	779	811	843	875	907	939	971	
	12	12	44	76	108	140	172	204	236	268	300	332	364	396	428	460	492	524	556	588	620	652	684	716	748	780	812	844	876	908	940	972	
	13	13	45	77	109	141	173	205	237	269	301	333	365	397	429	461	493	525	557	589	621	653	685	717	749	781	813	845	877	909	941	973	
	14	14	46	78	110	142	174	206	238	270	302	334	366	398	430	462	494	526	558	590	622	654	686	718	750	782	814	846	878	910	942	974	
	15	15	47	79	111	143	175	207	239	271	303	335	367	399	431	463	495	527	559	591	623	655	687	719	751	783	815	847	879	911	943	975	
	16	16	48	80	112	144	176	208	240	272	304	336	368	400	432	464	496	528	560	592	624	656	688	720	752	784	816	848	880	912	944	976	
3	17	17	49	81	113	145	177	209	241	273	305	337	369	401	433	465	497	529	561	593	625	657	689	721	753	785	817	849	881	913	945	977	
	18	18	50	82	114	146	178	210	242	274	306	338	370	402	434	466	498	530	562	594	626	658	690	722	754	786	818	850	882	914	946	978	
	19	19	51	83	115	147	179	211	243	275	307	339	371	403	435	467	499	531	563	595	627	659	691	723	755	787	819	851	883	915	947	979	
	20	20	52	84	116	148	180	212	244	276	308	340	372	404	436	468	500	532	564	596	628	660	692	724	756	788	820	852	884	916	948	980	
	21	21	53	85	117	149	181	213	245	277	309	341	373	405	437	469	501	533	565	597	629	661	693	725	757	789	821	853	885	917	949	981	
	22	22	54	86	118	150	182	214	246	278	310	342	374	406	438	470	502	534	566	598	630	662	694	726	758	790	822	854	886	918	950	982	
	23	23	55	87	119	151	183	215	247	279	311	343	375	407	439	471	503	535	567	599	631	663	695	727	759	791	823	855	887	919	951	983	
	24	24	56	88	120	152	184	216	248	280	312	344	376	408	440	472	504	536	568	600	632	664	696	728	760	792	824	856	888	920	952	984	
4	25	25	57	89	121	153	185	217	249	281	313	345	377	409	441	473	505	537	569	601	633	665	697	729	761	793	825	857	889	921	953	985	
	26	26	58	90	122	154	186	218	250	282	314	346	378	410	442	474	506	538	570	602	634	666	698	730	762	794	826	858	890	922	954	986	
	27	27	59	91	123	155	187	219	251	283	315	347	379	411	443	475	507	539	571	603	635	667	699	731	763	795	827	859	891	923	955	987	
	28	28	60	92	124	156	188	220	252	<b>284</b>	316	348	380	412	444	476	508	540	572	604	636	668	700	732	764	796	828	860	892	924	956	988	
	29	29	61	93	125	157	189	221	253	285	317	349	381	413	445	477	509	541	573	605	637	669	701	733	765	797	829	861	893	925	957	989	
	30	30	62	94	126	158	190	222	254	286	318	350	382	414	446	478	510	542	574	606	638	670	702	734	766	798	830	862	894	926	958	990	
	31	31	63	95	127	159	191	223	255	287	319	351	383	415	447	479	511	543	575	607	639	671	703	735	767	799	831	863	895	927	959	991	
	32	32	64	96	128	160	192	224	256	288	320	352	384	416	448	480	512	544	576	608	640	672	704	736	768	800	832	864	896	928	960	992	



### Tabelle zum Abhaken der bei der Verdrahtungsprüfung gefundenen Artikel

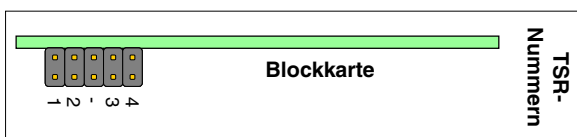
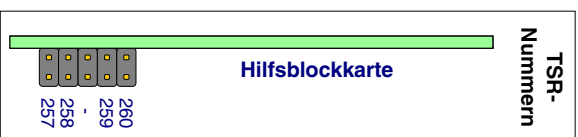
- TSR-Kette 0 (TSR-Nummern 1 - 256) an den Blockkarten 1-64  
 TSR-Kette 0 (TSR-Nummern 257 - 512) an den Hilfsblockkarten 1-64

IC	Pin	Blockkarten-Nummer																															
		1	2	3	4	5	6	7	8	9	10	11	12	13	14	15	16	17	18	19	20	21	22	23	24	25	26	27	28	29	30	31	32
74 HC 165	1	1	5	9	13	17	21	25	29	33	37	41	45	49	53	57	61	65	69	73	77	81	85	89	93	97	101	105	109	113	117	121	125
	2	2	6	10	14	18	22	26	30	34	38	42	46	50	54	58	62	66	70	74	78	82	86	90	94	98	102	106	110	114	118	122	126
	3	3	7	11	15	19	23	27	31	35	39	43	47	51	55	59	63	67	71	75	79	83	87	91	95	99	103	107	111	115	119	123	127
	4	4	8	12	16	20	24	28	32	36	40	44	48	52	56	60	64	68	72	76	80	84	88	92	96	100	104	108	112	116	120	124	128

IC	Pin	Blockkarten-Nummer																																																															
		33	34	35	36	37	38	39	40	41	42	43	44	45	46	47	48	49	50	51	52	53	54	55	56	57	58	59	60	61	62	63	64																																
74 HC 165	1	129	133	137	141	145	149	153	157	161	165	169	173	177	181	185	189	193	197	201	205	209	213	217	221	225	229	233	237	241	245	249	253																																
	2	130	134	138	142	146	150	154	158	162	166	170	174	178	182	186	190	194	198	202	206	210	214	218	222	226	230	234	238	242	246	250	254																																
	3	131	135	139	143	147	151	155	159	163	167	171	175	179	183	187	191	195	199	203	207	211	215	219	223	227	231	235	239	243	247	251	255																																
	4	132	136	140	144	148	152	156	160	164	168	172	176	180	184	188	192	196	200	204	208	212	216	220	224	228	232	236	240	244	248	252	256																																

IC	Pin	Hilfsblockkarten-Nummer																															
		1	2	3	4	5	6	7	8	9	10	11	12	13	14	15	16	17	18	19	20	21	22	23	24	25	26	27	28	29	30	31	32
74 HC 165	257	257	261	265	269	273	277	281	285	289	293	297	301	305	309	313	317	321	325	329	333	337	341	345	349	353	357	361	365	369	373	377	381
	258	258	262	266	270	274	278	282	286	290	294	298	302	306	310	314	318	322	326	330	334	338	342	346	350	354	358	362	366	370	374	378	382
	259	259	263	267	271	275	279	283	287	291	295	299	303	307	311	315	319	323	327	331	335	339	343	347	351	355	359	363	367	371	375	379	383
	260	260	264	268	272	276	280	284	288	292	296	300	304	308	312	316	320	324	328	332	336	340	344	348	352	356	360	364	368	372	376	380	384

IC	Pin	Hilfsblockkarten-Nummer																																																															
		33	34	35	36	37	38	39	40	41	42	43	44	45	46	47	48	49	50	51	52	53	54	55	56	57	58	59	60	61	62	63	64																																
74 HC 165	257	385	389	393	397	401	405	409	413	417	421	425	429	433	437	441	445	449	453	457	461	465	469	473	477	481	485	489	493	497	501	505	509																																
	258	386	390	394	398	402	406	410	414	418	422	426	430	434	438	442	446	450	454	458	462	466	470	474	478	482	486	490	494	498	502	506	510																																
	259	387	391	395	399	403	407	411	415	419	423	427	431	435	439	443	447	451	455	459	463	467	471	475	479	483	487	491	495	499	503	507	511																																
	260	388	392	396	400	404	408	412	416	420	424	428	432	436	440	444	448	452	456	460	464	468	472	476	480	484	488	492	496	500	504	508	512																																

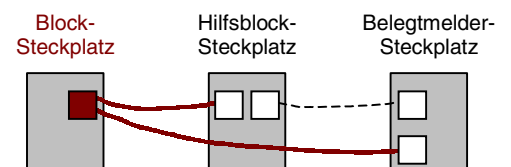


**Tabelle: Querverdrahtung von einem Block zu seinem Hilfsblock oder seinem Belegtmelder**

Block	Anschlusspin auf GP05	auf Steckkarte	Block	Anschlusspin auf GP05	auf Steckkarte	Block	Anschlusspin auf GP05	auf Steckkarte	Block	Anschlusspin auf GP05	auf Steckkarte
1	FspB1 (28a)	1	51	FspB1 (28a)	26	101	FspB1 (28a)	51	151	FspB1 (28a)	76
2	FspB2 (26a)		52	FspB2 (26a)		102	FspB2 (26a)		152	FspB2 (26a)	
3	FspB1 (28a)	2	53	FspB1 (28a)	27	103	FspB1 (28a)	52	153	FspB1 (28a)	77
4	FspB2 (26a)		54	FspB2 (26a)		104	FspB2 (26a)		154	FspB2 (26a)	
5	FspB1 (28a)	3	55	FspB1 (28a)	28	105	FspB1 (28a)	53	155	FspB1 (28a)	78
6	FspB2 (26a)		56	FspB2 (26a)		106	FspB2 (26a)		156	FspB2 (26a)	
7	FspB1 (28a)	4	57	FspB1 (28a)	29	107	FspB1 (28a)	54	157	FspB1 (28a)	79
8	FspB2 (26a)		58	FspB2 (26a)		108	FspB2 (26a)		158	FspB2 (26a)	
9	FspB1 (28a)	5	59	FspB1 (28a)	30	109	FspB1 (28a)	55	159	FspB1 (28a)	80
10	FspB2 (26a)		60	FspB2 (26a)		110	FspB2 (26a)		160	FspB2 (26a)	
11	FspB1 (28a)	6	61	FspB1 (28a)	31	111	FspB1 (28a)	56	161	FspB1 (28a)	81
12	FspB2 (26a)		62	FspB2 (26a)		112	FspB2 (26a)		162	FspB2 (26a)	
13	FspB1 (28a)	7	63	FspB1 (28a)	32	113	FspB1 (28a)	57	163	FspB1 (28a)	82
14	FspB2 (26a)		64	FspB2 (26a)		114	FspB2 (26a)		164	FspB2 (26a)	
15	FspB1 (28a)	8	65	FspB1 (28a)	33	115	FspB1 (28a)	58	165	FspB1 (28a)	83
16	FspB2 (26a)		66	FspB2 (26a)		116	FspB2 (26a)		166	FspB2 (26a)	
17	FspB1 (28a)	9	67	FspB1 (28a)	34	117	FspB1 (28a)	59	167	FspB1 (28a)	84
18	FspB2 (26a)		68	FspB2 (26a)		118	FspB2 (26a)		168	FspB2 (26a)	
19	FspB1 (28a)	10	69	FspB1 (28a)	35	119	FspB1 (28a)	60	169	FspB1 (28a)	85
20	FspB2 (26a)		70	FspB2 (26a)		120	FspB2 (26a)		170	FspB2 (26a)	
21	FspB1 (28a)	11	71	FspB1 (28a)	36	121	FspB1 (28a)	61	171	FspB1 (28a)	86
22	FspB2 (26a)		72	FspB2 (26a)		122	FspB2 (26a)		172	FspB2 (26a)	
23	FspB1 (28a)	12	73	FspB1 (28a)	37	123	FspB1 (28a)	62	173	FspB1 (28a)	87
24	FspB2 (26a)		74	FspB2 (26a)		124	FspB2 (26a)		174	FspB2 (26a)	
25	FspB1 (28a)	13	75	FspB1 (28a)	38	125	FspB1 (28a)	63	175	FspB1 (28a)	88
26	FspB2 (26a)		76	FspB2 (26a)		126	FspB2 (26a)		176	FspB2 (26a)	
27	FspB1 (28a)	14	77	FspB1 (28a)	39	127	FspB1 (28a)	64	177	FspB1 (28a)	89
28	FspB2 (26a)		78	FspB2 (26a)		128	FspB2 (26a)		178	FspB2 (26a)	
29	FspB1 (28a)	15	79	FspB1 (28a)	40	129	FspB1 (28a)	65	179	FspB1 (28a)	90
30	FspB2 (26a)		80	FspB2 (26a)		130	FspB2 (26a)		180	FspB2 (26a)	
31	FspB1 (28a)	16	81	FspB1 (28a)	41	131	FspB1 (28a)	66	181	FspB1 (28a)	91
32	FspB2 (26a)		82	FspB2 (26a)		132	FspB2 (26a)		182	FspB2 (26a)	
33	FspB1 (28a)	17	83	FspB1 (28a)	42	133	FspB1 (28a)	67	183	FspB1 (28a)	92
34	FspB2 (26a)		84	FspB2 (26a)		134	FspB2 (26a)		184	FspB2 (26a)	
35	FspB1 (28a)	18	85	FspB1 (28a)	43	135	FspB1 (28a)	68	185	FspB1 (28a)	93
36	FspB2 (26a)		86	FspB2 (26a)		136	FspB2 (26a)		186	FspB2 (26a)	
37	FspB1 (28a)	19	87	FspB1 (28a)	44	137	FspB1 (28a)	69	187	FspB1 (28a)	94
38	FspB2 (26a)		88	FspB2 (26a)		138	FspB2 (26a)		188	FspB2 (26a)	
39	FspB1 (28a)	20	89	FspB1 (28a)	45	139	FspB1 (28a)	70	189	FspB1 (28a)	95
40	FspB2 (26a)		90	FspB2 (26a)		140	FspB2 (26a)		190	FspB2 (26a)	
41	FspB1 (28a)	21	91	FspB1 (28a)	46	141	FspB1 (28a)	71	191	FspB1 (28a)	96
42	FspB2 (26a)		92	FspB2 (26a)		142	FspB2 (26a)		192	FspB2 (26a)	
43	FspB1 (28a)	22	93	FspB1 (28a)	47	143	FspB1 (28a)	72	193	FspB1 (28a)	97
44	FspB2 (26a)		94	FspB2 (26a)		144	FspB2 (26a)		194	FspB2 (26a)	
45	FspB1 (28a)	23	95	FspB1 (28a)	48	145	FspB1 (28a)	73	195	FspB1 (28a)	98
46	FspB2 (26a)		96	FspB2 (26a)		146	FspB2 (26a)		196	FspB2 (26a)	
47	FspB1 (28a)	24	97	FspB1 (28a)	49	147	FspB1 (28a)	74	197	FspB1 (28a)	99
48	FspB2 (26a)		98	FspB2 (26a)		148	FspB2 (26a)		198	FspB2 (26a)	
49	FspB1 (28a)	25	99	FspB1 (28a)	50	149	FspB1 (28a)	75	199	FspB1 (28a)	100
50	FspB2 (26a)		100	FspB2 (26a)		150	FspB2 (26a)		200	FspB2 (26a)	

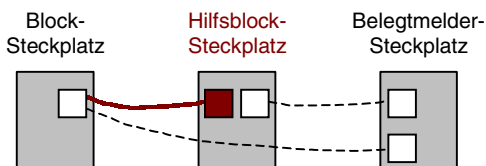
**Beispiel:** Die Belegtmelder und Hilfsblöcke von Block **128** werden an Pin **26a** des **64.** Steckplatzes angeschlossen.

Wird das Steckkartenpärchen 9515 + 9515L verwendet, befinden sich die Anschlusspins an den Anschlussbahnen FspB1 (22,24) und FspB2 (18,20) der Grundplatine GP15.



**Tabelle: Querverdrahtung zwischen Hilfsblock und zugehörigem Hauptblock**

Hilfsblock	Anschlusspin	auf Steckkarte	Hilfsblock	Anschlusspin	auf Steckkarte	Hilfsblock	Anschlusspin	auf Steckkarte	Hilfsblock	Anschlusspin	auf Steckkarte
201	FspB1 (10a)	1	256	FspB1 (10a)	17	329	FspB1 (10a)	33	393	FspB1 (10a)	49
202	FspB2 (10c)		266	FspB2 (10c)		330	FspB2 (10c)		394	FspB2 (10c)	
203	FspB3 (12a)		267	FspB3 (12a)		331	FspB3 (12a)		395	FspB3 (12a)	
204	FspB4 (12c)		268	FspB4 (12c)		332	FspB4 (12c)		396	FspB4 (12c)	
205	FspB1 (10a)	2	269	FspB1 (10a)	18	333	FspB1 (10a)	34	397	FspB1 (10a)	50
206	FspB2 (10c)		270	FspB2 (10c)		334	FspB2 (10c)		398	FspB2 (10c)	
207	FspB3 (12a)		271	FspB3 (12a)		335	FspB3 (12a)		399	FspB3 (12a)	
208	FspB4 (12c)		272	FspB4 (12c)		336	FspB4 (12c)		400	FspB4 (12c)	
209	FspB1 (10a)	3	273	FspB1 (10a)	19	337	FspB1 (10a)	35	401	FspB1 (10a)	51
210	FspB2 (10c)		274	FspB2 (10c)		338	FspB2 (10c)		402	FspB2 (10c)	
211	FspB3 (12a)		275	FspB3 (12a)		339	FspB3 (12a)		403	FspB3 (12a)	
212	FspB4 (12c)		276	FspB4 (12c)		340	FspB4 (12c)		404	FspB4 (12c)	
213	FspB1 (10a)	4	277	FspB1 (10a)	20	341	FspB1 (10a)	36	405	FspB1 (10a)	52
214	FspB2 (10c)		278	FspB2 (10c)		342	FspB2 (10c)		406	FspB2 (10c)	
215	FspB3 (12a)		279	FspB3 (12a)		343	FspB3 (12a)		407	FspB3 (12a)	
216	FspB4 (12c)		280	FspB4 (12c)		344	FspB4 (12c)		408	FspB4 (12c)	
217	FspB1 (10a)	5	281	FspB1 (10a)	21	345	FspB1 (10a)	37	409	FspB1 (10a)	53
218	FspB2 (10c)		282	FspB2 (10c)		346	FspB2 (10c)		410	FspB2 (10c)	
219	FspB3 (12a)		283	FspB3 (12a)		347	FspB3 (12a)		411	FspB3 (12a)	
220	FspB4 (12c)		284	FspB4 (12c)		348	FspB4 (12c)		412	FspB4 (12c)	
221	FspB1 (10a)	6	285	FspB1 (10a)	22	349	FspB1 (10a)	38	413	FspB1 (10a)	54
222	FspB2 (10c)		286	FspB2 (10c)		350	FspB2 (10c)		414	FspB2 (10c)	
223	FspB3 (12a)		287	FspB3 (12a)		351	FspB3 (12a)		415	FspB3 (12a)	
224	FspB4 (12c)		288	FspB4 (12c)		352	FspB4 (12c)		416	FspB4 (12c)	
225	FspB1 (10a)	7	289	FspB1 (10a)	23	353	FspB1 (10a)	39	417	FspB1 (10a)	55
226	FspB2 (10c)		290	FspB2 (10c)		354	FspB2 (10c)		418	FspB2 (10c)	
227	FspB3 (12a)		291	FspB3 (12a)		355	FspB3 (12a)		419	FspB3 (12a)	
228	FspB4 (12c)		292	FspB4 (12c)		356	FspB4 (12c)		420	FspB4 (12c)	
229	FspB1 (10a)	8	293	FspB1 (10a)	24	357	FspB1 (10a)	40	421	FspB1 (10a)	56
230	FspB2 (10c)		294	FspB2 (10c)		358	FspB2 (10c)		422	FspB2 (10c)	
231	FspB3 (12a)		295	FspB3 (12a)		359	FspB3 (12a)		423	FspB3 (12a)	
232	FspB4 (12c)		296	FspB4 (12c)		360	FspB4 (12c)		424	FspB4 (12c)	
233	FspB1 (10a)	9	297	FspB1 (10a)	25	361	FspB1 (10a)	41	425	FspB1 (10a)	57
234	FspB2 (10c)		298	FspB2 (10c)		362	FspB2 (10c)		426	FspB2 (10c)	
235	FspB3 (12a)		299	FspB3 (12a)		363	FspB3 (12a)		427	FspB3 (12a)	
236	FspB4 (12c)		300	FspB4 (12c)		364	FspB4 (12c)		428	FspB4 (12c)	
237	FspB1 (10a)	10	301	FspB1 (10a)	26	365	FspB1 (10a)	42	429	FspB1 (10a)	58
238	FspB2 (10c)		302	FspB2 (10c)		366	FspB2 (10c)		430	FspB2 (10c)	
239	FspB3 (12a)		303	FspB3 (12a)		367	FspB3 (12a)		431	FspB3 (12a)	
240	FspB4 (12c)		304	FspB4 (12c)		368	FspB4 (12c)		432	FspB4 (12c)	
241	FspB1 (10a)	11	305	FspB1 (10a)	27	369	FspB1 (10a)	43	433	FspB1 (10a)	59
242	FspB2 (10c)		306	FspB2 (10c)		370	FspB2 (10c)		434	FspB2 (10c)	
243	FspB3 (12a)		307	FspB3 (12a)		371	FspB3 (12a)		435	FspB3 (12a)	
244	FspB4 (12c)		308	FspB4 (12c)		372	FspB4 (12c)		436	FspB4 (12c)	
245	FspB1 (10a)	12	309	FspB1 (10a)	28	373	FspB1 (10a)	44	437	FspB1 (10a)	60
246	FspB2 (10c)		310	FspB2 (10c)		374	FspB2 (10c)		438	FspB2 (10c)	
247	FspB3 (12a)		311	FspB3 (12a)		375	FspB3 (12a)		439	FspB3 (12a)	
248	FspB4 (12c)		312	FspB4 (12c)		376	FspB4 (12c)		440	FspB4 (12c)	
249	FspB1 (10a)	13	313	FspB1 (10a)	29	377	FspB1 (10a)	45	441	FspB1 (10a)	61
250	FspB2 (10c)		314	FspB2 (10c)		378	FspB2 (10c)		442	FspB2 (10c)	
251	FspB3 (12a)		315	FspB3 (12a)		379	FspB3 (12a)		443	FspB3 (12a)	
252	FspB4 (12c)		316	FspB4 (12c)		380	FspB4 (12c)		444	FspB4 (12c)	
253	FspB1 (10a)	14	317	FspB1 (10a)	30	381	FspB1 (10a)	46	445	FspB1 (10a)	62
254	FspB2 (10c)		318	FspB2 (10c)		382	FspB2 (10c)		446	FspB2 (10c)	
255	FspB3 (12a)		319	FspB3 (12a)		383	FspB3 (12a)		447	FspB3 (12a)	
256	FspB4 (12c)		320	FspB4 (12c)		384	FspB4 (12c)		448	FspB4 (12c)	
257	FspB1 (10a)	15	321	FspB1 (10a)	31	385	FspB1 (10a)	47	449	FspB1 (10a)	63
258	FspB2 (10c)		322	FspB2 (10c)		386	FspB2 (10c)		450	FspB2 (10c)	
259	FspB3 (12a)		323	FspB3 (12a)		387	FspB3 (12a)		451	FspB3 (12a)	
260	FspB4 (12c)		324	FspB4 (12c)		388	FspB4 (12c)		452	FspB4 (12c)	
261	FspB1 (10a)	16	325	FspB1 (10a)	32	389	FspB1 (10a)	48	453	FspB1 (10a)	64
262	FspB2 (10c)		326	FspB2 (10c)		390	FspB2 (10c)		454	FspB2 (10c)	
263	FspB3 (12a)		327	FspB3 (12a)		391	FspB3 (12a)		455	FspB3 (12a)	
264	FspB4 (12c)		328	FspB4 (12c)		392	FspB4 (12c)		456	FspB4 (12c)	



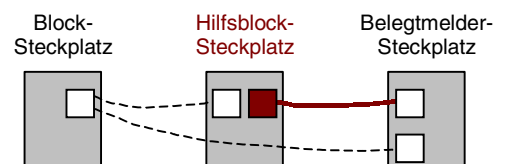
**Beispiel:** Hilfsblock **260** erhält an Pin **12c** des **15.** Steckplatzes die Fahrspannung von seinem zugeh. Hauptblock.

Wird die Steckkarte 9516 verwendet, lauten die Anschlusspins:  
FspB1 (12c), FspB2 (12a), FspB3 (10c), FspB4 (10a).

**Tabelle: Querverdrahtung zwischen Hilfsblock und seinem Belegtmelder**

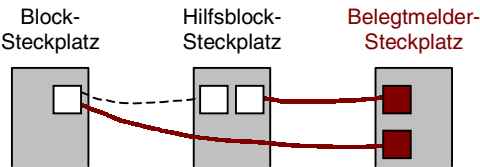
Hilfs-block	Anschlusspin	auf Steck-karte	Hilfs-block	Anschlusspin	auf Steck-karte	Hilfs-block	Anschlusspin	auf Steck-karte	Hilfs-block	Anschlusspin	auf Steck-karte
201	FspBM1 (14a)	1	256	FspBM1 (14a)	17	329	FspBM1 (14a)	33	393	FspBM1 (14a)	49
202	FspBM2 (14c)		266	FspBM2 (14c)		330	FspBM2 (14c)		394	FspBM2 (14c)	
203	FspBM3 (16a)		267	FspBM3 (16a)		331	FspBM3 (16a)		395	FspBM3 (16a)	
204	FspBM4 (16c)		268	FspBM4 (16c)		332	FspBM4 (16c)		396	FspBM4 (16c)	
205	FspBM1 (14a)	2	269	FspBM1 (14a)	18	333	FspBM1 (14a)	34	397	FspBM1 (14a)	50
206	FspBM2 (14c)		270	FspBM2 (14c)		334	FspBM2 (14c)		398	FspBM2 (14c)	
207	FspBM3 (16a)		271	FspBM3 (16a)		335	FspBM3 (16a)		399	FspBM3 (16a)	
208	FspBM4 (16c)		272	FspBM4 (16c)		336	FspBM4 (16c)		400	FspBM4 (16c)	
209	FspBM1 (14a)	3	273	FspBM1 (14a)	19	337	FspBM1 (14a)	35	401	FspBM1 (14a)	51
210	FspBM2 (14c)		274	FspBM2 (14c)		338	FspBM2 (14c)		402	FspBM2 (14c)	
211	FspBM3 (16a)		275	FspBM3 (16a)		339	FspBM3 (16a)		403	FspBM3 (16a)	
212	FspBM4 (16c)		276	FspBM4 (16c)		340	FspBM4 (16c)		404	FspBM4 (16c)	
213	FspBM1 (14a)	4	277	FspBM1 (14a)	20	341	FspBM1 (14a)	36	405	FspBM1 (14a)	52
214	FspBM2 (14c)		278	FspBM2 (14c)		342	FspBM2 (14c)		406	FspBM2 (14c)	
215	FspBM3 (16a)		279	FspBM3 (16a)		343	FspBM3 (16a)		407	FspBM3 (16a)	
216	FspBM4 (16c)		280	FspBM4 (16c)		344	FspBM4 (16c)		408	FspBM4 (16c)	
217	FspBM1 (14a)	5	281	FspBM1 (14a)	21	345	FspBM1 (14a)	37	409	FspBM1 (14a)	53
218	FspBM2 (14c)		282	FspBM2 (14c)		346	FspBM2 (14c)		410	FspBM2 (14c)	
219	FspBM3 (16a)		283	FspBM3 (16a)		347	FspBM3 (16a)		411	FspBM3 (16a)	
220	FspBM4 (16c)		284	FspBM4 (16c)		348	FspBM4 (16c)		412	FspBM4 (16c)	
221	FspBM1 (14a)	6	285	FspBM1 (14a)	22	349	FspBM1 (14a)	38	413	FspBM1 (14a)	54
222	FspBM2 (14c)		286	FspBM2 (14c)		350	FspBM2 (14c)		414	FspBM2 (14c)	
223	FspBM3 (16a)		287	FspBM3 (16a)		351	FspBM3 (16a)		415	FspBM3 (16a)	
224	FspBM4 (16c)		288	FspBM4 (16c)		352	FspBM4 (16c)		416	FspBM4 (16c)	
225	FspBM1 (14a)	7	289	FspBM1 (14a)	23	353	FspBM1 (14a)	39	417	FspBM1 (14a)	55
226	FspBM2 (14c)		290	FspBM2 (14c)		354	FspBM2 (14c)		418	FspBM2 (14c)	
227	FspBM3 (16a)		291	FspBM3 (16a)		355	FspBM3 (16a)		419	FspBM3 (16a)	
228	FspBM4 (16c)		292	FspBM4 (16c)		356	FspBM4 (16c)		420	FspBM4 (16c)	
229	FspBM1 (14a)	8	293	FspBM1 (14a)	24	357	FspBM1 (14a)	40	421	FspBM1 (14a)	56
230	FspBM2 (14c)		294	FspBM2 (14c)		358	FspBM2 (14c)		422	FspBM2 (14c)	
231	FspBM3 (16a)		295	FspBM3 (16a)		359	FspBM3 (16a)		423	FspBM3 (16a)	
232	FspBM4 (16c)		296	FspBM4 (16c)		360	FspBM4 (16c)		424	FspBM4 (16c)	
233	FspBM1 (14a)	9	297	FspBM1 (14a)	25	361	FspBM1 (14a)	41	425	FspBM1 (14a)	57
234	FspBM2 (14c)		298	FspBM2 (14c)		362	FspBM2 (14c)		426	FspBM2 (14c)	
235	FspBM3 (16a)		299	FspBM3 (16a)		363	FspBM3 (16a)		427	FspBM3 (16a)	
236	FspBM4 (16c)		300	FspBM4 (16c)		364	FspBM4 (16c)		428	FspBM4 (16c)	
237	FspBM1 (14a)	10	301	FspBM1 (14a)	26	365	FspBM1 (14a)	42	429	FspBM1 (14a)	58
238	FspBM2 (14c)		302	FspBM2 (14c)		366	FspBM2 (14c)		430	FspBM2 (14c)	
239	FspBM3 (16a)		303	FspBM3 (16a)		367	FspBM3 (16a)		431	FspBM3 (16a)	
240	FspBM4 (16c)		304	FspBM4 (16c)		368	FspBM4 (16c)		432	FspBM4 (16c)	
241	FspBM1 (14a)	11	305	FspBM1 (14a)	27	369	FspBM1 (14a)	43	433	FspBM1 (14a)	59
242	FspBM2 (14c)		306	FspBM2 (14c)		370	FspBM2 (14c)		434	FspBM2 (14c)	
243	FspBM3 (16a)		307	FspBM3 (16a)		371	FspBM3 (16a)		435	FspBM3 (16a)	
244	FspBM4 (16c)		308	FspBM4 (16c)		372	FspBM4 (16c)		436	FspBM4 (16c)	
245	FspBM1 (14a)	12	309	FspBM1 (14a)	28	373	FspBM1 (14a)	44	437	FspBM1 (14a)	60
246	FspBM2 (14c)		310	FspBM2 (14c)		374	FspBM2 (14c)		438	FspBM2 (14c)	
247	FspBM3 (16a)		311	FspBM3 (16a)		375	FspBM3 (16a)		439	FspBM3 (16a)	
248	FspBM4 (16c)		312	FspBM4 (16c)		376	FspBM4 (16c)		440	FspBM4 (16c)	
249	FspBM1 (14a)	13	313	FspBM1 (14a)	29	377	FspBM1 (14a)	45	441	FspBM1 (14a)	61
250	FspBM2 (14c)		314	FspBM2 (14c)		378	FspBM2 (14c)		442	FspBM2 (14c)	
251	FspBM3 (16a)		315	FspBM3 (16a)		379	FspBM3 (16a)		443	FspBM3 (16a)	
252	FspBM4 (16c)		316	FspBM4 (16c)		380	FspBM4 (16c)		444	FspBM4 (16c)	
253	FspBM1 (14a)	14	317	FspBM1 (14a)	30	381	FspBM1 (14a)	46	445	FspBM1 (14a)	62
254	FspBM2 (14c)		318	FspBM2 (14c)		382	FspBM2 (14c)		446	FspBM2 (14c)	
255	FspBM3 (16a)		319	FspBM3 (16a)		383	FspBM3 (16a)		447	FspBM3 (16a)	
256	FspBM4 (16c)		320	FspBM4 (16c)		384	FspBM4 (16c)		448	FspBM4 (16c)	
257	FspBM1 (14a)	15	321	FspBM1 (14a)	31	385	FspBM1 (14a)	47	449	FspBM1 (14a)	63
258	FspBM2 (14c)		322	FspBM2 (14c)		386	FspBM2 (14c)		450	FspBM2 (14c)	
259	FspBM3 (16a)		323	FspBM3 (16a)		387	FspBM3 (16a)		451	FspBM3 (16a)	
260	FspBM4 (16c)		324	FspBM4 (16c)		388	FspBM4 (16c)		452	FspBM4 (16c)	
261	FspBM1 (14a)	16	325	FspBM1 (14a)	32	389	FspBM1 (14a)	48	453	FspBM1 (14a)	64
262	FspBM2 (14c)		326	FspBM2 (14c)		390	FspBM2 (14c)		454	FspBM2 (14c)	
263	FspBM3 (16a)		327	FspBM3 (16a)		391	FspBM3 (16a)		455	FspBM3 (16a)	
264	FspBM4 (16c)		328	FspBM4 (16c)		392	FspBM4 (16c)		456	FspBM4 (16c)	

**Beispiel:** Die Belegtmelder von Hilfsblock **260** werden an Pin **16c** des **15.** Steckplatzes angeschlossen.



**Tabelle: Querverdrahtung zwischen Belegtmelder und seinem Block oder Hilfsblock**

Belegtmelder	Anschlusspin	auf Steckkarte	Belegtmelder	Anschlusspin	auf Steckkarte	Belegtmelder	Anschlusspin	auf Steckkarte	Belegtmelder	Anschlusspin	auf Steckkarte
1	FspBM1 (12a)	1	65	FspBM1 (12a)	9	129	FspBM1 (12a)	17	193	FspBM1 (12a)	25
2	FspBM2 (10a)		66	FspBM2 (10a)		130	FspBM2 (10a)		194	FspBM2 (10a)	
3	FspBM3 (8a)		67	FspBM3 (8a)		131	FspBM3 (8a)		195	FspBM3 (8a)	
4	FspBM4 (6a)		68	FspBM4 (6a)		132	FspBM4 (6a)		196	FspBM4 (6a)	
5	FspBM5 (20a)		69	FspBM5 (20a)		133	FspBM5 (20a)		197	FspBM5 (20a)	
6	FspBM6 (18a)		70	FspBM6 (18a)		134	FspBM6 (18a)		198	FspBM6 (18a)	
7	FspBM7 (16a)		71	FspBM7 (16a)		135	FspBM7 (16a)		199	FspBM7 (16a)	
8	FspBM8 (14a)		72	FspBM8 (14a)		136	FspBM8 (14a)		200	FspBM8 (14a)	
9	FspBM1 (12a)	2	73	FspBM1 (12a)	10	137	FspBM1 (12a)	18	201	FspBM1 (12a)	26
10	FspBM2 (10a)		74	FspBM2 (10a)		138	FspBM2 (10a)		202	FspBM2 (10a)	
11	FspBM3 (8a)		75	FspBM3 (8a)		139	FspBM3 (8a)		203	FspBM3 (8a)	
12	FspBM4 (6a)		76	FspBM4 (6a)		140	FspBM4 (6a)		204	FspBM4 (6a)	
13	FspBM5 (20a)		77	FspBM5 (20a)		141	FspBM5 (20a)		205	FspBM5 (20a)	
14	FspBM6 (18a)		78	FspBM6 (18a)		142	FspBM6 (18a)		206	FspBM6 (18a)	
15	FspBM7 (16a)		79	FspBM7 (16a)		143	FspBM7 (16a)		207	FspBM7 (16a)	
16	FspBM8 (14a)		80	FspBM8 (14a)		144	FspBM8 (14a)		208	FspBM8 (14a)	
17	FspBM1 (12a)	3	81	FspBM1 (12a)	11	145	FspBM1 (12a)	19	209	FspBM1 (12a)	27
18	FspBM2 (10a)		82	FspBM2 (10a)		146	FspBM2 (10a)		210	FspBM2 (10a)	
19	FspBM3 (8a)		83	FspBM3 (8a)		147	FspBM3 (8a)		211	FspBM3 (8a)	
20	FspBM4 (6a)		84	FspBM4 (6a)		148	FspBM4 (6a)		212	FspBM4 (6a)	
21	FspBM5 (20a)		85	FspBM5 (20a)		149	FspBM5 (20a)		213	FspBM5 (20a)	
22	FspBM6 (18a)		86	FspBM6 (18a)		150	FspBM6 (18a)		214	FspBM6 (18a)	
23	FspBM7 (16a)		87	FspBM7 (16a)		151	FspBM7 (16a)		215	FspBM7 (16a)	
24	FspBM8 (14a)		88	FspBM8 (14a)		152	FspBM8 (14a)		216	FspBM8 (14a)	
25	FspBM1 (12a)	4	89	FspBM1 (12a)	12	153	FspBM1 (12a)	20	217	FspBM1 (12a)	28
26	FspBM2 (10a)		90	FspBM2 (10a)		154	FspBM2 (10a)		218	FspBM2 (10a)	
27	FspBM3 (8a)		91	FspBM3 (8a)		155	FspBM3 (8a)		219	FspBM3 (8a)	
28	FspBM4 (6a)		92	FspBM4 (6a)		156	FspBM4 (6a)		220	FspBM4 (6a)	
29	FspBM5 (20a)		93	FspBM5 (20a)		157	FspBM5 (20a)		221	FspBM5 (20a)	
30	FspBM6 (18a)		94	FspBM6 (18a)		158	FspBM6 (18a)		222	FspBM6 (18a)	
31	FspBM7 (16a)		95	FspBM7 (16a)		159	FspBM7 (16a)		223	FspBM7 (16a)	
32	FspBM8 (14a)		96	FspBM8 (14a)		160	FspBM8 (14a)		224	FspBM8 (14a)	
33	FspBM1 (12a)	5	97	FspBM1 (12a)	13	161	FspBM1 (12a)	21	225	FspBM1 (12a)	29
34	FspBM2 (10a)		98	FspBM2 (10a)		162	FspBM2 (10a)		226	FspBM2 (10a)	
35	FspBM3 (8a)		99	FspBM3 (8a)		163	FspBM3 (8a)		227	FspBM3 (8a)	
36	FspBM4 (6a)		100	FspBM4 (6a)		164	FspBM4 (6a)		228	FspBM4 (6a)	
37	FspBM5 (20a)		101	FspBM5 (20a)		165	FspBM5 (20a)		229	FspBM5 (20a)	
38	FspBM6 (18a)		102	FspBM6 (18a)		166	FspBM6 (18a)		230	FspBM6 (18a)	
39	FspBM7 (16a)		103	FspBM7 (16a)		167	FspBM7 (16a)		231	FspBM7 (16a)	
40	FspBM8 (14a)		104	FspBM8 (14a)		168	FspBM8 (14a)		232	FspBM8 (14a)	
41	FspBM1 (12a)	6	105	FspBM1 (12a)	14	169	FspBM1 (12a)	22	233	FspBM1 (12a)	30
42	FspBM2 (10a)		106	FspBM2 (10a)		170	FspBM2 (10a)		234	FspBM2 (10a)	
43	FspBM3 (8a)		107	FspBM3 (8a)		171	FspBM3 (8a)		235	FspBM3 (8a)	
44	FspBM4 (6a)		108	FspBM4 (6a)		172	FspBM4 (6a)		236	FspBM4 (6a)	
45	FspBM5 (20a)		109	FspBM5 (20a)		173	FspBM5 (20a)		237	FspBM5 (20a)	
46	FspBM6 (18a)		110	FspBM6 (18a)		174	FspBM6 (18a)		238	FspBM6 (18a)	
47	FspBM7 (16a)		111	FspBM7 (16a)		175	FspBM7 (16a)		239	FspBM7 (16a)	
48	FspBM8 (14a)		112	FspBM8 (14a)		176	FspBM8 (14a)		240	FspBM8 (14a)	
49	FspBM1 (12a)	7	113	FspBM1 (12a)	15	177	FspBM1 (12a)	23	241	FspBM1 (12a)	31
50	FspBM2 (10a)		114	FspBM2 (10a)		178	FspBM2 (10a)		242	FspBM2 (10a)	
51	FspBM3 (8a)		115	FspBM3 (8a)		179	FspBM3 (8a)		243	FspBM3 (8a)	
52	FspBM4 (6a)		116	FspBM4 (6a)		180	FspBM4 (6a)		244	FspBM4 (6a)	
53	FspBM5 (20a)		117	FspBM5 (20a)		181	FspBM5 (20a)		245	FspBM5 (20a)	
54	FspBM6 (18a)		118	FspBM6 (18a)		182	FspBM6 (18a)		246	FspBM6 (18a)	
55	FspBM7 (16a)		119	FspBM7 (16a)		183	FspBM7 (16a)		247	FspBM7 (16a)	
56	FspBM8 (14a)		120	FspBM8 (14a)		184	FspBM8 (14a)		248	FspBM8 (14a)	
57	FspBM1 (12a)	8	121	FspBM1 (12a)	16	185	FspBM1 (12a)	24	249	FspBM1 (12a)	32
58	FspBM2 (10a)		122	FspBM2 (10a)		186	FspBM2 (10a)		250	FspBM2 (10a)	
59	FspBM3 (8a)		123	FspBM3 (8a)		187	FspBM3 (8a)		251	FspBM3 (8a)	
60	FspBM4 (6a)		124	FspBM4 (6a)		188	FspBM4 (6a)		252	FspBM4 (6a)	
61	FspBM5 (20a)		125	FspBM5 (20a)		189	FspBM5 (20a)		253	FspBM5 (20a)	
62	FspBM6 (18a)		126	FspBM6 (18a)		190	FspBM6 (18a)		254	FspBM6 (18a)	
63	FspBM7 (16a)		127	FspBM7 (16a)		191	FspBM7 (16a)		255	FspBM7 (16a)	
64	FspBM8 (14a)		128	FspBM8 (14a)		192	FspBM8 (14a)		256	FspBM8 (14a)	



**Beispiel:** Der Belegtmelder **60** erhält an Pin **6a** des **8.** Steckplatzes die Fahrspannung von seinem Block oder Hilfsblock.

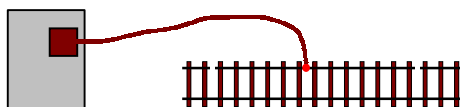
**Tabelle: Querverdrahtung zwischen Belegmelder und seinem Block oder Hilfsblock** (Fortsetzung)

Beleg- melder	Anschlusspin	auf Steck- karte	Beleg- melder	Anschlusspin	auf Steck- karte	Beleg- melder	Anschlusspin	auf Steck- karte	Beleg- melder	Anschlusspin	auf Steck- karte
257	FspBM1 (12a)	33	321	FspBM1 (12a)	41	385	FspBM1 (12a)	49	449	FspBM1 (12a)	57
258	FspBM2 (10a)		322	FspBM2 (10a)		386	FspBM2 (10a)		450	FspBM2 (10a)	
259	FspBM3 (8a)		323	FspBM3 (8a)		387	FspBM3 (8a)		451	FspBM3 (8a)	
260	FspBM4 (6a)		324	FspBM4 (6a)		388	FspBM4 (6a)		452	FspBM4 (6a)	
261	FspBM5 (20a)		325	FspBM5 (20a)		389	FspBM5 (20a)		453	FspBM5 (20a)	
262	FspBM6 (18a)		326	FspBM6 (18a)		390	FspBM6 (18a)		454	FspBM6 (18a)	
263	FspBM7 (16a)		327	FspBM7 (16a)		391	FspBM7 (16a)		455	FspBM7 (16a)	
264	FspBM8 (14a)		328	FspBM8 (14a)		392	FspBM8 (14a)		456	FspBM8 (14a)	
265	FspBM1 (12a)	34	329	FspBM1 (12a)	42	393	FspBM1 (12a)	50	457	FspBM1 (12a)	58
266	FspBM2 (10a)		330	FspBM2 (10a)		394	FspBM2 (10a)		458	FspBM2 (10a)	
267	FspBM3 (8a)		331	FspBM3 (8a)		395	FspBM3 (8a)		459	FspBM3 (8a)	
268	FspBM4 (6a)		332	FspBM4 (6a)		396	FspBM4 (6a)		460	FspBM4 (6a)	
269	FspBM5 (20a)		333	FspBM5 (20a)		397	FspBM5 (20a)		461	FspBM5 (20a)	
270	FspBM6 (18a)		334	FspBM6 (18a)		398	FspBM6 (18a)		462	FspBM6 (18a)	
271	FspBM7 (16a)		335	FspBM7 (16a)		399	FspBM7 (16a)		463	FspBM7 (16a)	
272	FspBM8 (14a)		336	FspBM8 (14a)		400	FspBM8 (14a)		464	FspBM8 (14a)	
273	FspBM1 (12a)	35	337	FspBM1 (12a)	43	401	FspBM1 (12a)	51	465	FspBM1 (12a)	59
274	FspBM2 (10a)		338	FspBM2 (10a)		402	FspBM2 (10a)		466	FspBM2 (10a)	
275	FspBM3 (8a)		339	FspBM3 (8a)		403	FspBM3 (8a)		467	FspBM3 (8a)	
276	FspBM4 (6a)		340	FspBM4 (6a)		404	FspBM4 (6a)		468	FspBM4 (6a)	
277	FspBM5 (20a)		341	FspBM5 (20a)		405	FspBM5 (20a)		469	FspBM5 (20a)	
278	FspBM6 (18a)		342	FspBM6 (18a)		406	FspBM6 (18a)		470	FspBM6 (18a)	
279	FspBM7 (16a)		343	FspBM7 (16a)		407	FspBM7 (16a)		471	FspBM7 (16a)	
280	FspBM8 (14a)		344	FspBM8 (14a)		408	FspBM8 (14a)		472	FspBM8 (14a)	
281	FspBM1 (12a)	36	345	FspBM1 (12a)	44	409	FspBM1 (12a)	52	473	FspBM1 (12a)	60
282	FspBM2 (10a)		346	FspBM2 (10a)		410	FspBM2 (10a)		474	FspBM2 (10a)	
283	FspBM3 (8a)		347	FspBM3 (8a)		411	FspBM3 (8a)		475	FspBM3 (8a)	
284	FspBM4 (6a)		348	FspBM4 (6a)		412	FspBM4 (6a)		476	FspBM4 (6a)	
285	FspBM5 (20a)		349	FspBM5 (20a)		413	FspBM5 (20a)		477	FspBM5 (20a)	
286	FspBM6 (18a)		350	FspBM6 (18a)		414	FspBM6 (18a)		478	FspBM6 (18a)	
287	FspBM7 (16a)		351	FspBM7 (16a)		415	FspBM7 (16a)		479	FspBM7 (16a)	
288	FspBM8 (14a)		352	FspBM8 (14a)		416	FspBM8 (14a)		480	FspBM8 (14a)	
289	FspBM1 (12a)	37	353	FspBM1 (12a)	45	417	FspBM1 (12a)	53	481	FspBM1 (12a)	61
290	FspBM2 (10a)		354	FspBM2 (10a)		418	FspBM2 (10a)		482	FspBM2 (10a)	
291	FspBM3 (8a)		355	FspBM3 (8a)		419	FspBM3 (8a)		483	FspBM3 (8a)	
292	FspBM4 (6a)		356	FspBM4 (6a)		420	FspBM4 (6a)		484	FspBM4 (6a)	
293	FspBM5 (20a)		357	FspBM5 (20a)		421	FspBM5 (20a)		485	FspBM5 (20a)	
294	FspBM6 (18a)		358	FspBM6 (18a)		422	FspBM6 (18a)		486	FspBM6 (18a)	
295	FspBM7 (16a)		359	FspBM7 (16a)		423	FspBM7 (16a)		487	FspBM7 (16a)	
296	FspBM8 (14a)		360	FspBM8 (14a)		424	FspBM8 (14a)		488	FspBM8 (14a)	
297	FspBM1 (12a)	38	361	FspBM1 (12a)	46	425	FspBM1 (12a)	54	489	FspBM1 (12a)	62
298	FspBM2 (10a)		362	FspBM2 (10a)		426	FspBM2 (10a)		490	FspBM2 (10a)	
299	FspBM3 (8a)		363	FspBM3 (8a)		427	FspBM3 (8a)		491	FspBM3 (8a)	
300	FspBM4 (6a)		364	FspBM4 (6a)		428	FspBM4 (6a)		492	FspBM4 (6a)	
301	FspBM5 (20a)		365	FspBM5 (20a)		429	FspBM5 (20a)		493	FspBM5 (20a)	
302	FspBM6 (18a)		366	FspBM6 (18a)		430	FspBM6 (18a)		494	FspBM6 (18a)	
303	FspBM7 (16a)		367	FspBM7 (16a)		431	FspBM7 (16a)		495	FspBM7 (16a)	
304	FspBM8 (14a)		368	FspBM8 (14a)		432	FspBM8 (14a)		496	FspBM8 (14a)	
305	FspBM1 (12a)	39	369	FspBM1 (12a)	47	433	FspBM1 (12a)	55	497	FspBM1 (12a)	63
306	FspBM2 (10a)		370	FspBM2 (10a)		434	FspBM2 (10a)		498	FspBM2 (10a)	
307	FspBM3 (8a)		371	FspBM3 (8a)		435	FspBM3 (8a)		499	FspBM3 (8a)	
308	FspBM4 (6a)		372	FspBM4 (6a)		436	FspBM4 (6a)		500	FspBM4 (6a)	
309	FspBM5 (20a)		373	FspBM5 (20a)		437	FspBM5 (20a)		501	FspBM5 (20a)	
310	FspBM6 (18a)		374	FspBM6 (18a)		438	FspBM6 (18a)		502	FspBM6 (18a)	
311	FspBM7 (16a)		375	FspBM7 (16a)		439	FspBM7 (16a)		503	FspBM7 (16a)	
312	FspBM8 (14a)		376	FspBM8 (14a)		440	FspBM8 (14a)		504	FspBM8 (14a)	
313	FspBM1 (12a)	40	377	FspBM1 (12a)	48	441	FspBM1 (12a)	56	505	FspBM1 (12a)	64
314	FspBM2 (10a)		378	FspBM2 (10a)		442	FspBM2 (10a)		506	FspBM2 (10a)	
315	FspBM3 (8a)		379	FspBM3 (8a)		443	FspBM3 (8a)		507	FspBM3 (8a)	
316	FspBM4 (6a)		380	FspBM4 (6a)		444	FspBM4 (6a)		508	FspBM4 (6a)	
317	FspBM5 (20a)		381	FspBM5 (20a)		445	FspBM5 (20a)		509	FspBM5 (20a)	
318	FspBM6 (18a)		382	FspBM6 (18a)		446	FspBM6 (18a)		510	FspBM6 (18a)	
319	FspBM7 (16a)		383	FspBM7 (16a)		447	FspBM7 (16a)		511	FspBM7 (16a)	
320	FspBM8 (14a)		384	FspBM8 (14a)		448	FspBM8 (14a)		512	FspBM8 (14a)	

**Tabelle: Verdrahtung von einem Block zur unterbrochenen Schiene**

Block	Anschlusspin auf GP05	auf Steckkarte	Block	Anschlusspin auf GP05	auf Steckkarte	Block	Anschlusspin auf GP05	auf Steckkarte	Block	Anschlusspin auf GP05	auf Steckkarte
1	FspS1 (28c)	1	51	FspS1 (28c)	26	101	FspS1 (28c)	51	151	FspS1 (28c)	76
2	FspS2 (26c)		52	FspS2 (26c)		102	FspS2 (26c)		152	FspS2 (26c)	
3	FspS1 (28c)	2	53	FspS1 (28c)	27	103	FspS1 (28c)	52	153	FspS1 (28c)	77
4	FspS2 (26c)		54	FspS2 (26c)		104	FspS2 (26c)		154	FspS2 (26c)	
5	FspS1 (28c)	3	55	FspS1 (28c)	28	105	FspS1 (28c)	53	155	FspS1 (28c)	78
6	FspS2 (26c)		56	FspS2 (26c)		106	FspS2 (26c)		156	FspS2 (26c)	
7	FspS1 (28c)	4	57	FspS1 (28c)	29	107	FspS1 (28c)	54	157	FspS1 (28c)	79
8	FspS2 (26c)		58	FspS2 (26c)		108	FspS2 (26c)		158	FspS2 (26c)	
9	FspS1 (28c)	5	59	FspS1 (28c)	30	109	FspS1 (28c)	55	159	FspS1 (28c)	80
10	FspS2 (26c)		60	FspS2 (26c)		110	FspS2 (26c)		160	FspS2 (26c)	
11	FspS1 (28c)	6	61	FspS1 (28c)	31	111	FspS1 (28c)	56	161	FspS1 (28c)	81
12	FspS2 (26c)		62	FspS2 (26c)		112	FspS2 (26c)		162	FspS2 (26c)	
13	FspS1 (28c)	7	63	FspS1 (28c)	32	113	FspS1 (28c)	57	163	FspS1 (28c)	82
14	FspS2 (26c)		64	FspS2 (26c)		114	FspS2 (26c)		164	FspS2 (26c)	
15	FspS1 (28c)	8	65	FspS1 (28c)	33	115	FspS1 (28c)	58	165	FspS1 (28c)	83
16	FspS2 (26c)		66	FspS2 (26c)		116	FspS2 (26c)		166	FspS2 (26c)	
17	FspS1 (28c)	9	67	FspS1 (28c)	34	117	FspS1 (28c)	59	167	FspS1 (28c)	84
18	FspS2 (26c)		68	FspS2 (26c)		118	FspS2 (26c)		168	FspS2 (26c)	
19	FspS1 (28c)	10	69	FspS1 (28c)	35	119	FspS1 (28c)	60	169	FspS1 (28c)	85
20	FspS2 (26c)		70	FspS2 (26c)		120	FspS2 (26c)		170	FspS2 (26c)	
21	FspS1 (28c)	11	71	FspS1 (28c)	36	121	FspS1 (28c)	61	171	FspS1 (28c)	86
22	FspS2 (26c)		72	FspS2 (26c)		122	FspS2 (26c)		172	FspS2 (26c)	
23	FspS1 (28c)	12	73	FspS1 (28c)	37	123	FspS1 (28c)	62	173	FspS1 (28c)	87
24	FspS2 (26c)		74	FspS2 (26c)		124	FspS2 (26c)		174	FspS2 (26c)	
25	FspS1 (28c)	13	75	FspS1 (28c)	38	125	FspS1 (28c)	63	175	FspS1 (28c)	88
26	FspS2 (26c)		76	FspS2 (26c)		126	FspS2 (26c)		176	FspS2 (26c)	
27	FspS1 (28c)	14	77	FspS1 (28c)	39	127	FspS1 (28c)	64	177	FspS1 (28c)	89
28	FspS2 (26c)		78	FspS2 (26c)		128	FspS2 (26c)		178	FspS2 (26c)	
29	FspS1 (28c)	15	79	FspS1 (28c)	40	129	FspS1 (28c)	65	179	FspS1 (28c)	90
30	FspS2 (26c)		80	FspS2 (26c)		130	FspS2 (26c)		180	FspS2 (26c)	
31	FspS1 (28c)	16	81	FspS1 (28c)	41	131	FspS1 (28c)	66	181	FspS1 (28c)	91
32	FspS2 (26c)		82	FspS2 (26c)		132	FspS2 (26c)		182	FspS2 (26c)	
33	FspS1 (28c)	17	83	FspS1 (28c)	42	133	FspS1 (28c)	67	183	FspS1 (28c)	92
34	FspS2 (26c)		84	FspS2 (26c)		134	FspS2 (26c)		184	FspS2 (26c)	
35	FspS1 (28c)	18	85	FspS1 (28c)	43	135	FspS1 (28c)	68	185	FspS1 (28c)	93
36	FspS2 (26c)		86	FspS2 (26c)		136	FspS2 (26c)		186	FspS2 (26c)	
37	FspS1 (28c)	19	87	FspS1 (28c)	44	137	FspS1 (28c)	69	187	FspS1 (28c)	94
38	FspS2 (26c)		88	FspS2 (26c)		138	FspS2 (26c)		188	FspS2 (26c)	
39	FspS1 (28c)	20	89	FspS1 (28c)	45	139	FspS1 (28c)	70	189	FspS1 (28c)	95
40	FspS2 (26c)		90	FspS2 (26c)		140	FspS2 (26c)		190	FspS2 (26c)	
41	FspS1 (28c)	21	91	FspS1 (28c)	46	141	FspS1 (28c)	71	191	FspS1 (28c)	96
42	FspS2 (26c)		92	FspS2 (26c)		142	FspS2 (26c)		192	FspS2 (26c)	
43	FspS1 (28c)	22	93	FspS1 (28c)	47	143	FspS1 (28c)	72	193	FspS1 (28c)	97
44	FspS2 (26c)		94	FspS2 (26c)		144	FspS2 (26c)		194	FspS2 (26c)	
45	FspS1 (28c)	23	95	FspS1 (28c)	48	145	FspS1 (28c)	73	195	FspS1 (28c)	98
46	FspS2 (26c)		96	FspS2 (26c)		146	FspS2 (26c)		196	FspS2 (26c)	
47	FspS1 (28c)	24	97	FspS1 (28c)	49	147	FspS1 (28c)	74	197	FspS1 (28c)	99
48	FspS2 (26c)		98	FspS2 (26c)		148	FspS2 (26c)		198	FspS2 (26c)	
49	FspS1 (28c)	25	99	FspS1 (28c)	50	149	FspS1 (28c)	75	199	FspS1 (28c)	100
50	FspS2 (26c)		100	FspS2 (26c)		150	FspS2 (26c)		200	FspS2 (26c)	

Block-Steckplatz



**Beispiel:** Die unterbrochene Schiene von Block **128** wird an Pin **26c** des **64.** Steckplatzes angeschlossen.

Wird das Steckkartenpärchen 9515 + 9515L verwendet, befinden sich die Anschlusspins an den Anschlussbahnen FspS1 (30,32) und FspS2 (26,28) der Grundplatine GP15.



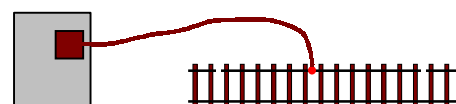
**Tabelle: Verdichtung von einem Hilfsblock zur unterbrochenen Schiene**

Hilfs-block	Anschlusspin	auf Steck-karte	Hilfs-block	Anschlusspin	auf Steck-karte	Hilfs-block	Anschlusspin	auf Steck-karte	Hilfs-block	Anschlusspin	auf Steck-karte
201	FspS1 (20c)	1	256	FspS1 (20c)	17	329	FspS1 (20c)	33	393	FspS1 (20c)	49
202	FspS2 (20a)		266	FspS2 (20a)		330	FspS2 (20a)		394	FspS2 (20a)	
203	FspS3 (18c)		267	FspS3 (18c)		331	FspS3 (18c)		395	FspS3 (18c)	
204	FspS4 (18a)		268	FspS4 (18a)		332	FspS4 (18a)		396	FspS4 (18a)	
205	FspS1 (20c)	2	269	FspS1 (20c)	18	333	FspS1 (20c)	34	397	FspS1 (20c)	50
206	FspS2 (20a)		270	FspS2 (20a)		334	FspS2 (20a)		398	FspS2 (20a)	
207	FspS3 (18c)		271	FspS3 (18c)		335	FspS3 (18c)		399	FspS3 (18c)	
208	FspS4 (18a)		272	FspS4 (18a)		336	FspS4 (18a)		400	FspS4 (18a)	
209	FspS1 (20c)	3	273	FspS1 (20c)	19	337	FspS1 (20c)	35	401	FspS1 (20c)	51
210	FspS2 (20a)		274	FspS2 (20a)		338	FspS2 (20a)		402	FspS2 (20a)	
211	FspS3 (18c)		275	FspS3 (18c)		339	FspS3 (18c)		403	FspS3 (18c)	
212	FspS4 (18a)		276	FspS4 (18a)		340	FspS4 (18a)		404	FspS4 (18a)	
213	FspS1 (20c)	4	277	FspS1 (20c)	20	341	FspS1 (20c)	36	405	FspS1 (20c)	52
214	FspS2 (20a)		278	FspS2 (20a)		342	FspS2 (20a)		406	FspS2 (20a)	
215	FspS3 (18c)		279	FspS3 (18c)		343	FspS3 (18c)		407	FspS3 (18c)	
216	FspS4 (18a)		280	FspS4 (18a)		344	FspS4 (18a)		408	FspS4 (18a)	
217	FspS1 (20c)	5	281	FspS1 (20c)	21	345	FspS1 (20c)	37	409	FspS1 (20c)	53
218	FspS2 (20a)		282	FspS2 (20a)		346	FspS2 (20a)		410	FspS2 (20a)	
219	FspS3 (18c)		283	FspS3 (18c)		347	FspS3 (18c)		411	FspS3 (18c)	
220	FspS4 (18a)		284	FspS4 (18a)		348	FspS4 (18a)		412	FspS4 (18a)	
221	FspS1 (20c)	6	285	FspS1 (20c)	22	349	FspS1 (20c)	38	413	FspS1 (20c)	54
222	FspS2 (20a)		286	FspS2 (20a)		350	FspS2 (20a)		414	FspS2 (20a)	
223	FspS3 (18c)		287	FspS3 (18c)		351	FspS3 (18c)		415	FspS3 (18c)	
224	FspS4 (18a)		288	FspS4 (18a)		352	FspS4 (18a)		416	FspS4 (18a)	
225	FspS1 (20c)	7	289	FspS1 (20c)	23	353	FspS1 (20c)	39	417	FspS1 (20c)	55
226	FspS2 (20a)		290	FspS2 (20a)		354	FspS2 (20a)		418	FspS2 (20a)	
227	FspS3 (18c)		291	FspS3 (18c)		355	FspS3 (18c)		419	FspS3 (18c)	
228	FspS4 (18a)		292	FspS4 (18a)		356	FspS4 (18a)		420	FspS4 (18a)	
229	FspS1 (20c)	8	293	FspS1 (20c)	24	357	FspS1 (20c)	40	421	FspS1 (20c)	56
230	FspS2 (20a)		294	FspS2 (20a)		358	FspS2 (20a)		422	FspS2 (20a)	
231	FspS3 (18c)		295	FspS3 (18c)		359	FspS3 (18c)		423	FspS3 (18c)	
232	FspS4 (18a)		296	FspS4 (18a)		360	FspS4 (18a)		424	FspS4 (18a)	
233	FspS1 (20c)	9	297	FspS1 (20c)	25	361	FspS1 (20c)	41	425	FspS1 (20c)	57
234	FspS2 (20a)		298	FspS2 (20a)		362	FspS2 (20a)		426	FspS2 (20a)	
235	FspS3 (18c)		299	FspS3 (18c)		363	FspS3 (18c)		427	FspS3 (18c)	
236	FspS4 (18a)		300	FspS4 (18a)		364	FspS4 (18a)		428	FspS4 (18a)	
237	FspS1 (20c)	10	301	FspS1 (20c)	26	365	FspS1 (20c)	42	429	FspS1 (20c)	58
238	FspS2 (20a)		302	FspS2 (20a)		366	FspS2 (20a)		430	FspS2 (20a)	
239	FspS3 (18c)		303	FspS3 (18c)		367	FspS3 (18c)		431	FspS3 (18c)	
240	FspS4 (18a)		304	FspS4 (18a)		368	FspS4 (18a)		432	FspS4 (18a)	
241	FspS1 (20c)	11	305	FspS1 (20c)	27	369	FspS1 (20c)	43	433	FspS1 (20c)	59
242	FspS2 (20a)		306	FspS2 (20a)		370	FspS2 (20a)		434	FspS2 (20a)	
243	FspS3 (18c)		307	FspS3 (18c)		371	FspS3 (18c)		435	FspS3 (18c)	
244	FspS4 (18a)		308	FspS4 (18a)		372	FspS4 (18a)		436	FspS4 (18a)	
245	FspS1 (20c)	12	309	FspS1 (20c)	28	373	FspS1 (20c)	44	437	FspS1 (20c)	60
246	FspS2 (20a)		310	FspS2 (20a)		374	FspS2 (20a)		438	FspS2 (20a)	
247	FspS3 (18c)		311	FspS3 (18c)		375	FspS3 (18c)		439	FspS3 (18c)	
248	FspS4 (18a)		312	FspS4 (18a)		376	FspS4 (18a)		440	FspS4 (18a)	
249	FspS1 (20c)	13	313	FspS1 (20c)	29	377	FspS1 (20c)	45	441	FspS1 (20c)	61
250	FspS2 (20a)		314	FspS2 (20a)		378	FspS2 (20a)		442	FspS2 (20a)	
251	FspS3 (18c)		315	FspS3 (18c)		379	FspS3 (18c)		443	FspS3 (18c)	
252	FspS4 (18a)		316	FspS4 (18a)		380	FspS4 (18a)		444	FspS4 (18a)	
253	FspS1 (20c)	14	317	FspS1 (20c)	30	381	FspS1 (20c)	46	445	FspS1 (20c)	62
254	FspS2 (20a)		318	FspS2 (20a)		382	FspS2 (20a)		446	FspS2 (20a)	
255	FspS3 (18c)		319	FspS3 (18c)		383	FspS3 (18c)		447	FspS3 (18c)	
256	FspS4 (18a)		320	FspS4 (18a)		384	FspS4 (18a)		448	FspS4 (18a)	
257	FspS1 (20c)	15	321	FspS1 (20c)	31	385	FspS1 (20c)	47	449	FspS1 (20c)	63
258	FspS2 (20a)		322	FspS2 (20a)		386	FspS2 (20a)		450	FspS2 (20a)	
259	FspS3 (18c)		323	FspS3 (18c)		387	FspS3 (18c)		451	FspS3 (18c)	
260	FspS4 (18a)		324	FspS4 (18a)		388	FspS4 (18a)		452	FspS4 (18a)	
261	FspS1 (20c)	16	325	FspS1 (20c)	32	389	FspS1 (20c)	48	453	FspS1 (20c)	64
262	FspS2 (20a)		326	FspS2 (20a)		390	FspS2 (20a)		454	FspS2 (20a)	
263	FspS3 (18c)		327	FspS3 (18c)		391	FspS3 (18c)		455	FspS3 (18c)	
264	FspS4 (18a)		328	FspS4 (18a)		392	FspS4 (18a)		456	FspS4 (18a)	

**Beispiel:** Die unterbrochene Schiene von Hilfsblock **260** wird an Pin **18a** des **15.** Steckplatzes angeschlossen.

Wird die Steckkarte 9516 verwendet, lauten die Anschlusspins: FspS1 (18a), FspS2 (18c), FspS3 (20a), FspS4 (20c).

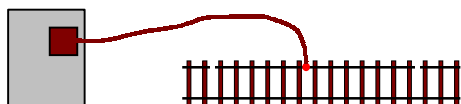
Hilfsblock-Steckplatz



**Tabelle: Verdrahtung von einem Belegtmelder zur unterbrochenen Schiene**

Belegtmelder	Anschlusspin	auf Steckkarte	Belegtmelder	Anschlusspin	auf Steckkarte	Belegtmelder	Anschlusspin	auf Steckkarte	Belegtmelder	Anschlusspin	auf Steckkarte
1	FspS1 (12c)	1	65	FspS1 (12c)	9	129	FspS1 (12c)	17	193	FspS1 (12c)	25
2	FspS2 (10c)		66	FspS2 (10c)		130	FspS2 (10c)		194	FspS2 (10c)	
3	FspS3 (8c)		67	FspS3 (8c)		131	FspS3 (8c)		195	FspS3 (8c)	
4	FspS4 (6c)		68	FspS4 (6c)		132	FspS4 (6c)		196	FspS4 (6c)	
5	FspS5 (20c)		69	FspS5 (20c)		133	FspS5 (20c)		197	FspS5 (20c)	
6	FspS6 (18c)		70	FspS6 (18c)		134	FspS6 (18c)		198	FspS6 (18c)	
7	FspS7 (16c)		71	FspS7 (16c)		135	FspS7 (16c)		199	FspS7 (16c)	
8	FspS8 (14c)		72	FspS8 (14c)		136	FspS8 (14c)		200	FspS8 (14c)	
9	FspS1 (12c)	2	73	FspS1 (12c)	10	137	FspS1 (12c)	18	201	FspS1 (12c)	26
10	FspS2 (10c)		74	FspS2 (10c)		138	FspS2 (10c)		202	FspS2 (10c)	
11	FspS3 (8c)		75	FspS3 (8c)		139	FspS3 (8c)		203	FspS3 (8c)	
12	FspS4 (6c)		76	FspS4 (6c)		140	FspS4 (6c)		204	FspS4 (6c)	
13	FspS5 (20c)		77	FspS5 (20c)		141	FspS5 (20c)		205	FspS5 (20c)	
14	FspS6 (18c)		78	FspS6 (18c)		142	FspS6 (18c)		206	FspS6 (18c)	
15	FspS7 (16c)		79	FspS7 (16c)		143	FspS7 (16c)		207	FspS7 (16c)	
16	FspS8 (14c)		80	FspS8 (14c)		144	FspS8 (14c)		208	FspS8 (14c)	
17	FspS1 (12c)	3	81	FspS1 (12c)	11	145	FspS1 (12c)	19	209	FspS1 (12c)	27
18	FspS2 (10c)		82	FspS2 (10c)		146	FspS2 (10c)		210	FspS2 (10c)	
19	FspS3 (8c)		83	FspS3 (8c)		147	FspS3 (8c)		211	FspS3 (8c)	
20	FspS4 (6c)		84	FspS4 (6c)		148	FspS4 (6c)		212	FspS4 (6c)	
21	FspS5 (20c)		85	FspS5 (20c)		149	FspS5 (20c)		213	FspS5 (20c)	
22	FspS6 (18c)		86	FspS6 (18c)		150	FspS6 (18c)		214	FspS6 (18c)	
23	FspS7 (16c)		87	FspS7 (16c)		151	FspS7 (16c)		215	FspS7 (16c)	
24	FspS8 (14c)		88	FspS8 (14c)		152	FspS8 (14c)		216	FspS8 (14c)	
25	FspS1 (12c)	4	89	FspS1 (12c)	12	153	FspS1 (12c)	20	217	FspS1 (12c)	28
26	FspS2 (10c)		90	FspS2 (10c)		154	FspS2 (10c)		218	FspS2 (10c)	
27	FspS3 (8c)		91	FspS3 (8c)		155	FspS3 (8c)		219	FspS3 (8c)	
28	FspS4 (6c)		92	FspS4 (6c)		156	FspS4 (6c)		220	FspS4 (6c)	
29	FspS5 (20c)		93	FspS5 (20c)		157	FspS5 (20c)		221	FspS5 (20c)	
30	FspS6 (18c)		94	FspS6 (18c)		158	FspS6 (18c)		222	FspS6 (18c)	
31	FspS7 (16c)		95	FspS7 (16c)		159	FspS7 (16c)		223	FspS7 (16c)	
32	FspS8 (14c)		96	FspS8 (14c)		160	FspS8 (14c)		224	FspS8 (14c)	
33	FspS1 (12c)	5	97	FspS1 (12c)	13	161	FspS1 (12c)	21	225	FspS1 (12c)	29
34	FspS2 (10c)		98	FspS2 (10c)		162	FspS2 (10c)		226	FspS2 (10c)	
35	FspS3 (8c)		99	FspS3 (8c)		163	FspS3 (8c)		227	FspS3 (8c)	
36	FspS4 (6c)		100	FspS4 (6c)		164	FspS4 (6c)		228	FspS4 (6c)	
37	FspS5 (20c)		101	FspS5 (20c)		165	FspS5 (20c)		229	FspS5 (20c)	
38	FspS6 (18c)		102	FspS6 (18c)		166	FspS6 (18c)		230	FspS6 (18c)	
39	FspS7 (16c)		103	FspS7 (16c)		167	FspS7 (16c)		231	FspS7 (16c)	
40	FspS8 (14c)		104	FspS8 (14c)		168	FspS8 (14c)		232	FspS8 (14c)	
41	FspS1 (12c)	6	105	FspS1 (12c)	14	169	FspS1 (12c)	22	233	FspS1 (12c)	30
42	FspS2 (10c)		106	FspS2 (10c)		170	FspS2 (10c)		234	FspS2 (10c)	
43	FspS3 (8c)		107	FspS3 (8c)		171	FspS3 (8c)		235	FspS3 (8c)	
44	FspS4 (6c)		108	FspS4 (6c)		172	FspS4 (6c)		236	FspS4 (6c)	
45	FspS5 (20c)		109	FspS5 (20c)		173	FspS5 (20c)		237	FspS5 (20c)	
46	FspS6 (18c)		110	FspS6 (18c)		174	FspS6 (18c)		238	FspS6 (18c)	
47	FspS7 (16c)		111	FspS7 (16c)		175	FspS7 (16c)		239	FspS7 (16c)	
48	FspS8 (14c)		112	FspS8 (14c)		176	FspS8 (14c)		240	FspS8 (14c)	
49	FspS1 (12c)	7	113	FspS1 (12c)	15	177	FspS1 (12c)	23	241	FspS1 (12c)	31
50	FspS2 (10c)		114	FspS2 (10c)		178	FspS2 (10c)		242	FspS2 (10c)	
51	FspS3 (8c)		115	FspS3 (8c)		179	FspS3 (8c)		243	FspS3 (8c)	
52	FspS4 (6c)		116	FspS4 (6c)		180	FspS4 (6c)		244	FspS4 (6c)	
53	FspS5 (20c)		117	FspS5 (20c)		181	FspS5 (20c)		245	FspS5 (20c)	
54	FspS6 (18c)		118	FspS6 (18c)		182	FspS6 (18c)		246	FspS6 (18c)	
55	FspS7 (16c)		119	FspS7 (16c)		183	FspS7 (16c)		247	FspS7 (16c)	
56	FspS8 (14c)		120	FspS8 (14c)		184	FspS8 (14c)		248	FspS8 (14c)	
57	FspS1 (12c)	8	121	FspS1 (12c)	16	185	FspS1 (12c)	24	249	FspS1 (12c)	32
58	FspS2 (10c)		122	FspS2 (10c)		186	FspS2 (10c)		250	FspS2 (10c)	
59	FspS3 (8c)		123	FspS3 (8c)		187	FspS3 (8c)		251	FspS3 (8c)	
60	<b>FspS4 (6c)</b>		124	FspS4 (6c)		188	FspS4 (6c)		252	FspS4 (6c)	
61	FspS5 (20c)		125	FspS5 (20c)		189	FspS5 (20c)		253	FspS5 (20c)	
62	FspS6 (18c)		126	FspS6 (18c)		190	FspS6 (18c)		254	FspS6 (18c)	
63	FspS7 (16c)		127	FspS7 (16c)		191	FspS7 (16c)		255	FspS7 (16c)	
64	FspS8 (14c)		128	FspS8 (14c)		192	FspS8 (14c)		256	FspS8 (14c)	

Belegtmelder-Steckplatz



**Beispiel:** Die unterbrochene Schiene von Belegtmelder **60** wird an Pin **6c** des **8.** Steckplatzes angeschlossen.

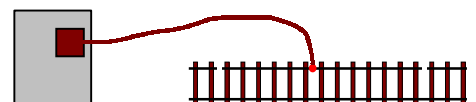
**Tabelle:** Verdrahtung von einem Belegtmelder zur unterbrochenen Schiene

(Fortsetzung)

Belegtmelder	Anschlusspin	auf Steckkarte	Belegtmelder	Anschlusspin	auf Steckkarte	Belegtmelder	Anschlusspin	auf Steckkarte	Belegtmelder	Anschlusspin	auf Steckkarte
257	FspS1 (12c)	33	321	FspS1 (12c)	41	385	FspS1 (12c)	49	449	FspS1 (12c)	57
258	FspS2 (10c)		322	FspS2 (10c)		386	FspS2 (10c)		450	FspS2 (10c)	
259	FspS3 (8c)		323	FspS3 (8c)		387	FspS3 (8c)		451	FspS3 (8c)	
260	FspS4 (6c)		324	FspS4 (6c)		388	FspS4 (6c)		452	FspS4 (6c)	
261	FspS5 (20c)		325	FspS5 (20c)		389	FspS5 (20c)		453	FspS5 (20c)	
262	FspS6 (18c)		326	FspS6 (18c)		390	FspS6 (18c)		454	FspS6 (18c)	
263	FspS7 (16c)		327	FspS7 (16c)		391	FspS7 (16c)		455	FspS7 (16c)	
264	FspS8 (14c)		328	FspS8 (14c)		392	FspS8 (14c)		456	FspS8 (14c)	
265	FspS1 (12c)	34	329	FspS1 (12c)	42	393	FspS1 (12c)	50	457	FspS1 (12c)	58
266	FspS2 (10c)		330	FspS2 (10c)		394	FspS2 (10c)		458	FspS2 (10c)	
267	FspS3 (8c)		331	FspS3 (8c)		395	FspS3 (8c)		459	FspS3 (8c)	
268	FspS4 (6c)		332	FspS4 (6c)		396	FspS4 (6c)		460	FspS4 (6c)	
269	FspS5 (20c)		333	FspS5 (20c)		397	FspS5 (20c)		461	FspS5 (20c)	
270	FspS6 (18c)		334	FspS6 (18c)		398	FspS6 (18c)		462	FspS6 (18c)	
271	FspS7 (16c)		335	FspS7 (16c)		399	FspS7 (16c)		463	FspS7 (16c)	
272	FspS8 (14c)		336	FspS8 (14c)		400	FspS8 (14c)		464	FspS8 (14c)	
273	FspS1 (12c)	35	337	FspS1 (12c)	43	401	FspS1 (12c)	51	465	FspS1 (12c)	59
274	FspS2 (10c)		338	FspS2 (10c)		402	FspS2 (10c)		466	FspS2 (10c)	
275	FspS3 (8c)		339	FspS3 (8c)		403	FspS3 (8c)		467	FspS3 (8c)	
276	FspS4 (6c)		340	FspS4 (6c)		404	FspS4 (6c)		468	FspS4 (6c)	
277	FspS5 (20c)		341	FspS5 (20c)		405	FspS5 (20c)		469	FspS5 (20c)	
278	FspS6 (18c)		342	FspS6 (18c)		406	FspS6 (18c)		470	FspS6 (18c)	
279	FspS7 (16c)		343	FspS7 (16c)		407	FspS7 (16c)		471	FspS7 (16c)	
280	FspS8 (14c)		344	FspS8 (14c)		408	FspS8 (14c)		472	FspS8 (14c)	
281	FspS1 (12c)	36	345	FspS1 (12c)	44	409	FspS1 (12c)	52	473	FspS1 (12c)	60
282	FspS2 (10c)		346	FspS2 (10c)		410	FspS2 (10c)		474	FspS2 (10c)	
283	FspS3 (8c)		347	FspS3 (8c)		411	FspS3 (8c)		475	FspS3 (8c)	
284	FspS4 (6c)		348	FspS4 (6c)		412	FspS4 (6c)		476	FspS4 (6c)	
285	FspS5 (20c)		349	FspS5 (20c)		413	FspS5 (20c)		477	FspS5 (20c)	
286	FspS6 (18c)		350	FspS6 (18c)		414	FspS6 (18c)		478	FspS6 (18c)	
287	FspS7 (16c)		351	FspS7 (16c)		415	FspS7 (16c)		479	FspS7 (16c)	
288	FspS8 (14c)		352	FspS8 (14c)		416	FspS8 (14c)		480	FspS8 (14c)	
289	FspS1 (12c)	37	353	FspS1 (12c)	45	417	FspS1 (12c)	53	481	FspS1 (12c)	61
290	FspS2 (10c)		354	FspS2 (10c)		418	FspS2 (10c)		482	FspS2 (10c)	
291	FspS3 (8c)		355	FspS3 (8c)		419	FspS3 (8c)		483	FspS3 (8c)	
292	FspS4 (6c)		356	FspS4 (6c)		420	FspS4 (6c)		484	FspS4 (6c)	
293	FspS5 (20c)		357	FspS5 (20c)		421	FspS5 (20c)		485	FspS5 (20c)	
294	FspS6 (18c)		358	FspS6 (18c)		422	FspS6 (18c)		486	FspS6 (18c)	
295	FspS7 (16c)		359	FspS7 (16c)		423	FspS7 (16c)		487	FspS7 (16c)	
296	FspS8 (14c)		360	FspS8 (14c)		424	FspS8 (14c)		488	FspS8 (14c)	
297	FspS1 (12c)	38	361	FspS1 (12c)	46	425	FspS1 (12c)	54	489	FspS1 (12c)	62
298	FspS2 (10c)		362	FspS2 (10c)		426	FspS2 (10c)		490	FspS2 (10c)	
299	FspS3 (8c)		363	FspS3 (8c)		427	FspS3 (8c)		491	FspS3 (8c)	
300	FspS4 (6c)		364	FspS4 (6c)		428	FspS4 (6c)		492	FspS4 (6c)	
301	FspS5 (20c)		365	FspS5 (20c)		429	FspS5 (20c)		493	FspS5 (20c)	
302	FspS6 (18c)		366	FspS6 (18c)		430	FspS6 (18c)		494	FspS6 (18c)	
303	FspS7 (16c)		367	FspS7 (16c)		431	FspS7 (16c)		495	FspS7 (16c)	
304	FspS8 (14c)		368	FspS8 (14c)		432	FspS8 (14c)		496	FspS8 (14c)	
305	FspS1 (12c)	39	369	FspS1 (12c)	47	433	FspS1 (12c)	55	497	FspS1 (12c)	63
306	FspS2 (10c)		370	FspS2 (10c)		434	FspS2 (10c)		498	FspS2 (10c)	
307	FspS3 (8c)		371	FspS3 (8c)		435	FspS3 (8c)		499	FspS3 (8c)	
308	FspS4 (6c)		372	FspS4 (6c)		436	FspS4 (6c)		500	FspS4 (6c)	
309	FspS5 (20c)		373	FspS5 (20c)		437	FspS5 (20c)		501	FspS5 (20c)	
310	FspS6 (18c)		374	FspS6 (18c)		438	FspS6 (18c)		502	FspS6 (18c)	
311	FspS7 (16c)		375	FspS7 (16c)		439	FspS7 (16c)		503	FspS7 (16c)	
312	FspS8 (14c)		376	FspS8 (14c)		440	FspS8 (14c)		504	FspS8 (14c)	
313	FspS1 (12c)	40	377	FspS1 (12c)	48	441	FspS1 (12c)	56	505	FspS1 (12c)	64
314	FspS2 (10c)		378	FspS2 (10c)		442	FspS2 (10c)		506	FspS2 (10c)	
315	FspS3 (8c)		379	FspS3 (8c)		443	FspS3 (8c)		507	FspS3 (8c)	
316	FspS4 (6c)		380	FspS4 (6c)		444	FspS4 (6c)		508	FspS4 (6c)	
317	FspS5 (20c)		381	FspS5 (20c)		445	FspS5 (20c)		509	FspS5 (20c)	
318	FspS6 (18c)		382	FspS6 (18c)		446	FspS6 (18c)		510	FspS6 (18c)	
319	FspS7 (16c)		383	FspS7 (16c)		447	FspS7 (16c)		511	FspS7 (16c)	
320	FspS8 (14c)		384	FspS8 (14c)		448	FspS8 (14c)		512	FspS8 (14c)	

## Belegtmelder-Steckplatz

**Beispiel:** Die unterbrochene Schiene von Belegtmelder **334** wird an Pin **18c** des **42.** Steckplatzes angeschlossen.





## Stichwortregister

**1**

10kOhm-Prüfleitung herstellen ..... 143  
 19-Zoll-Rahmen..... siehe Rahmen

**A**

Anode, bei LEDs.....166  
 Automatischschalter SNT ..... siehe SNT-Netzteilschalter

**B**

Bahnschranken ..... 107  
 Basis (Transistor) .....77  
 Baudrate  
   bei Digitalsystemen ..... 15  
   bei MpC-Classic .....22  
   Störungen bei sehr hoher ..... 11  
 Baugruppenträger..... siehe Rahmen  
 Bauteile, zur Platinenbestückung  
   Kurzbeschreibung .....75  
   Montage .....81  
   Verpackung in Tüten .....81  
 Belegtmelder  
   Belegtmelder auf Steckkarte 8705 prüfen .....176  
   Belegtmelder auf Steckkarte 8706 prüfen .....183  
   Belegtmelder auf Steckkarte 8707 prüfen .....188  
   Belegtmelder auf Steckkarte 9505 prüfen .....176  
   Empfindlichkeit .....25  
   Fahrstromverdrahtung an GP07 .....187  
   Schienenanschluss auf GP07 .....189  
   zugeh. Bauteile auf 8706 .....27  
   zugeh. Bauteile auf 8707 .....27  
   zugeh. Bauteile auf 9505 .....25  
   zugeh. Bauteile auf Platine BM1 .....28  
   zugeh. Bauteile auf Platine BM2 .....28  
 Belegtmeldung  
   unbeleuchteter Wagen ..... 14  
   unbeleuchteter Wagen (Märklin).....14  
 Bestücken der Platinen (Beispiel) .....73  
 Bestücken, Reihenfolge beim .....81  
 Betriebssystem, für MpC geeignetes .....9  
 Biegelehre, Gebrauch der.....73  
 Block, Schienenanschluss .....175  
 Blocktest, Erläuterung des Programmzweigs BT ..... 140  
 BM1-Belegtmelderplatine 2A (Digital)  
   Abbildung .....44  
   Anschluss an Steckkarte 9473 .....162  
   Bestücken .....109  
   Funktionsbeschreibung .....28  
   Inbetriebnahme, Prüfung.....192  
   Schienenanschluss Lenz Digital .....230  
   Schienenanschluss Märklin-Digital .....229  
 BM2-Belegtmelderplatine 6A (Digital)  
   Anschluss an Steckkarte 9473 .....162  
   Bestücken .....112  
   Einbaubeispiel in 19-Zoll-Rahmen .....231  
   Funktionsbeschreibung .....28  
   Inbetriebnahme, Prüfung.....192  
   Schienenanschluss .....231  
 BMLED-Prüfplatine  
   Abbildung .....44  
   Bestücken .....109  
   Funktionsbeschreibung .....23  
 BT, Erläuterung des Programmzweigs..... 140

**C**

Computer  
   für MpC geeignete.....9  
   Gehäuse öffnen.....113  
   Vernetzung mehrerer bei Großanlagen ..... 171

**D**

Darlington-Transistoren ..... 77  
 Datenausgabe an Hilfsblöcke ..... 181  
 Datenübertragungsrate ..... 11  
 Dauerzugbeleuchtung  
   Anschluss ..... 194  
   entkoppeln ..... 107, 194  
   mit Steckkarte 9208 ..... 29, 107  
   Schutz der .....25  
   Stromversorgung ..... 10  
   Verdrahtung (Abb.) ..... 232, 233  
 DE-Datenempfänger-Platine  
   Abbildung.....67  
   Bestücken .....110  
   Funktionsbeschreibung .....29  
   Inbetriebnahme, Anschluss ..... 196  
 Digital-Interface ..... 15  
 Diode, Beschreibung .....76  
 Doppeltrennstellen, bei Kehrschleifen ..... 172  
 Drehimpulsgeber .....29  
 DRGL-Drehregler-Platine  
   Abbildung.....67  
   Bestücken .....111  
   Funktionsbeschreibung .....29  
   Inbetriebnahme, Anschluss .....199  
 Drossel, zur Entkopplung ..... 194, 232, 233  
 DS-Datensender-Platine  
   Abbildung.....67  
   Bestücken .....110  
   Funktionsbeschreibung .....29  
   für Modellbahnuhr .....29  
   Inbetriebnahme, Anschluss ..... 196  
 DUOLEDs .....28  
   Anschluss an Steckkarte 9324 ..... 168

**E**

Elko.....siehe Kondensator  
 Emitter (Transistor) .....77  
 Endabschaltung ..... siehe Weichen  
 Entkopplung  
   der Dauerzugbeleuchtung vom Fahrstrom ..... 107  
   galvanische..... 25, 27, 28, 78  
 Entkopplung mit der V36.4 von Lenz  
   Verdrahtung (Abb.) ..... 234, 235

**F**

Fahrregel-Elektronik auf Blockkarte prüfen ..... 177, 178  
 Fahrstromgruppen..... 172, 180, 187  
 Federleiste ..... 12  
 richtige Einbaulage auf Grundplatinen ..... 133  
 Fornschnalle  
   Anschluss, Prüfung.....155  
   Verdrahtungstabelle.....240  
 Führungsschienen..... 12, 130

**G**

GBUF-Platine  
   Abbildung.....43  
   bei vielen Steckkarten mehrere GBUF ..... 37  
   Bestücken .....87  
   Einbau in den Rahmen .....129  
   Funktionsbeschreibung .....23  
   Inbetriebnahme, Prüfung .....144  
   Pendelprüfung .....145  
   Portbelegung .....36  
 Geschwindigkeitsstufen testen ..... 178  
 Gleichrichter.....78  
 Gleisabschnitte testen ..... 140  
 Glühbirnen

Stelltische mit ..... 29

Grundplatine ..... 12

Länge der ..... 12

Ratschläge zur Positionierung ..... 131

Typen ..... 12

Grundplatine GP00/01

Abbildung ..... 68

Bestückung, Einbau ..... 133

Verdrahtung mit Platine GBUF (Abb.) ..... 203

Grundplatine GP02

Abbildung ..... 68

Bestückung, Einbau ..... 134

Verdrahtung für Formsignale ..... 154

Verdrahtung für Formsignale (Abb.) ..... 205

Verdrahtung für Weichen ..... 149

Verdrahtung für Weichen (Abb.) ..... 204

Grundplatine GP03

Abbildung ..... 69

Bestückung, Einbau ..... 134

Verdrahtung für Digital-Belegmelder ..... 161

Verdrahtung für Digital-Belegmelder (Abb.) ..... 209

Verdrahtung für PCKom ..... 170

Verdrahtung für PCKom (Abb.) ..... 210

Verdrahtung für TSR-Ketten 1,2,3 ..... 157

Verdrahtung für TSR-Ketten 1,2,3 (Abb.) ..... 206

Grundplatine GP04

Abbildung ..... 69

Bestückung, Einbau ..... 134

Verdrahtung für LED-Ketten 0,1,2,3 ..... 164

Verdrahtung für LED-Ketten 0,1,2,3 (Abb.) ..... 211

Grundplatine GP05

Abbildung ..... 70

Bestückung, Einbau ..... 134

Erweiterung (Abb.) ..... 219

Fahrstromverdrahtung ..... 173

mehrere Fahrstromgruppen (Abb.) ..... 222

Verdrahtung für Blöcke ..... 173

Verdrahtung für Blöcke (Abb.) ..... 215

Grundplatine GP06

Abbildung ..... 71

Bestückung, Einbau ..... 134

Bestückung, Einbau (4A) ..... 135

Erweiterung (Abb.) ..... 220

mehrere Fahrstromgruppen (Abb.) ..... 224

Verdrahtung für Hilfsblöcke ..... 180

Verdrahtung für Hilfsblöcke (Abb.) ..... 216

Grundplatine GP07

Abbildung ..... 71

Bestückung, Einbau ..... 134

Bestückung, Einbau (4A) ..... 135

mehrere Fahrstromgruppen (Abb.) ..... 225

Verdrahtung für Belegmelder ..... 187

Verdrahtung für Belegmelder (Abb.) ..... 217

Verdrahtung für Relais ..... 193

Verdrahtung für Relais (Abb.) ..... 218

Grundplatine GP15

Abbildung ..... 70

Bestückung, Einbau (4A) ..... 135

Fahrstromverdrahtung ..... 173

mehrere Fahrstromgruppen (Abb.) ..... 223

Grundplatine GP16

Abbildung ..... 71

Hinweis ..... 12, 71, 180

Grundplatine GP17

Abbildung ..... 71

Hinweis ..... 12, 71, 187

Grundplatine GPLV04

Abbildung ..... 70

Bestückung, Einbau ..... 136

**H**

Hauptblock, zugehöriger ..... 27, 184

Hilfsblockkarte

Datenausgabe prüfen ..... 182

Fahrstromverdrahtung auf GP06 ..... 181

Hilfsblock-Relais prüfen ..... 182

Querverdrahtung mit Blockkarte ..... 13, 181

Schienenanschluss ..... 184

**I**

IC (Integrierter Schaltkreis), Beschreibung ..... 77

Impulsbreite ..... siehe Pulsbreitenherstellung

Intellibox ..... 15

Interface, des Digitalsystems ..... 15

Interface-Erweiterung 9101, Portbelegung ..... 35

Interface-Grundkarte (8500, 0600)

Portbelegung ..... 34

Verbindung mit Interface-Erweiterung ..... 125

ISA-Schnittstelle ..... siehe Schnittstellenkarte

**K**

Kabel

geeigneter Querschnitt ..... 78

zur Verbindung der PCKom-Karten ..... 170

Kathode, bei LEDs ..... 166

Kollektor (Transistor) ..... 77

Kondensator, Beschreibung ..... 77

Kurzschluss ..... 140

Kurzschlussmeldungen prüfen ..... 176

Kurzschluss-Sicherung (Bauteile auf 9505) ..... 25

**L**

Leuchtanzeigen

Anschluss an die Steckkarten, Prüfung ..... 165

Ermittlung der Nummern ..... 168

Ermittlung des Vorwiderstands ..... 166

mit Strombegrenzung ..... 28

negative Ansteuerung ..... 28

positive Ansteuerung ..... 28

Stromaufnahme ..... 165

Leuchtdiode (LED), Beschreibung ..... 77

LGB

Fahrspannungsversorgung ..... 10

Löten

Beispiel ..... 73

Zinnverbrauch ..... 74

LötKolben ..... 73

Lötung, kalte ..... 74

Lötzinn, empfohlenes ..... 73

Luftdrossel, zur Entkopplung ..... 194, 232, 233

LV04-Verstärkerplatine

zugehöriger Steckplatz ..... 136

**M**

Magnetartikel

Schaltung bistabiler ..... 24

Schaltung monostabiler ..... 24

MEMORY-Antrieb

Ansteuerung ..... 29

Spannungsversorgung ..... 10

Messerleiste ..... 12

Messgerät, empfohlenes ..... 73

Modellbahnuhr ..... 35

an Platine DS ..... 29

manuell mit Strg+U vorstellen ..... 29

MpC-Software, Installation und Start ..... 138

**N**

Netzanschluss

Herstellung des ..... 114

mit SNT (Abb.) ..... 118

ohne SNT (Abb.) ..... 116

Netzschalter ..... 114, 124

Netzteil

automatisches Einschalten ..... 22

erforderliche Netzteile ..... 10

Unterbringung/Platzierung ..... 10

Netzteilgehäuse

230V-Verdrahtung (Abb.)	237
empfohlenes	10
Frontplatte (Abb.)	236
Platzierung Trafos/Platinen (Abb.)	236
Verdrahtung Trafos/Platinen (Abb.)	238, 239
NF-Spannung	29
NT1-Netzteilplatine	
Abbildung	40
Bestücken	83
Funktionsbeschreibung	22
Kühlkörpermontage (Abb.)	84
Verdrahtung (Abb.)	120
Zusammenbau	115
NT2-Netzteilplatine	
Abbildung	41
Bestücken	85
Funktionsbeschreibung	22
Verdrahtung (Abb.)	120
Zusammenbau	117
NT3-Netzteilplatine	
Abbildung	siehe NTFSP-Netzteilplatine
Bestücken	85
Funktionsbeschreibung	22
Verdrahtung (Abb.)	120
Zusammenbau	119
NT4-Netzteilplatine	
Abbildung	42
Bestücken	86
Einsatz	22, 165
Funktionsbeschreibung	22
Verdrahtung (Abb.)	122
Zusammenbau	121
NTFSP-Netzteilplatine	
Abbildung	41
Bestücken	86
Ersatz durch Modellbahn-Trafos	125
Funktionsbeschreibung	22
Verdrahtung (Abb.)	122
Zusammenbau	123

**O**

Opto-Koppler, Beschreibung	78
OSZ-Oszillator-Platine	
Abbildung	43
Einbau in den Rahmen	129
Funktionsbeschreibung	23
Verdrahtung	172

**P**

PCKom-Kabel	170
Pendelprüfung	
Platine GBUF	145
Steckkarte 9101	147, 148
Steckkarten 8500, 0600	143
Platine LV04	
Funktionsbeschreibung	29
zugehöriger Steckplatz	136
Platinen	
Bestücken der	81
Bestücken und Löten (Beispiel)	73
Funktionsbeschreibungen	22
tabellarische Übersicht	19
Portadressen	
ändern	38
Anzahl im PC	8
belegte im PC	38
Ermittlung belegter unter Windows	113
Portbelegung	
Grundkarten-Buffer	36
Interface-Erweiterung 9101	35
Interface-Grundkarte 8500, 0600	34
Postrelais	
Anschluss an Steckkarte 9122	152
für Formsignale	154
Ruhelage (Prüfprogrammzweig WS)	153

Spannungsversorgung	10, 149
Steckkarte 9122	24
Steckkarte 9122 (Abb.)	51
Prüfleitung herstellen	143
Prüfprogramm	138
Prüfprogrammzweig	
BA (9505, 9515, Ausgänge)	174
BD (Block-Daten B,K,S)	174, 176, 182
BM (Belegtmelder prüfen, MpC-Classic)	188
BM (Belegtmelder prüfen, MpC-Digital)	162, 163
BP (8707, 9517)	188, 191
BP (9473)	161, 163
BT (Blocktest)	140
FR (Fahrregler prüfen)	177, 178
HD (Hilfsblock-Daten B,S)	183
HL (Hilfsblockleitungen ...)	13, 25, 27, 181, 182, 186
HP (8706, 9516)	181
HR (Hilfsblock-Relais prüfen)	182, 183
IP (8500, 0600, 9101)	142, 143, 146, 147
L0, L1, L2, L3 (8804, 9214, 9324)	165
LA (LEDs prüfen)	168
MP (8902, 8912)	154, 156
MS (Magnetartikel schalten)	155
PK (Steckkarte PCKom)	170
T1, T2, T3 (8503)	158, 160
TA, TB, TC (Taster prüfen)	158
WP (8902, 8912, 9122)	150, 153
WS (Weichen schalten)	151, 152
WT (vertauschte Weichenanschlüsse)	152
ZL (Relais prüfen)	195
ZP (9208)	193, 194
Pulsbreitenherstellung	
Bauteile auf Blockkarte 9505	25
Schaubild	26

**Q**

Querverdrahtung	
logische	140
mit Programm Blocktest (BT) prüfen	140
vom Belegtmelder zum Block/Hilfsblock (Tab.)	246
vom Block zum Hilfsblock/Belegtmelder (Tab.)	243
vom Hilfsblock zum Belegtmelder (Tab.)	245
vom Hilfsblock zum Block (Tab.)	244
zw. 4A-Block- und Leistungskarte	13
zw. Block- und Hilfsblockkarten	
Fahrstrom	27, 184
Relais-Daten	13, 25, 27, 186
zw. Block/Hilfsblock und Belegtmelder	
Fahrstrom	189

**R**

Rahmen	
Abmessungen	11
Anordnung mehrerer	11
Ermittlung der Anzahl	131
Steckverbinderschienen ausrichten	136
Verbindung mit GND (MpC-Masse)	126
Zusammenbau	126
Zusammenbau (Abb.)	127
Zusammenbau mehrerer	128
Referenzspannung	
Regelung auf Blockkarte prüfen	178
Spannungsstabilisierung auf OSZ	23
zur Herstellung der Fahrstufen	26
Relais (Steckkarte 9208)	
Ermittlung der Nummern	195
Schaltung monostabiler	29
Relais (Weichen)	siehe Postrelais
Rückmeldungen (Taster/Schalter/~)	
Anschluss an die Blocksteckkarte	177
Anschluss an die Hilfsblocksteckkarte	184
prüfen (an der Blocksteckkarte)	177
prüfen (an der Hilfsblocksteckkarte)	183
prüfen (in TSR-Ketten 1-3)	159
Rückmeldungen, bei MpC-Digital	15

<b>S</b>	
Schalter (Taster/~-/Rückmeldungen)	
Anschluss an die Blocksteckkarte .....	177
Anschluss an die Hilfsblocksteckkarte .....	184
prüfen (an der Blocksteckkarte) .....	177
prüfen (an der Hilfsblocksteckkarte) .....	183
prüfen (in TSR-Ketten 1-3) .....	159
Schienenverdrahtung	
Lenz-Digital-Plus .....	230
Märklin-Digital .....	229
MpC-Classic (Block+Belegtmelder) .....	226
MpC-Classic (Hilfsblock+Belegtmelder 2A) .....	227
MpC-Classic (Hilfsblock+Belegtmelder 4A) .....	228
Schnittstellenkarte PC1S	
Einbau in den Computer .....	113
Funktionsbeschreibung .....	22
Funktionsprüfung .....	113
Jumper-Stellungen .....	113
Schranken (Bahnschranken) .....	107
Simulation, Schriftzug im Bildschirm .....	113, 114
SNT-Netzteilshalter-Platine	
Abbildung .....	42
Bestücken .....	87
Funktionsbeschreibung .....	22
Verdrahtung (Abb.) .....	118
Zusammenbau .....	124
Spur 0 und größer	
Fahrspannungsversorgung .....	10
Steckkarte 0600	
Abbildung .....	47
Bestücken .....	89
Funktionsbeschreibung .....	23
Pendelprüfung .....	143
Portbelegung .....	34
Verdrahtung, Prüfung .....	142
Steckkarte 8500	
Abbildung .....	46
Bestücken .....	88
Funktionsbeschreibung .....	23
Pendelprüfung .....	143
Portbelegung .....	34
Verdrahtung, Prüfung .....	142
Steckkarte 8503	
Abbildung .....	52
Bestücken .....	94
Funktionen der Bauteile .....	30
Funktionsbeschreibung .....	28
Inbetriebnahme, Prüfung .....	157
Steckkarte 8705	
Abbildung .....	57
Funktionen der Bauteile .....	31
Funktionsbeschreibung .....	25
Steckkarte 8706	
Abbildung .....	61
Bestücken .....	103
Funktionen der Bauteile .....	32
Funktionsbeschreibung .....	27
Inbetriebnahme, Prüfung .....	180
Steckkarte 8707	
Abbildung .....	63
Bestücken .....	105
Funktionen der Bauteile .....	33
Funktionsbeschreibung .....	27
Inbetriebnahme, Prüfung .....	187
Steckkarte 8804	
Abbildung .....	54
Anschluss der LEDs .....	166
Bestücken .....	96
Funktionen der Bauteile .....	30
Funktionsbeschreibung .....	28
Inbetriebnahme, Prüfung .....	164
Steckkarte 8902	
Abbildung .....	49
Bestücken .....	91
Einbau der Transistoren (Abb.) .....	90
Funktionen der Bauteile .....	30

Funktionsbeschreibung .....	24
Inbetriebnahme, Prüfung .....	149, 154
Steckkarte 8912	
Abbildung .....	50
Bestücken .....	92
Funktionen der Bauteile .....	30
Funktionsbeschreibung .....	24
Inbetriebnahme, Prüfung .....	149
Steckkarte 9101	
Abbildung .....	45, 48
Bestücken .....	90
Funktionsbeschreibung .....	24
Inbetriebnahme, Prüfung .....	146
Pendelprüfung .....	147, 148
Portbelegung .....	35
Steckkarte 9122	
Abbildung .....	51
Bestücken .....	93
Funktionen der Bauteile .....	30
Funktionsbeschreibung .....	24
Inbetriebnahme, Prüfung .....	149
Steckkarte 9208	
Abbildung .....	65
Bestücken .....	107
Funktionen der Bauteile .....	30
Funktionsbeschreibung .....	29
Inbetriebnahme, Prüfung .....	193
Verwendungsmöglichkeiten .....	107
Steckkarte 9214	
Abbildung .....	55
Anschluss der LEDs .....	167
Bestücken .....	96
Funktionen der Bauteile .....	30
Funktionsbeschreibung .....	28
Inbetriebnahme, Prüfung .....	164
Steckkarte 9324	
Abbildung .....	56
Anschluss der LEDs .....	168
Bestücken .....	97
Funktionen der Bauteile .....	30
Funktionsbeschreibung .....	28
Inbetriebnahme, Prüfung .....	164
Steckkarte 9473	
Abbildung .....	53
Bestücken .....	95
Funktionen der Bauteile .....	30
Funktionsbeschreibung .....	28
Inbetriebnahme, Prüfung .....	161
Steckkarte 9505	
Abbildung .....	58
Bestücken .....	98
Funktionen der Bauteile .....	31
Funktionsbeschreibung .....	25
Inbetriebnahme, Prüfung .....	172
Kühlkörpermontage (Abb.) .....	99
Steckkarte 9515	
Abbildung .....	59
Bestücken .....	100
Funktionen der Bauteile .....	31
Funktionsbeschreibung .....	27
Inbetriebnahme, Prüfung .....	172
Steckkarte 9515L	
Abbildung .....	60
Bestücken .....	102
Funktionen der Bauteile .....	31
Funktionsbeschreibung .....	27
Steckkarte 9516	
Abbildung .....	62
Bestücken .....	104
Einbau der Dioden (Abb.) .....	106
Funktionen der Bauteile .....	32
Funktionsbeschreibung .....	27
Steckkarte 9517	
Abbildung .....	64
Bestücken .....	106
Einbau der Dioden (Abb.) .....	106
Funktionen der Bauteile .....	33



Funktionsbeschreibung .....27

Steckkarte PCKom

Abbildung.....66

Bestücken .....108

Funktionsbeschreibung .....29

Inbetriebnahme, Prüfung.....170

Verdrahtung (Abb.).....210

Steckkarten

Abhängigkeiten zwischen .....13

Aufteilung auf die Rahmen .....13

Inbetriebnahme, Prüfung.....137

nie in falsche Steckplätze stecken! .....12

Prinzip der Bus-Prüfung .....139

Unterbringung der .....11

zählen mit dem Prüfprogramm (Prinzip) .....139

Steckplätze

Aufteilung auf die Rahmen (Beispiele).....202

Einbau in den Rahmen .....130

Planung der Aufteilung .....131

Stellmotor, als Weichenantrieb .....24

Störungen

bei langen Datenleitungen .....11

durch schlechte Rahmenerdung .....11

durch Weichen- und Signalschaltung .....22

Entstörung mit Kondensatoren .....77

Stromversorgung .....10

**T**

Taster (-/Schalter/Rückmeldungen)

Anschluss an die Blocksteckkarte) .....177

Anschluss an die Hilfsblocksteckkarte).....184

prüfen (an der Blocksteckkarte) .....177

prüfen (an der Hilfsblocksteckkarte) .....183

prüfen (in TSR-Ketten 1-3) .....159

Thyristor, Beschreibung.....77

Transistor

Abstand zur Platine .....81

Beschreibung .....77

Darlington.....77

Trimpotentiometer, Beschreibung .....76

TSR-Kette 0.....27, 176, 177, 183

TSR-Ketten 1-3 prüfen.....159

Twisted pair .....170

**U**

Übertragungsrate..... siehe Baudrate

Uhr ..... siehe Modellbahnuhr

**V**

V36.4 (Lenz).....234, 235

Verdrahtung

Belegtmelder an Steckkarte 8707/9517 .....189

Blöcke an Steckkarte 8705/9505/9515L.....175

Dauerzuglicht an Steckkarte 9208 .....194

DUOLEDs an Steckkarte 9324.....168

Formsignale (Magnetspule) an Steckkarte 8902 .....155

Hilfsblöcke an Steckkarte 8706/9516 .....184

Leuchtanzeigen an Steckkarte 8804 .....166

Leuchtanzeigen an Steckkarte 9214 .....167

Leuchtanzeigen an Steckkarte 9324 .....168

Platine BM1, BM2 (Gleisanschluss) .....192

Platine BM1, BM2 (Stromversorgung) .....192

Schalter an Steckkarte 8503 .....159

Taster an Steckkarte 8503.....159

Vorschläge zur ~ bei der MpC.....13, 14

Weichen (Magnetantrieb) an Steckkarte 8902.....152

Weichen (Postrelais) an Steckkarte 9122.....152

Weichen (Stellmotor) an Steckkarte 8912 .....152

Weichen-Rückmeldung an Steckkarte 8503.....159

Verdrahtungstabellen, Erläuterung .....137

**W**

Wagen, unbeleuchtete .....14

Weichen

Anschluss und Prüfung .....152

Endabschaltung

bei Weichen mit Magnetspulen.....22

in MpC vorhanden .....151

Weichen ohne ~ .....24

mit hoher Stromaufnahme.....91

Weichenrückmeldung

Hinweise zu Anschluss und Prüfung .....159

Weichenschaltzeit

Begrenzung aufheben.....24

maximal mögliche .....24

Wendezug .....14

Werkzeuge, zum MpC-Aufbau benötigte .....73

Widerstand

Beschreibung.....75

Farbkodierung.....75, 76

verfügbare Werte (E12) .....76

Widerstandsleitlack .....14

Widerstandsnetzwerk, Beschreibung.....76

Windows, für MpC geeignete Version.....9

**Z**

Zuglicht-Relais, Anschluss .....194