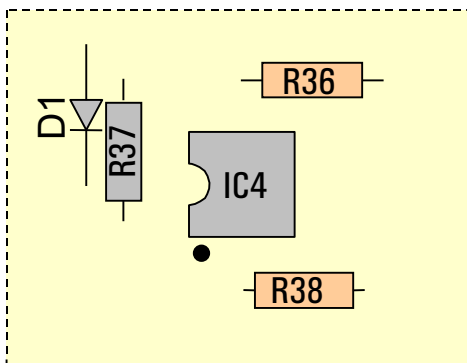
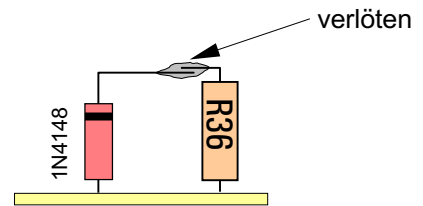


Modifikation der Blocksteckkarte 8705

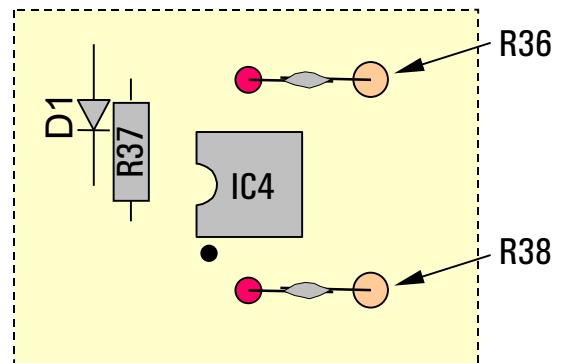
Die nachfolgend beschriebene Modifikation der Blocksteckkarte 8705 kann die gelegentlich auftretenden Geschwindigkeitsunterschiede beim Überqueren von Blockgrenzen mildern.

Arbeitsanweisung

- Die zur Diode D1 weisenden Anschlüsse der Widerstände R36 und R38 werden ausgelötet und die Widerstände dann aufgerichtet.
- In die frei gewordenen Bohrungen werden die Anoden von zwei Dioden 1N4148 eingelötet.
- Die beiden freien Kathoden (erkennbar an dem umlaufenden Markierungsring) werden mit den freien Enden der Widerstände R36 bzw. R38 verlötet.



**Blocksteckkarte 8705
(Ausschnitt vorher)**



**Blocksteckkarte 8705
(Ausschnitt nachher)**