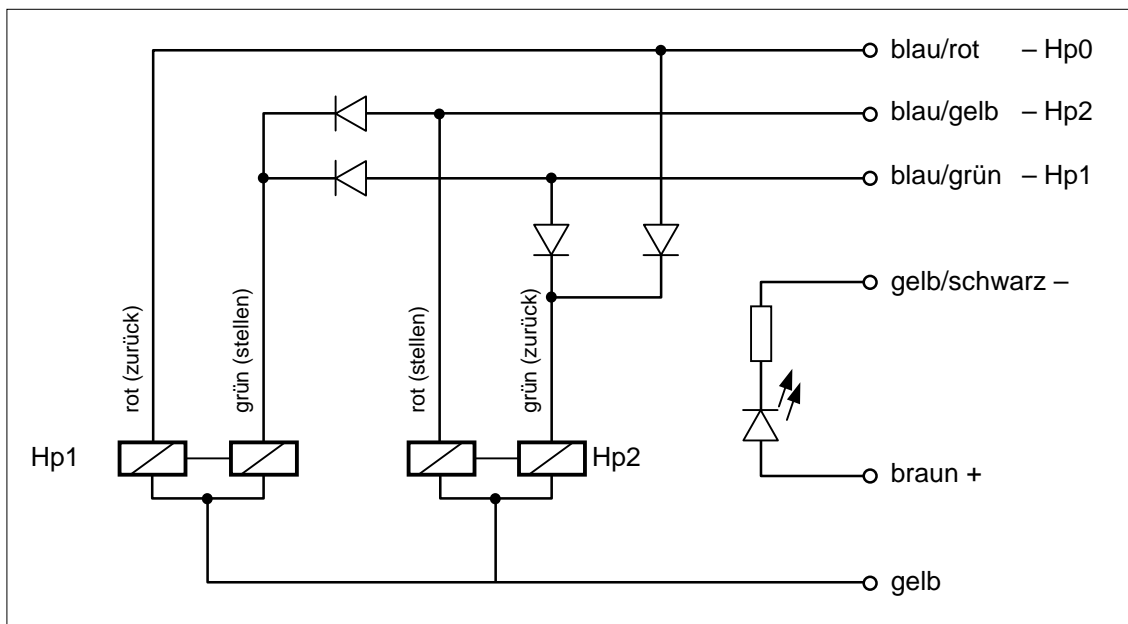


Viessmann Formsignale zweiflügelig ungekoppelt 4402 (N), 4502 (H0), 4902 (TT)

Wie viele Modellbahnartikel sind die Viessmann-Formsignale für den Anschluß an Wechselstrom vorgesehen. Im sogenannten „Steuermodul“ des Signals befinden sich 4 Dioden, mit denen jeweils eine Halbwelle des Schaltstroms unterdrückt und die 3 Kombinationen der Signalfügel hergestellt werden. Leider haben die Konstrukteure des Signals die positive Halbwelle zum Schalten benutzt, so dass die Dioden für den Betrieb mit den negativ ansteuernden Weichenkarten der MpC umgedreht werden müssen.

Lage der Dioden im Steuermodul (Auslieferungszustand)



Bei Verwendung der Modellbahnsteuerung per Computer (MpC) werden die Spulen an die Weichensteckkarte 8902 angeschlossen und mit reinem Gleichstrom betrieben. Das gelbe Kabel kommt an Wsp0, die drei blauen Kabel kommen an drei beliebige Anschlußpins der Steckkarte 8902. Die Verdrahtung der zugehörigen Grundplatine GP02 muss gemäß Kapitel 7.5 der Bauanleitung als Formsignalkarte erfolgen.

Lage der Dioden im Steuermodul (für den Betrieb mit der MpC-Steckkarte 8902)

